



## Съдържание

Важни съвети за безопасност

Използване на отговорност

Опаковъчен лист

Подготовка преди експлоатация

Мерки за безопасност на въздушния компресор

Относно окабеляването

Поддръжка на въздушния компресор

Отстраняване на неизправности

Изглед експлозия

Технически параметри

МАГАЗИН  
БАШ МАЙСТОРА®  
ПРОФЕСИОНАЛНИ РЕШЕНИЯ





## Важни съвети за безопасност

Внимание: преди да използвате въздушния компресор, трябва да следвате основните процедури за безопасност, за да намалите риска от нараняване на персонала. Моля, прочетете и следвайте всички инструкции.

Целта на машината е по предназначение. Машината не трябва да бъде променена или използвана за друга цел освен предназначената. Ако имате въпроси относно използването на машината, моля, не използвайте машината, докато не се консултирате или не получите нашия съвет.

1. Пазете работното място чисто и без препятствия и при добри условия на вентилация, тъй като хаотичното място може да причини наранявания, дъждът или мокрите условия могат да доведат до вода в машината и причиняване на токов удар или изгаряне.
2. Дръжте децата далеч от работната зона, особено от машината, когато въздушният компресор работи, той ще се загрее. Моля, не докосвайте двигателя, тръбата за намаляване на налягането или въздушния компресор.
3. Категорично е забранено използването на въздушния компресор в зона близо до запалими и експлозивни продукти. Не използвайте въздушния компресор в тежки условия, които лесно причиняват корозия, ръжда и прах.
4. Не използвайте въздушния компресор без подходящо заземяване или защита с предпазители.





5. Не злоупотребявайте с кабелите. Никога не влачете проводниците/кабелите, преди да издърпате щепсела. Обърнете внимание, за да предпазите проводника, за да избегнете повреда на кабела/проводника от топлина, масло, разтворител, остри ръбове или движещи се части. Уверете се, че превключвателят за налягане е в затворено положение, преди да изключите щепсела на кабела/проводника.
6. В процеса на съгъстяване на въздуха, затвореният въздух, изхвърлен от машината, съдържа въглероден оксид, който трябва да бъде филтриран и изпитан, за да отговаря на приложимите законови стандарти, преди да може да бъде изхвърлен.
7. Не поддържайте, не разглобявайте и не настройвайте машината, когато захранването не е изключено или системата компресира въздуха по време на работа.
8. Въздушният компресор се използва само за компресиране на въздух, не компресирайте други газове. Когато стартирате, проверявайте често състоянието на работа на машината, ако има някаква нередност или повреда, трябва незабавно да спрете.
9. Дихателна защита. Използвайте респиратор, когато пръскате боя или други химикали.
10. При работа температурата на цилиндровата глава обикновено е висока, моля, не я докосвайте с ръка. В случай на прекъсване на захранването по време на работа на въздушния компресор, не забравяйте да изключите захранването за да осигурите безопасност.



11. Трябва да се гарантира, че мерките за безопасност, както и всички други указания в това ръководство, са спазени и са достъпни за всички, които използват машината.

12. Когато въздушният компресор не се използва, увийте кабела/проводника около въздушния компресор и го дръжте на високо и сухо място, за да избегнете контакт с деца или ръжда поради влага.

13. Въздушните компресори без масло (серия W) се използват в места, където изискванията за шум и качество на въздуха са високи, тъй като буталата им са уязвими части.

14. При използване на безмаслен въздушен компресор (серия W) буталото трябва да бъде сменено, ако времето за пълнене на резервоара (номинално налягане) надвишава определената стойност (вижте таблицата на параметъра).

### Отговорност на потребителя

\* Отговорност на потребителя

\* Потребителят трябва стриктно да спазва предупрежденията за безопасност и всички инструкции в ръководството. Пробният период на компресора има ролята да съдейства максималната функция и ефективността, намалява ненужната повреда и щетите.

\* Спазвайте инструкциите за четене, когато използвате машината.

\* За безопасност и по-добри операции прочетете внимателно всички инструкции и ги следвайте.

\* Неспазването на изискванията към собствените последици на потребителя.

Опаковъчен лист

Когато получите въздушния компресор, моля, проверете дали всички аксесоари са цялостни и дали моделът е в съответствие с опаковъчния списък от приложението.



## Подготовка преди експлоатация

1. Проверете дали закрепващите болтове и гайките на всяка част са разхлабени.

Ако са разхлабени, те трябва да бъдат затегнати. Машината трябва да бъде поставена на чисто, сухо и проветриво място и над 50 см от стената.

2. Уверете се, че напрежението на захранването не надвишава  $\pm 10\%$  от

3. Сменяйте буталото на всеки 500 часа.

номиналното напрежение, в противен случай двигателят ще изгори.

4. Преди въздушният компресор да работи, моля, отворете изпускателния клапан и го оставете да работи на празен ход в продължение на 5 минути без никакво налягане/натиск.



МАГАЗИН  
БАШ МАЙСТОРА®  
ПРОФЕСИОНАЛНИ РЕШЕНИЯ





## Предпазни мерки за безопасност на компонентите на въздушния компресор

1. Предпазен клапан: въздушният компресор е оборудван с предпазен клапан, който се използва за предотвратяване на опасността, причинена от прекомерно налягане на резервоара за съхранение на въздух при отказ на въздушния компресор. Предпазният клапан на конкретния модел, който сте закупили, е правилно регулиран в съответствие със спецификацията на дизайна на "съд под налягане", когато напускате фабриката, не настройвайте произволно.
2. Превключвател за налягане: превключвателят за налягане е сглобен и постигнал най-подходящата производителност преди да се напусне фабриката. Не свързвайте паралелно и не премествайте превключвателя.
3. Резервоар: прекомерното налягане на газоприемното устройство, тръбопроводната система или резервоара може да доведе до счупване или експлозия на резервоара. За да се предотврати свръхналягане, въздушният компресор е снабден с инсталиран предпазен клапан преди доставката. Не движете, не регулирайте и не сменяйте клапана. Тествайте често клапана. Не заварявайте, не пробивайте и не сменяйте въздухоприемното устройство при никакви обстоятелства.
4. Термичен протектор: когато веригата, моторът и въздушният компресор работят твърде дълго или се повредят/гаснат, токът на двигателя ще надвиши номиналния ток, след това топлинният протектор автоматично ще се изключи, след като двигателят е сигурен, че няма грешка и времето за прекъсване на веригата надвишава времето за възстановяване, около 5 ~ 10 минути, двигателят ще започне да работи отново.
5. Помпа за двигател и въздушен компресор: въздушният компресор ще се нагрива по време на работа. Моля, не докосвайте двигателя, тръбата и помпата, когато работите.



## Относно окабеляването

1. Моля, използвайте гумен кабел за захранване от електрическата мрежа.
2. Когато използвате въздушен компресор, ако трябва да използвате удължен проводник, моля използвайте спецификацията, която препоръчваме (ако удължената дължина на проводника е твърде дълга или спецификацията е твърде малка, спадът на налягането ще доведе до затруднения при стартиране):

## Минимална спецификация, препоръчана за удължителни проводници

Номинален ток	7.5	15	22.5	30	45	45
	m	m	m	m	m	m
0-5A	1.5 mm <sup>2</sup>	1.5 mm <sup>2</sup>	1.5 mm <sup>2</sup>	2.5 mm <sup>2</sup>	4 mm <sup>2</sup>	4 mm <sup>2</sup>
5.1-8A	1.5 mm <sup>2</sup>	1.5 mm <sup>2</sup>	1.5 mm <sup>2</sup>	4 mm <sup>2</sup>	4 mm <sup>2</sup>	4 mm <sup>2</sup>
8.1-12A	2.5 mm <sup>2</sup>	2.5 mm <sup>2</sup>	4 mm <sup>2</sup>	NG	NG	NG

## Поддръжка на въздушен компресор

Ежедневната поддръжка

Преди ежедневна употреба:

1. Уверете се, че всички гайки и винтове са затегнати
2. Проверете за ненормални звуци или вибрации. След ежедневна употреба:

Първо отстранете състения газ в резервоара, след което отворете дренажния клапан, за да отстраните водата в резервоара. Седмична поддръжка:

1. Издърпайте предпазния клапан TAB, за да се уверите, че работи правилно.



2. Проверете дали функцията на превключвателя за налягане е нормална и настройте налягането на 0.8тпа всяка седмица.
3. Почиствайте филтърния елемент във филтъра всяка седмица.

### Месечна поддръжка

- 1.Нанесете сапунена вода върху всички свързки, за да проверите вентилационната система за изтичане на въздух. Ако има някакво очевидно изтичане на въздух, затегнете свързките.
- 2.Проверете дали всички гайки и винтове са затегнати.
- 3.Сменете филтърния елемент на филтъра.
- 4.Почистете външните части на въздушния компресор.

Тримесечна поддръжка:

1. Сменяйте буталото на всеки 2000 часа работа или на 6 месеца.
2. Проверете дали цилиндърът и буталото са износени.

### Отстраняване на неизправности

Явление на повреда	причина за повреда	решение
Бавно въртене	<ol style="list-style-type: none"> <li>1.Напрежението е твърде ниско</li> <li>2. Линията на удължаване е твърде дълга и твърде тънка</li> <li>3. Неизправност на двигателя</li> </ol>	<ol style="list-style-type: none"> <li>1. Моля, попитайте енергийната компания за поддръжка</li> <li>2. Превключете към по-дебели, къси проводници</li> <li>3. Предоставяне на поддръжка</li> </ol>
Налягането не трябва да се повишава или понижава под номиналното налягане	<ol style="list-style-type: none"> <li>1. Изтичане на изпускателна тръба или фуга</li> <li>2. Филтърът е блокиран</li> <li>3. В клапанната пластина има натрупване на въглерод или чуждо тяло</li> <li>4. Износване и изтичане на буталните пръстени</li> <li>5. Повредена клапанна алуминиева подложка</li> <li>6. Счупен диск на клапана</li> </ol>	<ol style="list-style-type: none"> <li>1. Проверете линията със сапунена вода</li> <li>2. Разхлабената свързка не е заключена</li> <li>Почистете или сменете филтъра</li> <li>Извадете и почистете</li> <li>5. Сменете</li> <li>6. Сменете</li> <li>7. Сменете</li> </ol>
Прекомерно налягане или скърцащ предпазен клапан	<ol style="list-style-type: none"> <li>1.Поредица от изходно налягане по-високо от номиналното налягане</li> <li>2.Повредени превключвател за налягане или предпазен клапан</li> </ol>	<ol style="list-style-type: none"> <li>1. Нулирайте налягането</li> <li>2. Актуализиране</li> </ol>





Твърде силно в завъртане	1. Свързващите болтове са разхлабени	1.Затегнете/заклучете свързката
Двигателят е безшумен, когато се захранва	1.Висока температура на околната среда или лоша вентилация 2. Лош контактен проводник или изгорял бушон	1. Преместете на място с добра вентилация 2.Основен ремонт, подмяна и поправка
Движение на двигателя, но не може да бъде стартиран	1.Неизправност на двигателя 2. Ниско напрежение 3.Капацитет 4. Удължителната линия е твърде дълга и твърде тънка 5. Изгорял свързващ прът на колянвия вал	1.Изпратете в завода за електрически машини за ремонт 2.Попитайте енергийната компания за поддръжка 3. Промяна на капацитета 4. Превключете към по-дебели, по-къси проводници 5. Актуализирайте продукта



МАГАЗИН  
БАШ МАЙ  
ПРОФЕСИОНАЛНА СЛУЖБА





**Изглед на експлозия на въздушен компресор  
HL2050(Typical) :**

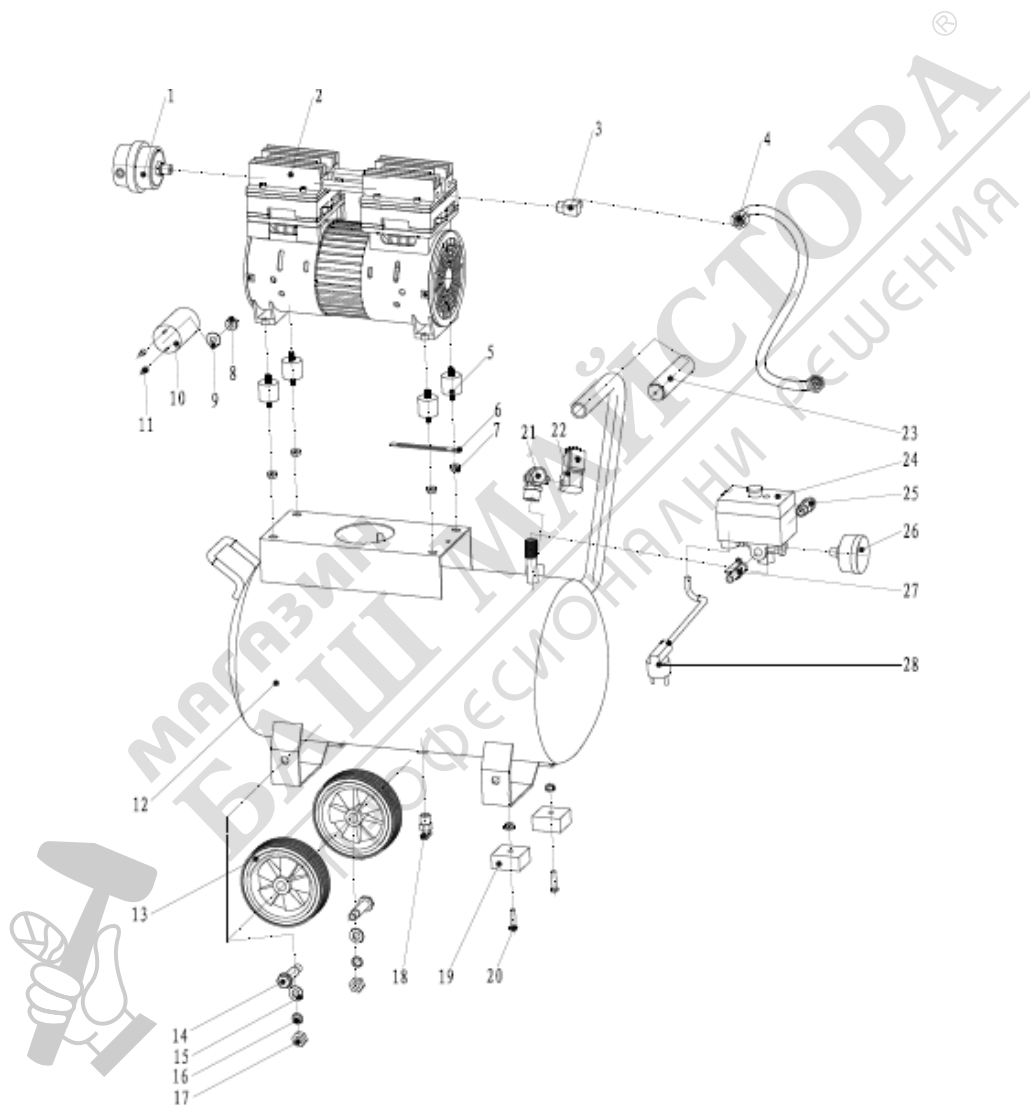




Таблица с резервни части за въздушен компресор

№	Наименование на частите	№	Наименование на частите
1	въздушен филтър	15	Плоска шайба
2	Двигател за въздушен компресор	16	Пружинна шайба
3	Коляно с прав ъгъл	17	Шестоъгълна гайка фланец
4	Метален маркуч с високо налягане	18	Изпускателен клапан
5	Подложки за амортизиране на вибрации	19	Подложки за амортизиране на вибрации
6	Металната щипка	20	Шестоъгълен фланцов болт
7	Шестоъгълна гайка с фланец	21	Еднопосочен клапан
8	Шестоъгълна гайка с фланец	22	Соленоиден клапан
9	Плоска шайба	23	Гумена дръжка
10	Капацитет	24	Превключвател за налягане
11	Wire pressing	25	Релефен клапан
12	Резервоари за съхранение	26	Манометър
13	Части на колелото	27	Сферични вентили с отвор
14	Шестоъгълни болтове на фланци	28	Части за свързване проводници/окабеляване





## ИЗИСКВАНИЯ



Модел	SC008-009	SC012-025
Тип двигател	Електрически	Електрически
мощност (ср/W)	0,8 кс/550W	1,2 кс/850W
Волтаж (V)	230V	230V
Скорост (об/мин)	1.480	1.480
Ниво на шум (db)	≤65db	≤65db
Debit aer (л/мин.)	94 л/мин.	168 л/мин.
Налягане (bar)	8 bar	8 bar
Обем на бутилката (л)	9 л	25 л
Тегло (кг)	16	21
Размери (мм)	470*175*475	560*270*575



Модел	SC012-050	SC024-100
Тип двигател	Електрически	Twin Електрически
мощност (ср/W)	1,2 кс/850W	1,2 кс*2/850W*2
Волтаж (V)	230V	230V
Скорост (об/мин)	1.480	1.480
Ниво на шум (db)	≤65db	≤65db
Debit aer (л/мин.)	168 л/мин.	336 л/мин.
Налягане (bar)	8 bar	8 bar
Обем на бутилката (л)	50 л	100 л
Тегло (кг)	25	50
Размери (мм)	700*310*640	1.020*360*680





# ГАРАНЦИОННА КАРТА

Серия AA №. \_\_\_\_\_  
Марка на продукта: \_\_\_\_\_  
Модел: \_\_\_\_\_

Серия №: \_\_\_\_\_  
Акcesoари: \_\_\_\_\_  
**Продавач:** \_\_\_\_\_  
Подпис и печат: \_\_\_\_\_

**Купувач:** \_\_\_\_\_  
Адрес: \_\_\_\_\_  
Дата на закупуване: \_\_\_\_\_  
Подпис / печат: \_\_\_\_\_

**ДИСТРИБУТОР:** .....

ИМЕ: .....  
e-mail: .....  
АДРЕС: .....

***Потвърждавам, че съм получил продукта в перфектно работно състояние, заедно с ръководство за употреба на Български език, и съм напълно наясно, че тази гаранционна карта е валидна само ако е придружена от фактура за покупка и от касов бон или квитанция. Ако продуктът не е придружен от гаранционната карта, или гаранционния срок е изтекъл или анулиран от сервиза поради употреба в необичайни условия съгласно параграф 5, ремонтът ще се извърши с мое съгласие срещу заплащане.***

## Гаранционни условия

1. Гаранционният срок е 24 месеца от датата на закупуване на машината, съответно стандартните акcesoари, влизачи в състава му (закупени едновременно с продукта, без които машината не може да работи).
2. Гаранцията се предоставя съгласно действащото Българско законодателство към момента на покупката, и се прилага само ако машината е използвана правилно (в съответствие с инструкциите за употреба) и е валидна само ако е придружена от фактурата за покупка и гаранционната карта, и двете в оригинал.
3. В случай на повреда при нормална употреба по време на гаранционния период, продуктът ще бъде ремонтиран безплатно в офисите, посочени в картата.
4. Този продукт е съставен от различни механични и електронни части, които изискват стриктно спазване на условията на работа, транспортиране, съхранение, експлоатация, поддръжка и ремонт, предвидени в инструкцията за употреба.
5. Ситуации, които водят до излизане от гаранцията на продукта:
  - При неспазване на условията за манипулиране, транспортиране, съхранение, монтаж, пускане в експлоатация, експлоатация и поддръжка, предоставени в





ръководството за употреба, или в условия, които противоречат на румънските технически стандарти;

Гаранционните документи не са представени, те са били повредени / променени или нечетливи;

■ Машината има повреди, причинени от механични инциденти, натъртвания, шокове, прониждане на течности, излагане на огън, злоупотреба или небрежност, промени в състоянието на машината, съхраняване в неподходящи условия - многократна работа в режим на големи температурни разлики, които причиняват явлението вътрешен "конденз", прекомерно излагане на влага или слънчева светлина, небрежност при употреба;

■ Машината е била използвана с аксесоари, различни от препоръчаните от производителя

6. Загуба на гаранционната карта предопределя излизането от гаранция за продукта.

7. . Непопълването или неправилното попълване на гаранционната карта предполага вина на продавача.

8. Срокът на гаранцията се удължава, с времето от датата на предаване на продукта на сервиза, до датата на пускане в употреба на продукта. Удължаването на гаранционният срок се вписва в гаранционната карта.

9. Средният срок на употреба на продукта е 4 години. Italia Star Com Due осигурява срещу заплащане ремонти извън гаранционния срок, или ако продуктът е излязъл от гаранция, през целия среден срок на употреба на продукта.

10. На Купувачът е било показано правилното функциониране на машината и му е обяснено как да се използва. Купувачът е проверил доставния инвентар на продукта, включително наличието на ръководство за употреба на Български език. Купувачът е запознат с целостта на болтовете?? и отличителните знаци на машината.

11. В случай на повреда на машината, купувачът ще трябва да отиде до един от офисите и сервизните центрове, посочени в картата. Ако клиентът не живее в същия град където са сервизните центрове, посочени в картата, клиентът трябва да отиде до магазина откъдето е закупил продукта, като продавачът е длъжен да попълни приемо-предавателния протокол, да отбележи посочените повреди, да изпрати машината чрез куриер (Спиди, Еконт и т.н.) до един от сервизните центрове, посочени в картата, и да заплати необходимите такси за транспорт.

12.Гаранцията не засяга правата, предоставени на потребителите чрез приложимото действащо законодателство (Закон 449/2003, Правителствена Наредба 21/1992)??, нито правата на потребителя по отношение на дилъра, породени от договора за продажба.

## **\*ГАРАНЦИОННАТА КАРТА НЕ МОЖЕ ДА СЕ ПРЕХВЪРЛЯ**



оторизиран сервизен

Име: \_\_\_\_\_

Адрес: \_\_\_\_\_

Телефон: \_\_\_\_\_

Е-мейл: \_\_\_\_\_

