

# RAIDER POWER TOOLS



**RAIDER**<sup>®</sup>  
Power Tools

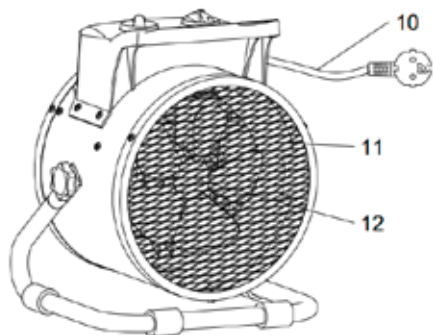
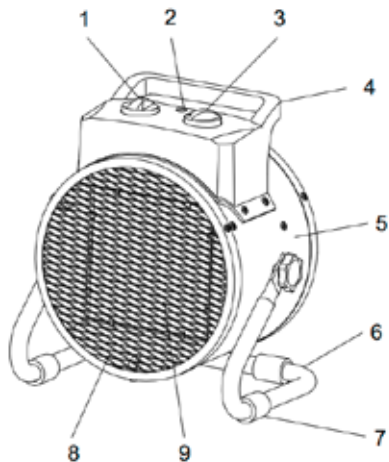
## Contents

2	BG	схема
3	BG	оригинална инструкция за употреба
7	EN	original instructions' manual
11	RO	instrucțiuni de folosire originale
15	SR	originalno uputstvo za upotrebu
19	MK	изворно упатство за работа
23	SL	izvirna navodila za uporabo
27	RU	оригинальное руководство пользователя
31	EL	πρωτοτυπο οδηγιων χρησης
35	HR	originalne upute za rad

- Калорифер електрически
- Electric Fan Heater
- Incalzitor electric
- Električni grejač
- Калорифер електрични
- Электрический нагреватель
- Električni grelec zraka
- Ηλεκτρική θερμάστρα
- Električni grijač

**RD-EFH08**  
**USER'S MANUAL**





**EN/Description of the elements:**

- 1) switch
- 2) lamp
- 3) thermostat
- 4) top
- 5) outer shell
- 6) stand
- 7) foot pad

8) protective front grid

9) PTC heating element

10) power cord

11) protective back grid

12) motor

**BG/Описание на елементите:**

- 1) пусков прекъсвач
- 2) лампа
- 3) термостат
- 4) горна част
- 5) външна обвивка
- 6) стойка
- 7) подложка за крака

8) защитна предна решетка

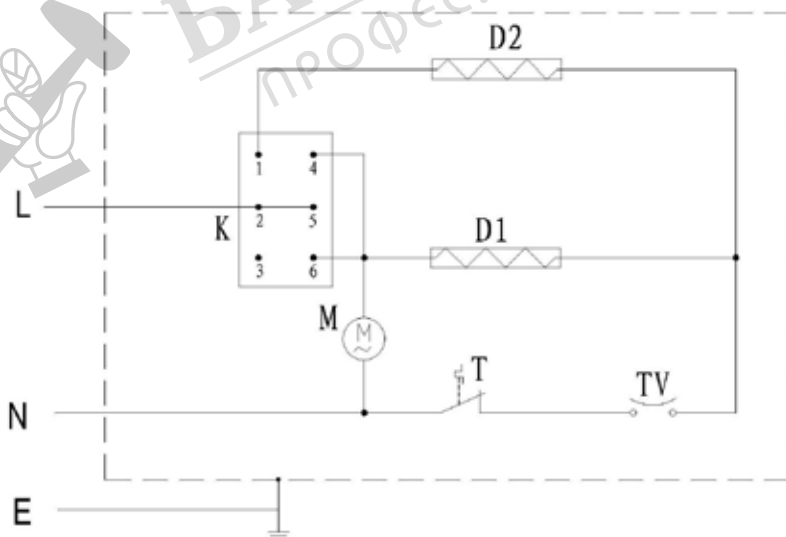
9) PTC нагревателен елемент

10) захранващ кабел

11) защитна задна решетка

12) двигател

**Electrical diagram/Електрична диаграма**



T: Thermostat; K: Switch; M: Motor; D: Heating element; TV: self-resetting thermal cut-out;  
 T: Термостат; K: Превключвател; M: Двигател; D: Нагревателен елемент; TV:  
 самовъзстановяващо се термично изключване;

## Оригинална инструкция за употреба

### Уважаеми потребители,

Поздравления за покупката на отоплителен уред от най-бързо развиващата се марка за електрически, бензинови и пневматични машини - RAIDER. При правилно инсталиране и употреба, RAIDER са сигурни и надеждни уреди и машини и работата с тях ще Ви достави истинско удоволствие. За Вашето удобство е изградена и отлична сервизна мрежа с 45 сервиза в цялата страна.

Преди да използвате този уред, моля, внимателно се запознайте с настоящата "Инструкцията за употреба".

В интерес на Вашата безопасност и с цел осигуряване на правилната му употреба, прочетете настоящите инструкции внимателно, включително препоръките и предупрежденията в тях. За избягване на ненужни грешки и инциденти, важно е тези инструкции да останат на разположение за бъдещи справки на всички, които ще ползват калорифера. Ако го продадете на нов собственик то "Инструкцията за употреба" трябва да се предаде заедно с него, за да може новия ползвател да се запознае със съответните мерки за безопасност и инструкциите за работа.

"Евромастер Импорт Експорт" ООД е упълномощен представител на производителя и собственик на търговската марка RAIDER. Адресът на управление на фирмата е гр. София 1231, бул. "Ломско шосе" 246, тел. 0700 44 155, [www.raider.bg](http://www.raider.bg); [www.euromasterbg.com](http://www.euromasterbg.com); e-mail: [info@euromasterbg.com](mailto:info@euromasterbg.com).

От 2006 година във фирмата е въведена системата за управление на качеството ISO 9001:2008 с обхват на сертификацията: Търговия, внос, износ и сервиз на професионални и хоби електрически, пневматични и механични инструменти и обща железария. Сертификатът е издаден от Moody International Certification Ltd., England.

### Технически данни

параметър	мерна единица	стойност
Модел	-	RD-EFH08
Номинално напрежение	V	220-240
Номинална честота	Hz	50
Номинална отоплителна мощност	W	3000
Степени на мощност	W	1500/3000
Големина на тока	A	13
Дебит на въздуха	m <sup>3</sup> /h	150
Обем на отопляема зона	m <sup>3</sup>	78
Клас на защита		I
Размери на уреда	mm	265x200x305

## 1. Общи указания за безопасна работа.

Прочетете внимателно всички указания. Неспазването на приведените по-долу указания може да доведе до токов удар, пожар и/или тежки травми. Съхранявайте тези указания на сигурно място.

### 1.1. Безопасност на околното пространство.

1.1.1. Поддържайте пространството около калорифера винаги чисто.

1.1.2. Калориферът не е предназначен за отопление на мокри помещения.

Попадането на вода в него е опасно за вашето здраве и може да предизвика токов удар и/или сериозни щети!

Не използвайте калорифера в бани или плувни басейни!

1.1.3. Никога не поставяйте калорифера върху килими с дълго влакно!

1.1.4. Поставяйте калорифера само върху стабилна и хоризонтална повърхност!

1.1.5. Не поставяйте калорифера в непосредствена близост до мебели!

1.1.6. Не използвайте калорифера пред отворен прозорец, както и в близост до леснозапалими предмети, като пердета, покривки, дрехи и др.

1.1.7. Не включвайте калорифера в среда с повишена опасност от възникване на експлозия, в близост до лесно запалими течности, газове или прахообразни материали.

1.1.8. Бъдете бдителни при включване на калорифера в помещения, в които присъстват деца или хора с увреждания!

1.1.9. Бъдете бдителни при включване на калорифера в помещения, в които се намират и домашни животни!

1.1.10. Никога не оставяйте сами Вашите домашни любимци в помещения с включен калорифер!



1.1.11. **Внимание!** За да предотвратите пренагряване на калорифера, той не трябва да бъде покриван! Не покривай!



1.1.12. **Внимание!** Калориферът не трябва да бъде поставян директно под стенен контакт!

1.1.13. Не използвайте калорифера на открито!

1.1.14. Съхранявайте калорифера на места, където не може да бъде достигнат от деца.

1.1.15. Не се опитвайте да си пъхате пръстите или да бъркате с каквито и да било предмети през предната и задната вентилаторни решетки, особено когато уреда е включен в контакта.

## 1.2. Безопасност при работа с електрически ток.

1.2.1. Щепселът на калорифера трябва да е подходящ за използвания контакт. В никакъв случай не се допуска изменение на конструкцията на щепсела. Когато работите със занулените електроуреди, не използвайте адаптери за щепсела.

Ползването на оригинални щепсели и контакти намалява риска от възникване на токов удар.

1.2.2. Поставете захранващия кабел далеч от загряващата част на калорифера, за да не се предизвика прегряване на кабела.

1.2.3. Не използвайте захранващия кабел за цели, за които той не е предвиден, като например да премествате или пренасяте калорифера за кабела или да дърпате кабела, за да извадите щепсела от контакта. Предпазвайте кабела от нагряване и допир до остри ръбове или предмети.



1.2.4. Повредените или усукани кабели увеличават риска от възникване на

токов удар!

1.2.5. Преди да включите щепсела в захранващата мрежа се уверете, че пусковият прекъсвач (1) е в положение «изключено».

1.2.6. Винаги изключвайте калорифера от контакта преди да го премествате.

1.2.7. Преди почистване, винаги изключвайте калорифера от контакта.

1.2.8. Не включвайте уреда, ако го изпуснете от високо или неговия корпус е повреден.

1.2.9. Калориферът не трябва веднага да се изключва от контакта на електрическата мрежа. Калориферът задължително трябва да бъде оставен да работи в режим на вентилация докато се охлади.

1.2.10. Не включвайте калорифера чрез програматори, таймери или каквито и да било устройства за автоматично включване. Така ще създадете риск от пожар, ако калориферът не е позициониран на безопасно място.

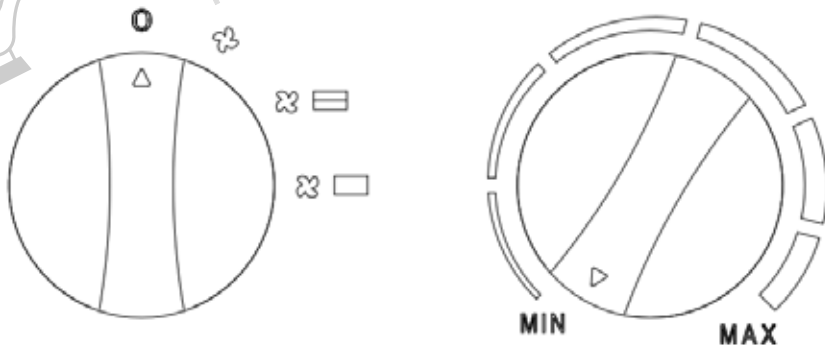
## 2. Функционално описание и предназначение на калорифера.

Този калорифер е електрически уред с изолация I клас. Той се състои основно от нагревател и вентилатор задвижван от електродвигател. Този електроуред е предназначен за домашна употреба в затворени помещения с нормална влажност и не е подходящ за употреба на открито. Той е оборудван с терморегулиращ се термостат. Термостатът усеща температурата на въздуха на входа и контролира стайната температура. Термостатът ще изключи нагревателя при прегряване, за да осигури безопасността. Двигателят на вентилатора не се управлява от термостат, когато термостатът прекъсне нагревателния елемент, спира да работи, но двигателят продължава да работи. Когато използвате калорифера за първи път, може да забележите леко отделяне на дим. Това е съвсем нормално и спира след кратко време. Нагревателният елемент е изработен от неръждаема стомана и е покрит със защитно масло при производството. Димът се причинява от маслото при нагряване.

Не се разрешава използването на калорифера за дейности, различни от неговото предназначение.

## 3. Включване и изключване.

Внимавайте за напрежението на захранващата мрежа! Напрежението на захранващата мрежа трябва да съответства на данните, посочени на табелката на електроуреда. Уреди, обозначени с 230 V, могат да бъдат захранвани и с напрежение 220 V.



фиг. 1

**!!! ПРЕДУПРЕЖДЕНИЕ:** Прочетете внимателно инструкциите в раздела с информация за безопасност. Инструкциите трябва да се спазват внимателно, за да може калориферът да функционира безопасно.

Уверете се, че електрическият кабел не е повреден по никакъв начин. Ако електрическият кабел е повреден, той трябва незабавно да бъде заменен от производителя, от сервизния център или само от специализиран персонал. Уверете се, че електрическите характеристики на контакта отговарят на изискванията, посочени

в брошурата с инструкции и / или на табелката с технически данни, намираща се на уреда. Поставете уреда в изправено положение.

**Включване на калорифера**

Пъхнете електрическия кабел в контакта.

Поставете пусковия прекъсвач/завъртете копчето/ в необходимото положение:

фиг.1 - изключен / вентилатор / Среден капацитет / Максимален капацитет

**Изключване на нагревателя**

Завъртете пусковия прекъсвач в положение "0".

**Регулиране на термостата**

Температурата в стаята може да се настрои с помощта на копчето за управление. След като се получи предварително зададената температура, термостатът автоматично ще изключи нагревателните елементи, докато вентилаторът ще продължи да работи, като по този начин предпазва уреда от прегряване. Ако температурата спадне над предварително зададената стойност, системата ще включи отново нагревателните елементи.

**Самовосстановяващ се термичен изключвател**

Уредът е оборудван с вграден самовъзстановяващ се термопрекъсвач, осигуряващ високо ниво на безопасност. Самонастройващото се термично изключване автоматично ще изключи захранването при надвишаване на гранична температура.

**Периодично съхранение и контрол**

Ако уредът не се използва дълго време, той трябва да се почисти, преди да се прибере.

Съхранявайте го на сухо място и го предпазвайте от прах. Когато уредът се използва отново, проверете дали електрическият кабел не е повреден. Ако имате някакви съмнения относно условията на уреда, моля свържете се със сервизния център.

Уредът трябва да се проверява поне веднъж годишно. Само квалифициран персонал, упълномощен от производителя трябва да извърши всички ремонти.

**4.Отстраняване на неизправности:**

Проблем	Причина	Разрешение
Двигателят работи, а уредът не отоплява	Термостатът е повреден. Ключът е повреден. Нагревателният елемент е повреден. Самовъзстановяващото се термично изключване е повредено	Сменете термостата. Сменете превключвателя Сменете нагревателния елемент. Сменете самовъзстановяващия се термопрекъсвач
Двигателят не работи по време на отоплението елементите са горещи.	Моторът е повреден. Вентилаторът е спрял. Ключът е повреден.	Сменете двигателя. Отключете / почистете вентилатора. Сменете превключвателя.
Уредът не работи	Електрическа верига е отворена. Ключът е повреден.	Проверете връзката на захранването. Сменете превключвателя.
Намален въздушен поток.	Запушен въздуховод. Моторът е повреден.	Отворете въздуховода. Сменете двигателя.

#### 5. Опазване на околната среда.

С оглед опазване на околната среда електроинструментът, допълнителните приспособления и опаковката трябва да бъдат подложени на подходяща преработка за повторното използване на съдържашите се в тях суровини. Не изхвърляйте електроинструменти при битовите отпадъци! Съгласно Директивата на ЕС 2012/19/ЕС относно излезли от употреба електрически и електронни устройства и утвърждаването ѝ като национален закон електроинструментите, които не могат да се използват повече, трябва да се събират отделно и да бъдат подлагани на подходяща преработка за оползотворяване на съдържашите се в тях ценни вторични суровини.

