



Съдържание:

Правила за безопасност 26
Общи
Безопасност на диамантения диск
Безопасност при транспортиране
Извънредни ситуации
Безопасност при поддръжка
Работа с машината
Въведение
Определяне на правилната машина
Начин на работа
Проверка на доставката
Поставяне на диска
Видове рязане
Преди старт
За да започнете
Рязане
Ремъци
Сухо рязане
Поддръжка
Отстраняване на повреди
Смазване и сервиз
Спецификация 32
Списък с резервни части





Правила за безопасна работа:

Предупреждение:

Неспазването на тези инструкции може да доведе до сериозни контузии или дори смърт. С това оборудване трябва да се работи само от оторизирани и обучени лица. Това оборудване е само за индустриална употреба. Следните насоки трябва винаги да се съблюдават:

Обща безопасност:

Не работете с машина преди да се запознаете с това ръководство. С машината не трябва да работят лица под 18г. Не работете с машина без ЛПС. Не работете с машина при болест, умора или под въздействието на алкохол и опиати. Не използвайте аксесоари които не са одобрени от производителя на машината. Производителят не поема отговорност при нараняване в следствие на нерегламентирани промени в машината. Когато е необходимо заменяйте табелката с име и знаците за безопасност. Преди старт проверявайте машината за разхлабени връзки и болтове. Никога не докосвайте горещите части. Оставете двигателя да се охлади преди да добавите гориво или да сервизирате машината. Двигателният отсеk на тази машина се нуждае от достатъчен достъп на въздух за охлаждане. Не работете с машината в тесни затворени пространства без да има достъп до въздух за охлаждане. Опасност от натрупване на отровни газове. Винаги презареждайте с гориво на отворено и добре проветриво място. Винаги работете с внимание с лесно запалими течности. При презареждане първо спрете двигателя и го оставете да се охлади. Не пушете в близост до машината. Парите на горивото са лесно запалими. Не работете с машина близо до взривоопасни материали. Препълването на машината с гориво е опасно.

Никога не използвайте гориво за почистване. Винаги прочитайте и следвайте процедурите описани в това ръководство. Винаги бъдете сигурни, че операторът на машината е запознат с нейната работа. Спрете двигателя преди да оставите машината без надзор. Подпрете машината при работа под наклон. Поддържайте машината в добро работно състояние по всяко време. Винаги спирайте двигателя преди презареждане или сервизиране на машината. Не пускайте машината без поставен въздушен филтър. Винаги го почиствайте, за да предпазите карбуратора. Винаги съхранявайте добре машината когато не се ползва. Трябва да бъде оставена на сухо и проветриво място, далеч от досега с деца. Никога не работете в среда пълна с лесно запалими материали и пари.

Предупреждение:

Не работете с машина ако липсват предпазители или други У-ва за безопасност.

Сервизирайте внимателно машината. Подвижните части могат да причинят травми. Не позволявайте хора без опит да работят машината. Не оторизирани промени по машината ще доведат до отпадане на гаранцията.

Безопасност при работа с диамантения диск

Използвайте само одобрени остриета за работа с бетон

Винаги проверявайте диска преди работа за всякакви повреди

Или износване. Дискът трябва да приляга плътно в вала и фланците. Уверете се, че дискът е маркиран с по-голяма работна скорост от тази на вала. Режете само материал, който

е подходящ за диска. Прочетете неговите спецификации. Винаги дръжте предпазителя на диска на място. Уверете се,

че диска не се допира до земята при транспортиране. Уверете

се че диска е монтиран в правилна посока.

Безопасност при транспорт

Използвайте повдигащото подсигряване и подходящо вдигащо оборудване. Не използвайте дръжките като средство за транспортиране.

Не дърпайте инструмента зад МПС. Уверете

се, че двете насочващи дръжки се съхранени правилно за транспортиране. Никога не транспортирайте с монтиран диск.

Спешни случаи.

Винаги се информирайте за най-близкия пожарогасител и комплект за първа помощ, телефон, бърза помощ и пожарна.

Сервизна безопасност

Никога не смазвайте или ремонтирайте машината докато работи. Винаги оставайте достатъчно време за охлаждане. Поддържайте машината в добро състояние. Незабавно отстранявайте дефектите и повреди. Изхвърляйте токсичните отпадъци на подходящи места.

Работа с машината

Въведение/ избиране на подходящата машина.

Поздравления за вашата покупка. Нашата машина е специално създадена за рязане на бетон и асфалт.

При доставяне на машината внимателно проверете за повреди по време на транспорта. Всякакви такива трябва да бъдат докладвани и регистрирани.

Начин на работа/Проверка/монтиране на диск/видове рязане

Начин на работа

Тези инструкции са направени така, че да ви осигурят дълга и безпроблемна работа с машината. Периодично сервизиране е ключово за правилната ѝ работа.

Проверка при доставка

Веднага след получаване на машината и преди да я включите:

Прочетете това ръководство. Проверете общото състояние на машината – дали не е увредена при транспортиране. Проверете нивото на маслото и горивото.

Подходящите смазочни течности са изброени в секция почистване и поддръжка.

Монтиране на диска

Уверете се, че свещта е разкачена от машината и диска не е монтиран. Махнете нита на дисковия вал и свалете фланеца. Почистете внимателно захващата повърхност на фланеца и улея на диска. Поставете диска на вала, подравнете с дупката в диска и задържащата яка. Ако вашият диск има стрелка за посока на движение го поставете надолу. Махнете външния фланец на дисковия вал. Водещият пин във вътрешната част на яката трябва да минава лесно през дупката на диска и във външната яка. Затегнете нита и всички останали части. Свържете свещта и свържете електрическия кабел.



Видове рязане

Зависи изцяло от правилния диск за материала, който ще се реже. Мокро или сухо – диамантените дискове са налични както за асфалт, така и за бетон.

Преди старт/студен старт/горещ старт/започване на работа.

Преди старт

Използвайте правилните дискове за типа работа, който ще извършвате. Уверете се, че валовите и фланците са чисти и неповредени. Монтирайте диска и затегнете здраво. При мокро рязане проверете водните струи дали функционират коректно. Подравнете насочването на диска. Внимание: Сгубете уреда в отворено пространство. Избягвайте близост до сгради и друга екипировка. В противен случай могат да настъпят наранявания за оператора или други хора в района.

Студен старт: отворете горивния клапан под резервоара до край. Поставете спиращото копче на двигателя, намиращо се на двигателя. Отворете тягата приблизително наполовина и приложете дросела. Дръпнете стартерното въже рязко. Когато двигателя стартира отворете дросела и нагласете скоростта. Оставете двигателя да загрее няколко минути. Ако двигателят не стартира от 3тия опит отворете дросела още малко. Винаги работете с двигателя на пълна мощност. Бележка: тези инструкции са само ориентировъчни. Моля консултирайте се със секция Двигател.

Внимание: бензинови двигатели – за да подобрите живота на двигателя го оставете да работи преди рязане от 2 до 5 минути, както и преди спиране. Когато това време изтече използвайте копчето за спиране. Затворете горивната клапа под резервоара. В противен случай може да се стигне до разлив на гориво при транспорт.

За да започнете работа

Стартирайте двигателя и го оставете да загрее. Подравнете диска, резачка. При мокро рязане отворете водната клапа и включете водното изпомпване. Насочете диска към отвора за рязане. Използвайте само нужния натиск върху машината.

Рязане/Ремъци и ролки

Рязане

Наведете диска към бетона до исканата дълбочина. Пуснете леко диска напред. Намалете налягането ако усетите забавяне. Бележка: за по-дълбоки улеи 4 инча, трябва да направите няколко стъпки напред докато стигнете желаната дълбочина. Бутнете ножа напред използвайки предния насочващ механизъм, така че двигателя да работи без да се запъва. Използвайте достъчен натиск напред. Ако диска започне да се забавя върнете леко назад докато пълните RPM се възстановят. Вдигнете диска от улея. Избягвайте прекалено силен натиск.

Ремъци и макари.

Не правете промени докато двигателя работи

Най-доброто напрежение за в-колан е най-ниското при което колана не пада от улея. Увеличете напрежението докато пасне точно. Включете двигателя за около 5 минути за да се намести. Ако ремъка се измъкне, затегнете го допълнително. Повечето нови ремъци изискват допълнително натягане. Запомнете, че твърде голямото натягане скъсява ремъка.

Проверявайте често по време на работа. Вижте фигура 1 за правилна локация. Двете най-чести грешки са свързани с разместване на валовите и разместване на макарите.

Подравнете правият ъгъл по външната част на двете ролки. Всички ролки имат по 2 комплекта винтове. Затегнете ги. Неправилна подреба – ще ви подсказва ако има луфт между горните.

Сухо рязане

Никога не работете без ЛПС

Не превишавайте макс. скорост

Не насилвайте диска в повърхността

Не правете дълги непрекъснати разрези. Не режете повече от 30 секунди непрекъснато. Оставете диска да се охлади

Не режете с диск с по-голям диаметър от този на машината

Поддръжка

Проблем: неравно износване на сегмент. Причина: при мокро – недостатъчно к-во вода. Дефект: Дискът е неподравнен. Решение: пуснете водната система. Проверете водния поток. Подменете счупените части. Подравнете диска
Напуквания – дискът е прекалено твърд за повърхността. Използвайте подходящ диск

Загуба на сегмент – дискът е прекалено нагрят, дъното е износено, дефекти в ремъците или ролките или фланците, дискът е прекалено твърд. Решение: проверете нивото на водата – дали е достатъчно и напълно покрива разреза. При сухо рязане – вдигайте диска за да се охлади, почистете или подменете ремъка/фланците. Използвайте подходящ диск, подменете износените части, подравнете всички подвижни части, избягвайте въртене на машината/диска в разреза.

Дискът е хлабав – дискът е износен или повреден, износен ремък, работи на неправилна скорост, ремъка или фланца не пасват, дискът е огънат. Проверете за повредени части, проверете ремъците и фланците за възможни дефекти, настройте оборотите на двигателя, използвайте подходящи дискове, ремъци и фланци

Дискът не реже – прекалено твърд е за повърхността, изхабен е, неподходящ е за повърхността. Решение: използвайте подходящ диск, заточете го, разбийте материала, който ще се реже,

Подбиване на основата – основата се износва по-бързо. Решение: използвайте вода, за да промиете, използвайте основа устойчива на износване.



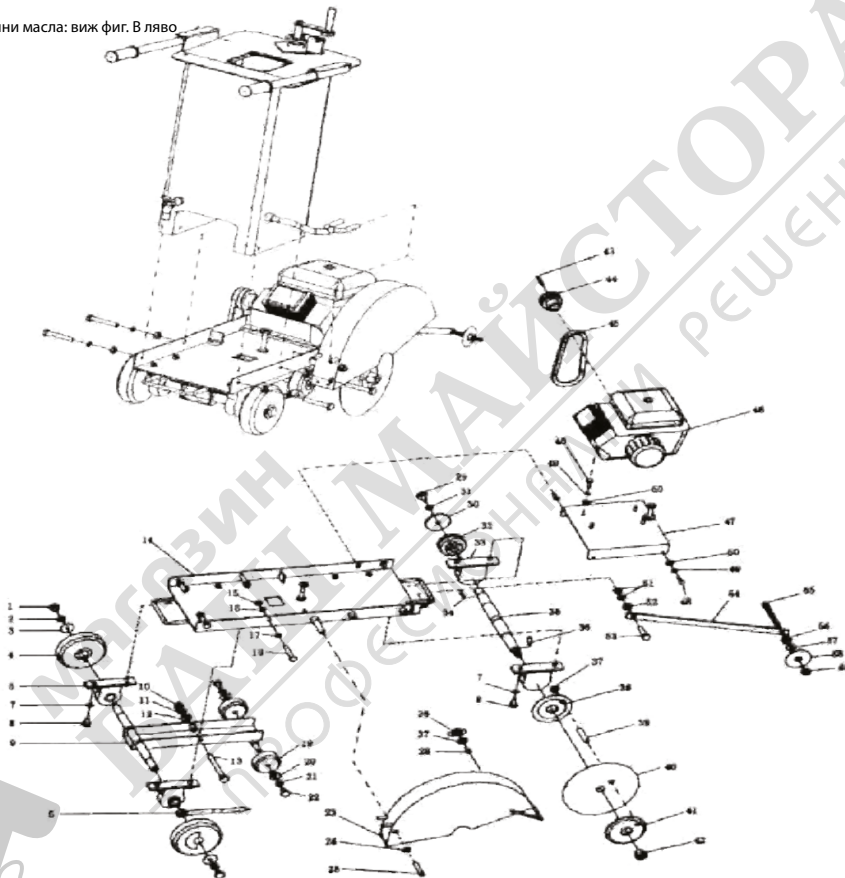


Дискът е износен/непълнен кръг – уплътненията на вала са износени, двигателят не е правилно настроен, увредена е дупката на вала, свързката е прекалено твърда, дискът се измъква. Решение: поставете нови уплътнения, настройте двигателя, ако основата или дупката са износени – не използвайте, а подменете, уверете се, че всичко е настроено правилно, натегнете нита.

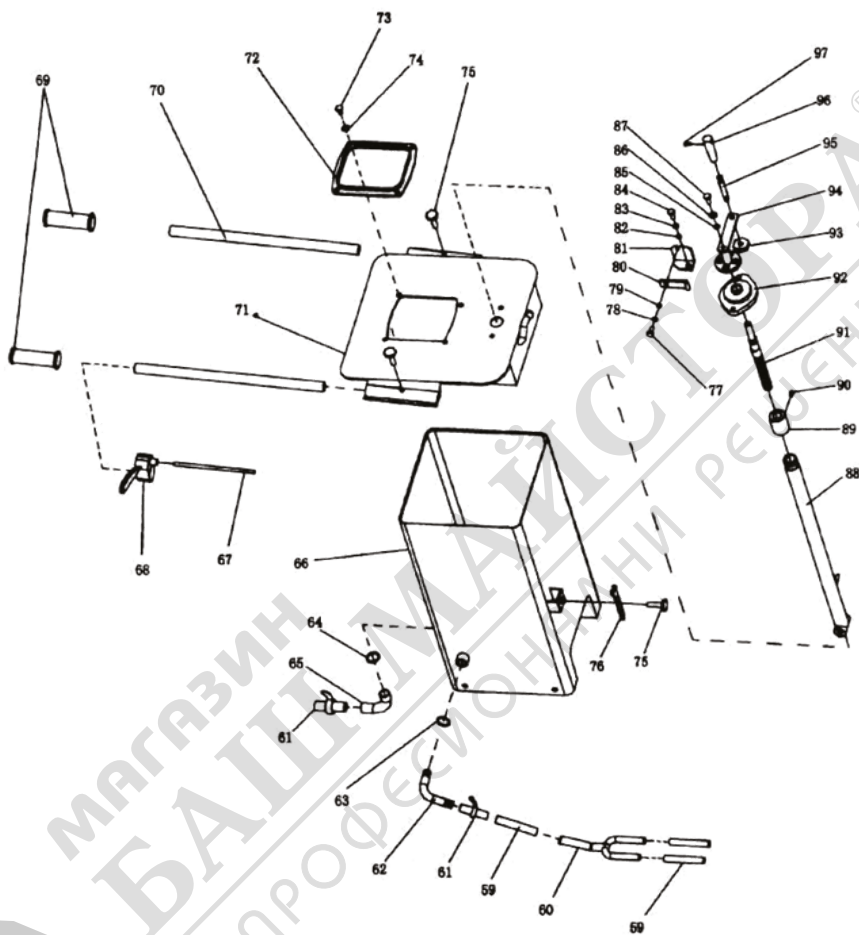
Смазване и сервиз

Проверете нивото на маслото, маркучите и смазвайте всеки ден. Подменете износените части. Проверете напрежението на ремъка, уверете че всички ремъци са на местата им, проверете леглата им за износване или други повреди, уплътненията трябва да са стегнати, без движение. Смазвайте ги всеки ден. Почиствайте ги и следете за износване. Пинът трябва да не е прекалено износен, или огънат или хлабав. Всички предпазители трябва да са на място. Въздушния/горивния филтър трябва да са чисти. Прекарай вода през помпата.

Смазочни масла: виж фиг. В ляво



PARTS LIST 1



PARTS LIST 2





• Major components list

ITEM NO.	PART NO.	DESCRIPTION	QUANTITY
1	16001	Bolt M12x20	2
2	16002	Spring washer 12	2
3	16003	Deep washer	2
4	16004	Rubber wheel(rear)	2
5	16005	Indicator	1
6	16006	Bearing & bracket	2
7	16007	Spring washer 12	8
8	16008	Bolt M12	8
9	16009	Wheel rack module	1
10	16010	Nut 12	1
11	16011	Spring washer 12	1
12	16012	Washer 12	1
13	16013	Bolt M12x120	1
14	16014	Base assy	1
15	16015	Nut M12	4
16	16016	Spring washer 12	4
17	16017	Washer 12	4
18	16018	Bolt M12	4
19	16019	Rubber wheel(front)	2
20	16020	Deep washer	2
21	16021	Spring washer 8	2
22	16022	Bolt M8x22	2
23	16023	Blade guard	1
24	16024	Washer 10	1
25	16025	Bolt M10	1
26	16026	Nut M10	1
27	16027	Washer 10	1
28	16028	Screw	1
29	16029	Bolt M10x25	1
30	16030	Washer	1
31	16031	Spring washer 10	1
32	16032	Pulley	1
33	16033	Bearing & bracket	2
34	16034	Key 8x38	1
35	16035	Principal axis	1
36	16036	Pin C6	1
37	16037	Nut M8	1
38	16038	Blade flang(inner)	1
39	16039	Pin	1
40	16040	Blade	1
41	16041	Blade flang(out)	1
42	16042	Nut	1
43	16043	Key	1
44	16044-1	Engine pulley for diesel	1
	16044-2	Engine pulley for Honda	1
	16044-3	Engine pulley for Robin	1
45	16045-1	V-belt SPA-GB11544 for diesel	1
	16045-2	V-belt SPA-GB11544 for petrol	1
46	16046-1	Diesel engine	1
	16046-2	Honda engine	1
	16046-3	Robin engine	1
47	16047	Base assy. for engine	1





• Major components list (continue)

ITEM NO.	PART NO.	DESCRIPTION	QUANTITY
48	16048	Bolt M10x30	8
49	16049	Spring washer 10	8
50	16050	Washer 10	8
51	16051	Nut M12	3
52	16052	Washer 12	1
53	16053	Bolt M12x45	1
54	16054	Pointer	1
55	16055	Bolt M12x110	1
56	16056	Nut	1
57	16057	Washer 12	1
58	16058	Pointer wheel	1
59	16059	Plastic pipe	3
60	16060	Tee pipe	1
61	16061	Cock	2
62	16062	Elbow bend	1
63	16063	Nut	1
64	16064	Nut	1
65	16065	Elbow	1
66	16066	Water tank	1
67	16067	Throttle cable	1
68	16068	Throttle control	1
69	16069	Handle bar grip	2
70	16070	Handle lever	2
71	16071	Tank cover	1
72	16072	Injection mouth	1
73	16073	Bolt M10	4
74	16074	Bolt M10	4
75	16075	Knob	3
76	16076	Wrench	1
77	16077	Bolt M8x30	1
78	16078	Spring washer 8	1
79	16079	Washer 8	1
80	16080	Board plug	1
81	16081	Orientation board	1
82	16082	Washer 10	2
83	16083	Spring washer 8	2
84	16084	Bolt M10	2
85	16085	Washer 8	1
86	16086	Spring washer 8	1
87	16087	Bolt M8x20	1
88	16088	Manual raise/lower assy.	1
89	16089	Nut	1
90	16090	Bolt M6x10	1
91	16091	Screw	1
92	16092	Bearing & bracket	1
93	16093	Nut M10	1
94	16094	Bracket	1
95	16095	Handle lever	1
96	16096	Handle grip	1
97	16097	Bolt M6	1





СПЕЦИФИКАЦИЯ

Модел	MTA400-S	MTA400-H	MTA500-S
Тип двигател	Subaru EX21	Honda GX200	Subaru EX40
гориво	бензин	бензин	бензин
Мощност на двигателя	7 ср	6 ср	14 ср
Резервоар за бензин	3.6 l	3.1 l	6.1 l
изходен	наръчник	наръчник	наръчник
Машинно изграждане	наръчник	наръчник	наръчник
Воден резервоар	25 l	25 l	35 l
Диаметър на диска	400 mm	400 mm	500 mm
Дълбочина рязане	150 mm	150 mm	200 mm
Диаметър на дръжката	25.4 mm	25.4 mm	25.4 mm
Тегло на машината	115 kg	113 kg	163 kg
размери	990x580x870 mm		1050x580x940 mm

СПЕЦИФИКАЦИЯ

Модел	MTA50i-B&S	MTA501-S	MTA501-H
Тип двигател	Briggs&Stratton XR2100	Subaru EX40	Honda GX390
гориво	бензин	бензин	бензин
Мощност на двигателя	13.5 ср	14 ср	7 ср
Резервоар за бензин	6.6 l	6.1 l	6.1 l
изходен	наръчник	наръчник	наръчник
Машинно изграждане	наръчник	наръчник	наръчник
Воден резервоар	35 l	35 l	35 l
Диаметър на диска	500 mm	500 mm	500 mm
Дълбочина рязане	200 mm	200 mm	200 mm
Диаметър на дръжката	25.4 mm	25.4 mm	25.4 mm
Тегло на машината	163 kg	136 kg	136 kg
размери	1050x580x940 mm	970x580x1400 mm	

СПЕЦИФИКАЦИЯ

Модел	MTA400-L	MTA401-H
Тип двигател	Loncin G270F	Honda GX270
гориво	бензин	бензин
Мощност на двигателя	9 ср	8.5 ср
Резервоар за бензин	6.1 l	3.1 l
изходен	наръчник	наръчник
Машинно изграждане	наръчник	наръчник
Воден резервоар	25 l	25 l
Диаметър на диска	400 mm	400 mm
Дълбочина рязане	150 mm	150 mm
Диаметър на дръжката	25.4 mm	25.4 mm
Тегло на машината	90 kg	90 kg
размери	670x560x1400	670 / 560 / 1400



ЛИСТ ЗА РЕМОТ ПРЕЗ ГАРАНЦИОННИЯ ПЕРИОД

№	Дата на приемане	Описание на дефекта	Извършен ремонт	Удължаване на гаранционния период	Място за печат
1					⊗
2					
3					
4					
5					



ОТОРИЗИРАН СЕРВИЗ ЗА:

Italia Star Com Due S.R.L.
km 13.2 Bucuresti - Pitesti highway
Chiajna - Ifov - Romania
Tel: 004 / 021.433.03.27
Fax: 004 / 021.433.03.26
info@italiastar.ro www.italiastar.ro



ГАРАНЦИОННА КАРТА

Серия AA №: _____

Марка на продукта: _____

Модел: _____

Серия №: _____

Аксесоари: _____

Продавач: _____

Подпис и печат: _____

Купувач: _____

Адрес: _____

Дата на закупуване: _____

Подпис / печат: _____

ДИСТРИБУТОР:

ИМЕ:

e-mail:

АДРЕС:

Потвърждавам, че съм получил продукта в перфектно работно състояние, заедно с ръководство за употреба на български език, и съм напълно наясно, че тази гаранционна карта е валидна само ако е придружена от фактура за покупка и от касов бон или кешованция. Ако продуктът не е придружен от гаранционната карта, или гаранционният срок е изтекъл или изгубен от севача поради употреба в неопределени условия съгласно параграф 5, ремонтът ще се извърши с мое съгласие срещу заплащане.





Гаранционни условия

1. Гаранционният срок е Месеца от датата на закупуване на машината, съответно стандартните аксесоари, влизащи в състава му (закупени едновременно с продукта, без които машината не може да работи).
2. Гаранцията се предоставя съгласно действителното Българско законодателство към момента на покупката, и се прилага само ако машината е използвана правилно (в съответствие с инструкциите за употреба) и е валидна само ако е придружена от фактурата за покупка и гаранционната карта, и двете в оригинал.
3. В случай на повреда при нормална употреба по време на гаранционния период, продуктът ще бъде ремонтиран безплатно в офисите, посочени в картата.
4. Този продукт е съставен от различни механични и електронни части, които изискват стриктно спазване на условията на работа, транспортниране, съхранение, експлоатация, поддръжка и ремонт, предвидени в инструкцията за употреба.
5. Ситуации, които водят до излизане от гаранцията на продукта:
 - При неспазване на условията за манипулиране, транспортниране, съхранение, монтаж, пускане в експлоатация, експлоатация и поддръжка, предоставени в ръководството за употреба, или в условия, които противоречат на ръчките технически стандарти;
 - Гаранционните документи не са предоставени, те са били повредени / променени или нечетливи;
 - Машината има повреди, причинени от механични инциденти, натръпвания, шокове, проникване на течности, излагане на отън, злоупотреба или небрежност, промени в състоянието на машината, съхраняване в неподходящи условия - многократна работа в режими на полна температура/разлика, които причиняват вълението вътрешен "конденз", прекомерно излагане на влага или слънчева светлина, небрежност при употреба;
 - Машината е била използвана с аксесоари, различни от предпоръчанияте от производителя
 - 6. Загуба на гаранционната карта предопределя излизането от гаранция за продукта
 - 7. Неползването или неправилното ползване на гаранционната карта предоплата вина на продавача.
 - 8. Срокът на гаранцията се удължава, с времето от датата на

предяване на продукта на сервиза, до датата на пускане в употреба на продукта. Удължаването на гаранционният срок се вписва в гаранционната карта.

9. Средният срок на употреба на продукта е 4 години. Italia Star Com Due осигурява срещу заплащане ремонтни извън гаранционния срок, или ако продуктът е изгянал от гаранция, през целия среден срок на употреба на продукта.

10. На Кулувачът е било показано правилното функциониране на машината и му е обяснено как да се използва. Кулувачът е проверил доставения инвентар на продукта, включително наличието на ръководство за употреба на Български език. Кулувачът е запознат с целостта на болговете?? и отличителните знаци на машината.

11. В случай на повреда на машината, кулувачът ще трябва да отиде до един от офисите и сервизните центрове, посочени в картата. Ако клиентът не живее в същия град където са сервизните центрове, посочени в картата, клиентът трябва да отиде до магазина откъдето е закупил продукта, като продавачът е длъжен да получи приемно-предавателния протокол, да отбележи посочените повреди, да изпрати машината чрез куриер (Спиди, Еконт и т.н.) до един от сервизните центрове, посочени в картата, и да заплати необходимите такси за транспорт.

12. Гаранцията не засяга правата, предоставени на потребителите чрез приложимото действително законодателство (Закон 44/9/2003, Правилгствена Наредба 2/1/1992)??, нито правата на потребителя по отношение на дилтъра, породени от договора за продажка.

*ГАРАНЦИОННАТА КАРТА НЕ МОЖЕ ДА СЕ ПРЕХВЪРЛЯ

ОТОРИЗИРАН СЕРВИЗЕН

Име: _____

Адрес: _____

Телефон: _____

Е-мейл: _____

