

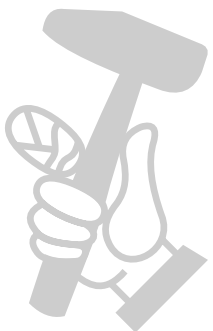


PowrBeast™

Fără aer, presiune ridicată
Unitatea de pulverizare

Modele:

PowrBeast 4700 (120V) 0537000
PowrBeast 4700 (Gaz) 0537001
PowrBeast 7700 (230V) 0537003
PowrBeast 7700 (Gaz) 0537005
PowrBeast 9700 (Gaz) 0537007
PowrBeast 4700T (120V)0537010



Italia Star Com Due S.R.L.
Autostrada București - Pitești km. 13.2
Loc. Chiajna - Ilfov
Tel: 021.433.03.27
Fax: 021.433.03.26
info@italiastar.ro www.italiastar.ro

Avertizare!

Atenție: Pericol de rănire prin injecție!
Unitățile fără aer dezvoltă presiuni extrem de mari de pulverizare.



1

Nu puneți degetele, mâinile sau alte părți ale corpului în jetul de pulverizare!

Nu îndreptați pistolul spre dvs, alte persoane sau animale. Nu folosiți niciodată pistolul de pulverizare fără dispozitiv de protecție.

Nu tratați o rănire prin pulverizare ca o tăietură inofensivă. În cazul vătămării pielii prin intermediul materialelor de acoperire sau a solvenților, consultați imediat un medic pentru un tratament rapid și de specialitate. Informați medicul despre materialul de acoperire sau solventul utilizat.

2

Instrucțiunile de utilizare indică faptul că trebuie respectate întotdeauna următoarele puncte înainte de punerea în funcțiune:

1. Unitățile defecte nu trebuie utilizate.
2. Asigurați pistolul Titan cu ajutorul sistemului de blocare a declanșatorului de pe declanșator.
3. Asigurați-vă că aparatul este împământat corespunzător.
4. Verificați presiunea de funcționare admisă a furtunului de înaltă presiune și a pistolului de pulverizare.
5. Verificați toate racordurile pentru scurgeri.

3

Instrucțiunile privind curățarea și întreținerea periodică a unității trebuie respectate cu strictețe.

Înainte de efectuarea oricărei lucrări la unitate sau la fiecare întrerupere a activității, trebuie respectate următoarele reguli:

1. Eliberați presiunea din pistolul de pulverizare și din furtun.
2. Asigurați pistolul Titan cu ajutorul sistemului de blocare a declanșatorului de pe declanșator.
3. Opriti unitatea.

Respectați nomele de securitate!



1	Norme de siguranță pentru pulverizarea fără aer	4	7	Întreținere	22
1.1	Explicația simbolurilor folosite	4	7.1	Întreținere zilnică	22
1.2	Siguranță electrică	4	7.2	Lubrifierea ambalajelor exterioare	22
1.3	Avertizări de siguranță	4	7.3	Întreținerea ansamblului filtrului	22
1.4	Montare pe o suprafață denivelată	6	7.4	Întreținerea sistemului hidraulic	23
1.5	Siguranța motorului cu benzină	6	7.5	Întreținerea secțiunii fluidului	24
1.6	Alimentare cu carburant (motorul cu benzină)	7	7.6	Furtunul de înaltă presiune	25
2	Principalele zone de aplicare	8	7.7	Întreținerea de bază a motorului	25
2.1	Aplicație	8	7.8	Service pentru motorul hidraulic	26
2.2	Materiale de acoperire	8	7.9	Service pentru secțiunea cu fluid	28
3	Descrierea unității	9	7.10	Înlocuirea curelei	30
3.1	Procesul fără aer	9	8	Depanare	31
3.2	Funcționarea unității	9	8.1	Pistolul fără aer	31
3.3	Schema sistemului - unitățile PowrBeast cu benzină	10	8.2	Secțiunea cu fluid	31
3.4	Schema sistemului - unitățile PowrBeast electrice	11	8.3	Motoare hidraulice	32
3.5	Date tehnice pentru unitățile PowrBeast	12	8.4	Modele de pulverizare	33
3.6	Transport	13	Accesorii și piese de schimb		98
4	Funcționare	13	Lista pieselor de schimb pentru ansamblul principal I		98/99
4.1	Setare	13	Lista pieselor de schimb pentru ansamblul principal II		100/101
4.2	Pornirea motorului (modelele cu benzină)	15	Lista pieselor de schimb pentru ansamblul căruciorului		102/103
4.3	Pregătirea noului pulverizator	15	Lista pieselor de schimb pentru sistemul hidraulic		104/105
4.4	Pregătirea comenzii	16	Lista pieselor de schimb pentru secțiunea cu fluid •		
4.5	Vopsire	17	PowrBeast 4700 / PowrBeast 4700T		106/107
4.6	Procedura de eliberare a presiunii	17	Lista pieselor de schimb pentru secțiunea cu fluid •		
5	Pulverizare	18	PowrBeast 7700 / 9700		108/109
5.1	Curățarea unui vârf colmatat	18	Lista pieselor de schimb pentru ansamblul motorului hidraulic		110/111
5.2	Întreruperea lucrării	19	Lista pieselor de schimb pentru filtrul de înaltă presiune		112/113
5.3	Manipularea furtunului de înaltă presiune	19	Lista pieselor de schimb pentru ansamblul vanei de purjare, materiale grele		114
6	Curățare	20	Lista pieselor de schimb pentru ansamblul cu solenoid		115
6.1	Instrucțiuni de curățare speciale pentru utilizare cu solvenți inflamabili	20	Lista pieselor de schimb pentru ansamblul cu solenoid		116/117
6.2	Curățarea pulverizatorului	20	Schema conexiunilor (120V)		118
6.3	Curățarea exteriorului pulverizatorului	20	Schema conexiunilor (230V)		119
6.4	Curățarea ecranului de filtrare	21	Schema conexiunilor (motorul cu benzină)		120
6.5	Curățarea pistolului de pulverizare fără aer	21	Schema hidraulică		121
			Accesorii pentru unitățile PowrBeast 122/123		125
			Garanție		125

1 Norme de siguranță pentru pulverizarea fără aer

1.1 Explicația simbolurilor folosite

Acest manual conține informații care trebuie citite și înțelese înainte de a folosi echipamentul. Când ajungeți într-o zonă care are unul dintre următoarele simboluri, acordați o atenție specială și asigurați-vă că respectați normele de protecție.



ⓘ Acest simbol indică un pericol potențial care poate provoca vătămări grave sau pierderi de viață omenști. Informații importante privind siguranța sunt date mai jos.



Atenție

ⓘ Acest simbol indică un pericol potențial pentru dvs. sau pentru echipament. Important.

Informațiile care indică modul de prevenire a deteriorării echipamentului sau modul de evitare a cauzelor rănilor minore sunt date mai jos.



ⓘ Pericol de injectare a pielii



ⓘ Pericol de incendiu cauzat de vapori de solvent și vopsea



→ Pericol de explozie din solvent, vapori de vopsea și materiale incompatibile



→ Pericol de vătămare prin inhalare de vapori nocivi



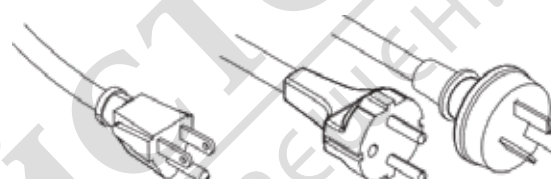
ⓘ Pericol de rănire cauzată de șocuri electrice
Notele oferă informații importante cărora ar trebui să li se acorde o atenție deosebită.



1.2 Siguranța electrică

Modelele electrice trebuie să fie împământate. În cazul unui scurtcircuit electric, împământarea reduce riscul de electrocutare prin furnizarea unui cablu de evacuare a curentului electric. Acest produs este echipat cu un cablu care are un fir de împământare cu o priză de împământare corespunzătoare. Conectarea la cablul de alimentare numai printr-un punct de alimentare special, de ex. printr-o instalație de protecție împotriva erorilor cu INF <30 mA.

- Instalarea necorespunzătoare a fișei de împământare poate duce la riscul de electrocutare.
- Acest produs este destinat utilizării la un circuit nominal de 120 V sau 230 V și are o priză de împământare similară cu prizele din figura de mai jos.



120V

230V

- Conectați numai unitatea la o priză care are aceeași configurație ca și fișa.
- Nu utilizați un adaptor de la 3 la 2 cu acest produs.

	<p>PERICOL - Lucrările sau reparațiile la echipamentul electric pot fi efectuate numai de către un electrician calificat. Nu se acceptă nicio răspundere pentru instalarea incorectă. Oprii aparatul. Înainte de toate lucrările de reparații, deconectați ștecherul de la priză.</p>
	<p>Pericol de scurtcircuit cauzat de intrarea apei în echipamentul electric. Nu pulverizați niciodată aparatul cu agenți de curățare cu abur de înaltă presiune.</p>

1.3 Riscuri de Siguranță

	<p>Instrucțiuni fundamentale de siguranță Păstrați aceste instrucțiuni.</p>
--	---

presiune



Avertizare: Protecție la rănire

Un jet de înaltă presiune produs de acest echipament poate să perforzeze pielea și țesuturile subiacente, ducând la răniri grave și posibil la amputare.

Nu tratați o rănire prin pulverizare ca o tăietură inofensivă. În cazul în care intrați în contact cu materialele sau solvenții, consultați imediat un medic pentru un tratament rapid și profesional. Informați medicul despre materialul de acoperire sau solvențul utilizat.

Prevenire:

- NICIODATĂ nu aruncați pistolul în nici o parte a corpului.
- NICIODATĂ nu permiteți nici unei părți a corpului să atingă jetul de fluid. NU permiteți corpului să atingă o scurgere în furtunul de fluid.
- NICIODATĂ nu puneți mâna în fața pistolului. Mănușile nu vor oferi protecție împotriva unui accident prin injecție.
- Blocați întotdeauna declanșatorul pistolului, opriți pompa de fluid și eliberați toată presiunea înainte de efectuarea lucrărilor de întreținere, curățarea protecției vârfului, de schimbarea vârfului sau atunci când lăsați aparatul nesupravegheat.

Presiunea nu va fi eliberată prin oprirea motorului. Supapa PRIME / SPRAY sau supapa de scurgere a presiunii trebuie rotite în pozițiile corespunzătoare pentru a reduce presiunea sistemului.

- Mențineți întotdeauna această protecție în timp ce pulverizați. Protecția vârfului asigură o anumită protecție, dar este în principal un dispozitiv de avertizare.
- Îndepărtați întotdeauna vârful de pulverizare înainte de spălarea sau curățarea sistemului.
- NICIODATĂ nu folosiți un pistol de pulverizare fără o blocare a declanșatorului de lucru și o protecție de declanșare.
- Toate accesoriile trebuie să aibă o valoare nominală la sau deasupra domeniului maxim de presiune de lucru al pulverizatorului. Acestea include vârful de pulverizare, pistoale, extensii și furtun.

în timp ce motorul este



Avertizare: Furtun de înaltă presiune

Furtunul de vopsea poate dezvolta scurgeri de la uzură, zgâriere și abuz. O scurgere poate injecta material în piele. Inspectați furtunul înainte de fiecare utilizare.

Prevenire:

- Evitați îndoirea sau zgărirea cu obiecte ascuțite a furtunului de înaltă presiune. Cea mai mică rază de îndoire este de aproximativ 20 cm.

- Încărcarea electrostatică a pistoalelor de pulverizare și înaltă

furtunul este descărcat prin furtunul de înaltă presiune. Din acest motiv, rezistența electrică dintre racordurile furtunului de înaltă presiune trebuie să fie egală sau mai mică de 1MΩ.

- Din motive de funcționare, siguranță și durabilitate, utilizați numai furtunuri de înaltă presiune originale Titan.
- Înainte de fiecare utilizare, verificați toate furtunurile pentru tăieturi, scurgeri, abraziune sau înfundarea capacului. Verificați deteriorarea sau mișcarea cuplajelor. Înlocuiți imediat furtunul dacă există oricare dintre aceste condiții. Nu reparați niciodată un furtun de vopsea. Înlocuiți-l cu un alt furtun de înaltă presiune legat la pământ.
- Asigurați-vă că cablul de alimentare, furtunul de aer și furtunurile de pulverizare sunt orientate în așa fel încât să minimalizați pericolul de alunecare, deplasare și cădere.
- Nu expuneți furtunul la temperaturi sau presiuni mai mari decât cele specificate de producător.
- Nu utilizați furtunul ca element de rezistență pentru a trage sau a ridica echipamentul.



Avertizare: Explozie sau incendiu

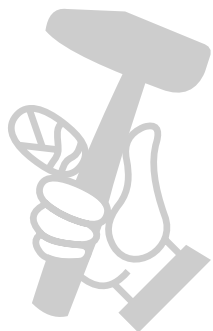
Vaporii inflamabili, cum ar fi vaporii de solvent și vopselele, se pot aprinde sau exploda în zona de lucru.

Prevenire:

- Utilizați echipamentul numai într-o zonă bine ventilată. Păstrați o ventilație corespunzătoare cu aer proaspăt care se deplasează prin zonă pentru a evita acumularea de vapori inflamabili în aerul din zona de pulverizare. Păstrați ansamblul pompei într-o zonă bine aerisită. Nu asamblați pompa de pulverizare.
- Numai la modelele electrice - Nu utilizați materiale cu un punct de aprindere mai mic de 38° C (100° F). Punctul de aprindere este temperatura la care un fluid poate produce suficienți vapori pentru a se aprinde.
- Numai la modelele de gaze - Nu umpleți rezervorul de combustibil
- Nu treceți cu mașina peste furtunul de înaltă presiune. Protejați-vă de obiectele și marginile ascuțite.
- Înlocuiți imediat furtunul de înaltă presiune deteriorat.
- Nu reparați niciodată singuri furtunurile de presiune ridicată deteriorate!

în funcțiune sau fierbinte; opriți motorul și lăsați-l să se răcească. Combustibilul este inflamabil și se poate aprinde sau exploda dacă este vărsat pe o suprafață fierbinte.

- Eliminați toate sursele de aprindere, cum ar fi lămpile pilot, brichetele electrice, lămpi electrice portabile și cârpe de picurare din plastic (potențial arc static).
- Păstrați zona de lucru liberă de resturi, inclusiv solvent, deșeuri și benzină.
- Nu conectați sau deconectați cablurile de alimentare sau porniți sau opriți întrerupătoarele de alimentare sau de lumină atunci când există vapori inflamabili.
- Împământați echipamentele și obiectele conductive în zona de lucru. Asigurați-vă că cablul de împământare (care nu este prevăzut) este conectat de la dispozitivul de împământare la o împământare reală.



- utilizați numai furtunuri cu împământare.
- Țineți pistolul de pulverizare ferm în partea laterală a unui coș de legare la pământ atunci când declanșați în coș.
- Dacă există scânteie statică sau dacă simțiți un șoc, opriți imediat funcționarea.
- Cunoașteți conținutul vopselei și solvenții care sunt pulverizați. Citiți toate fișele cu date de securitate (SDS) și etichetele recipientului furnizate împreună cu vopselele și solvenții. Urmați instrucțiunile de siguranță ale producătorului de vopsele și solvent.
- Nu utilizați vopsea sau solvent care conține hidrocarburi halogenate. Cum ar fi clorul, înălbitorul, substanțele anti-mucegai, clorura de metilen și triclorețanul. Ele nu sunt compatibile cu aluminiul. Contactați furnizorul de soluții de acoperire pentru compatibilitatea materialului cu aluminiu.
- Păstrați un stingător de incendiu în zona de lucru.



Avertisment: Vaporii periculoși

Vopselele, solvenții și alte materiale pot fi nocive dacă sunt inhalate sau vin în contact cu corpul. Vaporii pot provoca greață severă, leșin sau otrăvire.

Prevenire:

- Purtați echipament de protecție respiratorie atunci când pulverizați. Citiți toate instrucțiunile furnizate împreună cu masca pentru a vă asigura că aceasta oferă protecția necesară.
- Trebuie respectate toate reglementările locale privind protecția împotriva vaporilor periculoși.
- Purtați ochelari de protecție.
- Îmbrăcămintea de protecție, mănușile și, eventual, crema de protecție pentru piele sunt necesare pentru protecția pielii. Respectați reglementările producătorului privind materialele de acoperire, solvenții și agenții de curățare în unitățile de preparare, prelucrare și curățare.



Avertizare: Considerații generale

Acest produs poate provoca vătămări grave sau pagube materiale.

Prevenire:

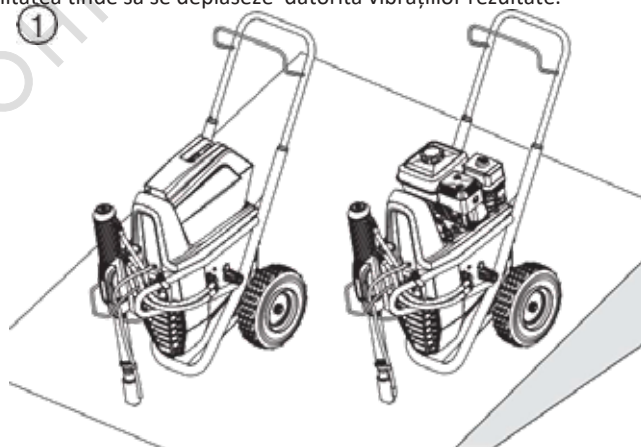
- Respectați toate reglementările locale, de stat și naționale corespunzătoare privind ventilația, prevenirea incendiilor și operarea.
- Acționarea trăgaciului determină o forță de recul la mâna care ține pistolul de pulverizare. Forța de recul a pistolului de pulverizare este deosebit de puternică atunci când vârful a fost îndepărtat și presiunea ridicată a fost stabilită pe pompa fără aer. Când curățați fără un vârful de pulverizare, setați butonul de reglare a presiunii la cea mai mică presiune.

- utilizați numai componente autorizate de producător. Utilizatorul își asumă toate riscurile și răspunderea atunci când utilizează componente care nu îndeplinesc specificațiile minime și dispozitivele de siguranță ale producătorului pompei.
- Urmați întotdeauna instrucțiunile fabricantului de material pentru manipularea în condiții de siguranță a vopselelor și solvenților.
- Curățați imediat toate scurgerile de materiale și de solvent pentru a preveni pericolul de alunecare.
- Purtați protecții pentru urechi. Această unitate poate produce niveluri de zgomot peste 85 dB (A).
- Nu lăsați niciodată acest echipament nesupravegheat. A nu se lăsa la îndemâna copiilor sau a oricărei persoane care nu este familiarizată cu funcționarea echipamentului fără aer.
- Nu pulverizați pe zilele cu vânt.
- Dispozitivul și toate lichidele conexe (adică uleiul hidraulic) trebuie eliminate în mod ecologic.
- Rămâneți vigilenți și aveți grijă ce faceți.
- Nu operați unitatea când sunteți obosit sau sub influența drogurilor sau alcoolului.
- Nu vă deplasați prea mult sau nu stați pe un suport instabil. Păstrați eficacitatea și echilibrul în orice moment.

1.4 Montare pe o suprafață denivelată

Capătul din față trebuie să fie întotdeauna îndreptat în jos pentru a evita alunecarea (fig.1).

Dacă este posibil, nu utilizați unitatea pe o suprafață înclinată, deoarece unitatea tinde să se deplaseze datorită vibrațiilor rezultate.



1.5 Siguranța motorului cu benzină

1. Motoarele cu benzină sunt proiectate pentru a oferi servicii de siguranță și de încredere dacă funcționează conform instrucțiunilor. Citiți și înțelegeți Manualul de utilizare al producătorului motorului înainte de a folosi motorul. Nerespectarea acestui lucru poate duce la vătămări corporale sau la deteriorarea echipamentului.
2. Pentru a preveni pericolele de incendiu și pentru a asigura o ventilație adecvată, țineți motorul la cel puțin 1 metru distanță de clădiri și alte echipamente în timpul funcționării. Nu așezați obiecte inflamabile aproape de motor.
3. Persoanele care nu operează aparatul trebuie să stea departe de zona de operare din cauza posibilității de arsură din cauza componentelor fierbinți ale motorului sau a vătămării cauzate de orice echipament pe care motorul poate fi utilizat pentru funcționare.
4. Aflați cum să opriți motorul rapid și să înțelegeți funcționarea tuturor comenzilor. Nu permiteți nimănui să opereze motorul fără instrucțiuni corespunzătoare.
5. Benzina este extrem de inflamabilă și este explozivă în anumite condiții.
6. Alimentați într-o zonă bine ventilată cu motorul oprit. Nu fumați și nu produceți flăcări sau scânteii în zona de alimentare cu combustibil sau în care este stocată benzina.
7. Nu umpleți excesiv rezervorul de combustibil. După realimentare, asigurați-vă că capacul rezervorului este închis corect și sigur.
8. Aveți grijă să nu vărsați combustibil atunci când realimentați. Vaporii de combustibil sau combustibilul vărsat se pot aprinde. Dacă vărsați combustibil, asigurați-vă că zona este uscată înainte de pornirea motorului.
9. Nu conduceți niciodată motorul într-o zonă închisă sau îngustă. Evacuarea conține gaz toxic de monoxid de carbon; expunerea poate provoca pierderea cunoștinței și poate duce la moarte.
10. Țeava de eșapament devine foarte fierbinte în timpul funcționării și rămâne fierbinte pentru o perioadă de timp după oprirea motorului. Aveți grijă să nu atingeți toba de eșapament în timp ce este fierbinte. Pentru a evita arsurile grave sau pericolele de incendiu, lăsați motorul să se răcească înainte de a-l transporta sau de a-l depozita în interior.
11. Nu livrați /transportați niciodată pulverizatorul cu benzină în cuvă.

metalice) care, dacă este sever, poate duce la deteriorarea motorului.



1.6 Alimentare (motorul cu benzină)



Benzina este extrem de inflamabilă și este explozivă în anumite condiții.

Specificații pentru carburant

utilizați benzină pentru automobile care are o cifră octanică la pompă de 86 sau mai mare sau care are o cifră octanică de cercetare de 91 sau mai mare. Utilizarea unei benzine cu cifră octanică inferioară poate provoca "zgomot" persistent sau "gripaje cu scânteii" (un zgomot

i	<p>Dacă "gripajul cu scânteii" sau "zgomotul" se produce la o viteză constantă a motorului în condiții normale de încărcare, schimbați mărcile de benzină. Dacă persistă loviturile sau zgomotele cu scânteii, consultați un dealer autorizat al producătorului motorului. Nerespectarea acestor prevederi este considerată o utilizare necorespunzătoare, iar deteriorarea cauzată de utilizarea incorectă nu este acoperită de garanția limitată a producătorului motorului.</p> <p>Ocazional, este posibil să apară lovirea ușoară cu scânteii în timp ce lucrați sub încărcături grele. Acest lucru nu este un motiv de îngrijorare, înseamnă pur și simplu că motorul funcționează eficient.</p>
---	---

- benzina fără plumb produce mai puține depuneri ale motorului și bujiilor și prelungeste durata de viață a componentelor sistemului de evacuare.
- Nu folosiți niciodată benzină învechită sau contaminată sau un amestec de ulei / benzină. Evitați formarea de murdărie, praf sau apă în rezervorul de combustibil.

Benzine care conțin alcool

Dacă decideți să utilizați benzină care conține alcool, asigurați-vă că cifra octanică este cel puțin la fel de ridicată ca cea recomandată de producătorul motorului. Există două tipuri de "gazohol": unul care conține etanol, iar celălalt conține metanol. Nu utilizați benzină care conține mai mult de 10% etanol. Nu utilizați benzină care conține metanol (metil sau alcool de lemn), care nu conține, de asemenea, co-solvenți și inhibitori de coroziune pentru metanol. Nu utilizați niciodată benzină care conține mai mult de 5% metanol, chiar dacă are co-solvenți și inhibitori de coroziune.

i	<p>Defecțiunile sistemului de alimentare cu combustibil sau problemele legate de performanța motorului rezultate din utilizarea combustibililor care conțin alcool nu sunt acoperite de garanție. Producătorul de motoare nu poate susține utilizarea combustibililor care conțin metanol, deoarece dovada caracterului lor adecvat este incompletă în acest moment.</p> <p>Înainte de a cumpăra benzină de la o stație necunoscută, încercați să aflați dacă benzina conține alcool. În caz contrar, confirmați tipul și procentul de alcool utilizat. Dacă observați orice caracteristici de funcționare nedorite în timp ce utilizați benzină care conține alcool sau una care credeți că conține alcool, treceți la benzină despre care știți că nu conține alcool.</p>
---	---



2 Principalele domenii de aplicație



2.1 Aplicații:

Principalul domeniu de aplicație sunt straturile groase de material de acoperire foarte vâscos pentru suprafețe mari și un consum ridicat de material.

Grunduirea și finisarea suprafețelor mari, etanșarea, impregnarea, instalațiile sanitare ale construcțiilor, protecția și renovarea fațadelor, protecția împotriva ruginirii și protecția clădirilor, acoperirea acoperișului, etanșarea acoperișului, curățarea betonului, precum și protecția împotriva coroziunii.

Exemple de obiecte ce urmează a fi pulverizate

Șantiere de construcții pe scară largă, turnuri de răcire, poduri, stații de tratare a apelor reziduale și terase.

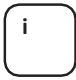
	NU utilizați acest echipament pentru a pulveriza apă sau acid.
 Atenție	Nu ridicați de mânerul căruciorului când încărcați sau descărcați. Dispozitivul este foarte greu. Este necesară ridicarea de către trei persoane.

2.2 Materiale de acoperire

Materiale de acoperire prelucrabile


Lacuri și vopsele de diluare sau cele care conțin solvenți, materiale de acoperire bicomponente, vopsele de dispersie și vopsele latex.

Nu trebuie folosite alte materiale pentru pulverizare fără aprobarea Titan.

	Acordați atenție calității Airless a materialelor de acoperire care urmează a fi prelucrate.
---	--

Vâscozitate:

Unitatea poate procesa materiale de acoperire cu până la 50.000 / 65.000 mPas. În cazul în care materialele de acoperire foarte vâscoase nu pot fi preluate sau performanța unității este scăzută, vopseaua trebuie diluată în conformitate cu instrucțiunile producătorului.

	Atenție: Asigurați-vă că, atunci când amestecați cu agitatoare cu motor, nu se introduc bule de aer. Bulele de aer perturbă la pulverizare și pot, de fapt, să ducă la întreruperea funcționării.
--	---

MATERIALE DE ACOPERIR CU MATERIALE ABRAZIVE

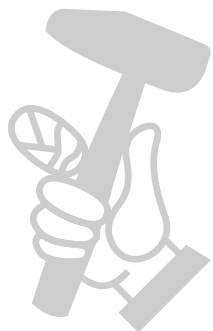
Aceste particule au un efect puternic de uzură asupra supapelor și vârfulor, dar și asupra pistolului de pulverizare. Acest lucru afectează considerabil durabilitatea acestor piese de uzură.

Material de acoperire bicomponent

Timpul corespunzător de procesare trebuie respectat întocmai. În acest timp clățiți și curățați unitatea meticolos cu agenții de curățare corespunzători.

FILTRAREA

Pentru o funcționare fără defecțiuni este necesară o filtrare suficientă. Unitatea este echipată cu un filtru de aspirație, un filtru de inserție în pistolul de pulverizare și un filtru de înaltă presiune pe unitate. Este recomandată de urgență inspectarea regulată a acestor filtre pentru urme de deteriorare sau murdărire.



3 Descrierea unității

3.1 PROIECTE AIRLESS

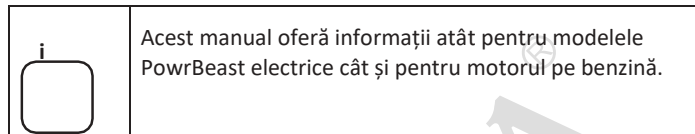
O pompă cu piston scoate materialul de acoperire prin aspirație și îl transmite spre vârf. Presat prin vârf la o presiune de până la maximum 3300 PSI (228 bar, 22,8 MPa), materialul de acoperire este atomizat. Această presiune înaltă are efectul atomizării micro-fine a materialului de acoperire.

Deoarece nu se utilizează aer în acest proces, este descris ca un proces Fără aer.

Această metodă de pulverizare are avantajele celei mai bune atomizări, funcționării fără nori și o suprafață netedă, fără bule. Pe lângă acestea, trebuie menționate avantajele vitezei de lucru și ale confortului.

3.2 FUNCȚIONAREA UNITĂȚII

Următoarea secțiune conține o scurtă descriere a construcției tehnice pentru o mai bună înțelegere a funcției unității.



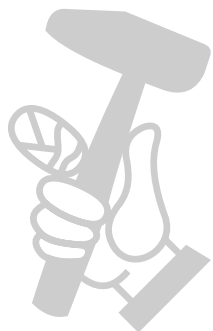
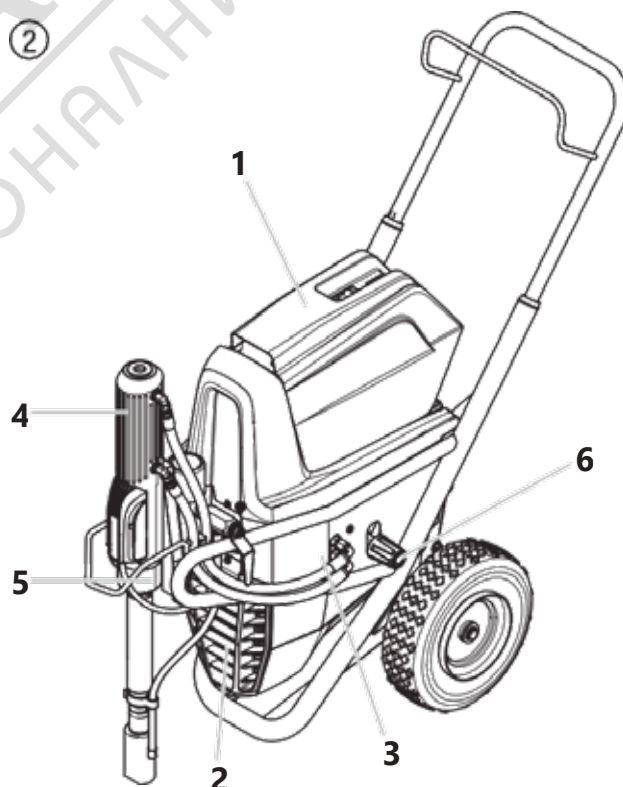
TITAN PowrBeast sunt unități de pulverizare cu presiune ridicată, acționate fie de un motor pe benzină, fie de un motor electric.

Motorul pe benzină sau motorul electric (fig.1, pct. 1) acționează pompa hidraulică (3) cu ajutorul unei curele trapezoidale aflată sub capacul centurii (2). Uleiul hidraulic curge spre motorul hidraulic (4) și apoi deplasează pistonul în sus și în jos în pompa de alimentare cu material (5).

Supapa de admisie se deschide automat prin mișcarea în sus a pistonului. Supapa de evacuare este deschisă când pistonul se deplasează în jos.

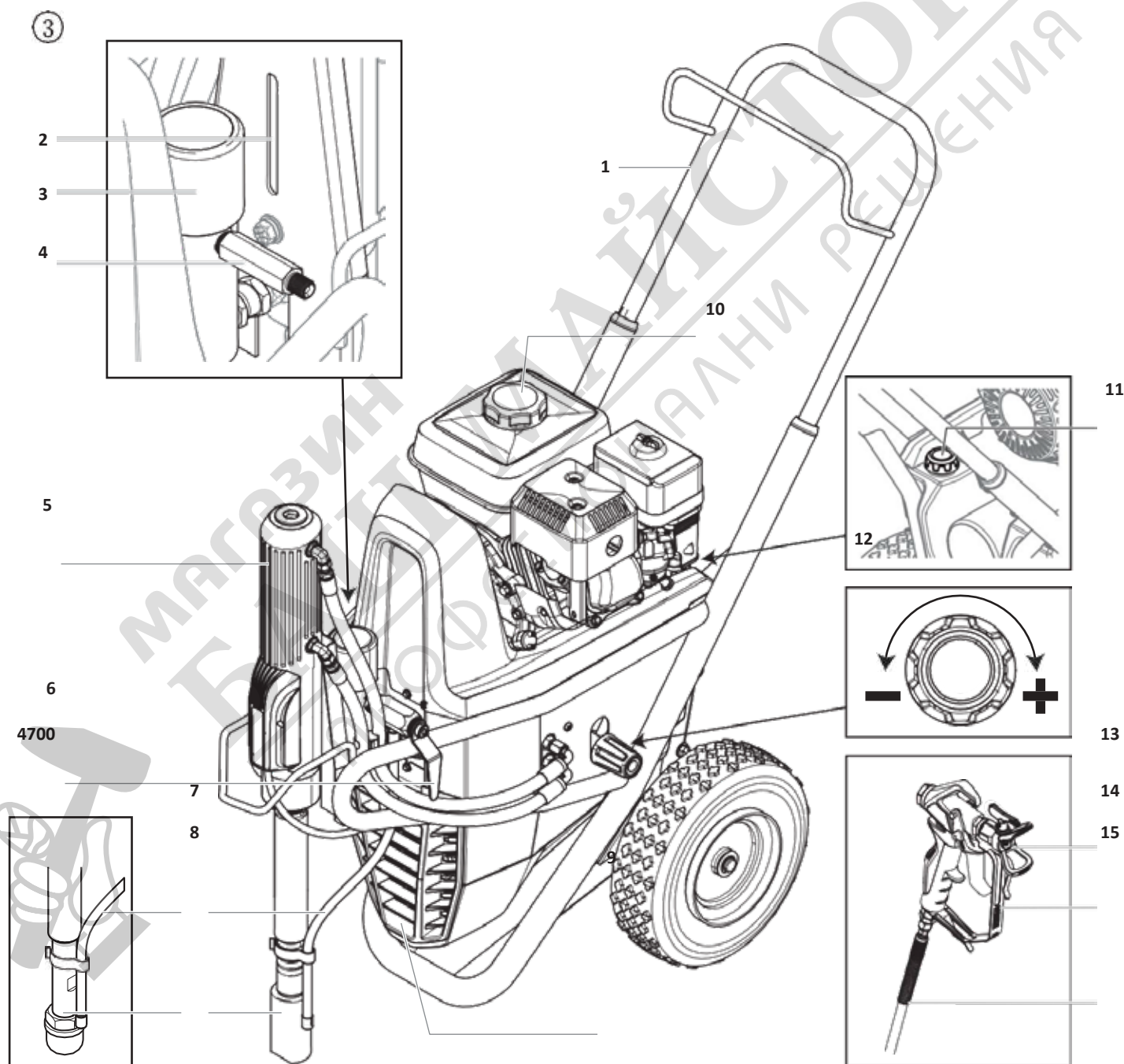
Materialul de acoperire curge sub presiune înaltă prin furtunul de înaltă presiune la pistolul de pulverizare. Când materialul de acoperire iese din vârf, se atomizează.

Supapa de reglare a presiunii (6) controlează volumul și presiunea de lucru a materialului de acoperire.



3.3 DIAGRAMA DE SISTEM - UNITĂȚILE POWRBEAST CU BENZINĂ

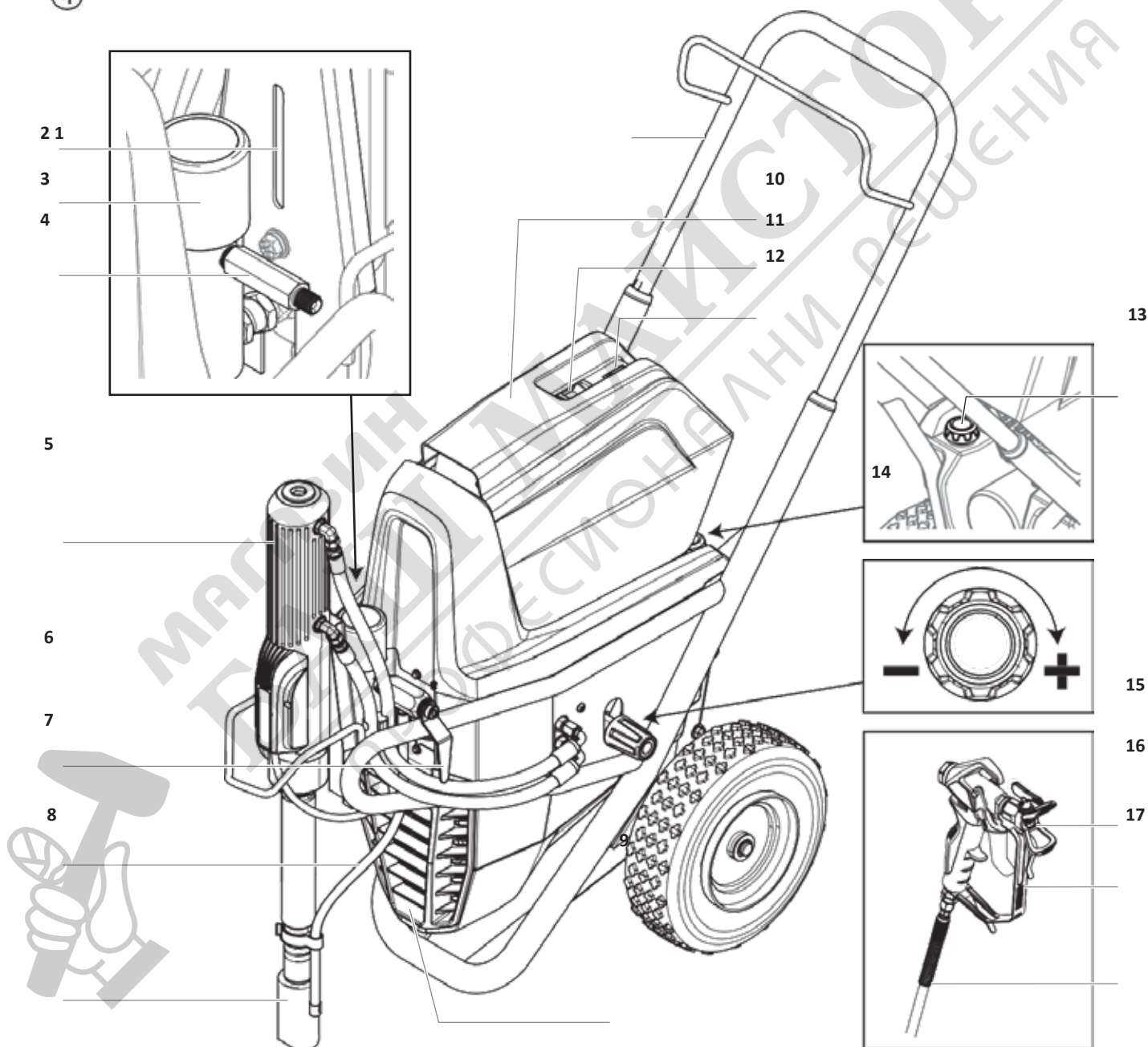
- | | | |
|---|---|---|
| <ol style="list-style-type: none"> 1. Mâner cu extracție 2. Cilindru de ulei pentru separarea uleiului (separarea uleiului împiedică uzura accentuată a ambalajelor) 3. Filtru de înaltă presiune 4. Ieșire furtun de presiune înaltă 5. Motor hidraulic | <ol style="list-style-type: none"> 6. Mâner de supapă de siguranță: Rotiți la stânga pentru circulație spre dreapta pentru pulverizare 7. Furtun de purjare 8. Tub de aspirație 9. Curea în V sub capacul curelei 10. Motor pe benzină | <ol style="list-style-type: none"> 11. Tijă de măsurare a uleiului 12. Buton de control al presiunii 13. Protecție vârf cu vârf fără aer 14. Pistol de pulverizare 15. Furtunul de înaltă presiune |
|---|---|---|



3.4 SCHEMA DE SISTEM - UNITĂȚILE POWRBEAST ELECTRICE

1. Mâner cu extracție
2. Cilindru de ulei pentru separarea uleiului (separarea uleiului împiedică uzura accentuată a ambalajelor)
3. Filtru de înaltă presiune
4. Ieșire furtun de presiune înaltă
5. Motor hidraulic
6. Mâner de supapă de siguranță: Rotiți la stânga pentru circulație spre stânga și la dreapta pentru pulverizare
7. Furtun de purjare
8. Tub de aspirație
9. Curea în V sub capacul curelei
10. Motor electric
11. Buton Pornit-Oprit
12. Lampă de control care indică funcționarea unității
13. Tijă de măsurare a uleiului
14. Buton de control al presiunii
15. Protecție vârf cu vârf fără aer
16. Pistol de pulverizare
17. Furtunul de înaltă presiune

④

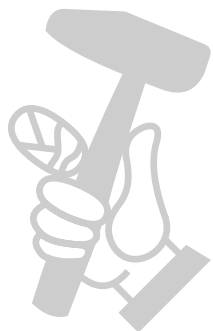


3.5 Date tehnice

	powrBeast 4700T (120V)	powrBeast 4700 (120V)	powrBeast 4700 (gas)	powrBeast 7700 (230V)	powrBeast 7700 (gas)	powrBeast 9700 (gas)
Motor cu benzină, putere						
Honda	-----	-----	163cc, 4.9 Hp, 3.6 kW	-----	196cc, 5.6 Hp, 4.1 kW	270cc, 8.4 Hp, 6.2 kW
Capacitatea de carburant						
	-----	-----	0.82 uS gal (3.1 l)	-----	0.82 uS gal (3.1 l)	1.6 uS gal (6.06 l)
Tensiune						
	~ 120V, 50/60 Hz	~ 120V, 50/60 Hz	-----	~ 230V, 50/60 Hz	-----	-----
capacitate						
	1,3 kW	1,3 kW	-----	3,1 kW	-----	-----
Cablu electric						
	3 x 2.5 mm ² – 6 m	3 x 2.5 mm ² – 6 m	-----	3 x 2.5 mm ² – 6 m	-----	-----
Protecție la curent						
	15 A	15 A	-----	15 A	-----	-----
Presiunea maximă de operare						
	22.8 MPa (3300 PSI)	22.8 MPa (3300 PSI)	22.8 MPa (3300 PSI)	24.8 MPa (3600 psi)	22.8 MPa (3300 PSI)	22.8 MPa (3300 PSI)
Presiunea max. a sunetului (dB)						
	80 dB (A)*	80 dB (A)*	92 dB (A)*	80 dB (A)*	92 dB (A)*	98 dB (A)*
Dimensiunea max. a vârfului pistolului de pulverizare						
1 pistol	0.035" – 0.89 mm	0.035" – 0.89 mm	0.041" – 1.04 mm	0.043" – 1.09 mm	0.047" – 1.19 mm	0.055" – 1.40 mm
2 pistoale	0.023" – 0.58 mm	0.023" – 0.58 mm	0.029" – 0.73 mm	0.031" – 0.79 mm	0.033" – 0.84 mm	0.039" – 0.99 mm
3 pistoale	0.019" – 0.48 mm	0.019" – 0.48 mm	0.021" – 0.53 mm	0.023" – 0.58 mm	0.027" – 0.68 mm	0.031" – 0.79 mm
4 pistoale	-----	-----	0.019" – 0.48 mm	0.021" – 0.53 mm	0.023" – 0.58 mm	0.027" – 0.68 mm
Debit maxim volum						
	1.25 gal (4.75 l)/min	1.25 gal (4.75 l)/min	1.60 gal (6.00 l)/min	1.60 gal (6.00 l)/min	2.00 gal (7.60 l)/min	3.00 gal (11.4 l)/min
Greutatea						
	187 lbs (85 kg)	181 lbs (82 kg)	173 lbs (78 kg)	187 lbs (85 kg)	179 lbs (81 kg)	199 lbs (90 kg)
Sistem de aspirație						
	submersibil	Standard	Standard	submersibil	submersibil	submersibil
Vâscozitate max.						
	50.000 mPa·s				65.000 mPa·s	
Dimensiuni (Î x l x A)						
	43" x 25" x 34" (1090 x 660 x 866 mm)					
Temperatura max. a materialului de acoperire						
	109°F (43° C)					
Insertie filtru (echipament standard)						
	-----	50 plasă, 18 in2	50 plasă, 18 in2	0 plasă, 18 in2	50 plasă, 18 in2	5 plasă, 18 in2
Cantitatea de umplere cu ulei hidraulic						
	5.9 l (1.56 gal) CoolFlo					
Presiunea maximă a cauciucului						
	0.2 MPa (2 bar, 30 PSI)					
Furtunul de înaltă presiune special						
	DN 10 mm, 15 m (50' x 3/8"), filet	DN 6 mm, 15 m (50' x 1/4"), filet racord NPSM 1/4				

	racord NPSM 1/4	
--	-----------------	--

* Locul de măsurare: 1 m distanța de la unitate și 1.60 m deasupra pardoselii reverberante, 120 bar (12 MPa) presiunea de operare.



МАГАЗИН
БАШ МАЙСТОРА®
ПРОФЕСИОНАЛНИ РЕШЕНИЯ

Temperatura de operare

Acest echipament va funcționa corect în mediul său recomandat, cel puțin între +50°F (10°C) și 104°F (+40°C).

Umiditate relativă

Echipamentul funcționează corect într-un mediu cu umiditate relativă de 50%, 104 ° F (+ 40 ° C). RH mai mare poate fi permis la temperaturi mai scăzute.

Măsurile trebuie să fie luate de cumpărător pentru a evita deteriorarea efecte ale condensării ocazionale.

Altitudine

Acest echipament va funcționa corect până la 2100 m deasupra nivelului mediu al mării.

Măsuri de precauție la transport și depozitare

Acest echipament va rezista sau a fost protejat împotriva temperaturilor de transport și depozitare de -13 ° F (-25 ° C) la 131 ° F (+ 55 ° C) și pentru perioade scurte până la 150 ° F (+ 70 ° C).

A fost ambalat pentru a preveni deteriorarea cauzată de efectele umidității normale, vibrațiilor și șocurilor.

3.6 TRANSPORTUL

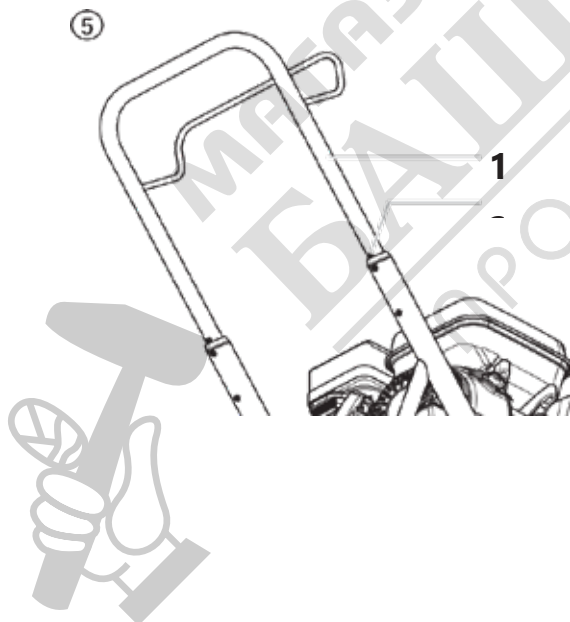
Transportul în vehicule

Fixați unitatea cu un dispozitiv de fixare adecvat.

Împingerea sau tragerea unității

Trageți mânerul (fig.5, punctul 1) până când acesta nu mai iese. Introduceți mânerul - împingeți butoanele (2) pe cărucior, apoi împingeți mânerul.

1.



4 Funcționare

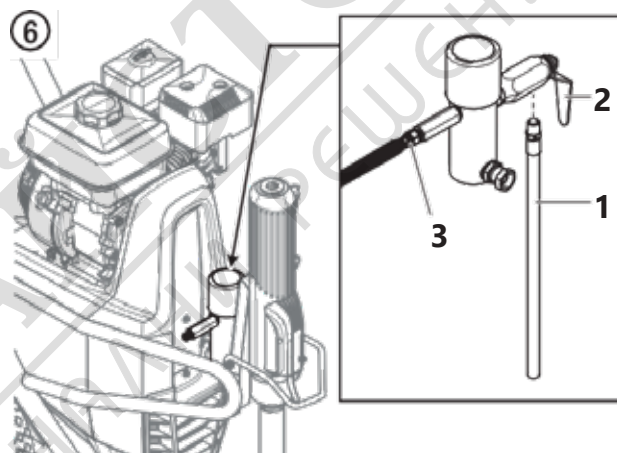


Acest echipament produce un flux de fluid la o presiune extrem de mare. Citiți și înțelegeți avertismentele din secțiunea Precauții de siguranță din partea frontală a acestui manual înainte de a utiliza acest echipament.

4.1 Setare

Asigurați-vă că furtunul de evacuare (fig.6, elementul 1) este filetat în supapa de evacuare (2). Acesta are bandă PTFE instalată din fabrica pe fitting și trebuie să fie strânsă cu cheia.

- Atașați un furtun de pulverizare fără aer din nailon de minim 50 '(15 m). (3) la pulverizator. Nu utilizați bandă PTFE sau material de etanșare a filetului pe racordul furtunului de pulverizare.

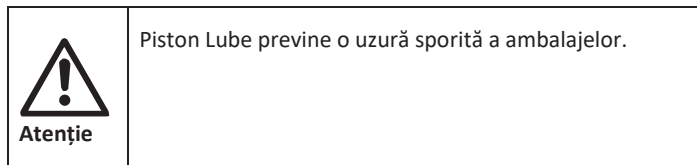


- Atașați un pistol de pulverizare fără aer la furtunul de pulverizare. Nu atașați încă vârful pistolului de pulverizare. Scoateți vârful dacă acesta este deja atașat.

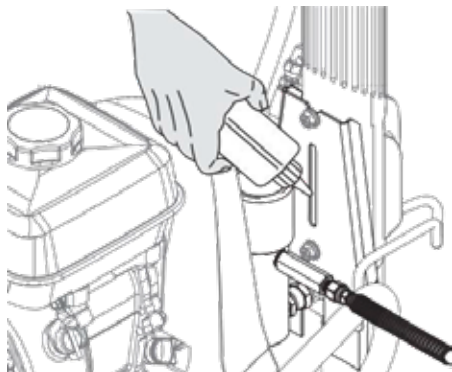
i Pentru folosirea mai multor pistoale, conectați un colector de pentru pistol multiplu la priza unică de pistol. Conectați un furtun și pistol la fiecare priză. Asigurați-vă că cea de-a doua priză de pistol rămâne conectată. Consultați "Date tehnice", secțiunea 3.5 pentru a determina numărul de pistoale și dimensiunile maxime ale vârfurilor de pulverizare.

7

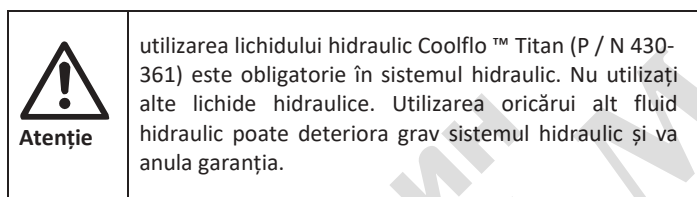
4. Cupă de 1/2 cu Piston Lube (P/N 314-480). Acest lucru prelungeste durata de ambalare.



8



5. Verificați zilnic nivelul lichidului hidraulic înainte de a porni pulverizatorul. Nivelul lichidului hidraulic trebuie să atingă partea inferioară a jojei. Consultați secțiunea Întreținere din acest manual pentru instrucțiunile de întreținere a sistemului hidraulic.



6. Pentru modelele cu gaz, verificați zilnic nivelul uleiului de motor înainte de a porni pulverizatorul. Nivelul uleiului de motor pe benzină este determinat de producătorul motorului. Consultați manualul de service al producătorului de motoare furnizat împreună cu acest pulverizator.
7. Pentru modelele electrice, utilizați o priză de serviciu de 15 amperi. Localizați întotdeauna modelul electric în decurs de 10 până la 15 picioare de la priza de serviciu. Utilizați un cablu electric scurt și un furtun lung de vopsea. Orice cablu prelungitor va crea o scădere a tensiunii. Dacă este necesar un cablu prelungitor, utilizați numai un cablu de prelungire cu 3 fire, cu împământare, de 12.
8. Asigurați-vă că pulverizatorul este legat la pământ / împământat. Toate pulverizatoarele sunt echipate cu o lamelă de împământare / împământare. Pentru a conecta pulverizatorul la o împământare reală, trebuie utilizat un cablu de împământare. Verificați reglementările electrice locale pentru instrucțiuni detaliate referitoare la împământare.



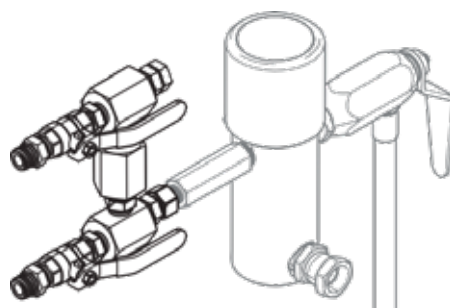
Este importantă împământarea corespunzătoare. Trecerea unor materiale prin furtunul de lichid din nailon va constitui o sarcină electrică statică, care, dacă este descărcată, ar putea aprinde vaporii de

9. Filtrați toate vopselele cu un filtru de nailon pentru a asigura funcționarea fără probleme și a înlătura necesitatea de a curăța frecvent filtrul de aspirație și filtrul de pistol.
10. Asigurați-vă că zona de pulverizare este bine ventilată pentru a împiedica funcționarea periculoasă cu solvenți volatili sau gaze de eşapament.



Dacă se vor pulveriza lacuri sau alte materiale inflamabile, poziționați întotdeauna pulverizatorul în afara zonei de pulverizare imediată. Nerespectarea acestui

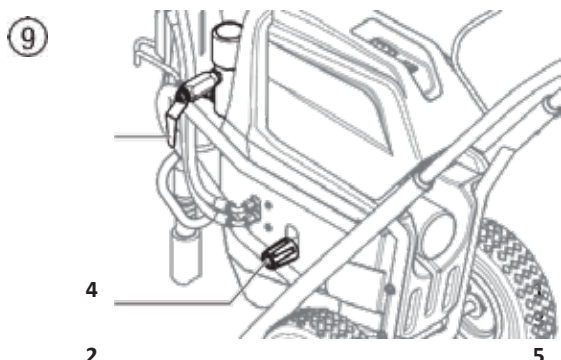
11. Localizați pulverizatorul în afara zonei de pulverizare imediată, pentru a evita colmatarea admisei de aer a motorului cu pulverizare excesivă.



4.2 PORNIREA MOTORULUI (MODELE CU GAZ)

i	Urmați aceste instrucțiuni de fiecare dată când vi se solicită acest manual pentru pornirea motorului.
----------	--


1. Deplasați maneta robinetului de combustibil (Fig. 9, poz. 2) în poziția deschis.
2. Deplasați maneta de accelerație (3) în punctul de mijloc.
3. Deplasați clapeta de pornire (4) în poziția închis pentru un motor rece sau în poziția deschis pentru un motor cald.
4. Rotiți comutatorul motorului (1) în poziția PORNIT.
5. Trageți rapid frânghia de pornire (5) până când motorul pornește.

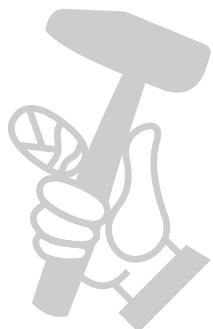


i	Dacă clapeta de pornire (4) a fost deplasată în poziția închisă pentru a porni motorul, acesta trebuie să fie deschisă din nou odată ce motorul funcționează.
----------	---



4.3 Pregătirea noului pulverizator


i	Dacă această unitate este nouă, este livrată cu lichid de testare în secțiunea de lichid pentru a preveni coroziunea în timpul transportului și depozitării. Acest lichid trebuie curățat cu atenție din sistem cu alcool mineral înainte de a începe pulverizarea.
 Atenție	Păstrați întotdeauna blocarea declanșatorului pe pistolul de pulverizare în poziția blocată în timpul pregătirii sistemului. Consultați manualul de instrucțiuni pentru pistolul de pulverizare pentru instrucțiunile de blocare a declanșatorului.

1. Așezați tubul cu sifon într-un recipient de alcool mineral.
 2. Așezați furtunul de evacuare într-un recipient pentru deșeurile metalice.
 3. Rotiți butonul de reglare a presiunii în sens invers acelor de ceasornic până la setarea cea mai joasă a presiunii (figura 10, elementul 1).
 4. Deschideți vana de evacuare (2) rotind-o complet în sens invers acelor de ceasornic.
- 
5. Porniți motorul sau porniți motorul electric:
 - a. Pentru a porni motorul cu gaz, urmați pașii de la punctul 4.2
 - b. Pentru a porni motorul electric, apăsați și țineți apăsat butonul ON / OFF în poziția ON până când motorul electric se află la viteză maximă, apoi eliberați comutatorul.
 6. Rotiți butonul de reglare a presiunii (fig.10, element 1) în sensul acelor de ceasornic, aproximativ 1/3 din cale, pentru a mări presiunea până când pulverizatorul se rotește uniform și solventul curge liber din furtunul de evacuare.
 7. Permiteți pulverizatorului să funcționeze timp de 15-30 de secunde pentru a spăla lichidul de testare prin furtunul de evacuare și în recipientul de deșeurile.
 8. Opriți pulverizatorul.
 - a. Pentru a opri motorul cu gaz, setați presiunea la minim prin rotirea butonului de control al presiunii complet în sens invers acelor de ceasornic,
 -
 - deplasați maneta de accelerație în poziția lentă și
 - rotiți comutatorul motorului în poziția OFF.
 - b. Pentru a opri motorul electric, setați presiunea la minim prin rotirea butonului de control al presiunii complet în sens invers acelor de ceasornic, deplasați comutatorul ON / OFF în poziția OFF.

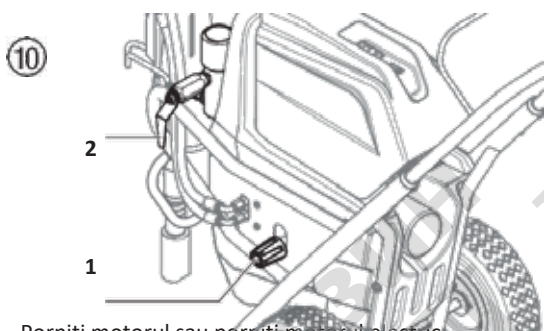


4.4 Pregătirea vopselei

	<p>Înainte de a vopsi, este important să vă asigurați că lichidul din sistem este compatibil cu vopseaua care urmează a fi folosită.</p> <p>Fluidele și vopselele incompatibile pot cauza blocarea supapelor, ceea ce ar necesita demontarea și curățarea secțiunii de lichid a pulverizatorului.</p>
	<p>Păstrați întotdeauna blocarea declanșatorului pe pistolul de pulverizare în poziția blocată în timpul pregătirii sistemului. Consultați</p>

	<p>Asigurați-vă că pistolul de pulverizare nu are un vârful sau un dispozitiv de protecție a vârfului instalat.</p>
---	---

1. Așezați tubul cu sifon într-un recipient de alcool mineral.
2. Așezați furtunul de evacuare într-un recipient pentru deșeuri metalice.
3. Rotiți butonul de reglare a presiunii în sens invers acelor de ceasornic până la setarea cea mai joasă a presiunii (figura 10, elementul 1).
4. Deschideți vana de evacuare (2) rotind-o complet în sens invers acelor de ceasornic.



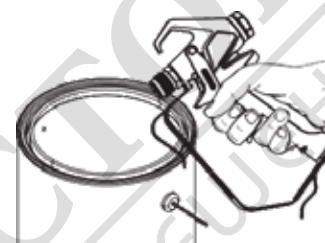
5. Porniți motorul sau porniți motorul electric.
 - a. Pentru a porni motorul cu gaz, urmați pașii de la punctul 4.2
 - b. Pentru a porni motorul electric, apăsați și țineți apăsat butonul ON / OFF în poziția ON până când motorul electric se află la viteză maximă, apoi eliberați comutatorul.
6. Rotiți butonul de reglare a presiunii (fig.10, element 1) în sensul acelor de ceasornic, aproximativ 1/3 din cale, pentru a mări presiunea până când pulverizatorul se rotește uniform și solvențul curge liber din furtunul de evacuare.
7. Permiteți pulverizatorului să funcționeze timp de 15-30 de secunde pentru a spăla lichidul de testare prin furtunul de evacuare și în recipientul de deșeuri.
8. Opriți pulverizatorul.
 - a. Pentru a opri motorul cu gaz, reglați presiunea la minim prin rotirea butonului de control al presiunii în sens invers acelor de ceasornic, deplasați maneta de accelerație în poziția lentă și rotiți comutatorul motorului în poziția OFF.
 - b. Pentru a opri motorul electric, setați presiunea la minim prin rotirea butonului de control al presiunii complet în sens invers acelor de ceasornic, deplasați comutatorul ON / OFF în poziția OFF.

9. Închideți robinetul de evacuare rotindu-l complet în sensul acelor de ceasornic.
10. Porniți motorul sau porniți motorul electric:
11. Rotiți butonul de reglare a presiunii în sensul acelor de ceasornic, aproximativ 1/3 din cale în jos pentru a mări presiunea.
12. deblocați pistolul prin rotirea dispozitivului de blocare a pistolului în poziția deblocată.
13. Acționați pistolul în recipientul pentru deșeuri metalice până când solventul vechi dispare și solventul proaspăt iese din pistol.
14. Blocați pistolul prin rotirea dispozitivului de blocare a declanșatorului pistolului în poziția blocată (consultați manualul pistolului de pulverizare).
15. Setări pistolul și măriți presiunea rotind butonul de reglare a presiunii încet în sensul acelor de ceasornic până la setarea cea mai înaltă.
16. Verificați întregul sistem pentru scurgeri. Dacă apare scurgeri, opriți pulverizatorul și urmați "Procedura de evacuare a presiunii" din acest manual înainte de a strânge fittingurile sau furtunurile.
17. Urmăriți "Procedura de eliberare a presiunii" (secțiunea 4.6) din acest manual înainte de a trece de la solvent la vopsea.

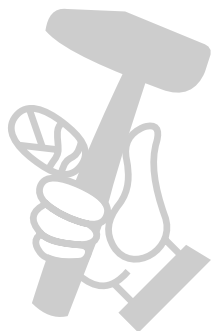


Împământați pistolul ținându-l pe marginea containerului metalic în timpul spălării. Dacă nu reușiți acest lucru, puteți obține la o descărcare electrică statică, care poate cauza

11



Asigurați-vă că respectați procedura de reducere a presiunii atunci când închideți aparatul în orice scop, inclusiv la întreținerea sau reglarea oricărei părți a sistemului de pulverizare, schimbarea sau curățarea duzelor de pulverizare sau pregătirea pentru curățare.



4.5 Vopsire

1. Așezați furtunul sifonului într-un recipient de vopsea.
2. Așezați furtunul de evacuare într-un recipient pentru deșeuri metalice.
3. Rotiți butonul de reglare a presiunii în sens invers acelor de ceasornic până la setarea cea mai joasă a presiunii (figura 10, elementul 1).
4. Deschideți supapa de purjare (2) rotind-o complet în sens invers acelor de ceasornic.
5. Porniți motorul sau porniți motorul electric:
 - a. Pentru a porni motorul cu gaz, urmați pașii de la punctul 4.2
 - b. Pentru a porni motorul electric, apăsați și țineți apăsat butonul ON / OFF în poziția ON până când motorul electric se află la viteza maximă, apoi eliberați comutatorul.
6. Rotiți butonul de reglare a presiunii (fig.10, element 1) în sensul acelor de ceasornic, aproximativ 1/3 din cale în jos, pentru a mări presiunea până când pulverizatorul se rotește uniform și solventul curge liber din furtunul de evacuare.
7. Opriți pulverizatorul.
 - a. Pentru a opri motorul cu gaz, reglați presiunea la minim prin rotirea butonului de control al presiunii în sens invers acelor de ceasornic, deplasați maneta de accelerație în poziția lentă și rotiți comutatorul motorului în poziția OFF.
 - b. Pentru a opri motorul electric, setați presiunea la minim prin rotirea butonului de control al presiunii complet în sens invers acelor de ceasornic, deplasați comutatorul ON / OFF în poziția OFF.
8. Scoateți furtunul de evacuare din recipientul de deșeuri și plasați-l în recipientul de vopsea.
9. Închideți robinetul de evacuare rotindu-l complet în sensul acelor de ceasornic.
10. Porniți motorul sau porniți motorul electric:
11. Rotiți butonul de reglare a presiunii în sensul acelor de ceasornic, aproximativ 1/3 din cale în jos pentru a mări presiunea.
12. deblocați pistolul prin rotirea dispozitivului de blocare a pistolului în poziția deblocată.



Împământați pistolul ținându-l pe marginea containerului metalic în timpul spălării. Dacă nu reușiți acest lucru, puteți obține la o descărcare electrică statică, care poate cauza

13. Acționați pistolul în recipientul de deșeuri metalice până când tot aerul și solventul sunt spălate din furtunul de pulverizare și vopseaua curge liber din pistol.
14. Blocați pistolul prin rotirea dispozitivului de blocare a pistolului în poziția blocată.
15. Opriți pulverizatorul.

16. Atașați protecția vârfului și vârful la pistol conform instrucțiunilor de la manualele protecției vârfului sau vârfului.



POSIBIL PERICOL DE INECȚIE. Nu pulverizați fără protecția vârfului montată. Nu acționați niciodată pistolul dacă vârful nu se află în poziția de pulverizare sau în poziția de deblocare. Puneți întotdeauna în

17. Porniți motorul sau porniți motorul electric:
18. Măriți presiunea rotind butonul de reglare a presiunii încet în sensul acelor de ceasornic și testați modelul de pulverizare pe o bucată de carton. Reglați butonul de control al presiunii până când pulverizarea din pistol este complet atomizată.



Dacă acționați presiunea mai sus decât este necesar pentru a pulveriza vopseaua, veți cauza uzura prematură a vârfului și o presiune suplimentară.

4.6 PROCEDURA DE ELIBERARE A PRESIUNII



Asigurați-vă că respectați procedura de reducere a presiunii atunci când închideți aparatul în orice scop, inclusiv la întreținerea sau reglarea oricărei părți a sistemului de pulverizare, schimbarea sau curățarea duzelor de pulverizare sau pregătirea pentru curățare.

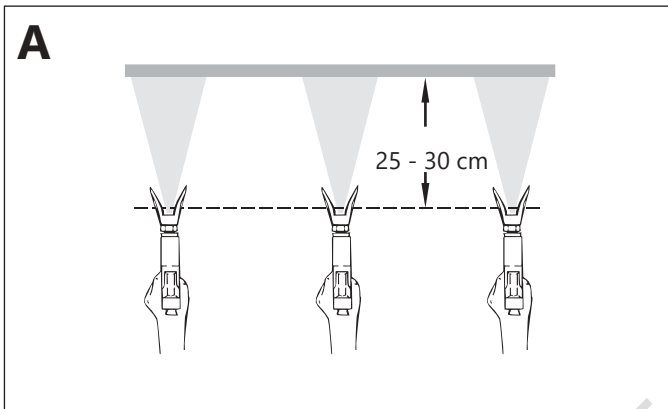
1. Blocați pistolul prin rotirea dispozitivului de blocare a pistolului în poziția blocată.
2. Opriți pulverizatorul.
 - a. Pentru a opri motorul cu gaz, reglați presiunea la minim prin rotirea butonului de control al presiunii în sens invers acelor de ceasornic, deplasați maneta de accelerație în poziția lentă și rotiți comutatorul motorului în poziția OFF.
 - b. Pentru a opri motorul electric, setați presiunea la minim prin rotirea butonului de control al presiunii complet în sens invers acelor de ceasornic, deplasați comutatorul ON / OFF în poziția OFF.
3. Deblocați pistolul prin rotirea dispozitivului de blocare a declanșatorului pistolului în poziția deblocată (consultați manualul pistolului de pulverizare).
4. Țineți ferm partea metalică a armei în partea laterală a unui container de gunoi metalic pentru a împământa pistolul și pentru a evita acumularea de electricitate statică.
5. Acționați pistolul pentru a elimina orice presiune care ar putea fi încă în furtun.
6. Blocați pistolul prin rotirea dispozitivului de blocare a declanșatorului pistolului în poziția blocată (consultați manualul pistolului de pulverizare).

5 Pulverizare

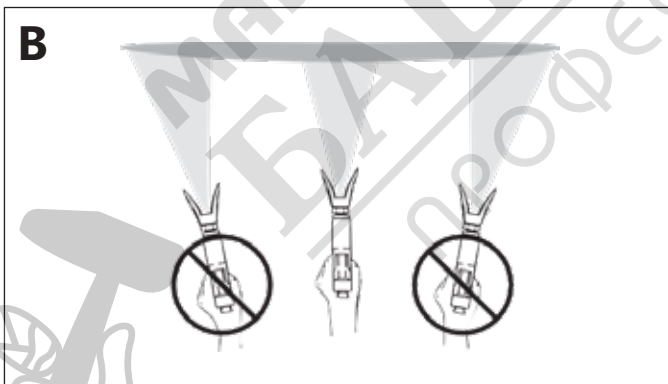


Pericol de injectare. Nu pulverizați fără protecția vârfului montată. **NU** acționați **NICIODATĂ** pistolul, cu excepția cazului în care vârful este complet rotit fie în poziția de pulverizare, fie în poziția de deconectare. Cuplați întotdeauna blocarea declanșatorului

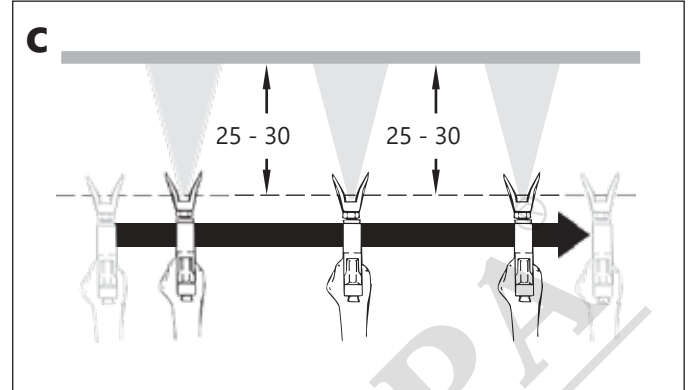
- A)** Cheia unei lucrări bune de vopsitorie este o acoperire uniformă pe întreaga suprafață. Țineți brațul în mișcare la o viteză constantă și păstrați pistolul de pulverizare la o distanță constantă de la suprafață. Cea mai bună distanță de pulverizare este între 25 și 30 cm între vârful de pulverizare și suprafață.



- B)** Păstrați pistolul de pulverizare în unghi drept față de suprafață. Aceasta înseamnă că mișcați întregul braț înainte și înapoi, mai degrabă decât să îndoiți încheietura mâinii. Păstrați pistolul de pulverizare perpendicular pe suprafață, altfel un capăt al modelului va fi mai gros decât celălalt.



- c)** Acționați declanșatorul pistolului după pornirea cursei. Eliberați declanșatorul înainte de a termina cursa. Pistolul de pulverizare trebuie să se miște când trăgaciul este tras și eliberat. Suprapuneți fiecare cursă cu aproximativ 30%. Acest lucru va asigura o acoperire uniformă.



Dacă rezultă muchii foarte ascuțite sau dacă există dăre în jetul de pulverizare - creșteți presiunea de operare sau diluați materialul de acoperire.

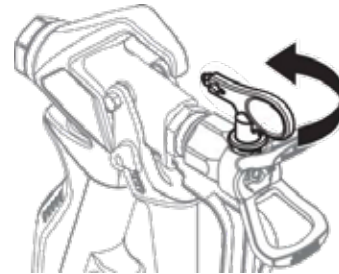
5.1 Curățarea unui vârf colmatat



Dacă modelul de pulverizare devine distorsionat sau se oprește complet în timp ce trageți trăgaciul, urmați pașii de mai jos.

1. Rotiți vana de eliberare în poziția PRIME (k circulație).
2. Dacă vârful se înfundă, rotiți mânerul vârfului cu 180° până când săgeata de pe mâner este îndreptată spre direcția opusă direcției de pulverizare și mânerul cuplează în poziție inversă (figura 12).
3. Rotiți supapa de siguranță la PULVERIZARE (pulverizare p).

12





4. Acționați pistolul o dată, astfel încât presiunea să poată evacua dopul. **NICIODATĂ** nu folosiți vârful în poziția inversă pentru mai mult de o tragere prin declanșare la un moment dat. Această procedură poate fi repetată până când vârful nu este înfundat.





Debitul de la vârful de pulverizare este la presiune foarte mare. Contactul cu orice parte a corpului poate fi periculos. Nu așezați degetul pe orificiul de evacuare. Nu îndreptați arma către orice persoană. Nu folosiți niciodată pistolul de pulverizare fără protecția adecvată a vârfului.



5.2 Întreruperea lucrării

	Urmați acești pași dacă opriți munca timp de până la 20 de ore. Doar urmați acești pași dacă ați folosit materiale de pulverizare pe bază de latex sau pe bază de apă.
	Dacă pur și simplu schimbați recipientele de material, rotiți butonul de control al presiunii în sens invers acelor de ceasornic până la minim înainte de a schimba recipientul de material. Rotiți butonul de reglare a presiunii în sensul acelor de ceasornic în poziția anterioară când sunteți gata să reluați pulverizarea.

1. Urmați "Procedura de eliberare a presiunii" găsită în secțiunea 4.6 a acestui manual.
2. Puneți pistolul de pulverizare într-o pungă de plastic sau aruncați-o într-o găleată de apă.
3. Lăsați tubul de aspirație și furtunul de refulare imersat în materialul de acoperire sau scufundați-l într-un agent de curățare corespunzător.
4. Acoperiți materialul de acoperire cu o unitate de plastic și puneți unitatea într-un loc răcoros, umbrat, pentru a evita uscarea materialelor.

 Atenție	Dacă se utilizează material de acoperire cu uscare rapidă sau cu două componente, asigurați-vă că unitatea este clătită cu un agent de curățare adecvat în timpul procesării.
	Când sunteți gata să pulverizați din nou, îndepărtați plasticul din recipientul de material și reporniți pulverizatorul urmând pașii de la punctul 4.5.

5.3 Manipularea furtunului de înaltă presiune




	Unitatea este echipată cu un furtun de înaltă presiune special adaptat pentru pompele fără aer.
	Pericol de rănire prin scurgeri la furtunul de înaltă presiune. Înlocuiți imediat furtunul de înaltă presiune deteriorat. Nu reparați niciodată singuri furtunurile de presiune ridicată deteriorate!

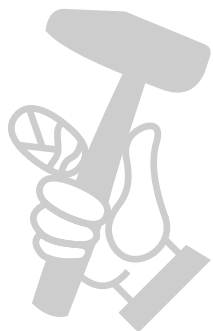
Furtunul de înaltă presiune trebuie manevrat cu grijă. Evitați coturile și pliurile ascuțite: cea mai mică rază de îndoire este de aproximativ 20 cm.



Nu treceți cu mașina peste furtunul de înaltă presiune. Protejați-vă de obiectele și marginile ascuțite.

Nu trageți niciodată furtunul de înaltă presiune pentru a muta dispozitivul.

Asigurați-vă că furtunul de înaltă presiune nu se poate răsuci. Acest lucru poate fi evitat prin utilizarea unui pistol de pulverizare Titan cu sistem de articulație pivotant și furtun.

	Atunci când utilizați furtunul de înaltă presiune în timp ce lucrați pe schelă, cel mai bine este să ghidați întotdeauna furtunul de-a lungul exteriorului schelei.
	Riscul de deteriorare crește odată cu vârsta furtunului de înaltă presiune. Titan recomandă înlocuirea furtunurilor de înaltă presiune după 6 ani.
	utilizați numai furtunurile Titan de înaltă presiune originale pentru a asigura




 <p>Atenție</p>	<p>Pulverizatorul, furtunul și pistolul ar trebui curățate cu atenție după o utilizare zilnică. Nerespectarea acestui lucru permite acumularea de materiale, afectând grav performanța unității.</p>
	<p>Întotdeauna pulverizați la presiune minimă cu ajutorul vârfului duzei pistolului atunci când utilizați alcool mineral sau orice alt solvent pentru a curăța pulverizatorul, furtunul sau pistolul. Acumularea electricității statice poate provoca un incendiu sau o explozie în prezența vaporilor inflamabili.</p>

6.1 INSTRUCIUNI DE CURĂȚARE SPECIALĂ PENTRU UTILIZARE CU SOLVENȚI INFLAMABILI

- Întotdeauna spălați pistolul de pulverizare de preferință în exterior și cel puțin pe lungimea furtunului de la pompa de pulverizare.
- Dacă colectați solvenți spălați într-un recipient metalic de un galon, puneți-l într-un recipient gol de 5 galoane, apoi clătiți solvenții.
- Zona nu trebuie să conțină vapori inflamabili.
- Urmați toate instrucțiunile de curățare.

6.2 Curățarea pulverizatorului

1. Urmați "Procedura de eliberare a presiunii" găsită în secțiunea 4.6 a acestui manual.
2. Scoateți vârful pistolului și dispozitivul de protecție a vârfului și curățați-l cu o perie, utilizând solventul adecvat.
3. Plasați tubul sifon într-un recipient cu solvent adecvat.

 <p>Atenție</p>	<p>utilizați numai solvenți compatibili atunci când curățați emailurile pe bază de ulei, lacurile, gudronul de cărbune și epoxi. Verificați producătorul de lichide pentru solventul recomandat.</p>
---	--

4. Așezați furtunul de evacuare într-un recipient pentru deșeuri metalice.
5. Setați presiunea la minim prin rotirea butonului de control al presiunii în sens invers acelor de ceasornic.
6. Deschideți supapa de evacuare prin rotirea mânerului supapei de evacuare în sens invers acelor de ceasornic.
7. Porniți motorul sau porniți motorul electric:
8. Lăsați solventul să circule prin pulverizator și spălați vopseaua din furtunul de evacuare în recipientul pentru deșeuri metalice.

9. Opriți unitatea (opriți comutatorul motorului).

10. Închideți supapa de evacuare prin rotirea completă a mânerului supapei de evacuare în sensul acelor de ceasornic.


11. Porniți motorul sau porniți motorul electric:



Împământați pistolul ținându-l pe marginea containerului metalic în timpul spălării. Dacă nu reușiți acest lucru, puteți obține la o descărcare electrică statică, care poate cauza


12. Acționați pistolul în recipientul de deșeuri metalice până când vopseaua este îndepărtată din furtun și solventul iese din pistol.

13. Continuați să declanșați pistolul de pulverizare în recipientul de deșeuri până când solventul care iese din pistol este curat.



	<p>Pentru stocarea pe termen lung sau pe vreme rece, pompa minerală străpunge întregul sistem.</p>
---	--

14. Urmați "Procedura de eliberare a presiunii" găsită în secțiunea acestui manual.

15. Depozitați pulverizatorul într-o zonă curată și uscată.

 <p>Atenție</p>	<p>Nu depozitați pulverizatorul sub presiune.</p>
---	---

6.3 CURĂȚAREA EXTERIORULUI UNITĂȚII

	<p>Modele electrice - Asigurați-vă că cablul de alimentare este deconectat pentru a preveni șocul electric.</p>
 <p>Atenție</p>	<p>Pericol de scurtcircuit prin pătrunderea apei! Nu pulverizați niciodată aparatul cu apă sau agenți de curățare cu abur de înaltă presiune. Nu puneți furtunul de înaltă presiune în solvenți. Utilizați numai o cârpă umedă pentru a șterge partea exterioară a furtunului.</p>

Ștergeți unitatea externă cu o cârpă care a fost scufundată într-un agent de curățare adecvat.

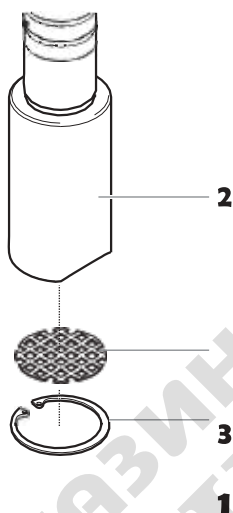
6.4 Curățarea ecranului de filtrare

i	Un filtru curat asigură întotdeauna o cantitate maximă de alimentare, o presiune constantă de pulverizare și o funcționare fără probleme a unității.
---	--

SISTEM DE ASPIRȚIE SUPERIOR

1. Ecranul filtrului se va înfunda și trebuie curățat cel puțin o dată pe zi
2. Scoateți inelul de susținere (fig.13, elementul 1) de pe carcasa supapei cu picior (2).
3. Scoateți filtrul de intrare (3) de pe carcasa supapei cu picior (2).
4. Curățați bine cu solventul potrivit.

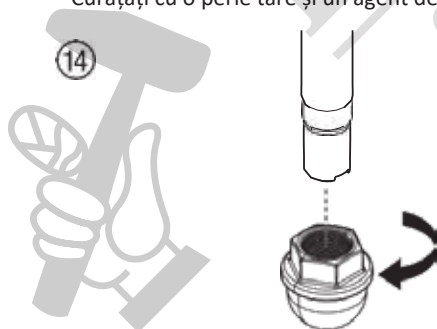
13



SISTEM DE ASPIRAȚIE STANDARD

1. Deșurubați filtrul (figura 14) din tubul de aspirație.
2. Curățați sau înlocuiți filtrul.
Curățați cu o perie tare și un agent de curățare adecvat.

14



6.5 Curățarea pistolului de pulverizare fără aer

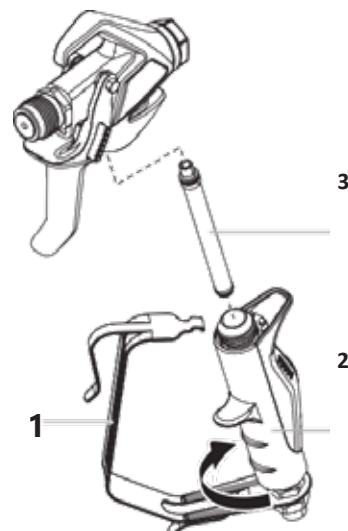
i	Curățați pistolul de pulverizare după fiecare utilizare.
---	--

1. Clătiți pistolul de pulverizare fără aer cu un agent de curățare adecvat.
2. Curățați bine vârful cu un agent de curățare adecvat, astfel încât să nu rămână reziduuri de material de acoperire.
3. Curățați temeinic exteriorul pistolului de aerisire fără aer.

FILTRUL DE ADMISIE ÎN PISTOLUL DE PULVERIZARE FĂRĂ AER (fig. 15)

1. desfaceți partea superioară a elementului de protecție a declanșatorului (1) de la capul pistolului.
2. folosind partea inferioară a elementului de protecție al declanșatorului ca o cheie, slăbiți și scoateți ansamblul mânerului (2) de la capul pistolului.
3. Trageți filtrul vechi (3) din capul pistolului. Curățați sau înlocuiți.
4. Glisați noul filtru, cu capătul teșit mai întâi, pe capul pistolului.
5. Înșurubați ansamblul mânerului pe capul pistolului. Strângeți cu cheia de declanșare.
6. Fixați apărătoarea trăgaciului pe capul pistolului.

15



7 ÎNTREȚINERE



Înainte de a continua, urmați Procedura de eliberare a presiunii prezentată anterior în acest manual. În plus, urmați toate celelalte avertismente pentru a reduce riscul unei vătămări prin injecție, vătămări cauzate de piese în mișcare sau șoc electric. Deconectați întotdeauna pulverizatorul înainte de efectuarea lucrărilor de întreținere!

7.1 ÎNTREȚINERE ZILNICĂ

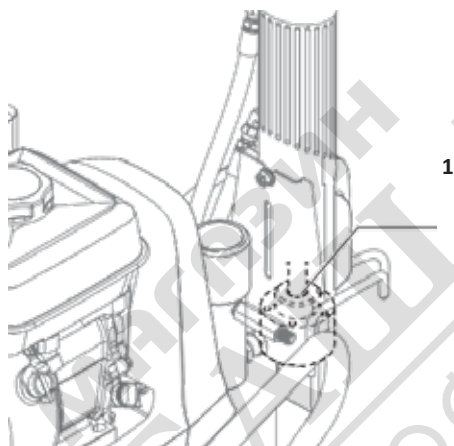
Două proceduri zilnice sunt necesare pentru întreținerea obișnuită de operatorului a acestui pulverizator:

- A. Lubrifierea ambalajelor exterioare (secțiunea 7.2)
- B. Curățarea ecranului de filtrare (secțiunea 6.4)

7.2 Lubrifierea ambalajelor exterioare

1. Curățați vopseaua care a trecut de ambalajele superioare în rezervorul de ulei de ambalare (fig.16, elementul 1) deasupra secțiunii de lichid.
2. Umpleți rezervorul de ulei de ambalare 1/2 cu Piston Lube (P / N 314-480) furnizat de fabrică. Aceasta va extinde durata de viață a ambalajului.

16



i

Nu supra-umpleți rezervorul astfel încât acesta să dea pe dinafara și să picure în vopsea.

7.3 Întreținerea ansamblului filtrului

i

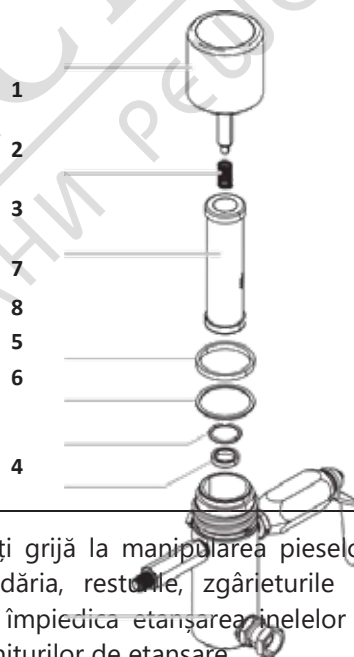
Curățați filtrul în mod regulat. Filtrele murdare sau înfundate pot reduce considerabil capacitatea de filtrare și pot provoca o serie de probleme legate de sistem, inclusiv modele slabe de pulverizare, vârfuri de pulverizare înfundate etc.

Curățare (fig. 17)

Pentru a curăța filtrul, efectuați următoarea procedură.

1. Urmăriți "Procedura de eliberare a presiunii" găsită în secțiunea acestui manual.
2. Scoateți ansamblul capacului filtrului (1) și arcul (2).
3. Trageți elementul de filtrare cu bila (3) din corpul filtrului (4).
4. Curățați în interiorul corpului filtrului, elementul de filtrare cu bilă și ansamblul capșonului filtrului utilizând solvenul adecvat.

17



Aveți grijă la manipularea pieselor deoarece murdăria, resturile, zgârieturile sau găurile pot împiedica etanșarea inelelor în O sau a garniturilor de etanșare.

Acest element de filtrare filtrează din interior spre exterior. Asigurați-vă că ați curățat bine elementul de filtrare în interior. Înmuiați în solven pentru a îndepărta vopseaua întărită sau înlocuiți-o.

Inspecție (fig. 17)

Inspectați toate piesele ansamblului de filtre înainte de reasamblare.

1. Inspectați bila din interiorul elementului de filtrare. Dacă bila are tăieturi de presiune sau zgârieturi, înlocuiți elementul de filtrare.
 - a. Dacă bila este tăiată, scoateți inelul de etanșare PTFE (5) folosind o garnitură de etanșare și scoateți suportul din carbid (6).
 - b. Verificați scaunul pentru creștături sau găuri. Dacă scaunul este deteriorat, înlocuiți-l.

i	Scoaterea inelului de etanșare în O PTFE va deteriora inelul în O și va necesita înlocuirea acestuia.
---	---

2. Scoateți arcul (2) de la ghidajul arcului de pe capșonul filtrului.
 - a. Măsurați lungimea arcului necomprimat. Dacă acesta măsoară mai puțin de 3/4 "de la capăt la capăt, înlocuiți-l.
 - b. Apăsăți arcul înapoi pe ghidajul arcului până când acesta "se fixează" înapoi în poziție.
3. Inspectați cele două garnituri PTFE (7,8) și garnitura de etanșare PTFE (5) pentru deformare, găuri sau tăieturi. Înlocuiți, dacă este necesar.

i	Garniturile PTFE, inelul de etanșare în O PTFE și arcul sunt ambalate în kitul filtrului de service P / N 930-050.
---	--

Reasamblare (fig. 17)


După curățarea și inspectarea tuturor pieselor, reasamblați filtrul.

1. Așezați suportul din carbid (6) în corpul filtrului (4). Asigurați-vă că partea lată a suportului este orientată în sus.
2. Așezați inelul în O PTFE (5) în canelura de pe diametrul exterior al suportului din carbid (6).
3. Așezați elementul de filtrare cu bila (3) în corpul filtrului (4).

i	Partea superioară și cea inferioară a elementului filtrant cu bilă sunt identice.
---	---

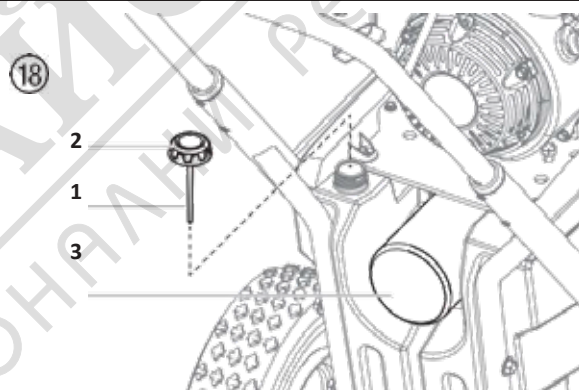
4. Împingeți arcul (2) înapoi pe ghidajul arcului capșonului filtrului (1) până când acesta "se fixează" înapoi în poziție, dacă nu s-a făcut deja.
5. Plasați garnitura subțire PTFE (8) pe treapta din partea de sus a corpului filtrului (4).
6. Așezați garnitura groasă PTFE (7) pe partea superioară a garniturii subțiri (8).
7. Strângeți ansamblul capșonului filtrului (1) pe corpul filtrului (4).

7.4 Întreținerea sistemului hidraulic

 Atenție	folosirea fluidului hidraulic Coolflo™ de la Titan este obligatorie în sistemul hidraulic PowrBeast. Nu utilizați alte lichide hidraulice. Utilizarea oricărui alt fluid hidraulic poate deteriora grav sistemul hidraulic și va anula garanția.
---	--

1. Verificați zilnic lichidul hidraulic. Nivelul lichidului hidraulic trebuie să atingă partea inferioară a joiței (1). Dacă este uscat, adăugați numai lichidul hidraulic Titan Coolflo™ (P / N 430-361). Nu adăugați și nici nu schimbați lichidul hidraulic, decât într-un spațiu curat și fără praf. Contaminarea fluidului hidraulic va reduce durata de viață a pompei hidraulice și poate anula garanția.

i	Asigurați-vă că aparatul se află pe o suprafață plană, uniformă, la verificarea nivelului lichidului hidraulic.
---	---



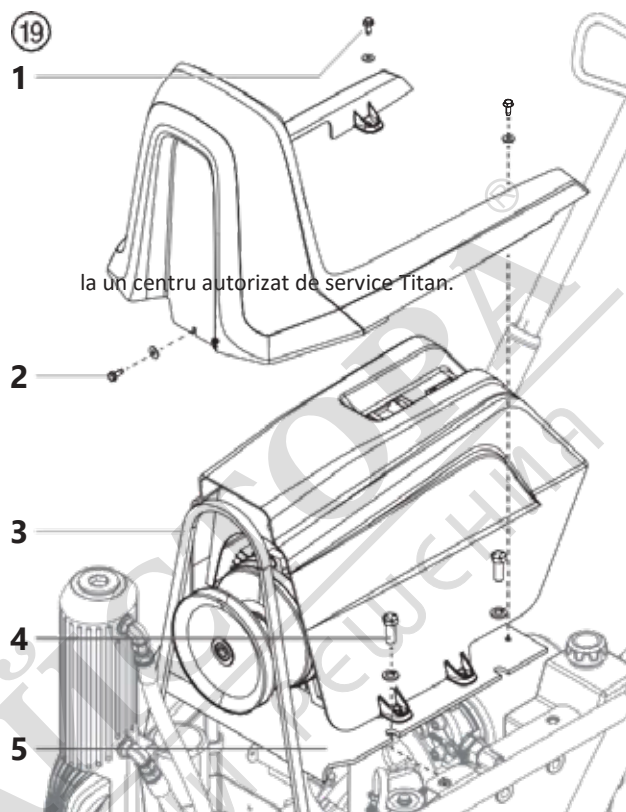
Schimbarea lichidului hidraulic

i	Schimbați lichidul hidraulic la fiecare 12 luni. Pentru a schimba în mod corespunzător lichidul, motorul / ansamblul motor trebuie îndepărtat. Uurmați pașii de mai jos:
---	--

1. Puneți un recipient mic (suficient pentru a ține 6,25 litri) direct sub dopul de golire al rezervorului hidraulic.
2. folosind o cheie, scoateți fișa de golire din rezervorul hidraulic. Lăsați lichidul hidraulic să se scurgă complet din rezervor. Înlocuiți fișa de golire.
3. Scoateți cele două șuruburi (fig. 19, elementul 1) și șaibele amplasate în partea din spate a mantalei frontale. Slăbiți șurubul și șaiba (2) amplasate în partea din față a mantalei frontale. Scoateți mantaua din față.
4. Cureaua motorului (3) va fi expusă acum. Scoateți cureaua motorului de pe roata superioară.
5. Slăbiți și scoateți cele patru șuruburi și șaibe ale plăcii motorului (4) care fixează ansamblul motor pe cadru.
6. Ridicați ușor placa motorului (cu motorul încă atașat) aproximativ 2-3 inci, și glisați-l spre partea stângă (către partea din spate a unității) pentru a expune fișa de aerisire (1/4 "NPT) partea superioară a rezervorului hidraulic. Puneți placa motorului pe cadru pentru următoarea etapă.
7. desfaceți fișa de aerisire din rezervorul hidraulic.
8. Umpleți rezervorul hidraulic cu un ulei hidraulic nou până când uleiul atinge partea inferioară a jojei de 1/8 "(3 mm).
9. Aplicați banda PTFE pe fișa de refulare de 1/4 "NPT și reinstalați-o în rezervor.
10. Glisați placa motorului la loc, având grijă să nu ciupiți sau să prindeți firul PCB. Fixați cu cele patru șuruburi. Strângeți șuruburile la 250 in.lbs.
11. Înlocuiți mantaua inferioară și mantaua din față.
12. Porniți pulverizatorul la o presiune suficientă pentru a opera secțiunea de lichid. Porniți pulverizatorul la această presiune scăzută timp de cel puțin 5 minute. Aceasta elimină aerul din sistem. Verificați nivelul lichidului după această procedură. Nu supraîncărcați.

i	La înlocuirea filtrului hidraulic (fig.18, poziția 3) în timpul unei schimbări de lichid, poate fi necesar să adăugați până la un litru suplimentar de lichid hidraulic.
---	--

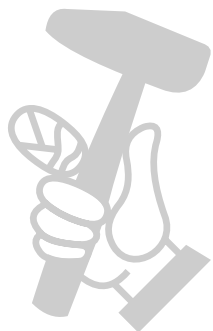
13. Sistemul hidraulic are un filtru hidraulic extern, care poate fi înlocuit. Schimbați filtrul la fiecare 12 luni.
14. Pompa hidraulică nu trebuie întreținută în câmp. Dacă este necesară repararea pompei hidraulice, aceasta trebuie returnată



7.5 ÎNTREȚINEREA SECȚIUNII DE FLUIDE

Dacă pulverizatorul va fi în afara funcționării pentru o perioadă mai lungă de timp, se recomandă ca după curățare să se introducă un amestec de kerosen și ulei drept conservant. Ambalajele pot avea tendința să se usuce din cauza lipsei de utilizare. Acest lucru este valabil în special pentru setul superior de împachetare pentru care este recomandată lubrifierea superioară cu Piston Lube (P / N 314-480) în timpul utilizării normale.



Dacă pulverizatorul nu funcționează pentru o perioadă îndelungată de timp, este posibil să fie necesară amorsarea pompei cu solvent. Este extrem de important ca fileturile de pe cuplajul furtunului de sifon să fie etanșate corespunzător. Orice scurgere de aer va produce o funcționare eronată a pulverizatorului și poate deteriora sistemul. Cursele în sus și în jos ar trebui să fie aproximativ egale în timp (nu ar trebui să fie mai rapide decât cealaltă). O cursă rapidă în sus sau în jos poate indica aer în sistem sau funcționarea greșită a vanei sau a suporturilor (vezi secțiunea Depanare).



МАГАЗИН
БАШ МАЙСТОРА®
ПРОФЕСИОНАЛНИ РЕШЕНИЯ

7.6 Furtunul de înaltă presiune

Controlați furtunul de înaltă presiune vizual pentru orice creștături sau proeminențe, în special la trecerea în fittinguri. Trebuie să fie posibilă rotirea liberă a piulițelor. O conductivitate mai mică de 1 MΩ trebuie să existe pe întreaga lungime.


 <p>Atenție</p>	<p>Efectuați toate testele electrice la un centru autorizat de service Titan.</p>
	<p>Riscul de deteriorare crește odată cu vârsta furtunului de înaltă presiune. Titan recomandă înlocuirea furtunurilor de înaltă presiune după 6 ani.</p>

7.7 ÎNTREȚINEREA DE BAZĂ A MOTORULUI (MOTORUL CU GAZ)

- Pentru întreținerea detaliată a motorului și specificațiile tehnice, consultați manualul separat al motorului pe benzină.
- Toate lucrările la motor trebuie efectuate de un dealer autorizat de producătorul motorului.
- utilizați un ulei de motor de calitate premium. 10W30 este recomandat pentru utilizare generală la temperaturi înalte Alte vâscozități pot fi necesare în alte zone climatice.
- Utilizați numai o bujie BP6ES sau BPR6E (NGK). Lăsați un spațiu de fișă de 0.028 până la 0.031 in. (0,7 - 0,8 mm) Utilizați întotdeauna o cheie de bujie.

Zilnic

1. Verificați nivelul uleiului de motor și umpleți după cum este necesar.
2. Verificați nivelul benzinei și umpleți după cum este necesar.

	<p>Respectați întotdeauna procedura de alimentare specificată mai sus în acest manual.</p>
---	--

Primele 20 ore

- Schimbați uleiul de motor.

După fiecare 100 ore

- Schimbați uleiul de motor.
- Curățați capacul de sediment.
- Curățați și montați din nou bujia.
- Curățați extingtorul de scânteie.



Săptămânal

- Scoateți capacul filtrului de aer și curățați elementul. În medii cu foarte mult praf, verificați filtrul zilnic. Înlocuiți elementul după cum este necesar. Elementele de schimb pot fi achiziționate de la distribuitorul local al producătorului de motoare.

OPERAREA ȘI OPERAȚIUNILE DE SERVICE LA MOTOR ^②

- Curățați și lubrifiați cu ulei filtrul de aer la motorul pe benzină la fiecare 25 de ore sau o dată pe săptămână. Nu permiteți filtrului de admisie a aerului din jurul roții de acționare a motorului cu benzină să se încarce cu vopsea sau cu gunoi. Curățați-l în mod regulat. Durata de viață și eficiența modelului de motor cu benzină depind de funcționarea corectă a motorului pe benzină. Schimbați uleiul din motor la fiecare 100 de ore. Nerespectarea acestui lucru poate duce la supraîncălzirea motorului. Consultați manualul de service furnizat de producătorul motorului.
- Pentru a conserva combustibilul, durata de viață și eficiența pulverizatorului, rulați motorul pe benzină la cel mai mic RPM la care acesta funcționează fără a supraîncălzi și la care livrează cantitatea necesară pentru operația de vopsire. Valoarea RPM mai mare nu generează o presiune de lucru mai mare. Motorul pe benzină este conectat la pompa hidraulică printr-o combinație de scripeți proiectată pentru a genera o livrare completă a vopselei la turații maxime.
- Garanția pentru motoare pe benzină sau pentru motoare electrice este limitată la producătorul original.

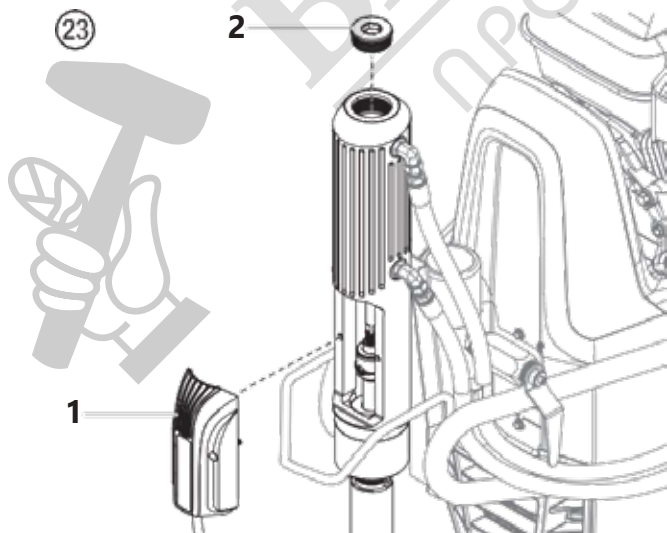
7.8 Service pentru motorul hidraulic

 Atenție	<p>Întreținerea motorului hidraulic trebuie efectuată numai într-o zonă curată și fără praf. Orice particule de praf sau metalice rămase în motor sau care intră în reasamblare pot deteriora piesele critice și pot afecta durata de viață și garanția. Toate părțile trebuie inspectate pentru o curățenie absolută.</p>
	<p>Pentru a efectua operațiile de service la motorul hidraulic, se recomandă ca pistonul să fie poziționat în mijlocul cursei. Urmați pașii de mai jos.</p>


1. Rotiți butonul de control al presiunii cu o rotație completă până la cea mai joasă setare.
2. Cu secțiunea de lichid submersată într-o găleată cu apă, porniți motorul sau porniți motorul electric.
3. Rotiți butonul de reglare a presiunii în sensul acelor de ceasornic 1-2 rotații complete.
4. Odată ce pompa este pregătită, rotiți supapa de protecție în poziția SPRAY.
5. În timp ce urmăriți cursa pistonului de la fereastra de pe partea din spate a motorului / pompei și folosiți cel mai mic vârf disponibil (pentru cea mai mică viteză posibilă a pistonului), întoarceți apa înapoi în găleată prin pulverizare (sau alt container de deșeuri). Opriti pulverizarea când pistonul se află în poziția dorită.
6. Opriti motorul sau motorul electric.
7. Continuați urmând pașii de mai jos.

DEZASAMBLAREA MOTORULUI HIDRAULIC

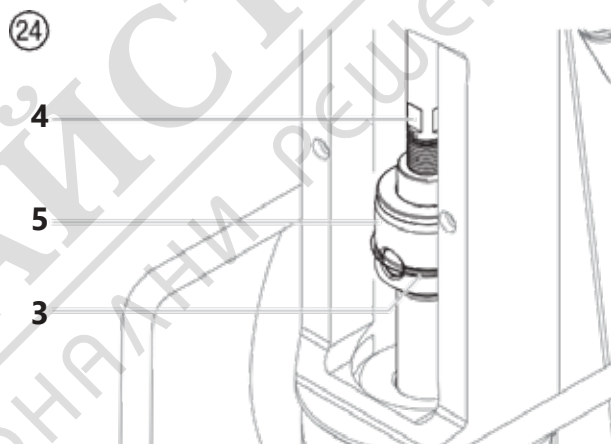
1. folosind o cheie hexagonală, slăbiți șuruburile captive care fixează ansamblul plăcii PCB (fig.23, item 1) la cilindrul motorului hidraulic. După ce a fost eliminat, placa poate fi agățată de cordonul său.
2. Scoateți fișa de cap a cilindrilor (2) de pe cilindrul motorului hidraulic.




3. folosind o seringă sau un burete, înmuiați orice lichid hidraulic în exces din cavitatea lăsată prin scoaterea fișei capului cilindrilor.
4. În zona de acces rămasă de la scoaterea ansamblului de plăci de PCB, localizați plăcile de pe partea inferioară a pistonului hidraulic (figura 24, element 3). Așezați o cheie pe plăcile pistonului hidraulic.
5. Glisați inelul de prindere (4) de pe cuplajul pistonului (5), pentru a-l debloca de găurile cuplajului.
6. Introduceți cu atenție o șurubelniță într-una din găurile deschise ale cuplajului pistonului (5) pentru a o fixa.

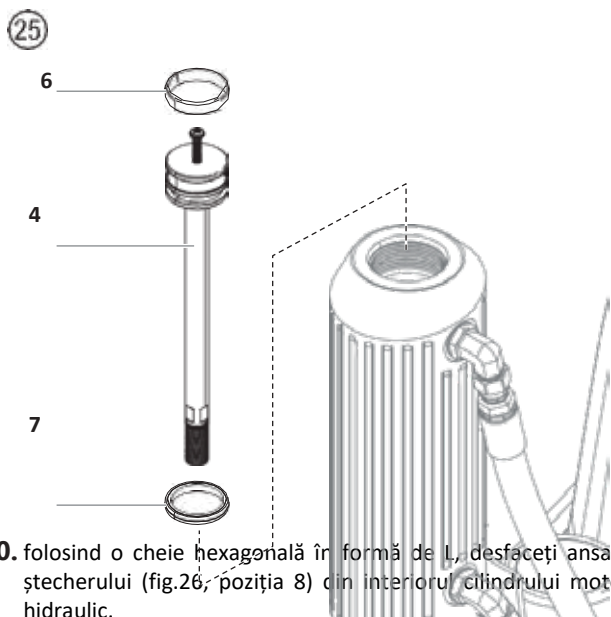
	<p>poate fi necesar să răsuciți întregul piston hidraulic (4) și ansamblul cuplorului (5) ușor cu cheia pentru a avea acces la una dintre găurile deschise.</p>
---	---

7. Slăbiți pistonul hidraulic (4) de la cuplaj (5) cu ajutorul cheii de pe plăcile pistonului hidraulic (4).

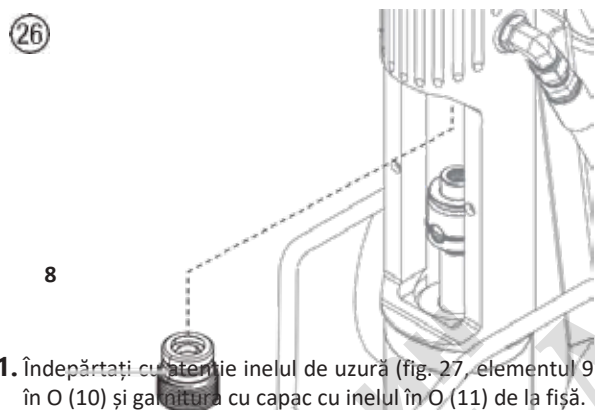


8. Introduceți ușor un șurub 1/4 - 20 în partea superioară a pistonului hidraulic (figura 25, elementul 4). folosind șurubul, trageți pistonul din partea superioară a cilindrilor motorului hidraulic.
9. Scoateți cu grijă sigiliul (6) și trageți inelul (7) de pe piston. Înlocuiți-le cu componente noi din kit.

	<p>Asigurați-vă că ați acoperit noua garnitură și inelul de uzură cu ulei hidraulic înainte de reînaltare.</p>
---	--



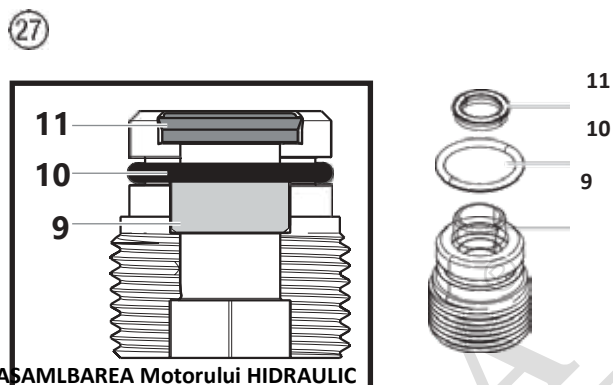
10. folosind o cheie hexagonală în formă de L, desfaceți ansamblul ștecherului (fig.26, poziția 8) din interiorul cilindrului motorului hidraulic.



11. Îndepărtați cu atenție inelul de uzură (fig. 27, elementul 9), inelul în O (10) și garnitura cu capac cu inelul în O (11) de la fișă.

 Atenție	Scoateți aceste piese foarte atent. Nu zgâriați nici o suprafață metalică a ansamblului fișei
--------------------	---

12. Lubrifiați noile componente din kit cu ulei hidraulic și reinstalați-le înapoi în fișă. Asigurați-vă că inelul în O din partea superioară a etanșării capacului (11) este vizibil din partea superioară a fișei după instalare.



REASAMBLAREA Motorului HIDRAULIC

1. Acoperiți filetele ansamblului fișei (8) cu lubrifian anti-blocare. Remontați ansamblul fișei (8) în interiorul pistonului motorului hidraulic. Cuplu la 450-500 in.lbs (50,8- 56,5 Nm).

 i	Inspectați partea inferioară a pistonului hidraulic pentru zonele ascuțite care ar putea deteriora etanșarea pistonului (11) în timpul reînălării.
--------------	--

2. Remontați pistonul hidraulic (4) înapoi în partea superioară a cilindrului motorului hidraulic folosind un ciocan din cauciuc, bateți cu grijă pistonul în cilindru, până când plăcile sunt vizibile în zona de acces de deasupra cuplajului pistonului (5).

3. Scoateți șuruburile 1/4 - 20 din partea superioară a ansamblului pistonului.

4. Aplicați sistemul de blocare cu filet detașabil (albastru) pe filetele pistonului hidraulic (4) folosind o șurubelniță în orificiul deschis al cuplajului (5) pistonului și o cheie pe plăcile pistonului hidraulic (4), reatașați cele două piese și strângeți-le. Cuplu la 360-420 in.lbs (40,7 -47,4 Nm).

5. Glisați inelul de fixare al cuplajului înapoi în poziție.

6. Lubrifiați inelele în O și filetele cilindrului cu ulei hidraulic. Remontați fișa capului de cilindru (2). Cuplul la 110-120 ft. lbs (149-162,7 Nm).

7. Înlocuiți ansamblul panoului PCB al plăcii (1).

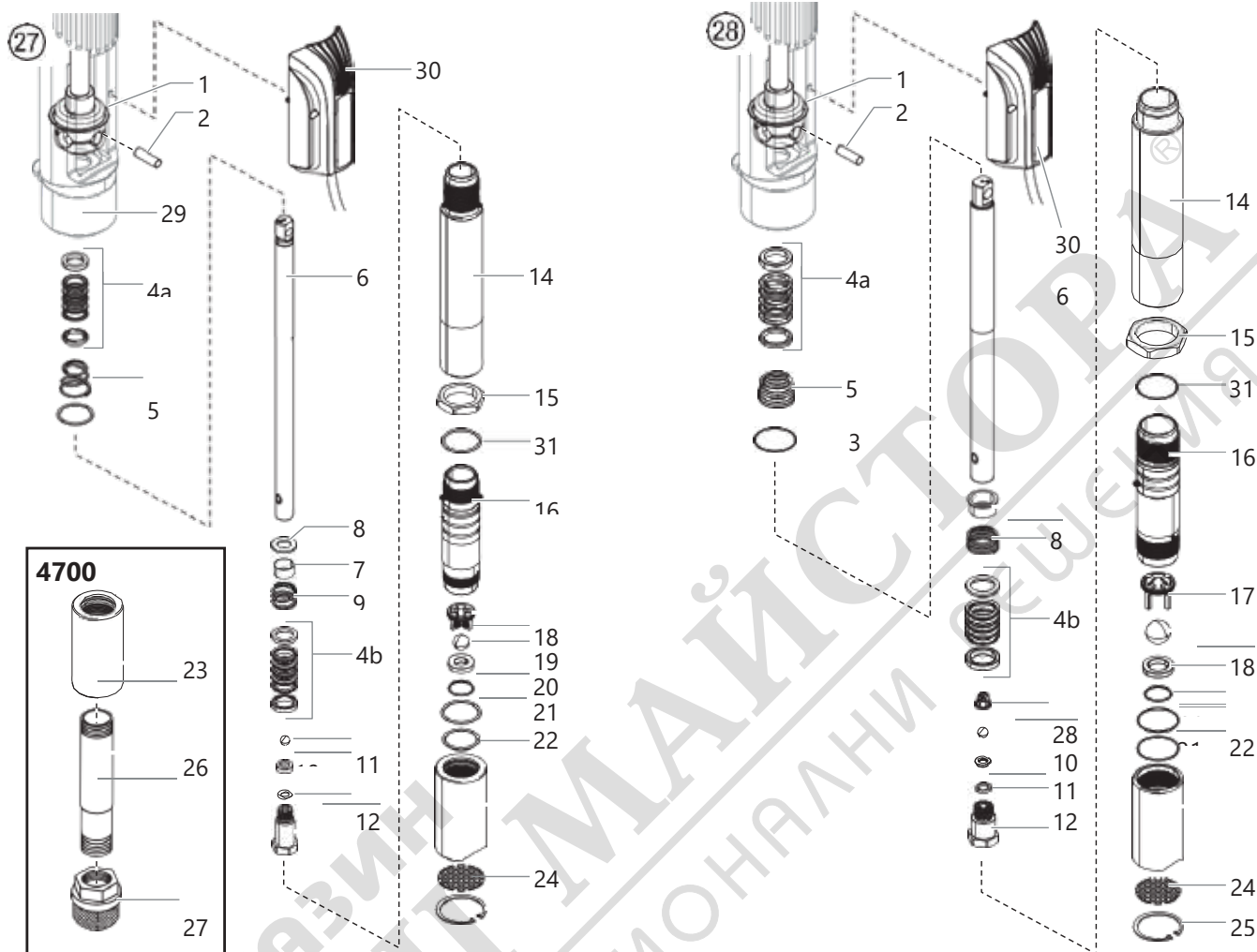
 i	Odată ce această reparație este finalizată, porniți motorul sau porniți motorul electric. Permiteți unității să ruleze câteva minute și apoi închideți-o. Verificați imediat nivelul uleiului hidraulic și reumpleți dacă este necesar.
--------------	--



7.9 Service pentru secțiunea cu fluid

poWrBeAST 4700 / poWrBeAST 4700T

poWrBeAST 7700 / poWrBeAST 9700



știftul de conectare (2) în afară.



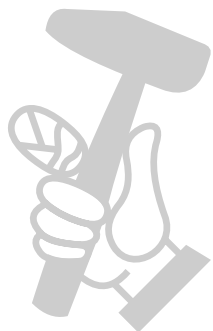
Atenție

utilizarea pieselor de schimb non-Titan poate anula garanția. Cereți piesele originale produse de Titan pentru o funcționare optimă. Această pompă trebuie să primească o reparație de rutină după aproximativ 1000 de ore de utilizare. Întreținerea anterioară este necesară în cazul în care există o scurgere excesivă din ambalajul superior sau dacă cursele pompei devin mai rapide într-o singură cursă sau în cealaltă. Utilizarea lubrifianțului Titan Piston Lube (P / N 314-480) este recomandat ca un lubrifianț de tratare superior. Nu înlocuiți uleiul, apa sau solvenții cu un lubrifianț superior de tratare.

DEZEMNAREA SECȚIUNII DE LICHID

- folosind o cheie hexagonală, slăbiți șuruburile captive care fixează ansamblul plăcii PCB (fig.27, item 30) la cilindrul motorului hidraulic. După ce a fost eliminat, placa poate fi agățată de cordonul său.
- Glisați inelul de prindere (1) cu o șurubelniță mică, apoi împingeți

3. powrBeast 4700 - Scoateți tubul de sifon (26).
4. Răsuciți piulița de îndepărtare a secțiunii de fluid (15) în sens invers acelor de ceasornic, astfel încât să se desprindă de filetele cilindrului (16).
5. Așezați o cheie pe plăcile piuliței de îndepărtare a secțiunii de fluid (15). Rotiți cheia în sens invers acelor de ceasornic pentru a slăbi întreaga secțiune de fluid.
6. Trageți cu atenție secțiunea de fluid pentru a o scoate din motorul hidraulic.
7. Pentru a repara secțiunea de lichid, stabiliți-o asigurând plăcuțele pe piulița de îndepărtare a secțiunii de fluid (15).
8. desfaceți carcasa vanei cu picior (23) cu o cheie cu curea.
9. Scoateți arcul de ambalare superior (5) și setul superior de împachetare (4a) de la blocul motor / pompă.
10. Așezați o cheie pe plăcile de pe vârful tije de dizlocuire (6). Folosind o a doua cheie, slăbiți și scoateți carcasa supapei de evacuare (13) de la tija de dizlocuire (6).
11. Scoateți șaiba de etanșare (12), suportul supapei de ieșire (11), bila supapei de ieșire (10), carcasa supapei de evacuare (28, PowrBeast 7700



/ PowrBeast 9700), setul de ambalare inferior (4b), arcul de ambalare inferior (9) și elementul de fixare a arcului (8).

12. folosind o bară de prelungire de 1/2" atașată la o roată de antrenare de 1/2", introduceți capătul barei de extensie în deschizătura pătrată a carcsei supapei (17) din interiorul carcsei supapei cu picior (23). deșurubați și scoateți carcasa supapei cu picior de pe carcasa supapei cu picior.
13. Scoateți inelul de etanșare PTFE (22), bila supapei pedalei (18), suportul supapei pedalei (19) și inelul de etanșare (20) din carcasa supapei cu picior (23).
14. Scoateți inelul în O (21) din cilindrul de pompare (16)

DEZASAMBLAREA SECȚIUNII DE FLUID

i	utilizați bandă PTFE pe toate racordurile filetate.
---	---

1. Așezați un nou inel de etanșare în O (20) în canelura din partea inferioară a carcsei supapei cu picior (23).
2. Inspectați suportul supapei cu picior (19) pentru uzură. Dacă o parte este uzată, împingeți suportul pe partea neutilizată. Dacă ambele părți sunt uzate, instalați un nou suport. Poziționați scaunul nou sau îndoiți (partea uzată în jos) în gaura din partea inferioară a carcsei supapei cu picior (23).
3. Așezați o nouă bilă de supapă cu picior (18) pe scaunul supapei cu picior (19) folosind o bară de prelungire de 1/2" atașată la o roată de antrenare de 1/2", introduceți capătul barei de extensie în deschizătura pătrată a cuștii vanei cu picior (17) și înșurubați cușca supapei cu picior în carcasa supapei (23). Strângeți cușca la un cuplu de 240 in./lbs. (20 ft./lbs.).
4. Introduceți un nou inel în O PTFE (22) în canelura carcsei supapei cu picior (23). Lubrifiați inelul în O cu ulei sau vaselină.
5. După înmuierea ambalajelor din piele în ulei (de preferință ulei de in), reasamblați setul de ambalare inferior (4b). Așezați setul pe carcasa supapei de evacuare (13) cu vârful ambalajelor "V" îndreptat în jos către hexagonul carcsei supapei de evacuare.

i	Toate ambalajele din piele trebuie să fie înmuiate în uleiul hidraulic CoolFlo timp de 15-20 de minute înainte de instalare. Înmuierea ambalajelor prea mult timp va determina umflarea și dificultate în timpul reasamblării.
---	--

6. Controlați suportul supapei de evacuare (11) pentru uzură. Dacă o parte este uzată, împingeți suportul pe partea neutilizată. Dacă ambele părți sunt uzate, instalați un nou suport. Introduceți cușca supapei de evacuare (28, numai PowrBeast 7700/9700), bila supapei de ieșire (10), suportul nou sau basculat (partea uzată departe de bilă) și o nouă șaibă de etanșare (12) în tija de deplasare (6).

7. Curățați filetele de pe carcasa supapei de evacuare (13) și acoperiți filetele cu Loctite albastru # 242. Asigurați-vă că Loctite este numai pe filete.
8. Așezați arcul de ambalare inferior (9) pe carcasa supapei de evacuare (13) urmată de elementul de fixare a arcului (8).
9. Înșurubați tija de dizlocuire (6) și carcasa supapei de evacuare (13) împreună. Strângeți într-o menghină la 50 ft./lbs. (68 Nm).
10. Introduceți inelul de etanșare în O PTFE (3) în șanțul superior al blocului motor / pompă.
11. Introduceți setul superior de ambalare (4a) în blocul motor / pompă cu vârful ambalajelor "V" îndreptat spre motor.

i	Ambalajele trebuie să fie înmuiate în uleiul hidraulic CoolFlo înainte de instalare.
---	--

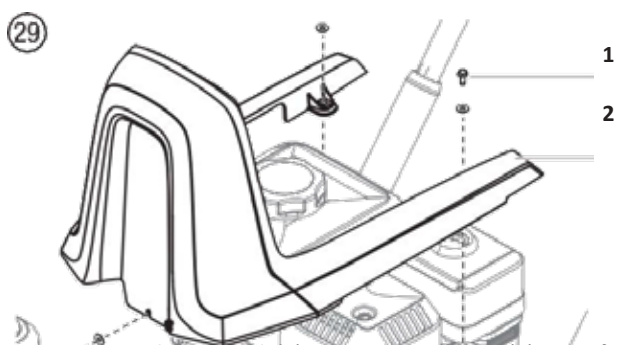
12. Așezați arcul de ambalare superior (5) în blocul motor / pompă, cu micul capăt conic îndreptat în sus către blocul motor / pompă.
13. Introduceți tija de dizlocuire (6) în sus prin intermediul ambalajelor superioare din blocul motor / pompă.
14. Aliniați găurile din tija de dizlocuire (6) și tija pistonului hidraulic și introduceți știftul de conectare (2). Înlocuiți inelul de fixare (1) deasupra știftului de conectare.
15. **powrBeast 4700** - Înșurubați filetele lung al cilindrului pompei (16) în blocul motor / pompă și strângeți-l cu o cheie cu curea.
16. Înșurubați filetul tată al distanțierului cilindric (14) în blocul motor / pompă și strângeți-l cu o cheie cu curea. Introduceți filetul lung al cilindrului pompei (16) în distanțierul cilindric (14) și strângeți-l cu o cheie cu curea.
17. Așezați inelul de etanșare (21) pe șanțul superior al cilindrului pompei (16).
18. Introduceți carcasa supapei cu picior (23) pe cilindrul pompei (16), strângeți-o cu o cheie cu curea.
19. **powrBeast 4700** - Montați tubul de sifon (26).

i	Nu este necesar să strângeți prea mult carcasa supapei cu picior. Garniturile inelului în O au o funcție de etanșare fără strângere excesivă. Angajarea întregului filet este suficientă. powrBeast 4700 - Pentru atașarea tubului sifon, este foarte important ca firele tubului sifon să se potrivească în carcasa supapei cu tubul PTFE să fie lipit și etanșat pentru a preveni scurgerile de aer.
---	--

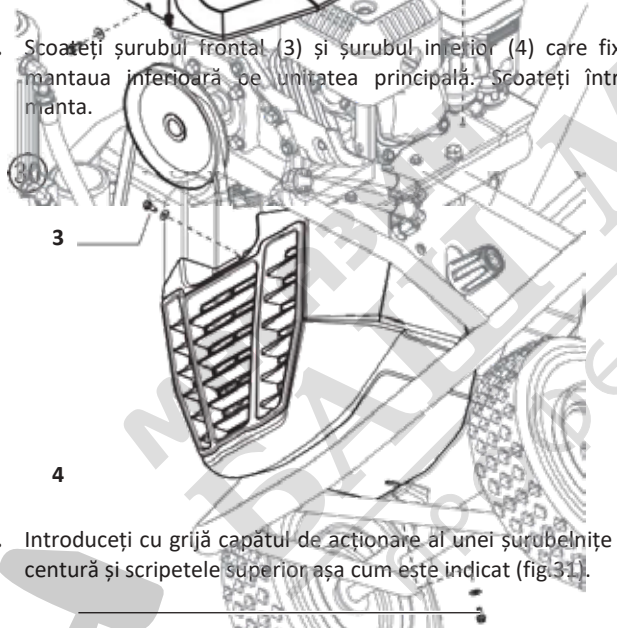
7.10 Înlocuirea curelei

	Înainte de a înlocui centura de pe unitate, asigurați-vă că ați efectuat "Procedura de evacuare a presiunii" așa cum este ilustrat în secțiunea Operare a acestui manual. NU încercați această reparație în timp ce aparatul funcționează.
	Imaginile de mai jos arată o unitate cu motor cu benzină. Toate instrucțiunile date în această secțiune se vor aplica atât modelelor de motoare pe benzină, cât și modelelor motoarelor electrice, cu excepția cazurilor în care acestea sunt notate.

1. Scoateți cele trei șuruburi și șaibe (1) care fixează mantaua superioară (2) pe corpul căruciorului. Scoateți mantaua.



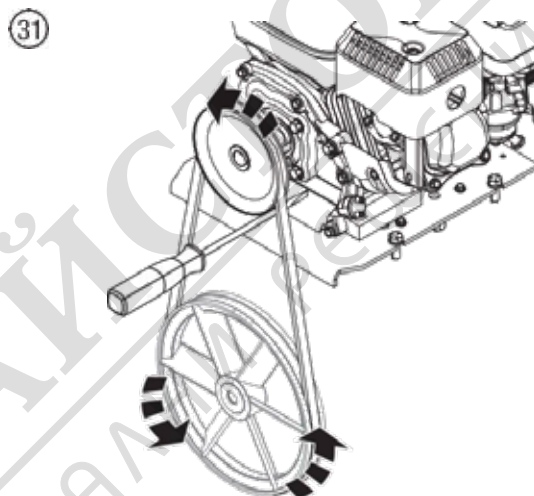
2. Scoateți șurubul frontal (3) și șurubul inferior (4) care fixează mantaua inferioară pe unitatea principală. Scoateți întreaga manta.



3. Introduceți cu grijă capătul de acționare al unei șurubelnițe între centură și scripetele superior așa cum este indicat (fig.31).

4. Cu ajutorul șurubelniței, utilizați cealaltă mână pentru a întoarce manual centura și scripetele în sens invers acelor de ceasornic. Permiteți ca șurubelnița să urmărească mișcarea roții și să scoată în același timp cureaua în afară. Continuați să rotiți scripetele cu aproximativ 1/2 rotație și cureaua va aluneca de pe roata superioară cu ajutorul șurubelniței.

	<p>RISC DE CIUPIRE. Asigurați-vă că degetele dvs. rămân în afara zonei de contact dintre șurubelniță și scripete. Nu permiteți degetelor să intre între centură și scripete în timp ce se rotește.</p> <p>RISC DE ARSURĂ. Asigurați-vă că motorul cu gaz a avut timp să se răcească suficient înainte de a-l atinge.</p>
--	--



Reinstalare

1. Introduceți banda nouă peste scripetele superior până când banda intră în canelura roții.
2. Permiteți curelei să atârne de scripetele de sus. Cu mâna, țineți centura în poziția aproximativă de 3:00 pe canelura inferioară a roții.
3. utilizați cealaltă mână pentru a roti manual scripetele superior în sensul acelor de ceasornic. Permiteți mâinii să țină centura pe roata inferioară pentru a urmări mișcarea. Mișcarea scripetelui și așezarea mâinii peste cureaua de pe roata inferioară va permite curelei să alunece în poziție pe roata inferioară.

	Asigurați-vă că centura nu este ciupită sau răsucită în nici un fel.
--	--

4. Reluați pașii 1-2 în sens invers pentru a reasambla unitatea.

8 Depanare

8.1 Pistol fără aer

Problemă

- A. Pistol care scuipează

- B. Pistolul nu se închide

- C. Pistolul nu pulverizează

Cauză

1. Aer în sistem
2. Pistol murdar
3. Ansamblul acului este dereglat
4. Suport spart sau tăiat
1. Acul și suportul uzat sau rupt
2. Ansamblul acului este dereglat
3. Pistol murdar
1. Nu există vopsea
2. Filtru sau vârș conectat
3. Acul rupt în pistol

SOLUȚIE

1. Verificați conexiunile pentru scurgeri de aer.
2. Dezasamblați și curățați.
3. Inspectați și reglați.
4. Inspectați și înlocuiți.
1. Înlocuiți.
2. Reglați.
3. Curățați.
1. Verificați alimentarea cu lichid.
2. Curățați.
3. Înlocuiți.

8.2 Secțiunea cu fluid

Problemă

- A. Pompa livrează doar în sus sau se ridică încet și coboară rapid (frecvent numită scufundare în jos)

- B. Pompa este livrată numai în coborâre sau se mișcă încet rapid și în jos

- C. Pompa se deplasează rapid și în sus, livrând materiale

- D. Pompa se mișcă în sus și în jos încet când pistolul de pulverizare este oprit

- E. Nu este suficientă presiune a fluidului în pistol

- F. Pompa vibrează pe cursa în sus sau în jos

Cauză

1. Bilele supapei inferioare cu picior nu sunt așezate din cauza reziduurilor sau uzurii
2. Material prea vâcos pentru sifon.
3. Aerul intră în partea sifonului sau furtunul de sifon este deteriorat.
Sifonul poate fi prea mic pentru materiale grele.
1. Bila superioară nu este așezată din cauza gunoierului sau uzurii
2. Setul de ambalare inferior este uzat
1. Containerul de materiale este gol sau materialul este prea gros pentru a curge prin furtunul de sifon
2. Bara inferioară lipită de suportul supapei
3. Furtunul de sifon este îndoit sau slăbit
1. Conexiuni libere. Vana de purjare este deschisă parțial sau vana de purjare este uzată. Suportul de ambalare inferior este uzat
2. Bila superioară și / sau inferioară nu se așază
1. Stratul de pulverizare este uzat
2. Filtrul de evacuare sau filtrul de pistol sunt înfundate
3. Voltaj scăzut și / sau amperaj inadecvat
4. Dimensiunea sau lungimea furtunului este prea mică sau prea mare

1. Solventul a cauzat umflarea ambalajului superior

SOLUȚIE

1. Scoateți ansamblul supapei cu picior Curățați și inspectați. Testați supapa cu picior prin umplerea cu apă; dacă bila nu reușește să blocheze suportul, înlocuiți bila.
2. Material subțire - contactați producătorul pentru proceduri adecvate de diluare.
3. Strângeți toate conexiunile dintre pompă și recipientul de vopsea. Dacă este deteriorat, înlocuiți-l. Treceți la setul de sifoane cu diametru mai mare.
1. Verificați suportul superior și bila cu apă. Dacă bila nu se etanșează, înlocuiți suportul.
2. Înlocuiți setul de ambalare dacă acesta este uzat.
1. Reumpleți cu material nou. Dacă este prea gros, îndepărtați furtunul de sifon, introduceți secțiunea lichidului în material și porniți pompa pentru amorsare. Adăugați diluant în material. Schimbați cu un set de sifon mai mare. Deschideți supapa de aerisire pentru a îndepărta aerul și a reporni pompa.
2. Scoateți supapa cu picior. Curățați bila și suportul.
3. Îndreptați.
1. Verificați toate conexiunile dintre pompă și pistol. Strângeți dacă este necesar. Dacă materialul curge din furtunul de evacuare, închideți robinetul de aerisire sau înlocuiți-l, dacă este necesar. În cazul în care nici unul dintre cele de mai sus nu este evident, înlocuiți ambalajul inferior.
2. Refaceți bilele prin curățare.
1. Înlocuiți.
2. Curățați sau înlocuiți filtrul.
3. Verificați funcționarea electrică. Corectați dacă este necesar.
4. Măriți dimensiunea furtunului pentru a minimiza scăderea presiunii prin furtun și / sau pentru a reduce lungimea furtunului.
1. Înlocuiți ambalajul.

8.3 Motoare hidraulice

Problemă

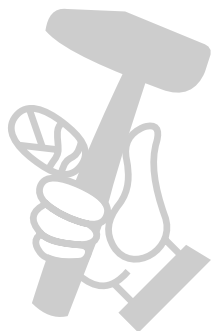
A. Motorul hidraulic se oprește la partea inferioară sau superioară a cursei; presiunea pompei de lichid scăzută sau intermitentă; viteza a cursei neobișnuită; temperatură ridicată a temperaturii uleiului hidraulic (peste 200°F, [93°C]).

Cauză

1. Nivel scăzut al uleiului hidraulic.
2. Setarea controlului presiunii este prea scăzută.
3. Defecțiunea curelei hidraulice sau a roții.
4. Defectarea pistonului hidraulic.
5. Piston cu secțiune de fluid legată sau ruptă.
6. Cedarea etanșării tije pistonului hidraulic
7. Pierderea etanșării capului pistonului hidraulic
8. Altele

SOLUȚIE

1. Verificați nivelul uleiului. Umpleți dacă este necesar. Dacă nivelul uleiului este plin, verificați controlerul.
2. Asigurați-vă că butonul de reglare a presiunii este răsturnat suficient pentru ciclul motorului. Dacă setarea reglajului presiunii este în regulă, verificați centura și scripetii.
3. Asigurați-vă că cheia este prezentă în arborele de ieșire al motorului / motorului electric și arborelui de intrare al pompei hidraulice. Asigurați-vă că centura nu este ruptă și are o întindere adecvată. Dacă centura și scripetii sunt în regulă, contactați un centru de service Autorizat al Titan.
4. Verificați vizual tija pistonului hidraulic pentru ruperi. Dacă este evident că o bara de piston hidraulic este defectă, scoateți / înlocuiți pistonul hidraulic. În funcție de locul în care a apărut ruptura, cuplajul pistonului poate necesita înlocuire. Vă rugăm să vizitați un centru de service autorizat Titan dacă este necesară asistență. Dacă pistonul hidraulic este în regulă, verificați dacă există piston cu secțiune de fluid legată/ruptă.
5. Pentru a verifica dacă există un piston cu secțiune fluidă legată/ruptă desfaceți pistonul hidraulic de la pistonul de vopsire prin scoaterea știftului de diblu. Porniți unitatea. Dacă motorul hidraulic se rotește când pistonul hidraulic este decuplat din pistonul de vopsea, atunci problema este cel mai probabil în secțiunea fluidă. Vă rugăm să vizitați un centru de service autorizat Titan dacă este necesară asistență. Dacă motorul hidraulic nu mai funcționează, verificați etanșarea tije pistonului hidraulic.
6. Scoateți fișa de etanșare a tije pistonului hidraulic care conține garnitura de etanșare, inelul în O și inelul de uzură a tije. Verificați dacă există defecțiuni și înlocuiți garnitura tije, inelul în O sau inelul de uzură a tije, dacă este necesar. Dacă garnitura de etanșare, inelul în O și inelul de uzură a tije sunt în regulă, verificați etanșarea capului pistonului hidraulic.
7. Scoateți pistonul hidraulic și inspectați / înlocuiți garnitura de etanșare a capului pistonului și inelul de uzură al capului pistonului, după cum este necesar. În timpul acestui proces, verificați gaura cilindrului pentru deteriorări sau semne de uzură inegale. Dacă gaura cilindrului este deteriorată, înlocuiți blocul de pompă împreună cu etanșarea capului pistonului și inelul de uzură al capului pistonului.
8. Dacă problemele persistă, vă rugăm să consultați un centru de service certificat Titan.



8.4 Modele de pulverizare

Problemă

A. Cozi



Cauză

1. Livrarea inadecvată a fluidului

SOLUȚIE

1. Fluidul nu se pulverizează corect:
Măriți presiunea lichidului. Schimbați dimensiunea orificiului de vârf cu unul mai mic. Reduceți viscozitatea fluidului. Reduceți lungimea furtunului. Curățați pistolul și filtrul (filtrele). Reduceți numărul de pistoale cu ajutorul pompei.

B. Geam orar



1. Livrarea inadecvată a fluidului

1. La fel ca mai sus.

C. Distorsionat



1. Vârful duzei este introdus sau uzat

1. Curățați sau înlocuiți vârful duzei.

D. Model cu extensie și contractare (curent tranzitoriu)



1. Scurgerea de aspirație
2. Livrarea fluidului de impuls

1. Verificați scurgerea furtunului de aspirație.
2. Schimbați dimensiunea orificiului de vârf cu unul mai mic. Instalați amortizorul de pulsație în sistem sau drenați-l pe cel existent. Reduceți numărul de pistoale cu ajutorul pompei. Eliminați restricțiile din sistem; curățați vârful ecranului dacă este utilizat filtrul.

E. Model rotund

1. Vârf uzat
2. Fluid prea greu pentru vârf

1. Înlocuiți vârful.
2. Măriți presiunea. Material subțire. Schimbați vârful duzei.

