

LITTLE WINKI

Made in Italy



• Fără motor

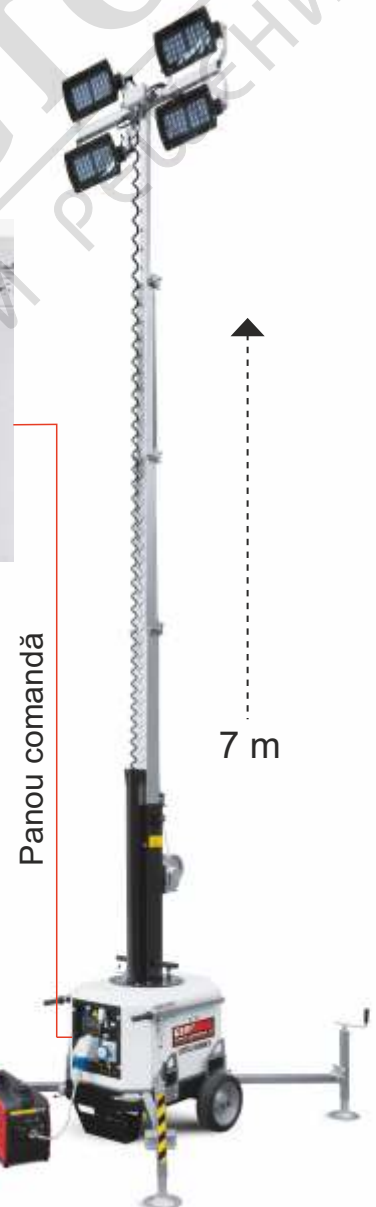
MULTI LED

LITTLE WINKY este un turn de iluminat portabil și o soluție ușoară, pentru a fi conectat la un generator sau la rețea. Este posibil să legați în paralel până la 6 unități alimentate de o singură sursă.



Caracteristici:

- Turn de iluminare cu ridicare manuală și vinci cu frână automată;
- Catarg telescopic de 7 m din oțel zincat;
- Rotire catarg și lumină la 359°;
- 4 faruri LED 4 x 160W;
- Fiecare lampă are propriul său comutator On / Off;
- Trailer cu 2 roți și 2 mânere retractabile - tractare lentă, neomologabil rutier;
- 4 orificii pentru stivuitor și 4 cârlige ce facilitează ridicarea din ambele părți;
- Senzor CREPUSCULAR pentru comutator automat ON.



LITTLE WINKI TM7 date tehnice

Suprafață iluminată		2.600 mp / 10 lux
Tip lumini		MultiLED
Catarg		Manual
Faruri LED		4 x 160W
Lumeni		81400
Catarg		
Rotire	°	359
Înălțime maximă	m	7
Rezistență la vânt	Km/h	80
Structură		
Trailer		Kit cu două roți
Bază		Cu ghidaje pentru stivuitoare
Livrare		
Dimensiuni	mm	2.330 x 1.470 x 2.450
Greutate	Kg	850

*Generatorul nu face parte din echiparea standard.



www.italiastar.ro



Italia Star Com Due S.R.L.
 Autostrada București - Pitești km. 13.2
 Loc. Chiajna - Ilfov
 Tel: 021.433.03.27
 Fax: 021.433.03.26
 info@italiastar.ro www.italiastar.ro

LITTLE WINKI



CARACTERISTICI FARURI

- Corp robust din aluminiu turnat sub presiune cu 4mm sticlă;
- Radiator: matriță din aluminiu integrată în corp
- LED: Putere mare
- Culoare alb neutru (nw)
- Durată de viață: > 50.000 h
- Temperatura culorii: 5.700K
- Indicele de redare a culorilor Ra > 70
- Risc foto biologic: clasa RG 0
- Dispozitiv extern de alimentare a farurilor, ce împiedică supraîncălzirea și sporește performanțele acestora
- Alimentare: 90-305V 50 Hz;
- Ta: - 40 ... + 35 ° C
- Factor de protecție IP 67
- Clasa I
- IK 08

Domenii de utilizare



Construcții



Urgențe



Zone greu accesibile



Șantiere de extracție a gazelor,
uleiurilor și minerit



Evenimente



Aplicații militare



www.italiastar.ro



Italia Star Com Due S.R.L.
Autostrada București - Pitești km. 13.2
Loc. Chiajna - Ilfov
Tel: 021.433.03.27
Fax: 021.433.03.26
info@italiastar.ro www.italiastar.ro