

SYNTESI

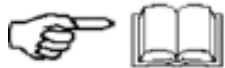
S 190 R - S 250 R - S 350 R

1105685 - 1105735 - 1105738 - 1105838 - 1105738L HONDA
1105686 - 1105687 - 1105734 - 1105739 - 1105838k - 1105839 -
1105841 ROBIN - 1105841L



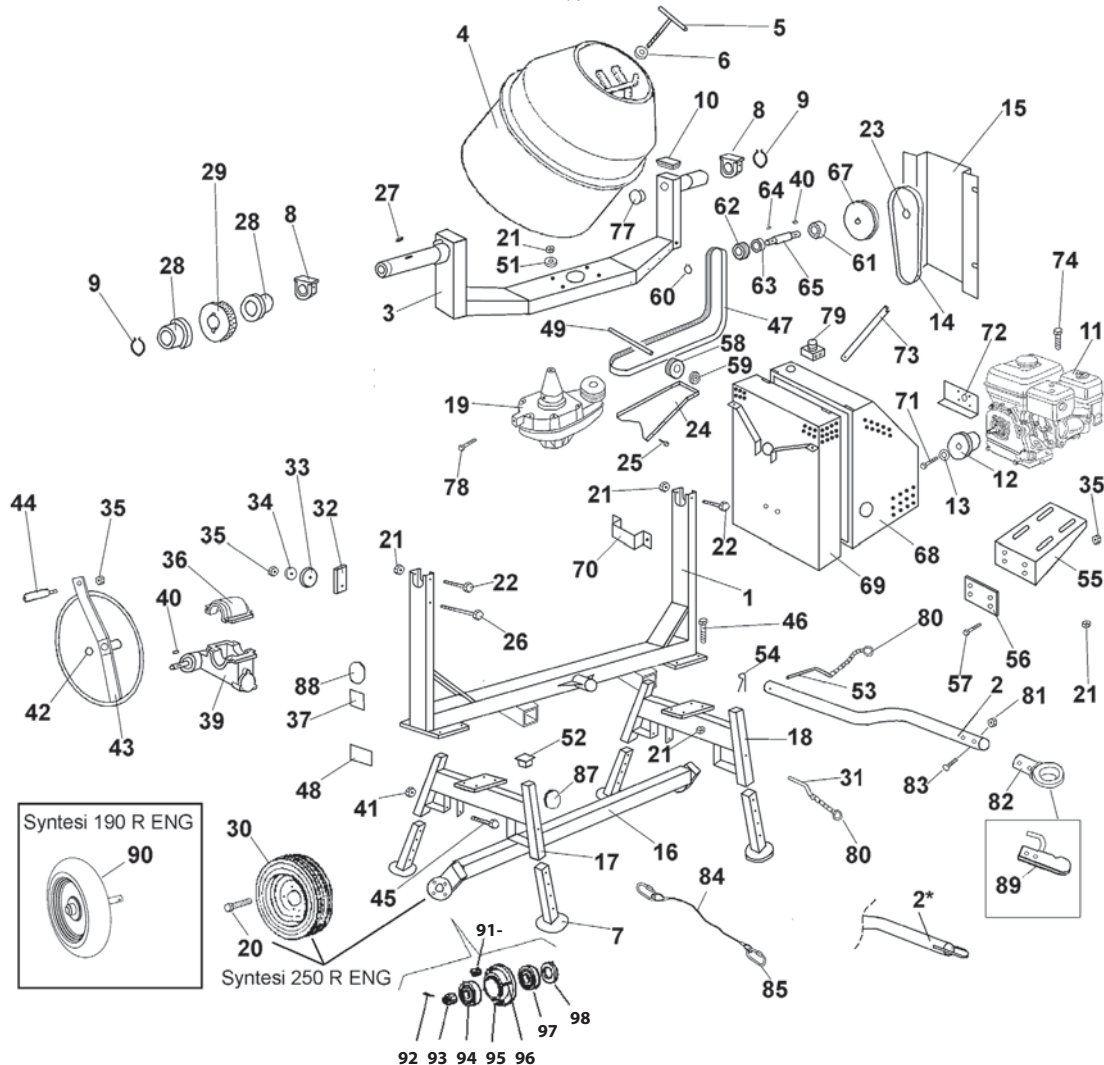
ENG

- I** BETONIERA
Manuale uso manutenzione e ricambi
- F** BETONIERRE
Manuel utilisation entretien pieces de recharge
- GB** CONCRETE MIXER
Operating, maintenance, spare parts manual
- D** BETONMISCHER
Handbuch fur Bedienung, Wartung und Ersatzteile
- E** HORMIGONERA
Manual de uso, mantenimiento y repuestos



3209548 R25 - 2019/02

TAV. 1



TAV. 1 - BETONIERA - BETONNIERE - CONCRETE MIXER - BETONMISCHER - HORMIGONERA : S 190 R ENG (1105685-1105986-1105687)

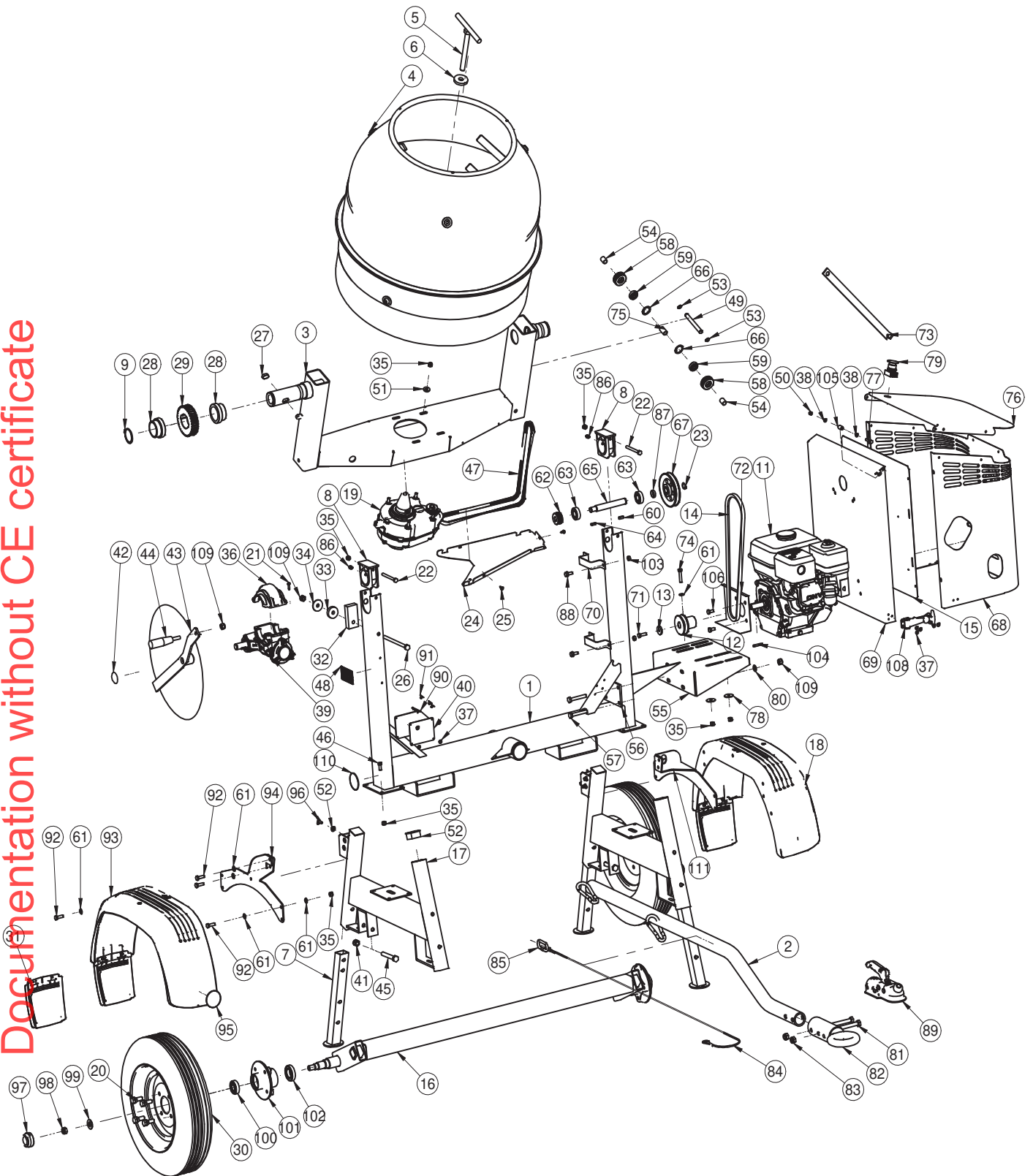
RIF.	COD.	DESCRIZIONE	DESCRIPTION	DESCRIPTION	BESCHREIBUNG	DESCRIPCION	NOTE
1	3208905	TELAIO	CHASSIS	FRAME	RAHMEN	BASTIDOR	
2	3209880	TIMONE	BARRE	TOW BAR	STEUER	TIMON	
3	3208906	BRACCIO	BRAS	ARM	ARM	BRAZO	
4	3208830 3208811	VASCA	CUVE MALAXAGE	DRUM ASS'Y	TROG	TAMBOR DE MEZCLA	S 190 R ENG S 250 R ENG
5	3206690	LEVA BLOCCAGGIO VASCA	LEVIER BLOC. CUVE	TANK LOCK LEVER	SPERRHEBEL BECKEN	PALANCA BLOQUEO CUBA	
6	3207225	RONDELLA BLOCCAGGIO VASCA	RONDELLE BLOC. CUVE	TANK LOCK WASHER	SPERRSCHEIBE BECKEN	ARANDELA BLOQUEO CUBA	
7	3208885	ZAMPA TELESCOPICA	PIED TELESCOPIQUE	TELESCOPIC FIT	FUR	PIE TELESCOPICO	
8	3208792	BLOCCHETTO SUPP. BRACCIO	BLOC. SUPP. BRAS	ARM SUPPORT BLOCK	ARMLAGERBLOCK	BLOQUEO SOP. BRAZO	
9	2227205	ANELLO ARRESTO	BAGUE D'ARRET	STOP RING	SPERRING	ANILLO DE TOPE	E 50
10	3209032	TAPPO	BOUCHON	PLUG	VERSCHLUSS	TAPA	
11	2275751 3234926	MOTORE ENDOTERMICO	MOTEUR ENDOTHERMIQUE	INTERNAL COMBUSTION ENGINE	VERBRENNUNGSMOTOR	MOTOR ENDOTERMICO	HONDA GX160 ROBIN SP 170
12	3209165	PULEGGIA MOTORE	POULIE	PULLEY	RIEMENSCHLEIBE	POLEA	
13	3206322	ROSETTA	RONDELLE	WASHER	UNTERLEGSCHLEIBE	ARANDELA	8X30X5
14	2210950	CINGHIA	COURROIE	BELT	RIEMEN	CORREA	
15	3233705	CARTER CINGHIA	CARTER	GUARD	SCHUTZHAUBE	CUBIERTA	
16	3208891	ASSALE RUOTE	ESSIEU ROUES	WHEEL AXLE	RADACHSE	EJE RUEDAS	
17	3209137 3208874	SUPPORTO ASSALE SX	SUPPORT DES ROUES	WHEEL SUPPORT	RADLAGER	SOPORTE RUEDAS	S 190 R ENG S 250 R ENG
18	3209112 3208874	SUPPORTO ASSALE DX	SUPPORT DES ROUES	WHEEL SUPPORT	RADLAGER	SOPORTE RUEDAS	S 190 R ENG S 250 R ENG
19	3208924	RIDUTTORE	REDUCTEUR	GEAR BOX	GETRIEBE	REDUCTOR	
20	3210607	VITE	VIS	BOLT	SCHRAUBE	TORNILLO	
21	2223923	DADO AUTOBLOCCANTE	ECROU DE SURETE	SELF LOCKING NUT	SELBSTSICHERNDE MUTTER	TUERCA AUTOBLOCCANTE	M 8 Z



TAV. 1 - BETONIERA - BETONNIERE - CONCRETE MIXER - BETONMISCHER - HORMIGONERA : S 190 R ENG							
RIF.	COD.	DESCRIZIONE	DESCRIPTION	DESCRIPTION	BESCHREIBUNG	DESCRIPCION	NOTE
22	2222114	VITE	VIS	BOLT	SCHRAUBE	TORNILLO	M8X90 Z
23	2227320	ANELLO ARRESTO	BAGUE D'ARRET	STOP RING	SPERRING	ANILLO DE TOPE	E 20
24	3208925	CARTER CINGHIA	CARTER	GUARD	SCHUTZHAUBE	CUBIERTA	
25	2222420	VITE	VIS	BOLT	SCHRAUBE	TORNILLO	4,8X13
26	3210606	VITE	VIS	BOLT	SCHRAUBE	TORNILLO	M10X160Z
27	3208776	LINGUETTA	LANGUETTE	KEY	KEIL	LENGUETA	14X9X25
28	3208770	BOCCOLA	DOUILLE	BUSHING	BUCHSE	MANGUITO	
29	3208773	INGRANAGGIO	ENGRENAGE	GEAR	ZAHNRAD	ENGRANAJE	Z 32
30	2211407	RUOTA	ROUE	WHEEL	RADER	RUEDA	
31	3208587	PERNO	PIVOT	PIN	ZAPFEN	PERNO	
32	3208944	AMMORTIZZATORE	AMORTISSEUR	SHOCK ABSORBER	SEITIG WIRKENDER Stoßdämpfer	AMORTIGUADOR	
33	3208790	AMMORTIZZATORE CILINDRICO	AMORTISSEUR CYLINDRIQUE	CYLINDRICAL SHOCK ABSORBER	ZYLINDRISCHER Stoßdämpfer	AMORTIGUADOR CILINDRICO	
34	2224220	ROSETTA	RONDELLE	WASHER	UNTERLEGSCHIEBE	ARANDELA	D10X40
35	2223923	DADO AUTOBLOCCANTE	ECROU DE SURETE	SELF LOCKING NUT	SELBSTSICHERNDE MUTTER	TUERCA AUTOBLOCCANTE	M8 Z
36	3209429	COPERCHIO	CAPOT	COVER	ABDECKUNG	CUBIERTA	
39	3209786	RIDUTTORE RIBALTATORE VASCA	REDUCTEUR DE BASCULEMENT DE LA CUVE	DRUM MOVEMENT REDUCTION UNIT	UNTERSETZUNGSGE-TRIEBE DER KIPPVORRICHTUNG DER MISCHTROMMEL	REDUCTOR VOLTEO DEL TAMBOR	
40	2229300	LINGUETTA	LANGUETTE	KEY	KEIL	LENGUETA	6X6X20
41	2223924 3207392	DADO	ECROU	NUT	MUTTER	TUERCA	M6Z (S190R ENG) M12 (S250 R ENG)
42	2227320	ANELLO ARRESTO	BAGUE D'ARRET	STOP RING	SPERRING	ANILLO DE TOPE	E20
43	3208777	VOLANTE	VOLANT	HANDWHEEL	SCHWUNGRAD	VOLANTE	
44	3206748	IMPUGNATURA	POIGN...E	HANDGRIP	GRIFF	EMPUNADURA	
45	3209060 2222049	VITE	VIS	BOLT	SCHRAUBE	TORNILLO	M6x35 Z (S190) M 12 x 80 Z (S250)
46	2222060	VITE	VIS	BOLT	SCHRAUBE	TORNILLO	M8X20 Z
47	3209049	CINGHIA	COURROIE	BELT	RIEMEN	CORREA	530 J6
49	3208916	ALBERO DI RINVIO	ARBRE	SHAFT	WELLEN	EJE	
51	3203917	ROSETTA	RONDELLE	WASHER	UNTERLEGSCHIEBE	ARANDELA	D8X25X4 Z
52	2257706	TAPPO	BOUCHON	PLUG	VERSCHLUS	TAPA	
53	3209587	PERNO	PIVOT	PIN	ZAPFEN	PERNO	
54	2226700	COPIGLIA	GOUPILLE	SPLIT PIN	SPLINT	PASADOR	D3,5 X 72
55	3233721	PORTAMOTORE	PORTE-MOTEUR	MOTOR-MOUNTING	MOTORAMBAU	PORTAMOTOR	
56	3209119	PIASTRA FISSAGGIO	SUPPORT	MOTOR-MOUNTING-PLATE	BEFESTIGUNGSPLETTE	SOPORTE	
57	2222148	VITE	VIS	BOLT	SCHRAUBE	TORNILLO	M10X65 Z
58	3208915	PULEGGIA DI RINVIO	POULIE	PULLEY	RIEMENSCHIEBE	POLEA	
59	2204421	CUSCINETTO	ROULEMENT	BEARING	LAGER	COJINETE	6201 RS
60	1227330	ANELLO ARRESTO	BAGUE D'ARRET	STOP RING	SPERRING	ANILLO DE TOPE	E15
61	2204438	CUSCINETTO	ROULEMENT	BEARING	LAGER	COJINETE	6004 2RS
62	3208919	PULEGGIA	POULIE	PULLEY	RIEMENSCHIEBE	POLEA	
63	3209055	DISTANZIALE	ENTRETOISE	SPACER	DISTANZRING	SEPARADOR	
64	3203117	LINGUETTA	LANGUETTE	KEY	KEIL	LENGUETA	5X5X20
65	3209054	ALBERO MOTORE	ARBRE	SHAFT	WELLE	EJE	
67	3209053	PULEGGIA	POULIE	PULLEY	RIEMENSCHIEBE	POLEA	
68	3233702	SPORTELLINO CABINA	PORTE CABINE	CANOPY DOOR	CANOPY DOOR	PUERTA DEL ARMARIO	
69	3233700	DIETRO CABINA	ARRIERE CABINE	CANOPY REAR	CANOPY HINTEN	PARTE POSTARMARIO	
70	3209120	FASCIA CABINA	CEINTURE CABINE	CANOPY BELT	CANOPY BELT	CORRA ARMARIO	
71	2221994	VITE	VIS	BOLT	SCHRAUBE	TORNILLO	5/16" X 25Z
72	3209136	CARTER MOTORE	PROTECTION	MOTOR GUARD	CARTER MOTOR	PROTECCION	
73	3209160	ASTA CABINA	SUPPORT	ROD	UNTERSTÜTZUNG	SOPORTE	
74	2222190	VITE	VIS	BOLT	SCHRAUBE	TORNILLO	M8X40Z
77	3209133	TAPPO	BOUCHON	PLUG	VERSCHLUS	TAPA	
78	2222091	VITE	VIS	BOLT	SCHRAUBE	TORNILLO	M8X70
79	3210723	PULSANTE EMERGENZA	BOUTON-POUSSOIR ARRETE	STOP BUTTON	STOPSCHALTER	BOTO'N DE PARADA	
80	2227048	ANELLO	BAGUE	RING	RING	ANILLO	
81	2223921	DADO	ECROU	NUT	MUTTER	TUERCA	M12 Z
82	3208565	OCCHIONE	ANNEAU	TOWING EYE	VERBINDUNGSSHAKEN	TIMON ATAQUE A BOLA	S250R ENG S190R ENG
83	2222049	VITE	VIS	BOLT	SCHRAUBE	TORNILLO	M12X80
84	3209859	CAVETTO DI SICUREZZA	CABLE D'URGENCE	SAFETY CABLE	SICHERHEITSKABEL	CABLE DE SEGURIDAD	S250R ENG S190R ENG
85	3209586	MOSCHETTONE	MOUSQUETON	SPRING CATCH	KARABINERHAKEN	MOSQUETON	S250R ENG S190R ENG
87	3209960	CATADIOTTRO BIANCO	CATADIOPTR BLANC	WHITE REFLECTOR	WEISSER RUCKSTRAHLER	PILOTO BLANCO	
88	3209961	CATADIOTTRO GIALLO	CATADIOPTR JAUNE	YELLOW REFLECTOR	GELBRUCKSTRAHLER	PILOTO AMARILLO	
89	1169258	OCCHIONE	ANNEAU	TOWING EYE	VERBINDUNGSSHAKEN	TIMON ATAQUE A BOLA	OPTIONAL
90	3209147	RUOTA CON MOZZO	ROUE	WHEEL	RADER	RUEDA	S 190R ENG
91	3234146	VITE	VIS	BOLT	SCHRAUBE	TORNILLO	M12 x 1,5
92	3234144	COPIGLIA	GOUPILLE	SPLIT PIN	SPLINT	PASADOR	D4x20
93	3234147	DADO	ECROU	NUT	MUTTER	TUERCA	D40
94	3227549	CUSCINETTO	ROULEMENT	BEARING	LAGER	COJINETE	30203
95	3234143	FLANGIA	BRIDE	FLANGE	FLANSCH	BRIDA	
96	2224640	ROSETTA	RONDELLE	WASHER	UNTERLEGSCHIEBE	ARANDELA	D16x33x3
97	2204278	CUSCINETTO	ROULEMENT	BEARING	LAGER	COJINETE	30205
98	3213656	ANELLO DI TENUTA	BAGUE	SEAL RING	DICHTRING	JUNTA DEI RETIN	52x30x7
99	3234145	COPERCHIO DADO	CAPOT	COVER	ABDECKUNG	CUBIERTA	

TAV. 2

Documentazione senza certificazione CE
Documentazione without CE certificate





TAV. 2 - BETONIERA - BETONNIERE - CONCRETE MIXER - BETONMISCHER - HORMIGONERA : S 250 R ENG (1105734 - 1105738 - 1105739)

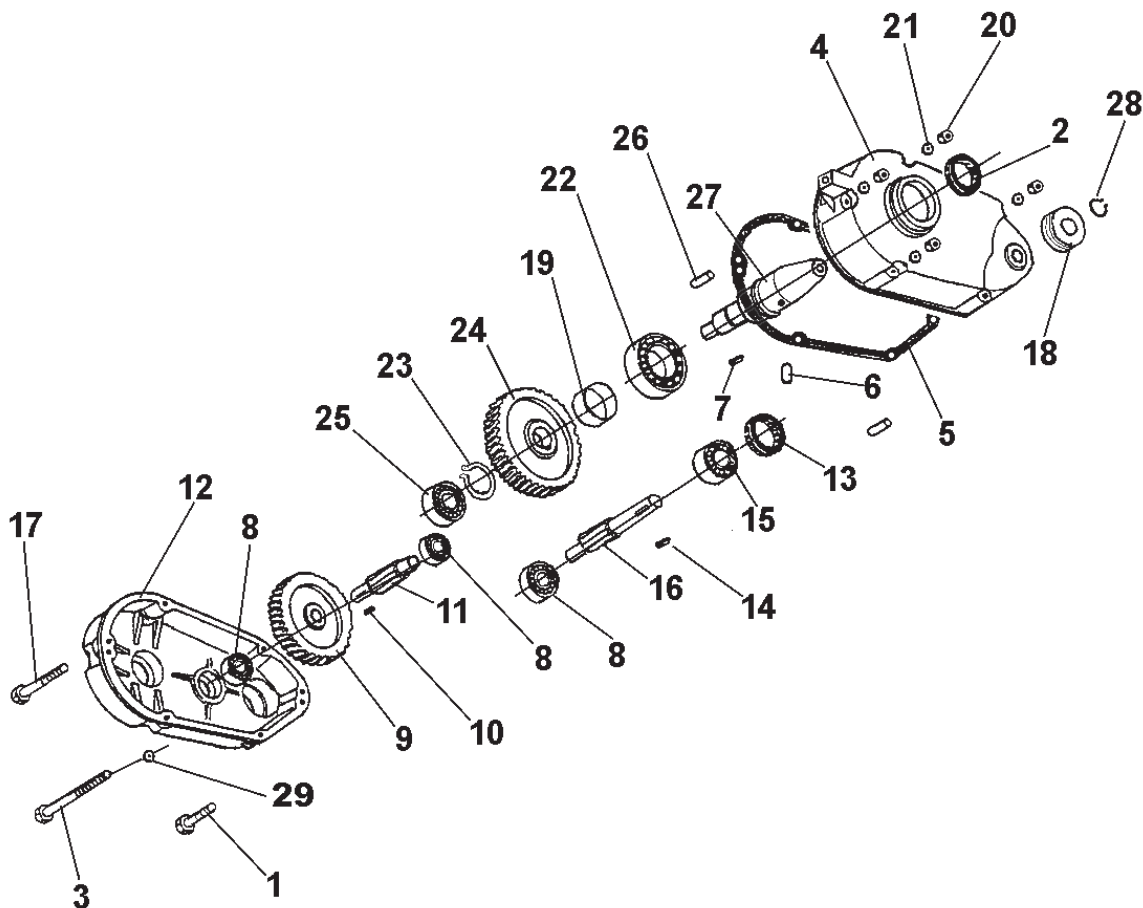
RIF.	COD.	DESCRIZIONE	DESCRIPTION	DESCRIPTION	BESCHREIBUNG	DESCRIPCION	NOTE
1	3208905	TELAIO	CHASSIS	FRAME	RAHMEN	BASTIDOR	
2	3209880	TIMONE	BARRE	TOW BAR	STEUER	TIMON	
3	3208906	BRACCIO	BRAS	ARM	ARM	BRAZO	
4	3208811	VASCA	CUVE MALAXAGE	DRUM ASS'Y	TROG	TAMBOR DE MEZCLA	
5	3206690	LEVA BLOCCAGGIO VASCA	LEVIER BLOC. CUVE	TANK LOCK LEVER	SPERRHEBEL BECKEN	PALANCA BLOQUEO CUBA	
6	3207225	RONDELLA BLOCCAGGIO VASCA	RONDELLE BLOC. CUVE	TANK LOCK WASHER	SPERRSCHEIBE BECKEN	ARANDELA BLOQUEO CUBA	
7	3208885	ZAMPA TELESCOPICA	PIED TELESCOPIQUE	TELESCOPIC FIT	FUR	PIE TELESCOPICO	
8	3208792	BLOCCHETTO SUPP. BRACCIO	BLOC. SUPP. BRAS	ARM SUPPORT BLOCK	ARMLAGERBLOCK	BLOQUEO SOP. BRAZO	
9	2227205	ANELLO ARRESTO	BAGUE D'ARRET	STOP RING	SPERRING	ANILLO DE TOPE	E 50
11	2275751	MOTORE	MOTEUR	INTERNAL	VERBRENNUNGSMOTOR	MOTOR	HONDA GX160
	3234926	ENDOTERMICO	ENDOTHERMIQUE	COMBUSTION ENGINE		ENDOTERMICO	ROBIN SP 170
12	3209165	PULEGGIA MOTORE	POULIE	PULLEY	RIEMENSCHLEIBE	POLEA	
13	3206322	ROSETTA	RONDELLE	WASHER	UNTERLEGSCHLEIBE	ARANDELA	8X30X5
14	2210950	CINGHIA	COURROIE	BELT	RIEMEN	CORREA	
15	3233705	CARTER CINGHIA	CARTER	GUARD	SCHUTZHAUBE	CUBIERTA	
16	3236406	ASSALE RUOTE	ESSIEU ROUES	WHEEL AXLE	RADACHSE	EJE RUEDAS	
17	3236389	SUPPORTO ASSALE	SUPPORT DES ROUES	WHEEL SUPPORT	RADLAGER	SOPORTE RUEDAS	
18	3236391	PARAFANGO SX	GARDE-BOUE SX	FENDER SX	KOTFLUGEL SX	GUARDABARROS SX	
19	3208924	RIDUTTORE	REDUCTEUR	GEAR BOX	GETRIEBE	REDUCTOR	
20	3234146	VITE	VIS	BOLT	SCHRAUBE	TORNILLO	M15X1.5
21	2222467	VITE	VIS	BOLT	SCHRAUBE	TORNILLO	M5X20
22	2222114	VITE	VIS	BOLT	SCHRAUBE	TORNILLO	M10X110 Z
23	2227320	ANELLO ARRESTO	BAGUE D'ARRET	STOP RING	SPERRING	ANILLO DE TOPE	E 20
24	3208925	CARTER CINGHIA	CARTER	GUARD	SCHUTZHAUBE	CUBIERTA	
25	2222420	VITE	VIS	BOLT	SCHRAUBE	TORNILLO	4,8X13
26	3210606	VITE	VIS	BOLT	SCHRAUBE	TORNILLO	M10X160Z
27	3208776	LINGUETTA	LANGUETTE	KEY	KEIL	LENGUETA	14X9X25
28	3208770	BOCCOLA	DOUILLE	BUSHING	BUCHSE	MANGUITO	
29	3208773	INGRANAGGIO	ENGRENAGE	GEAR	ZAHNRAD	ENGRANAJE	Z 32
30	2211407	RUOTA	ROUE	WHEEL	RADER	RUEDA	
31	3236412	PARASCHIZZI	pare-éclaboussures	splash guard	Spritzschutz	protección contra salpicaduras	
32	3208944	AMMORTIZZATORE	AMORTISSEUR	SHOCK ABSORBER	SEITIG WIRKENDER Stoßdämpfer	AMORTIGUADOR	
33	3208790	AMMORTIZZATORE CILINDRICO	AMORTISSEUR CYLINDRIQUE	CYLINDRICAL SHOCK ABSORBER	ZYLINDRISCHER Stoßdämpfer	AMORTIGUADOR CILINDRICO	
34	2224220	ROSETTA	RONDELLE	WASHER	UNTERLEGSCHLEIBE	ARANDELA	D10X40
35	2223923	DADO AUTOBLOCCANTE	ECROU DE SURETE	SELF LOCKING NUT	SELBSTSICHERNDE MUTTER	TUERCA AUTOBLOCCANTE	M10 Z
36	3234640	COPERCHIO	CAPOT	COVER	ABDECKUNG	CUBIERTA	
37	3225752	RIVETTO	RIVET	RIVET	NIET	REMACHE	
38	2224530	ROSETTA	RONDELLE	WASHER	UNTERLEGSCHLEIBE	ARANDELA	6X12.5
39	3209786	RIDUTTORE RIBALTAMENTO VASCA	REDUCTEUR DE BASCULEMENT DE LA CUVE	DRUM MOVEMENT REDUCTION UNIT	UNTERSETZUNGSGE-TRIEBE DER KIPPVORRICHTUNG DER MISCHTROMMEL	REDUCTOR VOLTEO DEL TAMBOR	
40	3233402	TARGA LWA	ETIQUETTE LWA	LWA LABEL	KLEBEZETTEL LWA	ETIQUETA LWA	
41	3207392	DADO	ECROU	NUT	MUTTER	TUERCA	
42	3234355	ANELLO ARRESTO	BAGUE D'ARRET	STOP RING	SPERRING	ANILLO DE TOPE	
43	3228750	VOLANTE	VOLANT	HANDWHEEL	SCHWUNGRAD	VOLANTE	
44	3206748	IMPUGNATURA	POIGN...E	HANDGRIP	GRIFF	EMPUNADURA	
45	2222085	VITE	VIS	BOLT	SCHRAUBE	TORNILLO	
46	2222060	VITE	VIS	BOLT	SCHRAUBE	TORNILLO	
47	3209049	CINGHIA	COURROIE	BELT	RIEMEN	CORREA	
48	3233733	TARGA BETONIERA	ETIQUETTE	LABEL	KLEBEZETTEL	ETIQUETA	
49	3208916	ALBERO DI RINVIO	ARBRE	SHAFT	WELLEN	EJE	
50	2223924	DADO	ECROU	NUT	MUTTER	TUERCA	
51	3203917	ROSETTA	RONDELLE	WASHER	UNTERLEGSCHLEIBE	ARANDELA	
52	3201015	TAPPO	BOUCHON	PLUG	VERSCHLUS	TAPA	
53	2227212	ANELLO ARRESTO	BAGUE D'ARRET	STOP RING	SPERRING	ANILLO DE TOPE	
54	3208920	DISTANZIALE	ENTRETOISE	SPACER	DISTANZRING	SEPARADOR	
55	3233721	PORTAMOTORE	PORTE-MOTEUR	MOTOR-MOUNTING	MOTORAMBAU	PORTAMOTOR	
56	3209119	PIASTRA FISSAGGIO	SUPPORT	MOTOR-MOUNTING-PLATE	BEFESTIGUNGSPLETTE	SOPORTE	
57	2222148	VITE	VIS	BOLT	SCHRAUBE	TORNILLO	
58	3208915	PULEGGIA DI RINVIO	POULIE	PULLEY	RIEMENSCHLEIBE	POLEA	
59	2204421	CUSCINETTO	ROULEMENT	BEARING	LAGER	COJINETE	
60	2229300	LINGUETTA	LANGUETTE	KEY	KEIL	LENGUETA	
61	2224140	ROSETTA	RONDELLE	WASHER	UNTERLEGSCHLEIBE	ARANDELA	
62	3208919	PULEGGIA	POULIE	PULLEY	RIEMENSCHLEIBE	POLEA	
63	2204438	CUSCINETTO	ROULEMENT	BEARING	LAGER	COJINETE	
64	3203117	LINGUETTA	LANGUETTE	KEY	KEIL	LENGUETA	
65	3209074	ALBERO MOTORE	ARBRE	SHAFT	WELLE	EJE	
66	2227600	ANELLO ARRESTO	BAGUE D'ARRET	STOP RING	SPERRING	ANILLO DE TOPE	
67	3209053	PULEGGIA	POULIE	PULLEY	RIEMENSCHLEIBE	POLEA	
68	3233703	SPORTELLINO CABINA	PORTE CABINE	CANOPY DOOR	CANOPY DOOR	PUERTA DEL ARMARIO	
69	3233700	DIETRO CABINA	ARRIERE CABINE	CANOPY REAR	CANOPY HINTEN	PORTE POST.ARMARIO	
70	3209120	FASCIA CABINA	CEINTURE CABINE	CANOPY BELT	CANOPY BELT	CORRA ARMARIO	
71	2221994	VITE	VIS	BOLT	SCHRAUBE	TORNILLO	

Documentazione senza certificazione CE
 Documentation without CE certificate



TAV. 2 - BETONIERA - BETONNIERE - CONCRETE MIXER - BETONMISCHER - HORMIGONERA : S 250 R ENG (1105734 - 1105738 - 1105739)							
72	3209136	CARTER MOTORE	PROTECTION	MOTOR GUARD	CARTER MOTOR	PROTECCION	
73	3209111	ASTA CABINA	SUPPORT	ROD	UNTERSTÜTZUNG	SOPORTE	
74	2222190	VITE	VIS	BOLT	SCHRAUBE	TORNILLO	M8x40Z
75	3208922	DISTANZIALE	ENTRETOISE	SPACER	DISTANZRING	SEPARADOR	
76	3233704	SPORTELLO CABINA	PORTE CABINE	CANOPY DOOR	CANOPY DOOR	PUERTA DEL ARMARIO	
77	3225641	VITE	VIS	BOLT	SCHRAUBE	TORNILLO	
78	2224190	ROSETTA	RONDELLE	WASHER	UNTERLEGSSCHEIBE	ARANDELA	
79	3210723	PULSANTE EMERGENZA	BOUTON-POUSSOIR ARRETE	STOP BUTTON	STOPSCHALTER	BOTO'N DE PARADA	
80	2224340	ROSETTA	RONDELLE	WASHER	UNTERLEGSSCHEIBE	ARANDELA	
81	2222049	VITE	VIS	BOLT	SCHRAUBE	TORNILLO	
82	3210632	OCCHIONE	ANNEAU	TOWING EYE	VERBINDUNGSSHAKEN	TIMON ATAQUE A BOLA	
83	2223921	DADO	ECROU	NUT	MUTTER	TUERCA	
84	3209859	CAVETTO DI SICUREZZA	CABLE D'URGENCE	SAFETY CABLE	SICHERHEITSKABEL	CABLE DE SEGURIDAD	
85	3209586	MOSCHETTONE	MOUSQUETON	SPRING CATCH	KARABINERHAKEN	MOSQUETON	
86	2230350	INGRASSATORE	GRAISSE	GREASE	GREASE	GRASA	
87	3209069	DISTANZIALE	ENTRETOISE	SPACER	DISTANZRING	SEPARADOR	
88	2222061	VITE	VIS	BOLT	SCHRAUBE	TORNILLO	
89	1169258	OCCHIONE	ANNEAU	TOWING EYE	VERBINDUNGSSHAKEN	TIMON ATAQUE A BOLA	OPTIONAL
90	3236434	STAFFA	BRIDE	BRACKET	HALTER	SOPORTE	
91	2288788	RIVETTO	RIVET	RIVET	NIET	REMACHE	
92	2222076	VITE	VIS	BOLT	SCHRAUBE	TORNILLO	
93	3236390	PARAFANGO DX	GARDE-BOUE DX	FENDER DX	KOTFLUGEL DX	GUARDABARRROS DX	
94	3236396	STAFFA SUPP. PARAFANGO DX	SUPPORT DE REFLECTEUR	REFLECTOR BRACKET	REFLEKTORHALTERUNG	SOPORTE REFLECTOR	
95	3209960	CATADIOTTRO BIANCO	CATADIOPTRE BLANC	WHITE REFLECTOR	WEISSER RUCKSTRAHLER	PILOTO BLANCO	
96	2223018	VITE	VIS	BOLT	SCHRAUBE	TORNILLO	
97	3236428	COPERCHIO DADO	CAPOT	COVER	ABDECKUNG	CUBIERTA	52x30x7
98	3236427	DADO	ECROU	NUT	MUTTER	TUERCA	
99	2224640	ROSETTA	RONDELLE	WASHER	UNTERLEGSSCHEIBE	ARANDELA	
100	2204560	CUSCINETTO	ROULEMENT	BEARING	LAGER	COJINETE	
101	3236429	MOZZO	MOYEU	HUB	NABE	CUBO	
102	3210629	CUSCINETTO	ROULEMENT	BEARING	LAGER	COJINETE	
103	2223570	DADO	ECROU	NUT	MUTTER	TUERCA	
104	2229328	LINGUETTA	LANGUETTE	KEY	KEIL	LENGUETA	
105	3224566	DISTANZIALE	ENTRETOISE	SPACER	DISTANZRING	SEPARADOR	
106	3206357	VITE	VIS	BOLT	SCHRAUBE	TORNILLO	
108	3206684	CHIUSURA LAMPA	FERMETURE	CLOSING	SCHLUSS	CIERRE	
109	2223920	DADO	ECROU	NUT	MUTTER	TUERCA	
110	3209961	CATADIOTTRO	CATADIOPTRE	REFLECTOR	RUCKSTRAHLER	PILOTO	
111	3236398	STAFFA SUPP. PARAFANGO SX	SUPPORT DE REFLECTEUR	REFLECTOR BRACKET	REFLEKTORHALTERUNG	SOPORTE REFLECTOR	

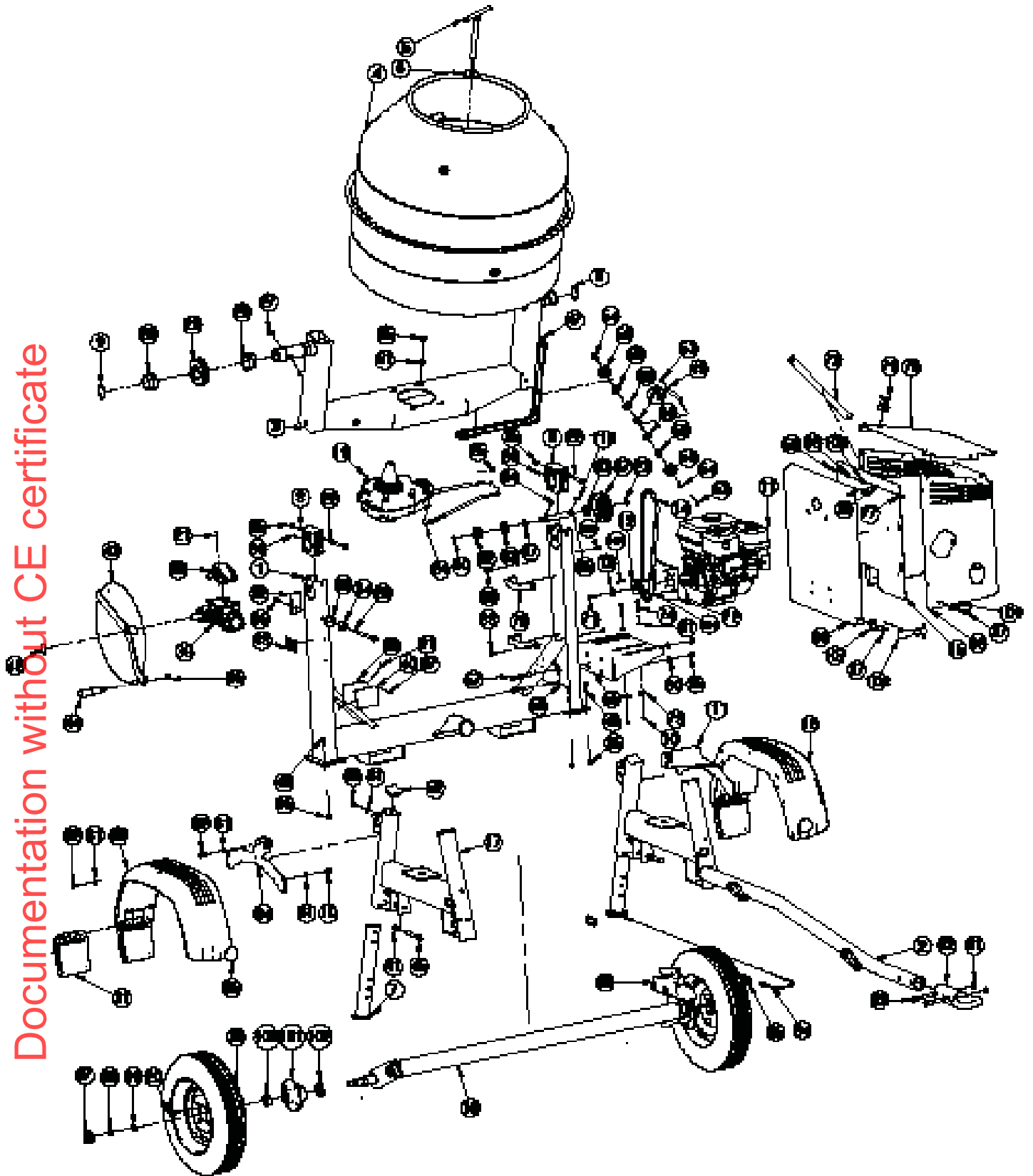
Documentazione senza certificazione CE
 Documentation without CE certificate



TAV. 3 - RIDUTTORE - REDUCTEUR - GEAR BOX - GETRIEBE - REDUCTOR : S 190 - S 250

RIF.	COD.	DESCRIZIONE	DESCRIPTION	DESCRIPTION	BESCHREIBUNG	DESCRIPCION	NOTE
1	2222018	VITE	VIS	BOLT	SCHRAUBE	TORNILLO	M8X35 Z
2	3213896	ANELLO PARAOLIO	BAGUE D'ETANCHEITE	OIL SEAL RING	OLDICHTUNG	ANILLO DE RETEN	72x52x8
3	2222112	VITE	VIS	BOLT	SCHRAUBE	TORNILLO	M8X100 Z
4	3209681	FLANGIA RIDUTTORE	FLASQUE REDUCTEUR	GEAR BOX FLANGE	GETRIEBEFLANSCH	BRIDA REDUCTOR	
5	3213887	GUARNIZIONE FLANGIA	JOINT FLASQUE	FLANGE GASKET	FLANSCHDICHTUNG	JUNTA BRIDA	
6	2228360	SPINA ELASTICA	FICHE ELASTIQUE	SHEAR PIN	SPANNSTIFT	CLAVIJA ELASTICA	
7	3213897	LINGUETTA	LANGUETTE	KEY	KEIL	LENGUETA	10X8X15
8	3209679	CUSCINETTO	ROULEMENT	BEARING	LAGER	COJINETE	6301
9	2202493	INGRANAGGIO	ENGRANAGE	GEAR WHEEL	ZAHNRAD	ENGRANAJE	Z.79
10	2229249	LINGUETTA	LANGUETTE	KEY	KEIL	LENGUETA	5X5X12
11	3208754	PIGNONE	PIGNON	PINION	RITZEL	PINON	Z9 M1,75
12	3209680	CARASSA RIDUTTORE	CARCASSE REDUCTEUR	GEAR BOX CASING	GETRIEBEGEHAUSE	CARCASA REDUCTOR	
13	3200094	ANELLO PARAOLIO	BAGUE D'ETANCHEITE	OIL SEAL RING	OLDICHTUNG	ANILLO DE RETEN	35x20x7
14	2229250	LINGUETTA	LANGUETTE	KEY	KEIL	LENGUETA	5X5X15
15	2204440	CUSCINETTO	ROULEMENT	BEARING	LAGER	COJINETE	6004
16	3209770	PIGNONE INGRESSO	PIGNON	PINION	RITZEL	PINON	Z9 M1,25
17	2222114	VITE	VIS	BOLT	SCHRAUBE	TORNILLO	M8X90Z
18	3208919	PULEGGIA	POULIE	PULLEY	RIEMENSCHLEIBE	POLEA	
19	3208752	DISTANZIALE	ENTRETOISE	SPACER	DISTANZRING	SEPARADOR	
20	2223570	DADO	ECROU	NUT	MUTTER	TUERCA	M8 Z
21	2224140	ROSETTA	RONDELLE	WASHER	UNTERLEGSCHLEIBE	ARANDELA	M8
22	3213899	CUSCINETTO	ROULEMENT	BEARING	LAGER	COJINETE	6209 SKF
23	2227220	ANELLO ARRESTO	BAGUE D'ARRET	STOP RING	SPERRRING	ANILLO DE TOPE	E40
24	3208756	INGRANAGGIO	ENGRANAGE	GEAR WHEEL	ZAHNRAD	ENGRANAJE	Z.68
25	3213898	CUSCINETTO	ROULEMENT	BEARING	LAGER	COJINETE	6207 SKF
26	2228820	SPINOTTO ACCIAIO	FICHE ELASTIQUE	PIN	STIFT	CLAVIJA DE ACERO	D=6x14
27	3208748	ALBERO CENTRALE	ARBRE CENTRAL	MAIN SHAFT	ZENTRALANTRIEB	EJE CENTRAL	
28	1227330	ANELLO ARRESTO	BAGUE D'ARRET	STOP RING	SPERRRING	ANILLO DE TOPE	E 15
29	2224060	ROSETTA	RONDELLE	WASHER	UNTERLEGSCHLEIBE	ARANDELA	D.8Z

TAV. 4



Documentazione senza certificazione CE
Documentation without CE certificate



TAV.4 - BETONIERA - BETONNIERE - CONCRETE MIXER - BETONMISCHER - HORMIGONERA : S 350 R ENG (1105838-1105839-1105841)							
RIF.	COD.	DESCRIZIONE	DESCRIPTION	DESCRIPTION	BESCHREIBUNG	DESCRIPCION	NOTE
1	3209184	TELAIO	CHASSIS	FRAME	RAHMEN	BASTIDOR	
2	3208628	TIMONE	BARRE	TOW BAR	STEUER	TIMON	
3	3209183	BRACCIO	BRAS	ARM	ARM	BRAZO	
4	3206635	VASCA	CUVE MALAXAGE	DRUM ASS'Y	TROG	TAMBOR DE MEZCLA	
5	3210467	LEVA BLOCCAGGIO VASCA	LEVIER BLOC. CUVE	TANK LOCK LEVER	SPERRHEBEL BECKEN	PALANCA BLOQUEO CUBA	
6	3210466	RONDELLA BLOCCAGGIO VASCA	RONDELLE BLOC. CUVE	TANK LOCK WASHER	SPERRSCHEIBE BECKEN	ARANDELA BLOQUEO CUBA	
7	3206733	ZAMPA TELESCOPICA	PIED TELESCOPIQUE	TELESCOPIC FIT	FUR	PIE TELESCOPICO	
8	3209009	BLOCCHETTO SUPP. BRACCIO	BLOC. SUPP. BRAS	ARM SUPPORT BLOCK	ARMLAGERBLOCK	BLOQUEO SOP. BRAZO	
9	2227205	ANELLO ARRESTO	BAGUE D'ARRET	STOP RING	SPERRING	ANILLO DE TOPE	E 50
10	2223923	DADO	ECROU	NUT	MUTTER	TUERCA	
11	2275751	MOTORE	MOTEUR	INTERNAL	VERBRENNUNGSMOTOR	MOTOR	HONDA GX160
	3234926	ENDOTERMICO	ENDOTHERMIQUE	COMBUSTION ENGINE		ENDOTERMICO	ROBIN SP 170
12	3209165	PULEGGIA MOTORE	POULIE	PULLEY	RIEMENSCHLEIBE	POLEA	
13	3206322	ROSETTA	RONDELLE	WASHER	UNTERLEGSCHLEIBE	ARANDELA	8X30X5
14	2210950	CINGHIA	COURROIE	BELT	RIEMEN	CORREA	
15	3233705	CARTER CINGHIA	CARTER	GUARD	SCHUTZHAUBE	CUBIERTA	
16	3236408	ASSALE RUOTE	ESSIEU ROUES	WHEEL AXLE	RADACHSE	EJE RUEDAS	
17	3236387	SUPPORTO ASSALE	SUPPORT DES ROUES	WHEEL SUPPORT	RADLAGER	SOPORTE RUEDAS	
18	3236391	PARAFANGO SX	GARDE-BOUE SX	FENDER SX	KOTFLUGEL SX	GUARDABARRIOS SX	
19	3210476	RIDUTTORE	REDUCTEUR	GEAR BOX	GETRIEBE	REDUCTOR	
20	3234146	VITE	VIS	BOLT	SCHRAUBE	TORNILLO	M15X1.5
21	2222467	VITE	VIS	BOLT	SCHRAUBE	TORNILLO	M5X20
22	1222694	VITE	VIS	BOLT	SCHRAUBE	TORNILLO	M10X110 Z
23	2227320	ANELLO ARRESTO	BAGUE D'ARRET	STOP RING	SPERRING	ANILLO DE TOPE	E 20
24	3209091	CARTER CINGHIA	CARTER	GUARD	SCHUTZHAUBE	CUBIERTA	
25	2222420	VITE	VIS	BOLT	SCHRAUBE	TORNILLO	4,8X13
26	3210606	VITE	VIS	BOLT	SCHRAUBE	TORNILLO	M10X160Z
27	3208776	LINGUETTA	LANGUETTE	KEY	KEIL	LENGUETA	14X9X25
28	3208770	BOCCOLA	DOUILLE	BUSHING	BUCHSE	MANGUITO	
29	3208773	INGRANAGGIO	ENGRENAGE	GEAR	ZAHNRAD	ENGRANAJE	Z 32
30	2211407	RUOTA	ROUE	WHEEL	RADER	RUEDA	
31	3236412	PARASCHIZZI	pare-éclaboussures	splash guard	Spritzschutz	protección contra salpicaduras	
32	3208789	AMMORTIZZATORE	AMORTISSEUR	SHOCK ABSORBER	SEITIG WIRKENDER Stoßdämpfer	AMORTIGUADOR	
33	3208790	AMMORTIZZATORE CILINDRICO	AMORTISSEUR CYLINDRIQUE	CYLINDRICAL SHOCK ABSORBER	ZYLINDRISCHER Stoßdämpfer	AMORTIGUADOR CILINDRICO	
34	2224220	ROSETTA	RONDELLE	WASHER	UNTERLEGSCHLEIBE	ARANDELA	D10X40
35	2223920	DADO AUTOBLOCCANTE	ECROU DE SURETE	SELF LOCKING NUT	SELBSTSICHERNDE MUTTER	TUERCA AUTOBLOCCANTE	M10 Z
36	3234640	COPERCHIO	CAPOT	COVER	ABDECKUNG	CUBIERTA	
37	3225752	RIVETTO	RIVET	RIVET	NIET	REMACHE	
38	2224560	ROSETTA	RONDELLE	WASHER	UNTERLEGSCHLEIBE	ARANDELA	6X12.5
39	3209786	RIDUTTORE RIBALTAMENTO VASCA	REDUCTEUR DE BASCULEMENT DE LA CUVE	DRUM MOVEMENT REDUCTION UNIT	UNTERSETZUNGSGE-TRIEBE DER KIPPVORRICHTUNG DER MISCHTROMMEL	REDUCTOR VOLTEO DEL TAMBOR	
40	3233405	TARGA LWA	ETIQUETTE LWA	LWA LABEL	KLEBEZETTEL LWA	ETIQUETA LWA	6X6X20
41	3207392	DADO	ECROU	NUT	MUTTER	TUERCA	M12
42	3234355	ANELLO ARRESTO	BAGUE D'ARRET	STOP RING	SPERRING	ANILLO DE TOPE	
43	3228750	VOLANTE	VOLANTE	HANDWHEEL	SCHWUNGRAD	VOLANTE	
44	3206748	IMPUGNATURA	POIGN...E	HANDGRIP	GRIFF	EMPUNADURA	
45	2222085	VITE	VIS	BOLT	SCHRAUBE	TORNILLO	12X90Z
46	2222056	VITE	VIS	BOLT	SCHRAUBE	TORNILLO	M10X25 Z
47	3209081	CINGHIA	COURROIE	BELT	RIEMEN	CORREA	530 J6
48	3209363	TARGA BETONIERA	ETIQUETTE	LABEL	KLEBEZETTEL	ETIQUETA	
49	3208916	ALBERO DI RINVIO	ARBRE	SHAFT	WELLEN	EJE	
50	2223924	DADO	ECROU	NUT	MUTTER	TUERCA	
51	3209178	ROSETTA	RONDELLE	WASHER	UNTERLEGSCHLEIBE	ARANDELA	D10X30X4 Z
52	2257705	TAPPO	BOUCHON	PLUG	VERSCHLUS	TAPA	
53	2227212	ANELLO ARRESTO	BAGUE D'ARRET	STOP RING	SPERRING	ANILLO DE TOPE	
54	3208920	DISTANZIALE	ENTRETOISE	SPACER	DISTANZRING	SEPARADOR	
55	3233721	PORTAMOTORE	PORTE-MOTEUR	MOTOR-MOUNTING	MOTORAMBAU	PORTAMOTOR	
56	3209193	PIASTRA FISSAGGIO	SUPPORT	MOTOR-MOUNTING-PLATE	BEFESTIGUNGSPLATTE	SOPORTE	
57	2222145	VITE	VIS	BOLT	SCHRAUBE	TORNILLO	M10X65 Z
58	3208915	PULEGGIA DI RINVIO	POULIE	PULLEY	RIEMENSCHLEIBE	POLEA	
59	2204421	CUSCINETTO	ROULEMENT	BEARING	LAGER	COJINETE	6201 RS
60	1227330	ANELLO ARRESTO	BAGUE D'ARRET	STOP RING	SPERRING	ANILLO DE TOPE	E15
61	2224140	ROSETTA	RONDELLE	WASHER	UNTERLEGSCHLEIBE	ARANDELA	
62	3208919	PULEGGIA	POULIE	PULLEY	RIEMENSCHLEIBE	POLEA	
63	2204438	CUSCINETTO	ROULEMENT	BEARING	LAGER	COJINETE	
64	3203117	LINGUETTA	LANGUETTE	KEY	KEIL	LENGUETA	5X5X20
65	3209074	ALBERO MOTORE	ARBRE	SHAFT	WELLE	EJE	
66	2227600	ANELLO ARRESTO	BAGUE D'ARRET	STOP RING	SPERRING	ANILLO DE TOPE	
67	3209053	PULEGGIA	POULIE	PULLEY	RIEMENSCHLEIBE	POLEA	
68	3233703	SPORTELLO CABINA	PORTE CABINE	CANOPY DOOR	CANOPY DOOR	PUERTA DEL ARMARIO	
69	3233700	DIETRO CABINA	ARRIERE CABINE	CANOPY REAR	CANOPY HINTEN	PORTE POST ARMARIO	
70	3209196	FASCIA CABINA	CEINTURE CABINE	CANOPY BELT	CANOPY BELT	CORRA ARMARIO	
71	2221994	VITE	VIS	BOLT	SCHRAUBE	TORNILLO	

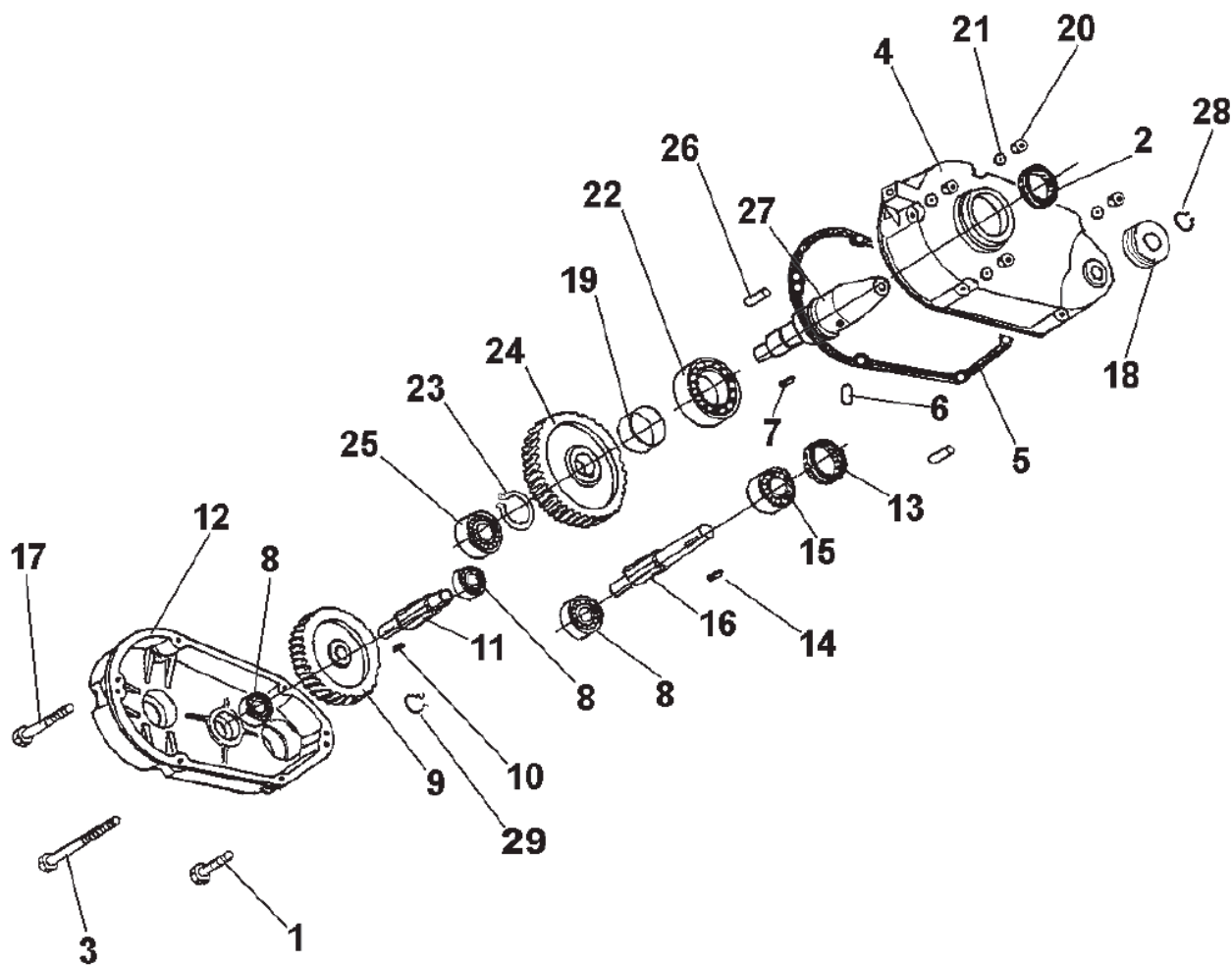
Documentazione senza certificazione CE
 Documentation without CE certificate



TAV. 4 - BETONIERA - BETONNIERE - CONCRETE MIXER - BETONMISCHER - HORMIGONERA : S 350 R ENG (1105838-1105839-1105841)							
72	3209136	CARTER MOTORE	PROTECTION	MOTOR GUARD	CARTER MOTOR	PROTECCION	
73	3209111	ASTA CABINA	SUPPORT	ROD	UNTERSTÜTZUNG	SOPORTE	
74	2222190	VITE	VIS	BOLT	SCHRAUBE	TORNILLO	M8X40Z
75	3208922	DISTANZIALE	ENTRETOISE	SPACER	DISTANZRING	SEPARADOR	
76	3233704	SPORTELLLO CABINA	PORTE CABINE	CANOPY DOOR	CANOPY DOOR	PUERTA DEL ARMARIO	
77	3225641	VITE	VIS	BOLT	SCHRAUBE	TORNILLO	
78	2224190	ROSETTA	RONDELLE	WASHER	UNTERLEGSSCHEIBE	ARANDELA	
79	3210723	PULSANTE EMERGENZA	BOUTON-POUSSOIR ARRETE	STOP BUTTON	STOPSCHALTER	BOTO'N DE PARADA	
80	2224340	ROSETTA	RONDELLE	WASHER	UNTERLEGSSCHEIBE	ARANDELA	
81	2223921	DADO	ECROU	NUT	MUTTER	TUERCA	M12 Z
82	3210632	OCCHIONE	ANNEAU	TOWING EYE	VERBINDUNGSSHAKEN	TIMON ATAQUE A BOLA	
83	2222049	VITE	VIS	BOLT	SCHRAUBE	TORNILLO	M12X80
84	3209859	CAVETTO DI SICUREZZA	CABLE D'URGENCE	SAFETY CABLE	SICHERHEITSKABEL	CABLE DE SEGURIDAD	
85	3209586	MOSCHETTONE	MOUSQUETON	SPRING CATCH	KARABINERHAKEN	MOSQUETON	
86	2230350	INGRASSATORE	GRAISSE	GREASE	GREASE	GRASA	
87	3209055	DISTANZIALE	ENTRETOISE	SPACER	DISTANZRING	SEPARADOR	
88	2222061	VITE	VIS	BOLT	SCHRAUBE	TORNILLO	
89	1169257	OCCHIONE	ANNEAU	TOWING EYE	VERBINDUNGSSHAKEN	TIMON ATAQUE A BOLA	OPTIONAL
90	3236434	STAFFA	BRIDE	BRACKET	HALTER	SOPORTE	
91	2288788	RIVETTO	RIVET	RIVET	NIET	REMACHE	
92	2222076	VITE	VIS	BOLT	SCHRAUBE	TORNILLO	
93	3236390	PARAFANGO DX	GARDE-BOUE DX	FENDER DX	KOTFLUGEL DX	GUARDABARROS DX	
94	3236400	STAFFA SUPP. PARAFANGO DX	SUPPORT DE REFLECTEUR	REFLECTOR BRACKET	REFLEKTORHALTERUNG	SOPORTE REFLECTOR	
95	3209960	CATADIOTTRO BIANCO	CATADIOPTRE BLANC	WHITE REFLECTOR	WEISSER RUCKSTRAHLER	PILOTO BLANCO	
96	2223018	VITE	VIS	BOLT	SCHRAUBE	TORNILLO	
97	3236428	COPERCHIO DADO	CAPOT	COVER	ABDECKUNG	CUBIERTA	52x30x7
98	3236427	DADO	ECROU	NUT	MUTTER	TUERCA	
99	2224640	ROSETTA	RONDELLE	WASHER	UNTERLEGSSCHEIBE	ARANDELA	
100	2204560	CUSCINETTO	ROULEMENT	BEARING	LAGER	COJINETE	
101	3236429	MOZZO	MOYEU	HUB	NABE	CUBO	
102	3210629	CUSCINETTO	ROULEMENT	BEARING	LAGER	COJINETE	
103	2223570	DADO	ECROU	NUT	MUTTER	TUERCA	
104	2229328	LINGUETTA	LANGUETTE	KEY	KEIL	LENGUETA	
105	3224566	DISTANZIALE	ENTRETOISE	SPACER	DISTANZRING	SEPARADOR	
106	3206357	VITE	VIS	BOLT	SCHRAUBE	TORNILLO	
107							
108	3206684	CHIUSURA LAMPA	FERMETURE	CLOSING	SCHLUSS	CIERRE	
109							
110	2229300	LINGUETTA	LANGUETTE	KEY	KEIL	LENGUETA	6X6X20
111	3236402	STAFFA SUPP. PARAFANGO SX	SUPPORT DE REFLECTEUR	REFLECTOR BRACKET	REFLEKTORHALTERUNG	SOPORTE REFLECTOR	

Documentazione senza certificazione CE
 Documentation without CE certificate

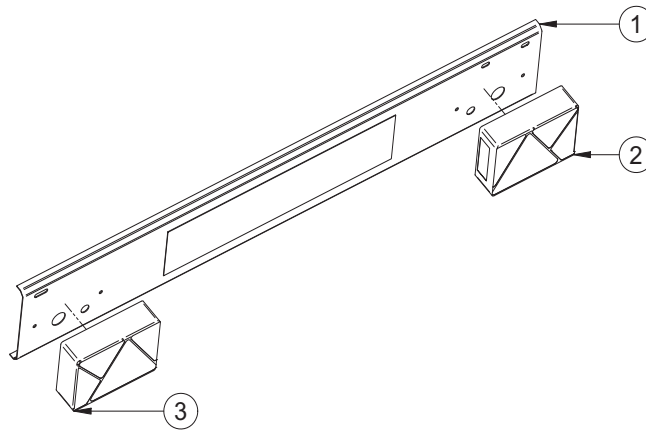
TAV. 5



TAV. 5 - RIDUTTORE - REDUCTEUR - GEAR BOX - GETRIEBE - REDUCTOR : S 300 - S 350							
RIF.	COD.	DESCRIZIONE	DESCRIPTION	DESCRIPTION	BESCHREIBUNG	DESCRIPCION	NOTE
1	2222148	VITE	VIS	BOLT	SCHRAUBE	TORNILLO	M10x65 Z
2	3213179	ANELLO PARAOLIO	BAGUE D'ETANCHEITE	OIL SEAL RING	OLDICHTUNG	ANILLO DE RETEN	90x65x10
3	2222153	VITE	VIS	BOLT	SCHRAUBE	TORNILLO	M10X100 Z
4	3209515	FLANGIA RIDUTTORE	FLASQUE REDUCTEUR	GEAR BOX FLANGE	GETRIBEFLANSCH	BRIDA REDUCTOR	
5	3209811	GUARNIZIONE FLANGIA	JOINT FLASQUE	FLANGE GASKET	FLANSCHDICHTUNG	JUNTA BRIDA	
6	3213177	SPINA ELASTICA	FICHE ELASTIQUE	SHEAR PIN	SPANNSTIFT	CLAVIJA ELASTICA	8x16
7	3213178	LINGUETTA	LANGUETTE	KEY	KEIL	LENGUETA	10X8X20
8	3209682	CUSCINETTO	ROULEMENT	BEARING	LAGER	COJINETE	6302
9	3209801	INGRANAGGIO	ENGRANAGE	GEAR WHEEL	ZAHNRAD	ENGRANAJE	Z.79
10	2229259	LINGUETTA	LANGUETTE	KEY	KEIL	LENGUETA	6x6x14
11	3208975	PIGNONE	PIGNON	PINION	RITZEL	PINON	Z11
12	3209514	CARCASSA RIDUTTORE	CARCASSE REDUCTEUR	GEAR BOX CASING	GETRIEBEGEHAUSE	CARCASA REDUCTOR	
13	3200094	ANELLO PARAOLIO	BAGUE D'ETANCHEITE	OIL SEAL RING	OLDICHTUNG	ANILLO DE RETEN	35x20x7
14	2229250	LINGUETTA	LANGUETTE	KEY	KEIL	LENGUETA	5X5X15
15	3208983	CUSCINETTO	ROULEMENT	BEARING	LAGER	COJINETE	6204
16	3209799	PIGNONE INGRESSO	PIGNON	PINION	RITZEL	PINON	Z9
17	2222145	VITE	VIS	BOLT	SCHRAUBE	TORNILLO	M10X80Z
18	3208919	PULEGGIA	POULIE	PULLEY	RIEMENSCHLEIBE	POLEA	
19	3208966	DISTANZIALE	ENTRETOISE	SPACER	DISTANZRING	SEPARADOR	
20	2223650	DADO	ECROU	NUT	MUTTER	TUERCA	M10 Z
21	2224340	ROSETTA	RONDELLE	WASHER	UNTERLEGSCHLEIBE	ARANDELA	M10
22	2204569	CUSCINETTO	ROULEMENT	BEARING	LAGER	COJINETE	6211 SKF
23	2227207	ANELLO ARRESTO	BAGUE D'ARRET	STOP RING	SPERRING	ANILLO DE TOPE	E55
24	3208970	INGRANAGGIO	ENGRANAGE	GEAR WHEEL	ZAHNRAD	ENGRANAJE	Z.76
25	3213282	CUSCINETTO	ROULEMENT	BEARING	LAGER	COJINETE	6208 SKF
26	3213180	SPINOTTO ACCIAIO	FICHE ELASTIQUE	PIN	STIFT	CLAVIJA DE ACERO	D=8x30
27	3210474	ALBERO CENTRALE	ARBRE CENTRAL	MAIN SHAFT	ZENTRALANTRIEB	EJE CENTRAL	
28	1227330	ANELLO ARRESTO	BAGUE D'ARRET	STOP RING	SPERRING	ANILLO DE TOPE	E 15
29	2224060	ANELLO ARRESTO	BAGUE D'ARRET	STOP RING	SPERRING	ANILLO DE TOPE	E 20

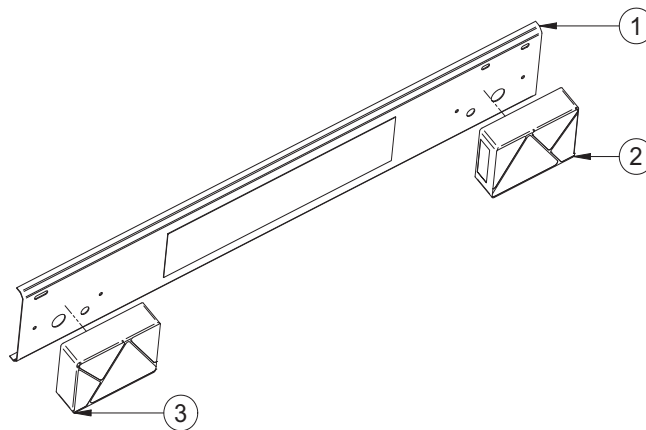
Documentazione senza certificazione CE
 Documentation without CE certificate

TAV. 6



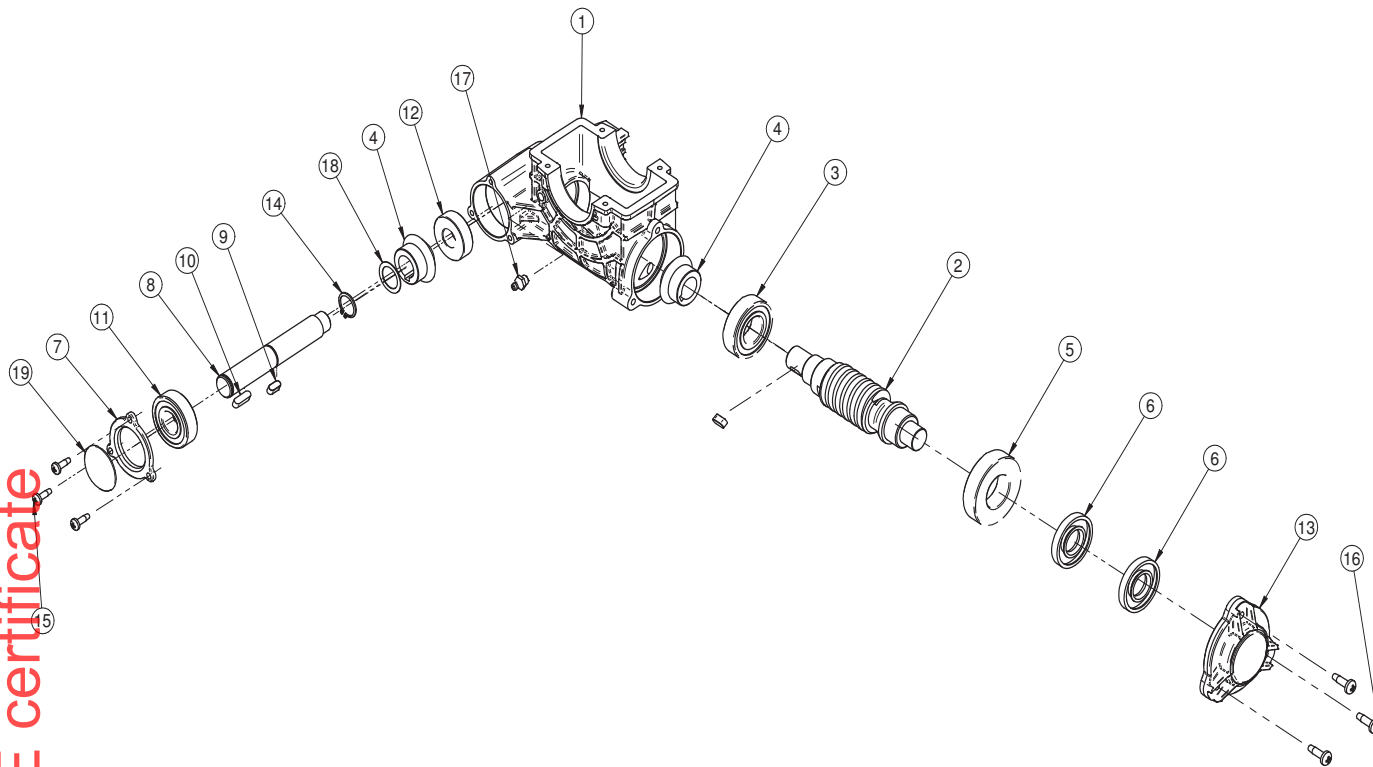
TAV. 6 BARRA LUCI - barre de lumières - lights bar - Lichterbalken - barra de luces: COD. 3233478 S 350 R ENG (1105838-1105839-1105841)							
RIF.	COD.	DESCRIZIONE	DESCRIPTION	DESCRIPTION	BESCHREIBUNG	DESCRIPCION	NOTE
1	3233476	LAMIERA BARRA LUCI	feuille	sheet metal	Blatt	hoja	
2	3233538	FANALE DX	phare droit	right headlight	Rechter Leuchtturm	Faro derecho	
3	3230672	FANALE SX	phare gauche	left headlight	Linker Leuchtturm	Faro izquierdo	

TAV. 7



TAV. 7 BARRA LUCI - barre de lumières - lights bar - Lichterbalken - barra de luces: COD. 3233477 S 250 R ENG (1105734 - 1105738 - 1105739)							
RIF.	COD.	DESCRIZIONE	DESCRIPTION	DESCRIPTION	BESCHREIBUNG	DESCRIPCION	NOTE
1	3233475	LAMIERA BARRA LUCI	feuille	sheet metal	Blatt	hoja	
2	3233538	FANALE DX	phare droit	right headlight	Rechter Leuchtturm	Faro derecho	
3	3230672	FANALE SX	phare gauche	left headlight	Linker Leuchtturm	Faro izquierdo	

TAV. 8



TAV. 8 - RIDUTTORE RIBALTAMENTO VASCA - REDUCTEUR DE BASCULEMENT- DRUM REDUCTION UNIT- UNTERSETZUNGSGETRIEBE DER KIPPVORRICHTUNG DER MISCHTROMME- REDUCTOR VOLTEO DEL TAMBUR (COD.3209786)

RIF.	COD.	DESCRIZIONE	DESCRIPTION	DESCRIPTION	BESCHREIBUNG	DESCRIPCION	NOTE
1	3234639	CARCASSA RIBALTAMENTO	CARCASSE RÉDUCTEUR	GEAR BOX CASING	GETRIEBEGEHÄUSE	CARCASA REDUCTOR	
2	3213893	VITE SENZA FINE	VIS	BOLT	SCHRAUBE	TORNILLO	M10X110 Z
3	2204540	CUSCINETTO	ROULEMENT	BEARING	LAGER	COJINETE	
4	3213264	PIGNONE CONICO	PIGNON	PINION	RITZEL	PIÑÓN	Z 20
5	3237097	CUSCINETTO	ROULEMENT	BEARING	LAGER	COJINETE	
6	3213811	ANELLO PARAOLIO	BAGUE D'ÉTANCHÉITÉ	OIL SEAL RING	ÖLABSTREIFRING	ANILO DE RÉTEN	47X17X7
7	3234642	COPERCHIO RIDUTTORE	capot	cover	Abdeckung	cubierta	
8	3208771	ALBERO VOLANTE	ARBRE	SHAFT	WELLE	EJE	
9	2229259	LINGUETTA	LANGUETTE	KEY	FEDER	LENGÜETA	6X6X14
10	2229300	LINGUETTA	LANGUETTE	KEY	FEDER	LENGÜETA	6X6X20
11	2204560	CUSCINETTO	ROULEMENT	BEARING	LAGER	COJINETE	
12	3232764	CUSCINETTO	ROULEMENT	BEARING	LAGER	COJINETE	
13	3234641	COPERCHIO RIDUTTORE	capot	cover	Abdeckung	cubierta	
14	2227320	ANELLO SEEGER	BAGUE D'ARRÊT	STOP RING	ARRETIERRING	ANILLO DE PARADA	
15	2222465	VITE	VIS	BOLT	SCHRAUBE	TORNILLO	
16	3209987	VITE	VIS	BOLT	SCHRAUBE	TORNILLO	
17	2230350	INGRASSATORE	GRAISSE	GREASE	GREASE	GRASA	
18	3227876	ROSETTA	RONDELLE	WASHER	UNTERLEGSCHIEBE	ARANDELA	
19	3234355	ANELLO ARRESTO	BAGUE D'ARRÊT	STOP RING	ARRETIERRING	ANILLO DE PARADA	

Documentazione senza certificazione CE
 Documentation without CE certificate