

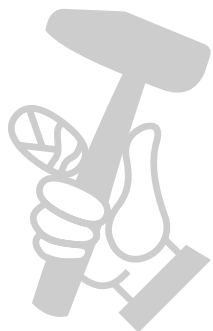
<nobr>Каталожен №</>	Наименование	Сума	Comment	Цена в BGN	Отстъпка	Включено в	От сериен номер:	До сериен номер	Техн. информация
1 48544009400	Приемно гнездо на акумулаторната батерия	1				2 - 15			
2 48547060200	Щипка	1							
3 48544301400	Електронен модул	1							
4 48544300500	Прекъсвач	1							
5 48544403000	Електрическа инсталация	1							
6 48544401900	Проводник	1							
7 48544403001	Електрическа инсталация	1							
8 90744783005	Самонарезен винт с полукръгла глава IS-P4x14 (0,7 Nm)	8		0,71	25,50				
9 48546003500	Капак	1				2, 10, 13			
10 48544008100	Въртящо се копче	1							
11 48544306700	Потенциометър	1							

<nobr> Каталожен №</>	Наименование	Сума	Comment	Цена в BGN	Отстъпка	Включено в	От сериен момер:	До сериен номер	Техн. информация
12 48544306800	Скоба	1							
13 48546404300	Капак	1				2			
14 48514309800	Заклучващ лост	2				15			
15 00009980402	Торсионна пружина	2							
16 90744774123	Pan head self-tapping screw IS-P5x16 (1,5 Nm)	2							

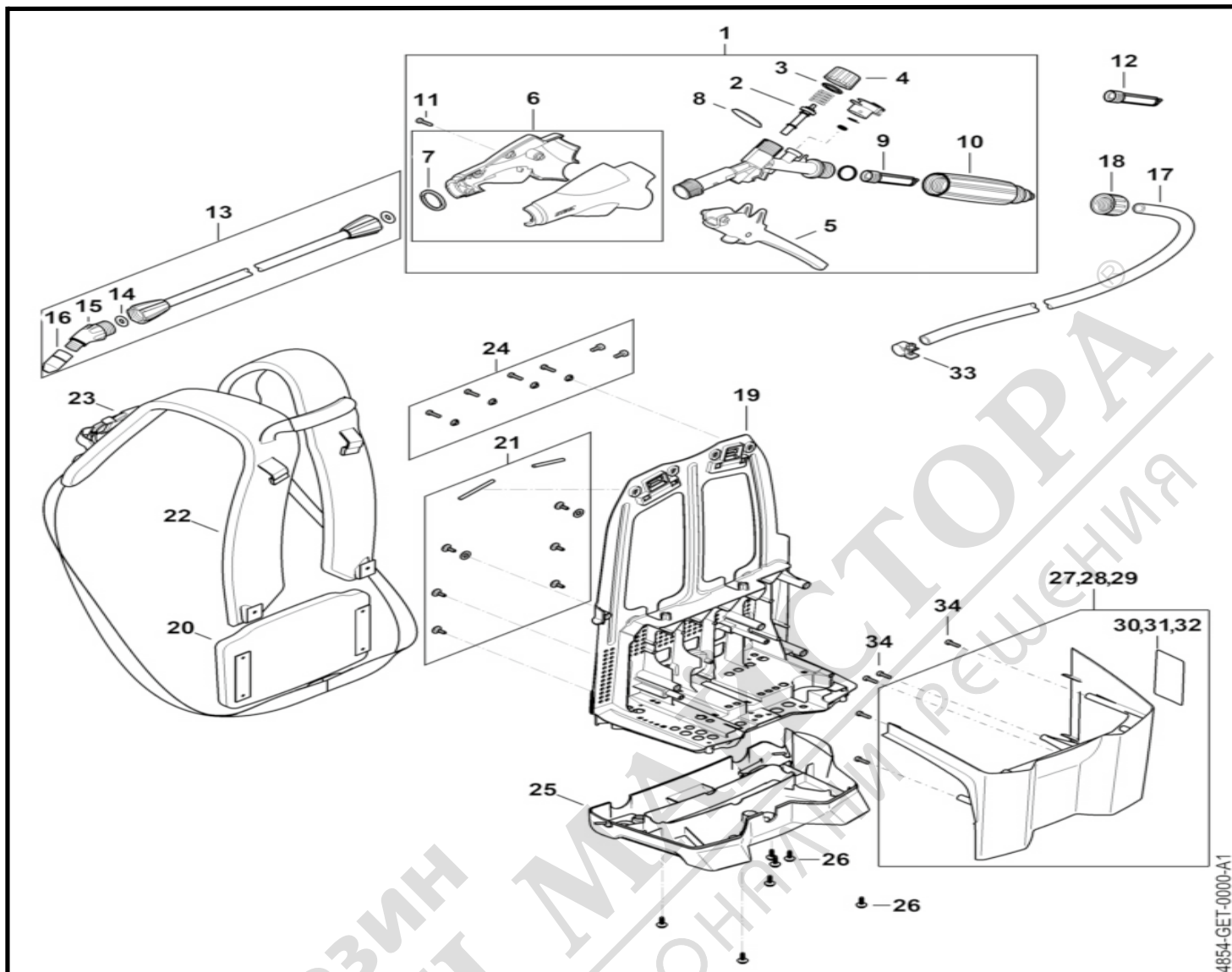
МАГАЗИН МАЙСТОРА®
БАШ МАЙСТОРА®
ПРОФЕСИОНАЛНИ РЕШЕНИЯ



<nobr> Каталожен №</>	Наименование	Сума	Comment	Цена в BGN	Отстъпка	Включено в	От сериен момер:	До сериен номер	Техн. информация
12 48547088700	Скоба за маркуч (1,1 Nm)	6							
13 48547000801	Контейнер	1				15, 16, 18, 19, 21			
14 48547922500	Опора	1							
15 48540071900	Комплект винтове (1,5 Nm)	1							
16 48547000900	Капачка	1				18, 19, 21			
17 48547092000	Уплътнителен пръстен	1							
18 00003500906	Фиксатор на капачка за резервоар	1							
19 48546703700	XXX (3,4 Nm)	1				21			
20 48540071600	Комплект гарнитури	1							
21 48545020700	Филтър	1							
22 90744774123	Pan head self-tapping screw IS-P5x16 (1,5 Nm)	1							



МАГАЗИН
БАШ МАЙСТОРА
 ПРОФЕСИОНАЛНИ РЕШЕНИЯ



<nobr>Каталожен №</>	Наименование	Сума	Comment	Цена в BGN	Отстъпка	Включено в	От сериен номер:	До сериен номер	Техн. информация
1 42555009106	Пистолет за пръскане с манометър	1				2 - 11			
2 42555002902	Регулиращ болт	1							
3 42555290200	Уплътнителен пръстен	1							
4 42555024400	Капачка	1							
5 42555103903	Лост	1							
6 42555100101	Корпус	1				7			
7 42555024500	Пръстен	1							
8 42555232000	Контролно стъкло	1							
9 42555020700	Филтър	1		4,33	25,50				
10 42555021901	Ръкохватка	1		5,60	25,50				
11 42555026000	Самонарезен винт 3x12	4							
12 42555020701	Филтър	1 (B)		4,51	25,50				

<nobr>Каталожен №</>	Наименование	Сума	Comment	Цена в BGN	Отстъпка	Включено в	От сериен номер:	До сериен номер	Техн. информация
13 48545000900	Тръба на пистолет за пръскане	1				14 - 16			
14 96459447478	О-пръстен N7, 52x3, 53-NBR70	2							
15 42555130200	Съединение	1							
16 42557006302	Дюза	1		9,35	21,25				
17 48547016001	Маркуч	1							
18 42557083105	Холендър	1		1,05	25,50				
19 48547011800	Задна плоча	1							
20 48547908000	Ергономична подплънка за самар	1							
21 48540071300	Комплект части за фиксиране (закрепване) (1,5 Nm)	5							
22 48547109003	Колан	1				23			
23 48547907700	Ремък /колан за затягане към гърдите	1							
24 48540071900	Комплект винтове (2,5 Nm)	1							
25 48547982200	Долна плоча	1							
26 90744774123	Pan head self-tapping screw IS-P5x16 (2,2 Nm)	7							
27 48547002100	Декоративен капак	1				30			
28 48547002101	Декоративен капак	1				30, 31			
29 48547002102	Декоративен капак	1				30, 32			
30 48549677300	Лепенка с предупредителни пиктограми	1							
31 48549674001	Лепенка с инструкции SGA US	1							
32 48549674002	Лепенка с инструкции SGA CA	1							
33 48547088700	Скоба за маркуч (1,1 Nm)	1							
34 90744774130	Самонарезен винт с полукръгла глава IS-P5x16 (2,2 Nm)	5		0,85	25,50				

