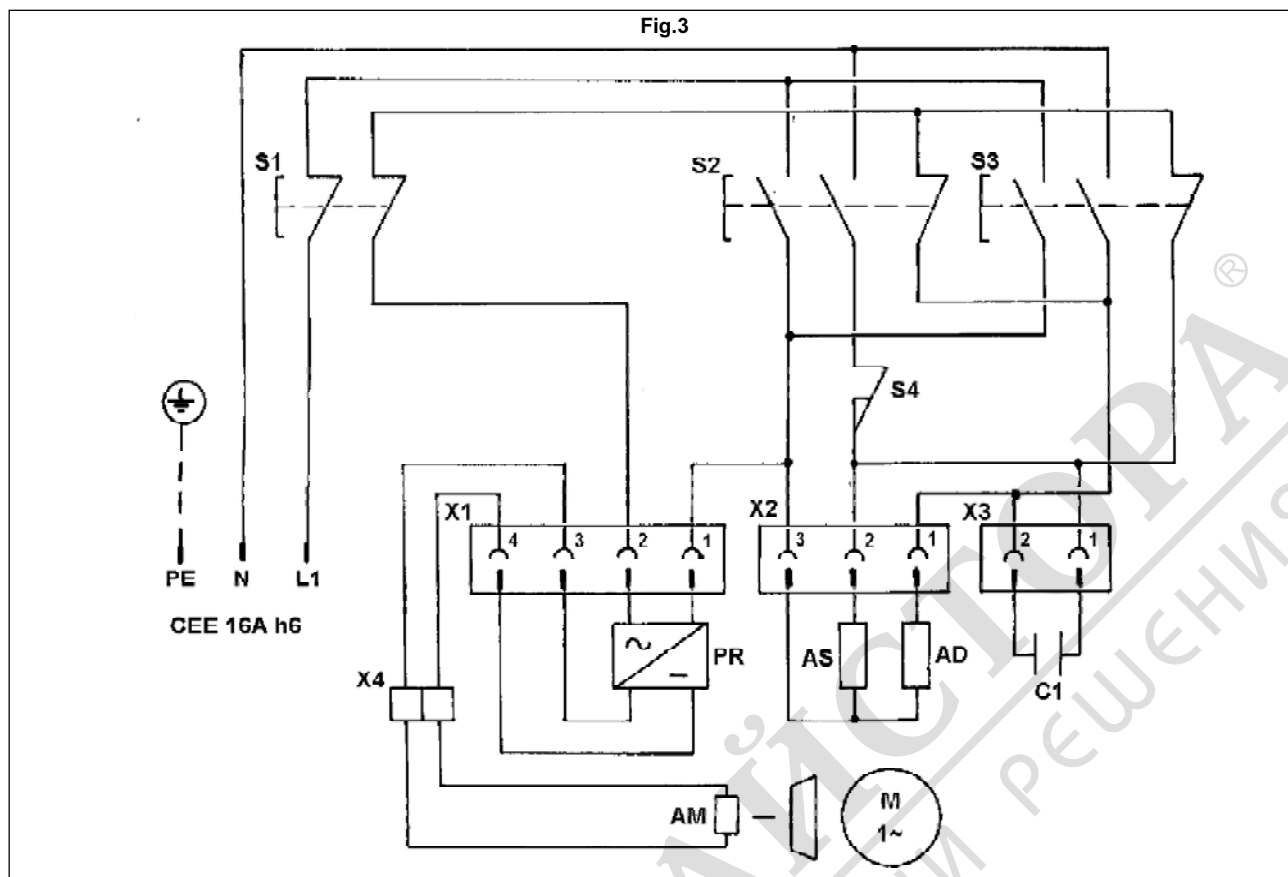


SCHEMA ELETTRICO - SHEMA ELECTRIQUE - WIRING DIAGRAM - SCHALTPLAN - ESQUEMA ELECTRICO



| | <i>I</i> | <i>F</i> | <i>GB</i> | <i>D</i> | <i>E</i> |
|-----------|--|--------------------------------|------------------------|------------------------------|----------------------------------|
| L1 | CONDUTTORE LINEA | CONDUCTEUR DE LIGNE PHASE | PHASE WIRE | PHASENLEITER | CONDUCTOR DE LÍNEA FASE |
| N | CONDUTTORE LINEA NEUTRO | CONDUCTEUR DE LIGNE NEUTRE | NEUTRAL WIRE | MITTELLEITER | CONDUCTOR DE LÍNEA NEUTRO |
| PE | CONDUTTORE DI PROTEZIONE | CONDUCTEUR DE PROTECTION | EARTH WIRE | SCHUTZLEITER | CONDUCTOR DE LÍNEA PROTECCIÒN |
| S1 | PULSANTE DI EMERGENZA | BOUTON-POUSSOIR D'URGENCE | EMERGENCY BUTTON | NOT-DRUCKSCHALTE | BOTÒN DE EMERGENCIA |
| S2 | PULSANTE SALITA | BOUTON-POUSSOIR MONTEE | UP BUTTON | DRUCKSCHALTER HEBEN | BÒTON DE SUBIDA |
| S3 | PULSANTE DISCESA | BOUTON-POUSSOIR DESCENTE | DOWN BUTTON | DRUCKSCHALTER HEBEN | BOTON DE BAJADA |
| S4 | FINECORSA SALITA | FIN DE COURSE DESCENTE | DOWN SWITCH | ENDSCHALTER HUB | FINAL DE CARRERA SUBIDA |
| AS | AVVOLGIMENTO SALITA MOTORE | ENROULEMENT MOTEUR MONTEE | MOTOR WINDING, UP | MOTORWICKLUNG HUB | BOBINADO MOTOR SUBIDA |
| AD | AVVOLGIMENTO DISCESA MOTORE | ENROULEMENT MOTEUR DESCENTE | MOTOR WINDING, DOWN | MOTORWICKLUNG SENKEN | BOBINADO MOTOR BAJADA |
| AM | AVVOLGIMENTO MAGNETE FRENO | ENROULEMENT AIMANT FREIN | BRAKE MAGNET WINDING | WICKLUNG BREMSMAGNET | BOBINADO MAGNETO DEL FRENO |
| PR | ALIMENTATORE MAGNETE FRENO | ALIMENTATEUR AIMANT | BRAKE RECTIFIER | SPEISEGERÄT MAGNET | ALIMENTATOR MAGNETO |
| C1 | CONDENSATORE | CONDENSEUR | CAPACITOR | KONDENSATOR | CONDENSADOR |
| X1 | CONNETTORE ALIMENTAZIONE MAGNETE FRENO | CONNECTEUR ALIMENTATEUR AIMANT | BRAKE MAGNET CONNECTOR | VERBINDER MAGNET-SPEISEGERÄT | CONECTOR DEL ALIMENTADOR MAGNETO |
| X2 | CONNETTORE MOTORE | CONNECTEUR MOTEUR | MOTOR CONNECTOR | MOTORVERBINDER | CONECTOR DEL MOTOR |
| X3 | CONNETTORE CONDENSATORE | CONNECTEUR CONDENSATEUR | CAPACITOR CONNECTOR | KONDENSATOR VERBINDER | CONECTOR CONDENSADOR |
| X4 | MORSETTI CONNESSIONE MAGNETE | BORNES AIMANT | MAGNET TERMINALS | KLEMMEN MAGNET | BORNES DEL MAGNETO |

| TAB.1 | | | | |
|---|--------|---------|---------|--|
| Lunghezza cavo (m) / Longueur câble (m) / Cable length (m) / Kabel Länge (m) / Longitud cable (m) | | | | |
| | 0 ÷ 20 | 21 ÷ 35 | 36 ÷ 60 | |
| sezione cavo (mm ²) / section câble (mm ²) / cable (mm ²) / kabel (mm ²) / cable (mm ²) | 3x 1.5 | 2.5 | 4 | |