

RAIDER GARDEN TOOLS

- Моторен свредел
- Earth Auger
- Burghiu pentru plantat cu motor
- Motorna bušilica zemlje
- Моторна дупчалка
- Vrtalnik za zemljo
- Τριβέλα - Γεωτρήπανο Βενζίνης
- Верло земли газolina
- Motorna Bušilica za Zemlju

RD-EA02 SET
USER'S MANUAL

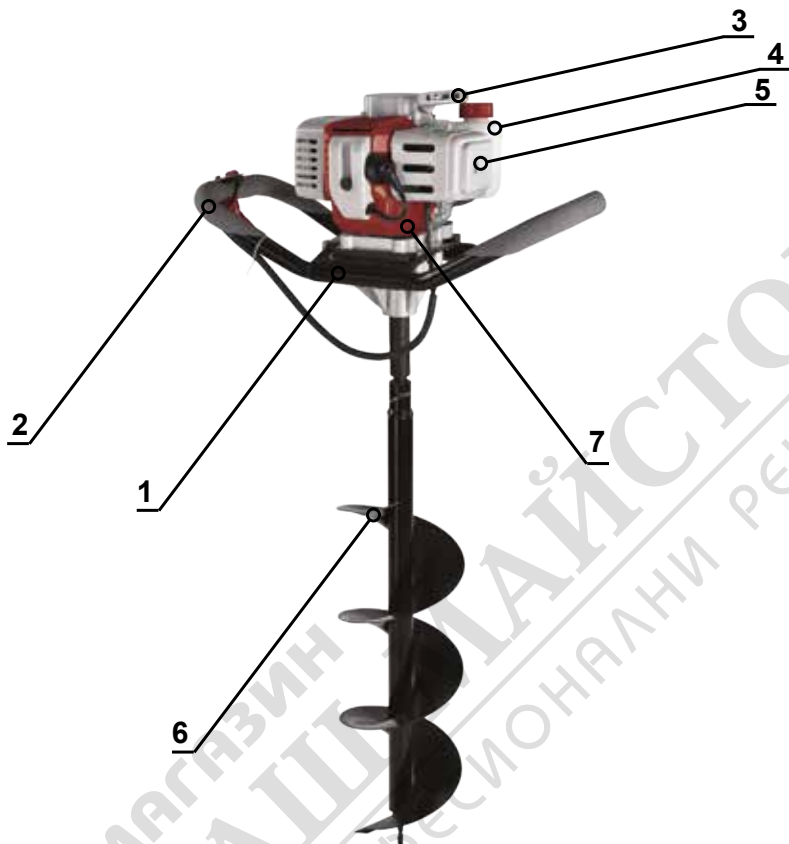


RAIDER[®]
Garden Tools

Contents

2	BG	схема
3	BG	оригинална инструкция за употреба
7	EN	original instructions' manual
10	RO	instructiuni originale
13	MK	инструкции
15	SR	originalno uputstvo za upotrebu
19	SL	preklad pôvodného návodu na použitie
22	EL	Πρωτότυπο οδηγιών χρήσης
25	RU	указания по применению
28	HR	Izvorni upute za uporabu





Изобразени елементи:

1. Трансмисия
2. Ръкохватка с пусков прекъсвач и бутон на газта
3. Ръчен стартер
4. Резервоар за гориво
5. Въздушен филтър
6. Свредел
7. Двигател

Product Features:

1. Transmission
2. Handle with On/Off switch and throttle button
3. Starter
4. Fuel tank
5. Air filter
6. Auger
7. Engine



**Смес бензин с масло: 1L бензин 40ml масло; съотношение 25:1 /части/
Mix petrol and oil: 1L petrol 40ml oil; mixing ratio: 25:1 /parts/**

Оригинална инструкция за употреба

Уважаеми потребители,

Поздравления за покупката на машина от най-бързо развиващата се марка за електрически, бензинови и пневматични машини - RAIDER. При правилно инсталиране и експлоатация, RAIDER са сигурни и надеждни машини и работата с тях ще Ви достави истинско удоволствие. За Вашето удобство е изградена и отлична сервисна мрежа с 46 сервиса в цялата страна.

Преди да използвате тази машина, моля, внимателно се запознайте с настоящата "Инструкция за употреба".

В интерес на Вашата безопасност и с цел осигуряване на правилната ѝ употреба, прочетете настоящите инструкции внимателно, включително препоръките и предупрежденията в тях. За избягване на ненужни грешки и инциденти, важно е тези инструкции да останат на разположение за бъдещи справки на всички, които ще ползват машината. Ако я продадете на нов собственик то "Инструкцията за употреба" трябва да се предаде заедно с нея, за да може новия ползвател да се запознае със съответните мерки за безопасност и инструкциите за работа.




"Евромастер Импорт Експорт" ООД е упълномощен представител на производителя и собственик на търговската марка RAIDER. Адресът на управление на фирмата е гр. София 1231, бул. "Ломско шосе" 246, тел. 0700 44 155, www.raider.bg; www.euromasterbg.com; e-mail: info@euromasterbg.com.

От 2006 година във фирмата е въведена системата за управление на качеството ISO 9001:2008 с обхват на сертификацията: Търговия, внос, износ и сервис на професионални и хоби електрически, пневматични и механични инструменти и обща железария. Сертификатът е издаден от Moody International Certification Ltd, England.

Технически данни

Параметър	мерна единица	стойност
Модел	-	RD-EA02 КОМПЛЕКТ
Мощност	W	1650
Работен обем на двигателя	cm ³	52
Обем на резервоара за гориво	ml	1200
Максимален диаметър на свредела	mm	200



	Прочетете инструкцията
	Защита за очите.
	Защита на краката
	Защита на ръцете

Общи указания за безопасна работа

- За безопасна експлоатация, прочетете и разберете всички инструкции, преди да използвате моторния свредел

Следвайте всички инструкции за безопасност. Неспазването на инструкциите за безопасност може да доведе до тежки наранявания.

- Не позволявайте на деца и на необучени лица да използват този уред.
- Машината може да се използва само от възрастни в добро физическо състояние, с познания на инструкциите за експлоатация.
- Никога не палете двигателя в затворено или лошо проветриво място; Вдишването на изгорели газове може да причини смърт.
- Почиствайте работната зона преди всяка употреба. Премахнете всички обекти, като например камъни, счупени стъкла, пирони, тел, или низ, който може да се заплете в шнека.
- Носете защитни неплъзгащи се обувки, ръкавици, очила и антифони при работа
- Да не се носят тежки дълги панталони. Не носете широки дрехи, къси панталони, бижута от всякакъв вид, и не ходете с боси крака.
- Приберете дългата коса, за да се предотврати заплитане в движещите се части.
- Дръжте всички случайни лица, деца и домашни любимци най-малко на разстояние три метра
- Не работете с моторния свредел, когато сте уморени, болни, или под въздействието на алкохол, наркотици или медикаменти.
- Не работете при лошо оскъдно осветление.
- Стъпете здраво на краката си и пазете баланс. Не надценявайте възможностите си. Това може да доведе до загуба на баланс или излагане на горещи повърхности.
- Дръжте всички части на тялото си далеч от движещи се части.
- Не докосвайте площта около ауспуха или цилиндъра на машината, тези части се загряват при експлоатация.
- Винаги спирайте двигателя и извадете кабела на свещта преди да се правите корекции или ремонти с изключение на корекциите на карбуратора.
- Проверете уреда преди всяка употреба за разхлабени крепежни елементи, повредени компоненти, течове на гориво и др. Заменете всички повредени части преди употреба.

Вибрациите от ръчни инструменти могат да допринесат за състояние наречено Синдром на Рейно и при някои хора симптомите могат да включват изтръпване, скованост и избледняване на пръстите на ръцете, което обикновено се проявява при излагане на студ. Някои фактори като

излагане на студ и влага, диетата, допринасят за развитието на тези симптоми. За това се вземат мерки от оператора за евентуално намаляване на ефектите от вибрациите:

а) да поддържа тялото си топло в студено време. Да се носят ръкавици за да се запазят ръцете и китките топли. Студеното време е основен фактор, допринасящ за Синдром на Рейно.

б) След всеки период на експлоатация, се правят упражнения, за да се увеличи циркулацията на кръвта.

в) Често си почивайте при Ако почувствате някои от симптомите веднага прекратете работата. Свържете се с вашия лекар.

• Пазете инструмента добре поддържан, крепежните елементи затегнати и заменяйте износените части.

• Смесвайте и съхранявайте горивото в контейнери, одобрени за гориво.

• Смесвайте горивото на открито, където няма искри или пламъци. Избърсвайте всеки разлив на гориво.

Преместете на девет метра далеч от мястото на презареждане на горивото, преди да стартирате двигателя.

• Спрете двигателя и го оставете да се охлади, преди зареждане с гориво или съхранение на уреда.

• Оставете двигателя да изстине; изпразнете резервоара за гориво и осигурете безопасност на машината преди транспортиране в превозно средство.

Специфични инструкции за безопасност

Сменете свредлата ако са напукани, извити, или повредени. Уверете се, че свредлата и компонентите са правилно и сигурно монтирани. В противен случай това може да доведе до сериозни щети.

• Уверете се, че всички предпазители, ремъци, дефлектори и дръжки са правилно и здраво закрепени.

• Не започвайте работа, докато зоната за работа не е почистена. Не работете в близост до електрически кабели или подземни съоръжения. Силно препоръчително е да се консултирате с местните власти преди да започнете да пробивате дупки.

Никога не хващайте с ръка свредлото докато машината работи.

• Използвайте само свредла, препоръчани от производителя. Не използвайте други приспособления

• Никога не работете, без съединителя на безопасност да е в работна позиция. Съединителя ще се изключи когато двигателят работи на празен ход или ако свредела се удари в твърд предмет.

• Преустановете работата, ако са налице някакви пукнатини или други повреди.

• Поддържайте здрав захват на двете дръжки по време на работа.

• Никога не работете с дръжките над нивото на талията. Пробиването при положение на дръжките над нивото на кръста ограничава контрола и може да причини сериозни наранявания на гръдния кош при удар на твърд предмет.

• Заменете веднага свредлото, ако е повредено.

• Никога не пренасяйте машината при включен двигател.

• Пренасяйте машината при спрян двигател и без свредло. Никога не пробивайте по хоризонтален ъгъл.

• Насочете свредлото на ъгъл от 90° към земята

• Поддържайте дръжката чиста и суха.

• Преди да започнете да пробивате, се уверете, че свредлото е чисто.

• винаги работете, пазейки баланс и здраво стъпили на земята.

• Не докосвайте свредлото при работещ двигател.

• Дръжте здраво машината с две ръце и поддържайте всички части в изправност.

• Съхранявайте машината във вертикална позиция на сухо място с празен резервоар за гориво.

Ако заседне свредлото, незабавно спрете двигателя.

!!! Използвайте безоловен бензин, който се използва за моторни превозни средства с октаново число от порядъка на 90((R+M)/2) или по-високо

Използвайте синтетично двутактово масло за двигатели с въздушно охлаждане

Смесете горивния микс в съотношение 1:25 (масло:гориво; на 1 литър бензин 40 мл масло) старателно и също така при всеки следващ път преди зареждане с гориво

Работа с моторния свредел

Моторният свредел се използва за пробиване на дупки в почвата.

Въздушна кутия

Капакът на въздушната кутия помещава въздушния филтър, който помага да се ограничи количеството на прах и мръсотия, получен в машината по време на работа.

Лост на смукача

Лостът на смукача се използва при стартиране на двигателя.

ЗАДВИЖВАЩ ВАЛ

Задвижващия вал е свързан към елементите за закрепване, за да прехвърля движението

Ключ за двигателя

Ключа за двигателя се използва в комбинация с ръкохватката на реверсивния стартер за да се стартира двигателя.

Също така се използва за изключване на двигателя.

Резервоар за гориво

1200ml

Скоростна кутия

Променя въртящия момент и оборотите, които се предават от двигателя

Щифт за дупка

Щифтове осигуряване закрепване на приложенията към задвижващия вал чрез локализиращи дупки

Помпа за горивото

Помпата за гориво се използва за пълнене на карбуратора преди студения старт или в случай, че машината не е използвана за известно време.

Ръкохватка за реверсивен стартер

Ръкохватката за реверсивен стартер се използва (заедно с ключа на двигателя), за да стартирате двигателя.

Ключ на газта

Ключа на газта се използва при студен старт на двигателя.

Спусък на газта/тригер

Спусъка на газта помага на оператора да контролира скоростта свредела за да отговори на различни наземни условия.

Защитен бутон на газта

Защитния бутон на газта предотвратява оператора от случайно активиране на спусъка на газта.

Същият трябва да бъде натиснат, преди натискането на спусъка на газта

Поставяне на свредло

Изравнете задвижващия вал на двигателя в седалището на свредлото и я закрепете с използване на подходящите щифт и шпленг

Предупреждение!

Не променяйте съотношението за намаляване на скоростната кутия. Характеристиките на машината може да се променят и може да възникнат непредвидени реакции.

Безопасност при използване на гориво

- Винаги пълнете бавно горивото.
- Винаги пълнете гориво навън, където няма пламъци и искри. Не вдишвайте изпаренията от изгорели газове.
- Бензинът и маслото не трябва да влизат в контакт с вашата кожа.
- Пазете очите от контакт със бензина и маслото. При попадане в очите, измиете ги незабавно с чиста вода. Ако дразненето продължи, обърнете се към лекар.
- Незабавно почистете разлят бензин

Смесване на гориво

- Тази машина се задвижва от двутактов двигател и се изисква предварително смесване на бензин и дву-тактово масло. Смесват се безоловен бензин и двутактово масло в чист контейнер.
- Двигателят работи с безоловен бензин с октаново число $90([R+M]/2)$ или по-високо.

Не използвайте етанолови горива. Това би анулирало гаранцията.

Не използвайте всякакъв тип миксирани горива от бензиностанции. Това включва смеси,

предназначени за употреба в моторни превозни средства.

Използвайте само двутактово синтетично масло. Не използвайте автомобилно масло или двутактово масло за извънбордови двигатели.

• Смесете 2% синтетично двутактово масло с бензина. **Пропорцията е 25:1. /40 ml масло към 1 л бензин/**

• Смесвайте горивото старателно.

• Смесвайте в малки количества. Не смесвайте количества по-големи от тези, които може да се употребят в 30 дневен период.

• Препоръчва се употребата на синтетично двутактово масло, което да съдържа стабилизатор.

Пълнене на резервоара

• Почистете повърхността около капачката за горивото за да се предотврати замърсяване.

• Разхлатете капачка за гориво бавно за да се освободи налягането и да не изтича гориво.

• Внимателно се излива горивната смес в резервоара. Избягвайте разливане.

• Преди подмяна на капачката на резервоара, проверете уплътнението.

• Веднага се поставя капачката за гориво и затегнете силно.

• Избършете всяка следа от разливане. Преместете горивото на 9 метра далеч от мястото на зареждане преди да стартирате двигателя.

ЗАБЕЛЕЖКА: Нормално е да се появи пушек, при стартирането на нов двигател по време на и след първата употреба.

Предупреждение!

Винаги изключвайте двигателя преди пълнене. Никогa не добавяйте гориво при работещ и горещ двигател. Преди работа се преместете поне на 9 метра от мястото на зареждане с гориво.

Не пушете!

Предупреждение!

Не трябва свредлото да е закрепено при стартиране на студен двигател. Свредлото може да се върти, когато двигателят се стартира с ключа на газта. Стартирайте двигателя като следвате процедурата долу. Двигателя трябва да се затопли. При горещ двигател може да го спрете и да прикрепите свредлото и повторно го стартирайте, следвайки процедурата за топъл старт.

Забележка: Върнете бутона за спиране в “Г” позиция преди да се опитате да стартирате машината.

Стартиране при студен двигател

• Превключете на “Г” позиция.

• Напомпвайте с помпата за гориво **10 пъти бавно.**

• Поставете лоста на смукача в положение «START».

• Заклучете педала на газта чрез издърпване спусъка на газта и натискане на бутона за заключване

• Дръпнете въжето за стартиране с бързо и рязко движение нагоре и последователна нагоре движение докато двигателя не се запали и започне да работи

Ако двигателят запали, но не продължава да работи, преместете лоста на смукача обратно на позиция «RUN».

Оставете двигателя да загрее за 5-20 секунди.

Стартиране при топъл двигател

Включете на “Г” позиция и издърпайте стартерното въже с бързо движение нагоре, докато двигателя не запали.

Забележка: Не използвайте дросел при стартирането на горещ двигател.

Спиране на машината

Натиснете бутона за спиране “О” позиция. Чакайте докато двигателя спре.

Работа с моторния свредел

Дръжте здраво машината с две ръце и пазете тялото от свредлото и ауспуха.

• Дръжте здраво всяка дръжка поотделно – лявата с лявата ръка, дясната дръжка с дясната ръка.

• Машината трябва да бъде държана в удобна позиция като дръжката да е под нивото на кръста.

Спусъка на газта помага да се контролира скоростта на въртене на свредлото в зависимост от различните наземни условия.

Пазете подходящо разстояние между вас и машината.

- Съблюдавайте да не докосвате свредела при пробиването на дупки, когато се върти.

Работете само с подходящи свредла при пробиване на дупки. След като дупката е достатъчно дълбока и дръжките на машината са най-малко 300 mm под нивото на кръста, може да спрете работа и да прикрепите разширение за допълнителен комфорт и за пробиване на по-дълбока дупка.

Предупреждение!

Никога не използвайте машината с дръжките над нивото на кръста.

При пробиване на дупки при положение, че дръжките са над талията се ограничава контрола и това може да причини сериозни наранявания на гърдния кош, ако се удари твърд предмет

Поддръжка

Използвайте само оригинални части и аксесоари от производителя.

Неспазването на това може да доведе до нараняване и отпадане на гаранцията.

Можете да осъществявате само ремонтните дейности описани тук. За други ремонтни дейности, се обръщайте към оторизиран сервиз.

Последните от неправилна поддръжка могат да включват излишък от въглеродни компоненти, водещи до загуба на производителност и прокапване на черен маслен остатък от ауспуха.

Уверете се, че всички предпазители, дефлектори и дръжките са правилно и здраво закрепени, за да се избегне риска от нараняване.

Двигател

Почиствайте перките на цилиндъра със сгъстен въздух или четка периодично. Двигателят може да прегрее от замърсявания по цилиндъра.

Скоростна кутия

На всеки 100 работни часа да се сменя греса в скоростната кутия.

Лубрикант за скоростна кутия

Моторният свредел е снабден с грес в скоростната кутия. Скоростната кутия трябва да се проверява периодично във връзка със смазването. За да проверите състоянието на смазване премахнете винта под скоростната кутия.

Почистване на изпускателния отвор и ауспуха

В зависимост от вида на използваното гориво и количеството на маслото и вашите работни условия изпускателния отвор и ауспуха могат да се запушат с отлагания от въглероден диоксид. Ако забележите загуба на мощност обърнете се към оторизиран сервиз.

Почистване на въздушния филтър

Замърсения въздушен филтър може да предизвика трудно запалване, загуба на ефективност, както и по-къс живот за двигателя. Проверявайте въздушния филтър един път месечно. За по-голяма ефективност го заменяйте поне един път годишно.

Разхлабете капака на филтъра като завъртите фиксиращия винт по посока обратна на часовниковата стрелка.

Премахнете капака на въздушната кутия и филтъра.

Почистете елементите с топла сапунена пяна. Изплакнете и оставете да изсъхне. **Забележка: Ако филтърът е повреден, той трябва да бъде заменен.**

Нанесете тънък слой синтетично масло на филтъра, след това го отпедете.

Поставете въздушния филтър.

Забележка : Уверете се, че филтърът е поставен правилно във вътрешността на капака.

Неправилното инсталиране на филтъра ще позволи на мръсотията да влезе в двигателя, което води до бързото му износване.

• **Поставете обратно капака на въздушната кутия и затегнете с винта. Уверете се, че филтърът е правилно поставен.**

Резервоар за гориво

Предупреждение!

Капачката за изтичане на гориво е леснозапалима и трябва да се смени веднага.

Капачката на гориво е със запечатано уплътнение и проверете възвратния клапан, за да проветрите от газове.

Запушен възвратен клапан ще доведе до неефективен двигател. Ако ефективността се подобрява, когато капачката на резервоара се разхлаби, възвратния клапан може да бъде повреден. Заменете капачката за гориво, ако се изисква.

Горивото за двигателя, се прекарва през филтър, за да се отстранят всички замърсявания. Замърсяванията в горивото може да доведат до слаба производителност и повреда на двигателя.

Не заменяйте сами горивният филтър. Ако е необходимо да се замени се обърнете към оторизиран сервиз.

Замяна на кабела за свеща

Подмяната на кабела за свещта се извършва ежегодно. Като заместител може да се използва NGK BPMR6A или Champion RCJ6Y кабел с 0.50mm електрод.

Регулиране при празен ход

Ако свредлото се върти на празен ход, винтът на празен ход се нуждае от регулиране.

Завъртете винта на празния ход обратно на часовниковата стрелка, за да намалят оборотите на празен ход и да се спре движението на свредлото.

Ако свредлото все още се движи на празен ход, се свържете с оторизиран сервиз.

Съхранение на машината

Отстранете всички чужди материали от машината. Съхранявайте на закрито, в сухо, добре проветриво място, което е недостъпно за деца. Пазете далеч от корозивни агенти, като например от химикали за градината.

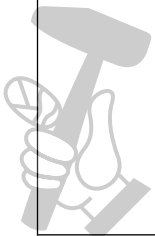
Спазвайте всички изисквания за безопасно съхранение на гориво.

При съхраняване на машината повече от един месец

Източете цялото количество гориво в подходящ контейнер. Оставете двигателя да работи, докато не спре като остане без гориво.

В случай, че не е възможно да се разреши проблема, свържете се с оторизиран сервиз.

Проблем	Възможна причина	Отстраняване на проблем
Двигателят не пали	<input type="checkbox"/> Липса на искра. <input type="checkbox"/> Липса на гориво <input type="checkbox"/> Двигателят е задръстен Въжето на стартера се издърпва по трудно от обикновено	<input type="checkbox"/> Проверете свещта. Премахнете кабела на свещта. Поставете отново капачката на свещта и положете кабела на цилиндъра. Издърпайте въжето на стартера и наблюдавайте за искра в запалителната свещ. В случай че няма искра, повторете теста с нов кабел за свещ. Бутнете крушката докато е пълна с гориво. В случай, че не се пълни – основната система за гориво е блокирана. Свържете се с оторизиран сервиз. В случай, че се пълни е възможно двигателя да е задръстен и преминете към друго разрешение. <input type="checkbox"/> Поставете лоста на смукача в позиция START. Стиснете спусъка на газта и издърпайте стартера. Дърпайте многократно, докато стартира двигателя. Забележка: В зависимост от въжето. <input type="checkbox"/> Свържете се с оторизиран сервиз.
Двигателят стартира, но липсва ускоряване	Двигателят изисква поне 3 минути, за да загрее достатъчно	Изчакайте двигателя да загрее. Ако липсва ускоряване след 3 минути, свържете се с оторизиран сервиз.



Двигателят стартира но работи при висока скорост на половин дросел	Карбураторът изисква регулиране.	Свържете се с оторизиран сервис
Двигателят не може да достигне пълна скорост и излъчва силен дим	<input type="checkbox"/> Проверете горивната смес <input type="checkbox"/> Въздушният филтър е замърсен <input type="checkbox"/> Искроуловителният екран е мръсен	<input type="checkbox"/> Използвайте непрестояло гориво и коригирайте двутактовото масло. <input type="checkbox"/> Почистете въздушния филтър. <input type="checkbox"/> Свържете се с оторизиран сервис
Двигателя стартира, работи и ускорява, но не работи на празен ход	Изисква се корекция на винта за празен	Завъртете винта за празен ход по посока на часовниковата стрелка, за да се увеличи скоростта на празен ход.
Шнека за закрепване се включва на празен ход	Оборотите на празен ход са високи. Съединителят не работи.	Завъртете винта за скоростта обратно на часовниковата стрелка, за да намалите оборотите и да спрете закрепването на шнека. Свържете се с оторизиран сервис за регулиране. Сериозна телесна повреда може да е резултат при включване на свредлото на празен ход
Изтича масло от ауспуха	<input type="checkbox"/> Проверете маслото/ горивото <input type="checkbox"/> Въздушният филтър е мръсен	<input type="checkbox"/> Използвайте правилното гориво и двутактово синтетично масло. <input type="checkbox"/> Почистете филтъра в съответствие с инструкциите.

