

Milwaukee®

Nothing but **HEAVY DUTY**®



M12 SI

Original instructions

Originalbetriebsanleitung

Notice originale

Istruzioni originali

Manual original

Oorspronkelijke gebruiksaanwijzing

Original brugsanvisning

Original bruksanvisning

Bruksanvisning i original

Alkuperäiset ohjeet

Πρωτότυπο οδηγιών χρήσης

Orijinal işletme talimatı

Původním návodem k používání

Pôvodný návod na použitie

Instrukcja oryginalna

Eredeti használati utasítás

Izvirna navodila

Originalne pogonske upute

Instrukcijām oriģinālvalodā

Originali instrukcija

Algupärane kasutusjuhend

Оригинальное руководство по эксплуатации

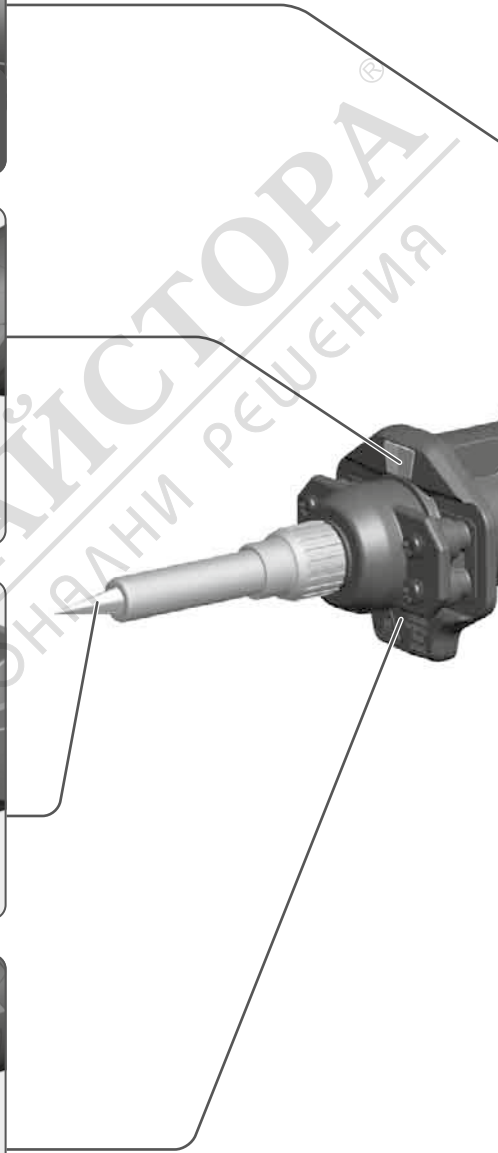
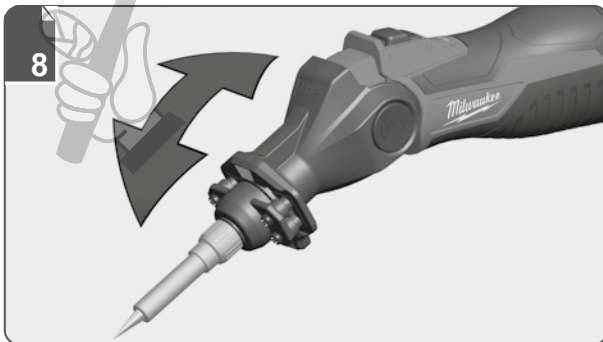
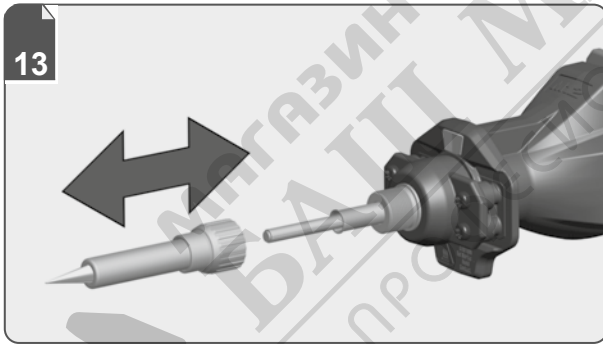
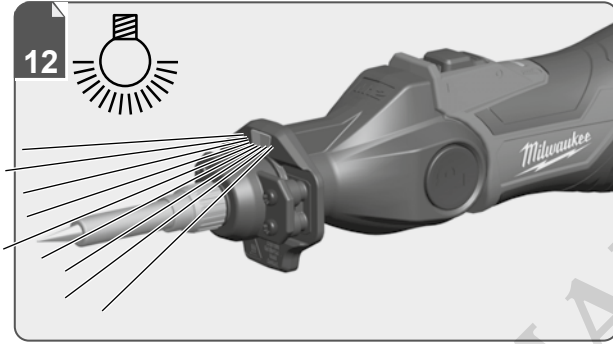
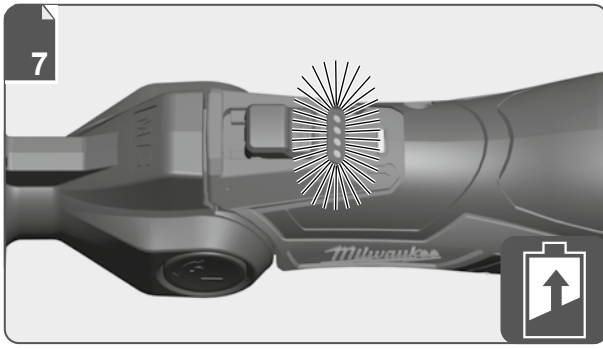
Оригинално ръководство за експлоатация

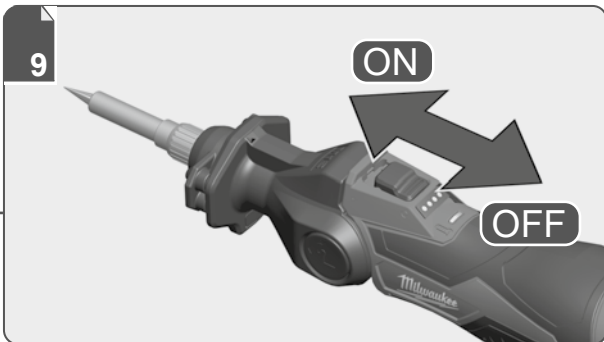
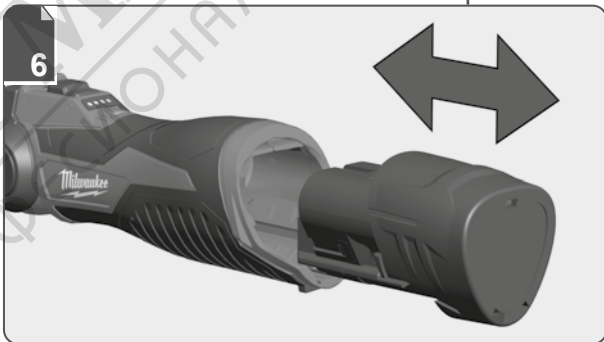
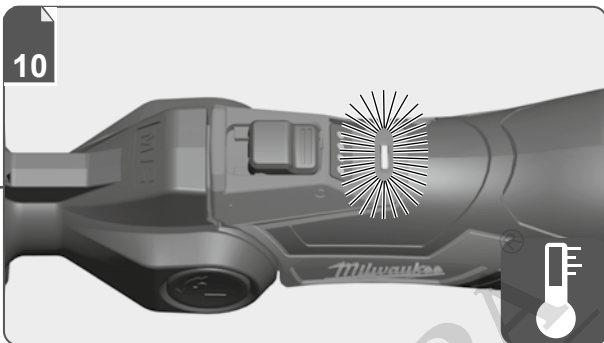
Instrucțiuni de folosire originale

Оригинален прирачник за работа

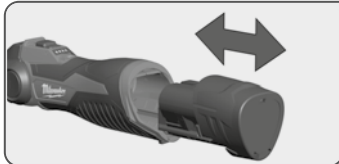
Оригінал інструкції з експлуатації

التعليمات الأصلية





МАГАЗИН
БАШ
ПРОФ. МАШИНЫ И ИНСТРУМЕНТЫ
ОРИГИНАЛЬНЫЕ РЕШЕНИЯ



Remove the battery pack before starting any work on the machine.

Vor allen Arbeiten an der Maschine den Wechselakku herausnehmen

Avant tous travaux sur la machine retirer l'accu interchangeable.

Prima di iniziare togliere la batteria dalla macchina.

Retire a bateria antes de començar cualquier trabajo en la máquina.

Antes de efectuar qualquer intervenção na máquina retirar o bloco acumulador.

Voor alle werkzaamheden aan de machine de akku verwijderen.

Ved arbejde inden i maskinen, bør batteriet tages ud.

Ta ut vekselbatteriet før du arbeider på maskinen

Drag ur batteripaket innan arbete utföres på maskinen.

Tarkista pistotulppa ja verkkokohto mahdollisilta vaurioilta. Viat saa korjata vain alan erikoismies.

Πριν από κάθε εργασία στη μηχανή αφαιρέστε την ανταλλακτική μπαταρία.

Aletin kendingde bir çalışma yapmadan önce kartuşu çıkartın.

Před zahájením veškerých prací na vrtacím šroubováku vyjmout výměnný akumulátor.

Před každou prací na stroji výměnný akumulátor vytáhnout.

Przed przystąpieniem do jakichkolwiek prac na elektronarzędziu należy wyjąć wkładkę akumulatorową.

Karbantartás, javítás, tisztítás, stb. előtt az akkumulátort ki kell venni a készülékből.

Pred deli na stroju izvlcite izmenljivi akumulator.

Prije svih radova na stroju izvaditi bateriju za zamjenu.

Pirms mašīnai veikt jebkāda veida apkopes darbus, ir jāizņem arī akumulators.

Prieš atlikdami bet kokius darbus įrenginyje, išimkite keičiamą akumuliatorių.

Enne kõiki töid masina kallal võtke vahetatav aku välja.

Выньте аккумулятор из машины перед проведением с ней каких-либо манипуляций.

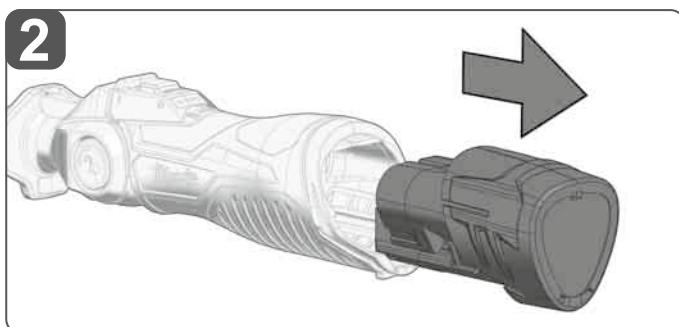
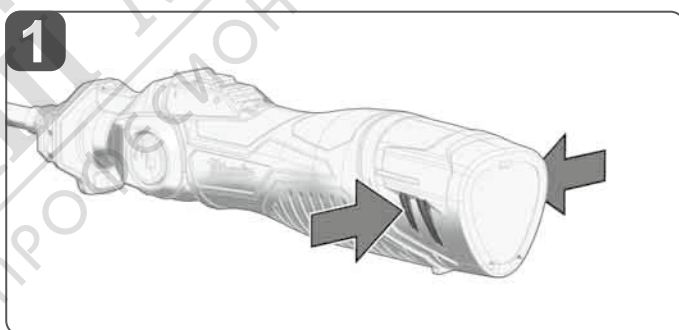
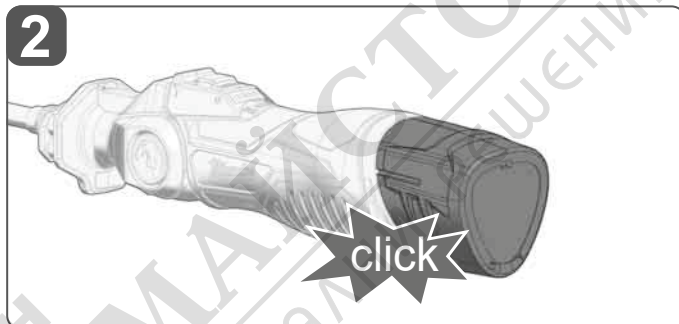
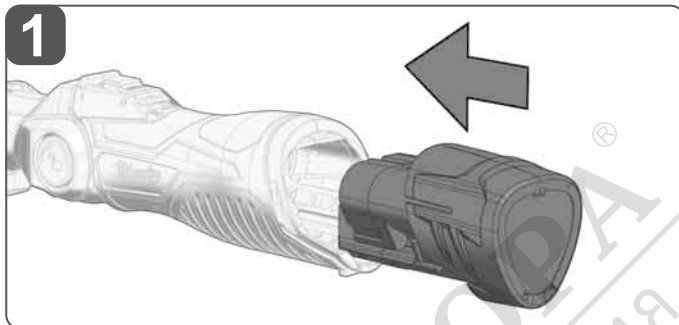
Преди започване на каквото е да е работи по машината извадете акумулатора.

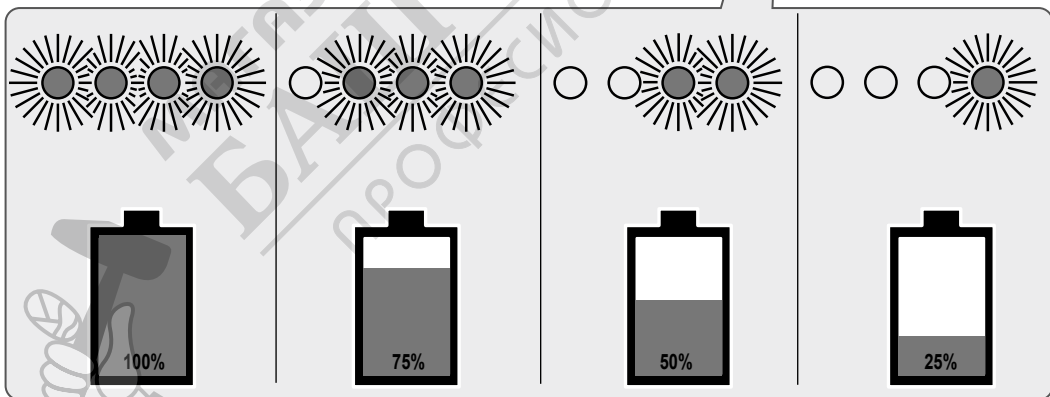
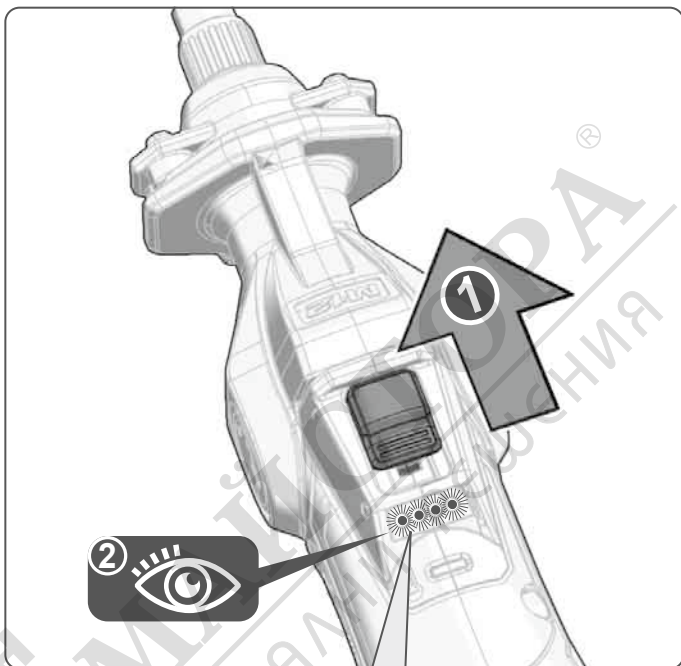
Scoteați acumulatorul înainte de a începe orice intervenție pe mașină.

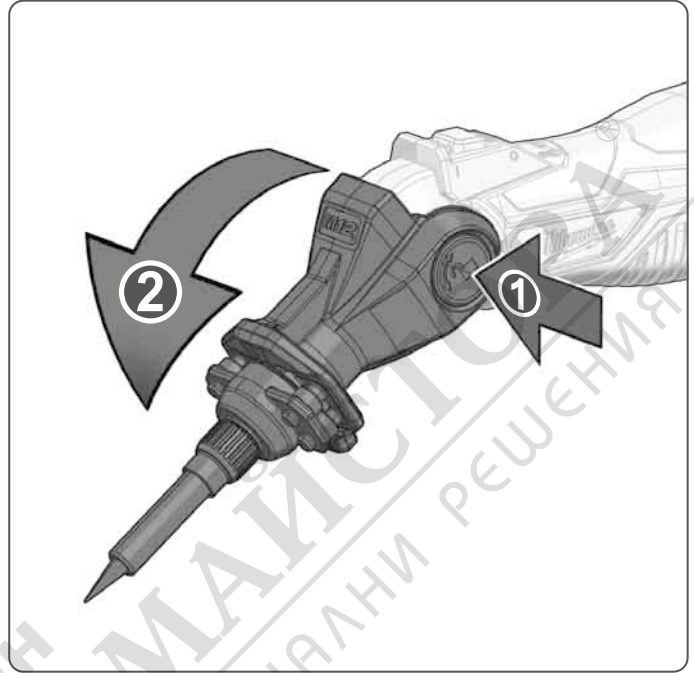
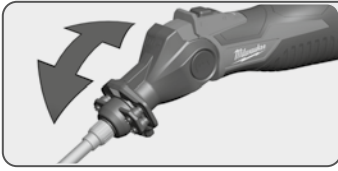
Отстранете ја батеријата пред да започнете да ја користите машината.

Перед будь-якими роботами на машині виїняти змінну акумуляторну батарею.

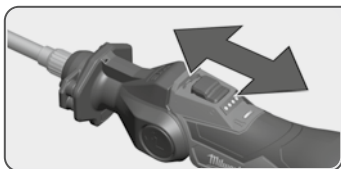
قم بزالة حزمة البطارية قبل البدء في أي أعمال على الجهاز.



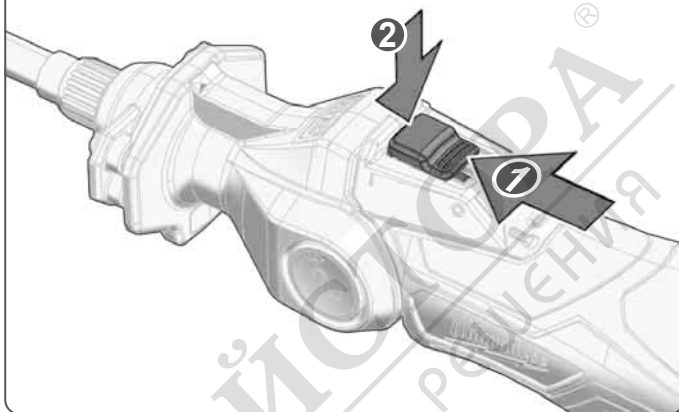




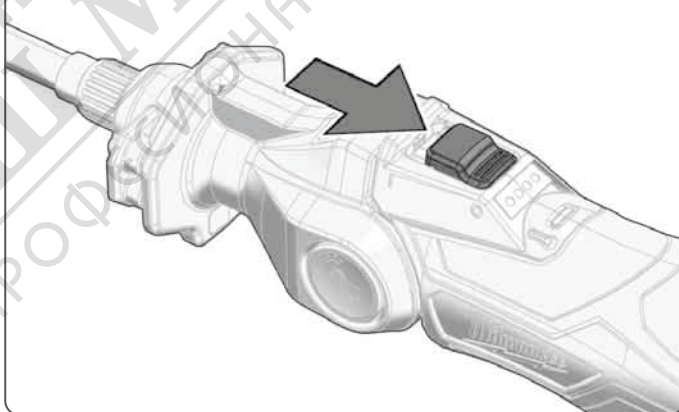
МАГАЗИН
БАШ МАЙСТЕР
ПРОФЕССИОНАЛНИ РЕШЕНИЯ



ON



OFF



ТЕХНИЧЕСКИ ДАННИ	M12 SI
Тип	Поялник
Средна мощност на загряване (макс.)	90 W
Настроена температура за запояване	400 °C
Времетраене на загряването	18 s
Напрежение на батерията	12 V
Тегло съгласно процедурата ЕРТА 01/2014 (2,0 Ah)	0,41 kg
Препоръчителна температура на околната среда при експлоатация	-18...+50 °C
Препоръчителни акумулаторни батерии	M12B...
Препоръчителни зарядни устройства	M12...

⚠ ВНИМАНИЕ! Прочетете внимателно упътването за употреба и се запознайте с обслужващите елементи и с правилното обслужване на уреда. Запазете всички указания и инструкции за безопасност за бъдещето.

УКАЗАНИЯ ЗА БЕЗОПАСНОСТ ЗА ПОЯЛНИК

Възпламеняемите материали могат да се запалят при докосване с горещия връх на поялника. Контактът с горещия връх на поялника може да предизвика пожар.

Не поставяйте уреда вертикално и не го съхранявайте върху сменяемата акумулаторна батерия. Поялникът може да се преобърне и като следствие от това да влезе в досег с възпламеняеми материали. Когато не използвате поялника, винаги го оставяйте настрана.

Докосвайте уреда винаги зад защитата за пръстите. При контакт с кожата горещият връх на поялника може да причини тежки изгаряния.

Преди прибиране за съхранение винаги сваляйте сменяемата акумулаторна батерия. Благодарение на тези предпазни мерки се предотвратява неволното пускане на уреда.

Работете само в добре вентилирани помещения. При запояване могат да се отделят изпарения и дим.

При работа с химикали като флюс за запояване или спояваща паста носете лична предпазна екипировка. Съблюдавайте указанията на производителя.

За да сведете опасността за нараняване до минимум, винаги носете странично затворени защитни очила.

При смяна на върха на поялника се уверете преди да го докоснете, че той е охладен и температурният индикатор е изгаснал. При контакт с кожата горещият връх на поялника може да причини тежки изгаряния.

Не поставяйте устройството върху батерията (нестабилна)

ДРУГИ УКАЗАНИЯ ЗА БЕЗОПАСНОСТ

Никога не допускайте машината да се обслужва от деца, лица с ограничени физически, сензорни или ментални способности, или с липсващ опит и познания, или от лица, незапознати с тази инструкция за употреба. Възможно е местните разпоредби да ограничават възрастта на обслужващия машината.

Преди започване на каквито е да е работи по машината извадете акумулатора.

Не изхвърляйте изхабените акумулатори в огъня или в прибитовите отпадъци. Milwaukee предлага екологосъобразно събиране на старите акумулатори; моля попитайте Вашия специализиран търговец.

Не съхранявайте акумулаторите заедно с метални предмети (опасност от късо съединение).

Акумулатори от системата M12 да се зареждат само със зарядни устройства от системата M12 laden. Да не се зареждат акумулатори от други системи.

При екстремно натоварване или екстремна температура от повредени акумулатори може да изтече батерийна течност. При допир с такава течност веднага измийте с вода и сапун. При контакт с очите веднага изплаквайте старателно най-малко 10 минути и незабавно потърсете лекар.

Предупреждение! За да избегнете опасността от пожар, предизвикана от късо съединение, както и нараняванията и повредите на продукта, не поталяйте инструмента, сменяемата акумулаторна батерия или зарядното устройство в течности и се погрижете в уредите и акумулаторните батерии да не попадат течности. Течностите, предизвикващи корозия или провеждащи електричество, като солена вода, определени химикали, изобелващи вещества или продукти, съдържащи изобелващи вещества, могат да предизвикат късо съединение.

ИЗПОЛЗВАНЕ ПО ПРЕДНАЗНАЧЕНИЕ

Поялникът може да се използва за запояване или калайдисване на електрически компоненти, кабели, проводници и др. независимо от източник на електрозахранване.

Този уред може да се използва по предназначение само както е посочено.

УКАЗАНИЯ ЗА ЛИТИЕВО-ЙОННИ АКУМУЛАТОРНИ БАТЕРИИ

Употреба на литиево-йонни акумулаторни батерии

Акумулатори, които не са ползвани по-дълго време, преди употреба да се дозаредят.

Температура над 50°C намалява мощността на акумулатора. Да се избягва по-продължително нагряване на слънце или от отопление.

Поддържайте чисти присъединителните контакти на зарядното устройство и на акумулаторната батерия.

За оптимална продължителност на живот след употреба батериите трябва да се заредят напълно.

За възможно най-дълъг експлоатационен живот, акумулаторните батерии трябва след зареждане да се отстранят от зарядното устройство.

При съхранение на батериите за повече от 30 дни: съхранявайте батерията при припл. 27°C и на сухо място. Съхранявайте батерията при 30 до 50 % от заряда. Зареждайте батерията на всеки 6 месеца.

Транспортиране на литиево-йонни акумулаторни батерии

Литиево-йонните батерии са предмет на законовите разпоредби за превоз на опасни товари.

Превозът на тези батерии трябва да се извършва в съответствие с местните, националните и международните разпоредби и регламенти.

- Потребителите могат да превозват тези батерии по пътя без допълнителни изисквания.
- Превозът на литиево-йонни батерии от транспортни компании е предмет на законовите разпоредбите за превоз на опасни товари. Подготовката на превоза и самият превоз трябва да се извършват само от обучени лица. Целият процес трябва да е под професионален надзор.

Спазвайте следните изисквания при превоз на батерии:

- Уверете се, че контактите са защитени и изолирани, за да се избегне късо съединение.
- Уверете се, че няма опасност от разместване на батерията в опаковката.
- Не превозвайте повредени батерии или такива с течове.

Обърнете се към Вашата транспортна компания за допълнителни инструкции.

ПОДДРЪЖКА

Да се използват само аксесоари на Milwaukee и резервни части на Milwaukee. Елементи, чията подмяна не е описана, да се дадат за подмяна в сервиз на Milwaukee (вижте брошурата „Гаранция и адреси на сервизи“).

При необходимост можете да поискате схема на елементите на уреда при посочване на обозначение на машината и шестцифрения номер на табелката за технически данни от Вашия сервиз или директно на Techtronic Industries GmbH, Max-Eyth-Straße 10, 71364 Winnenden, Германия.

СИМВОЛИ



Преди пускане на уреда в действие моля прочетете внимателно инструкцията за използване.



ВНИМАНИЕ! ПРЕДУПРЕЖДЕНИЕ! ОПАСНОСТ



Преди започване на каквито е да работи по машината извадете акумулатора.



Винаги носете предпазни очила!



Внимание, горещи повърхности!



Електрическите уреди, батерии/акумулаторни батерии не трябва да се изхвърлят заедно с битовите отпадъци. Електрическите уреди и акумулаторни батерии трябва да се събират отделно и да се предават на службите за рециклиране на отпадъците според изискванията за опазване на околната среда. Информирайте се при местните служби или при местните специализирани търговци относно местата за събиране и центровете за рециклиране на отпадъци.



Европейски знак за съответствие



Британски знак за съответствие



Украински знак за съответствие



Евро-азиатски знак за съответствие