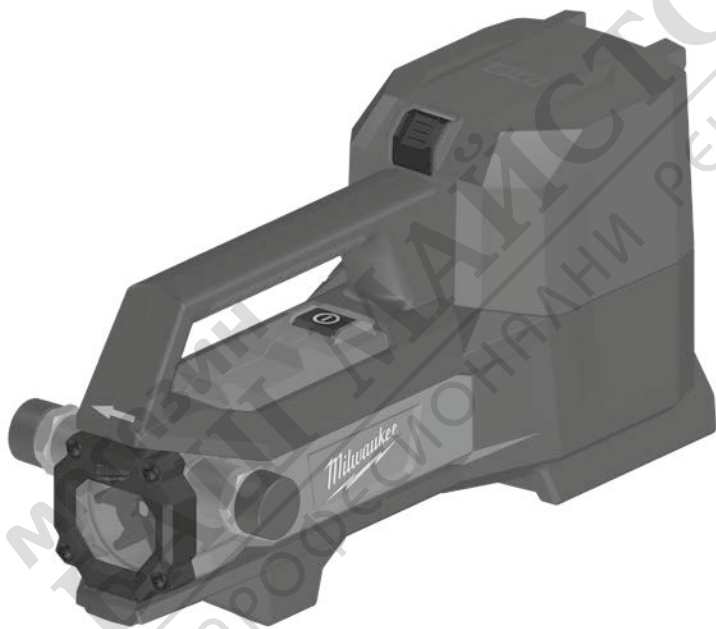




Nothing but **HEAVY DUTY**.®



M18 BTP

Original instructions
Originalbetriebsanleitung
Notice originale
Istruzioni originali
Manual original
Manual original
Oorspronkelijke
gebruiksaanwijzing
Original brugsanvisning
Original bruksanvisning
Bruksanvisning i original

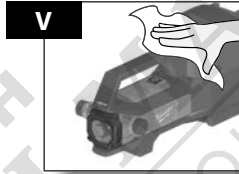
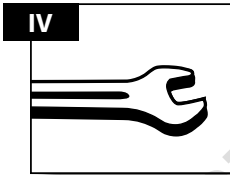
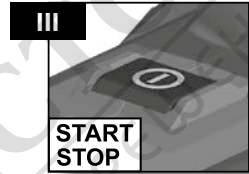
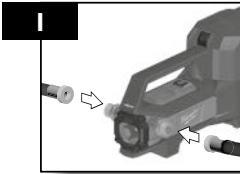
Alkuperäiset ohjeet
Πρωτότυπο οδηγίων χρήσης
Orijinal işletme talimatı
Původním návodem k používání
Pôvodný návod na použitie
Instrukcja oryginalna
Eredeti használati utasítás
Izvirna navodila
Originalne pogonske upute
Instrukcijâm oriĕinãlvalodã
Originali instrukcija

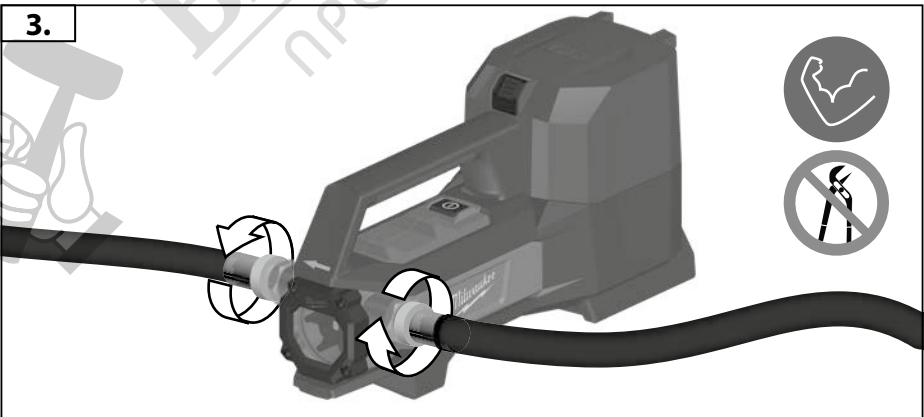
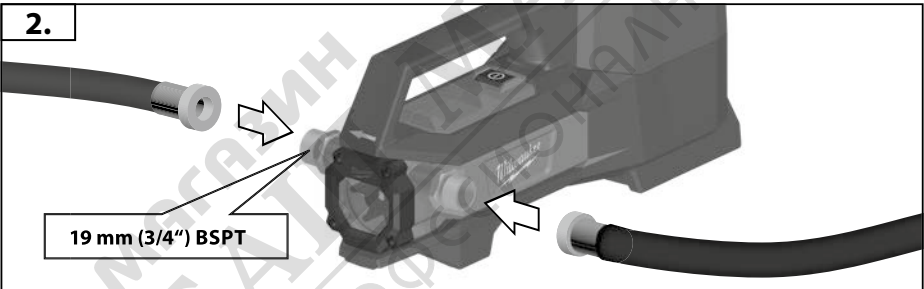
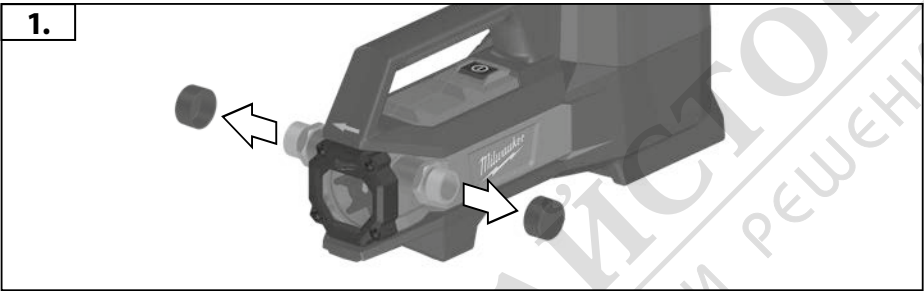
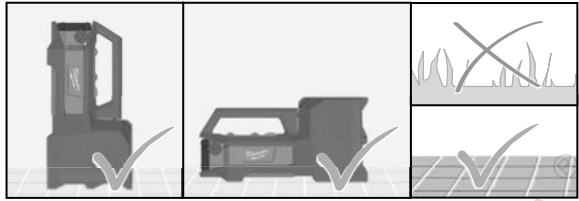
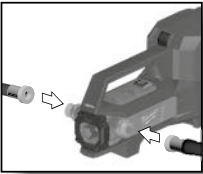
Algupärane kasutusjuhend
Оригинальное руководство
по эксплуатации
Оригинално ръководство за
експлоатация
Instrucțiuni de folosire originale
Оригинален прирачник за
работа
Оригинал інструкції з
експлуатації
التعليمات الأصلية

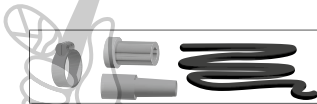
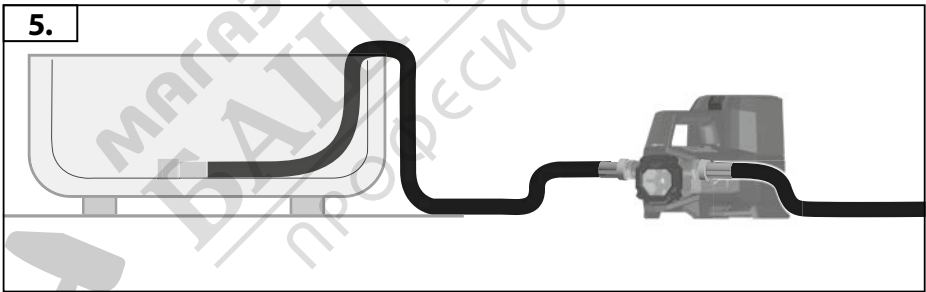
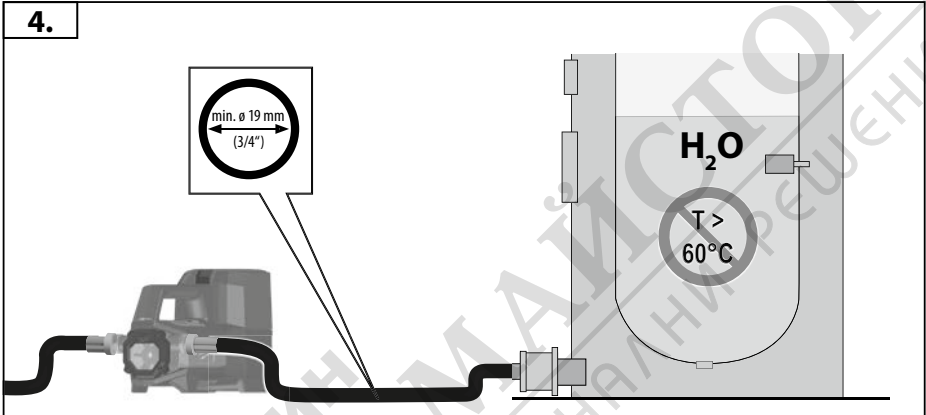
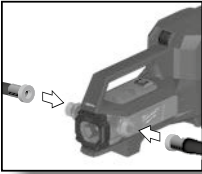


МАГАЗИН МАСТОРА®
БАШЕНА
ПРОФЕСИОНАЛНИ РЕШЕНИЯ







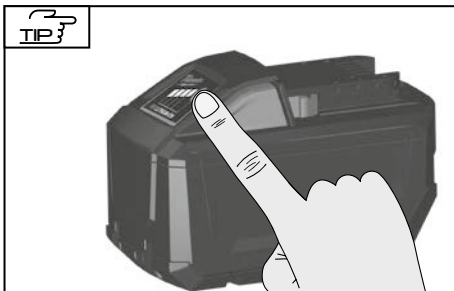


Not included in standard equipment.
 Im Lieferumfang nicht enthalten.
 Ces pièces ne font pas partie de la livraison.
 on incluso nella dotazione standard.
 Não incluído no equipamento normal.
 Wordt niet meegeleverd.
 Ikke inkluderet i leveringsomfanget.

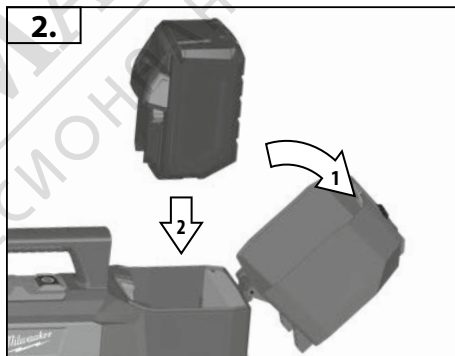
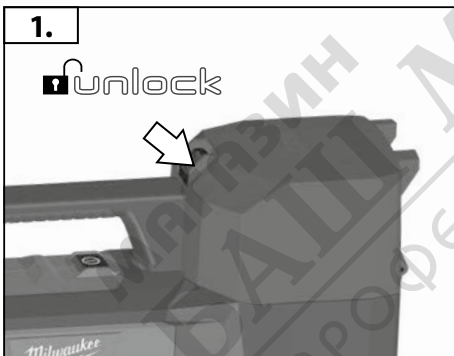
Inngår ikke i leveransen.
 Inngår ej i leveransomfånget.
 Ei sisälly vakiovarustukseen.
 Δεν συμπεριλαμβάνεται
 Teslimat kapsamında değildir.
 V dodávce neobsaženo.
 Neobsahuje štandardnú výbavu.
 Nie stanowi wyposażenia standardowego
 Nem tartozéka a készülemeknek.
 Ni v obsegu dobave.
 U opsegu isporuke nije sadržano.
 Komplektācijā nav ietverts.

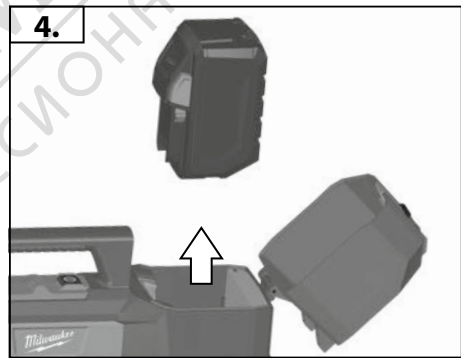
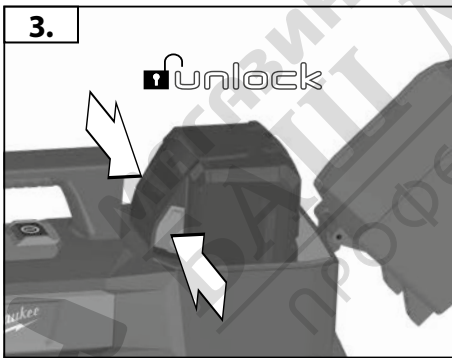
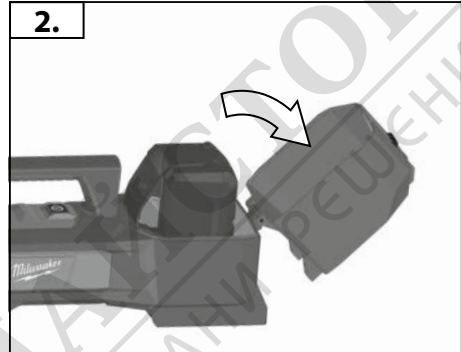
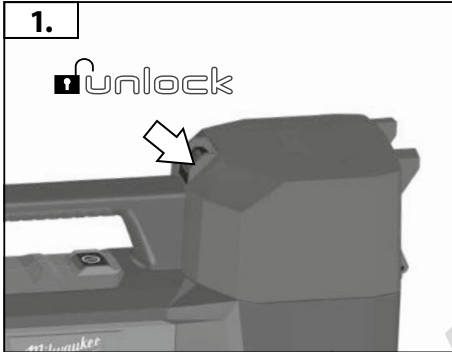
Nejeina j komplektācijā.
 Ei kuulu tarne komplekti.
 Не входит в объем поставки.
 Не е включено в обема на доставката.
 Nu este inclus in echipamentul standard
 Не е включено во стандардна опрема
 Не входит в объем поставчання.

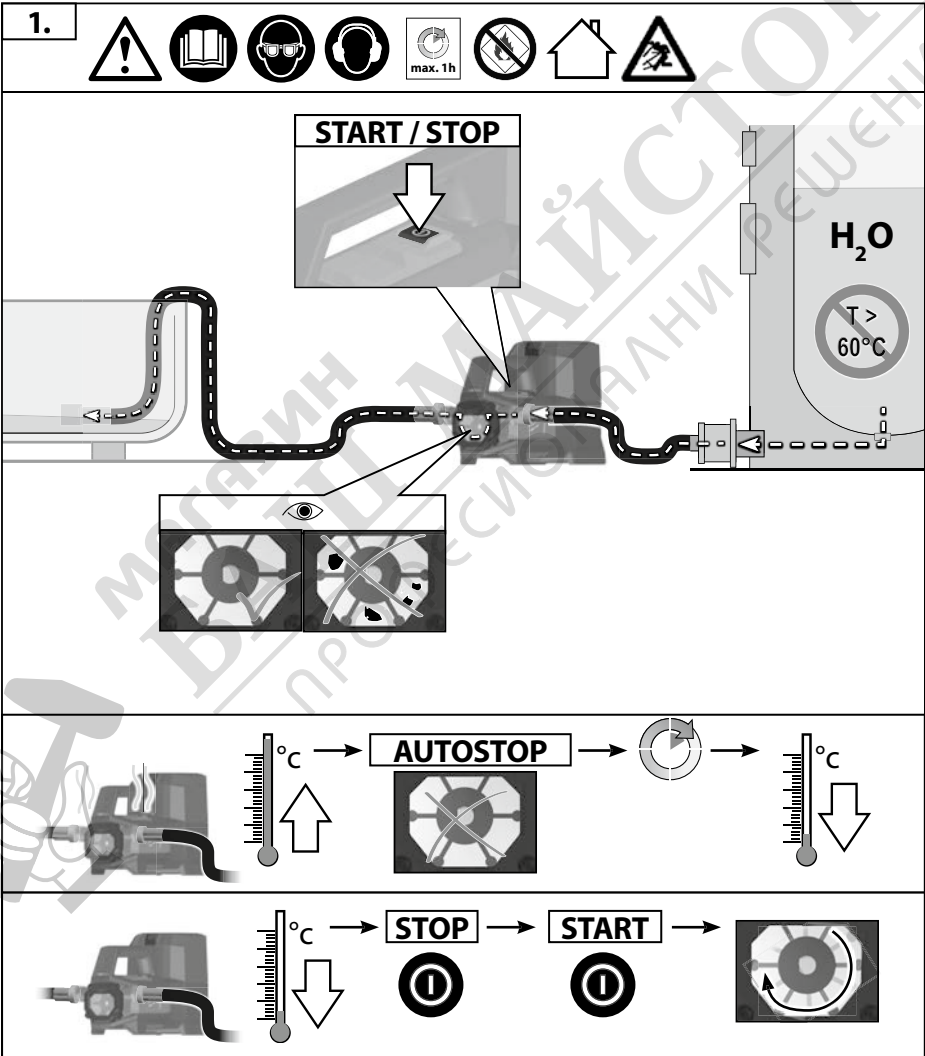
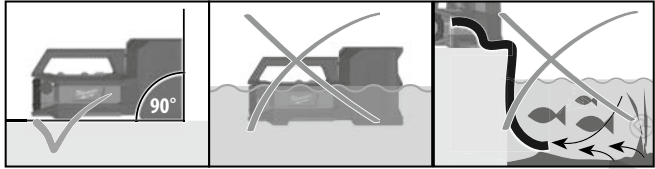
ليس مدرجاً كمعدة قياسية

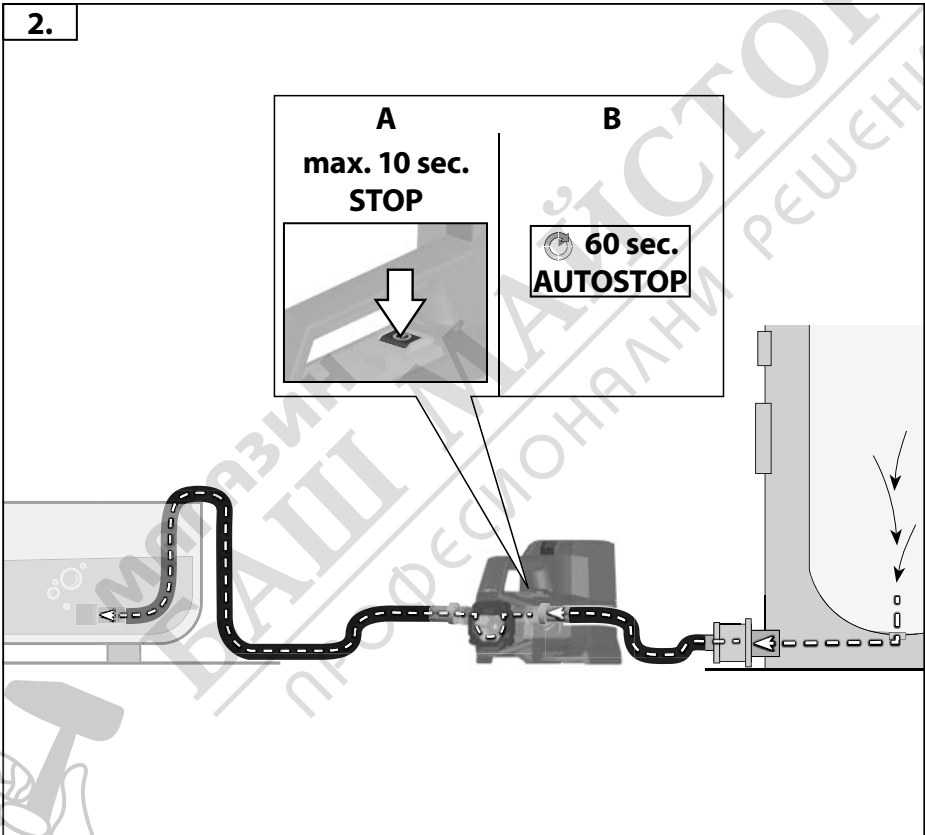


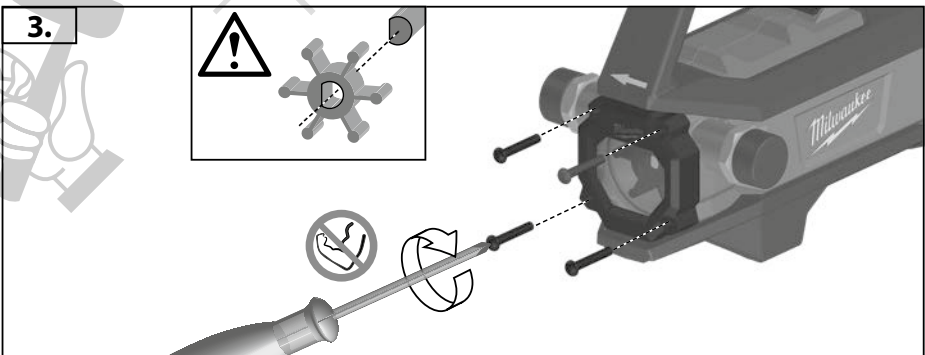
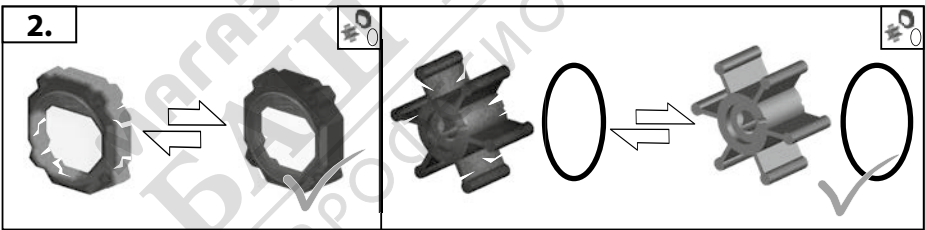
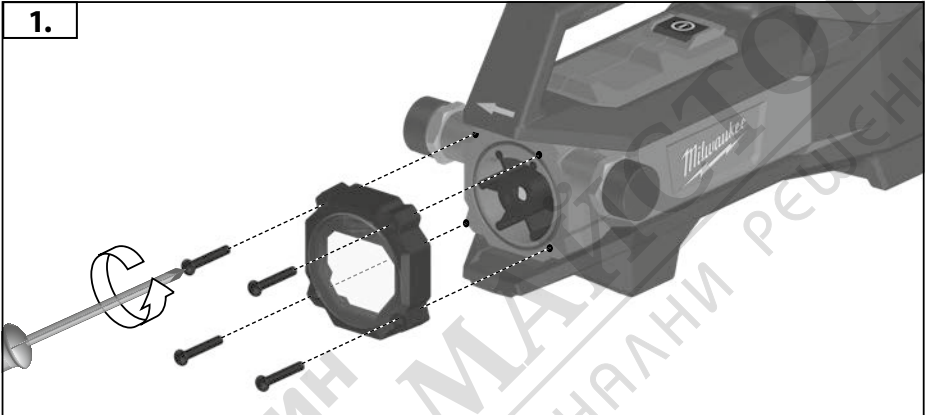
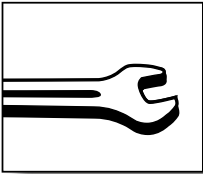
78-100 %		
55-77 %		
33-54 %		
10-32 %		
<10 %		

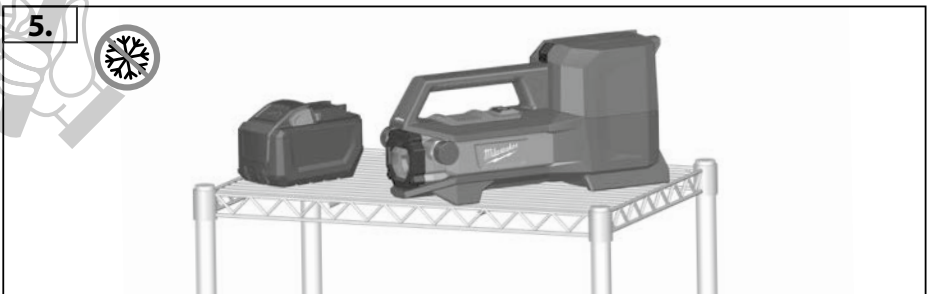
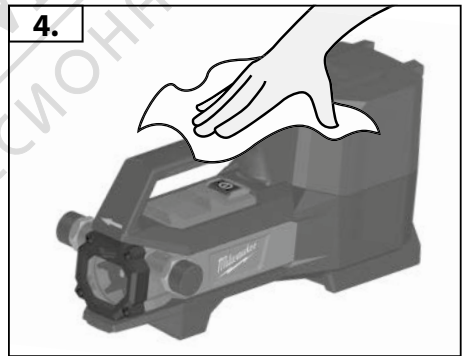
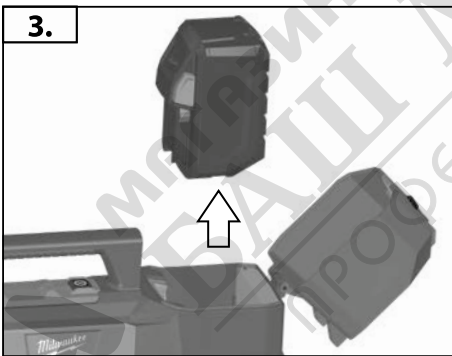
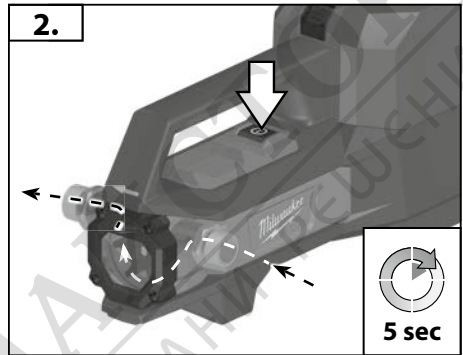
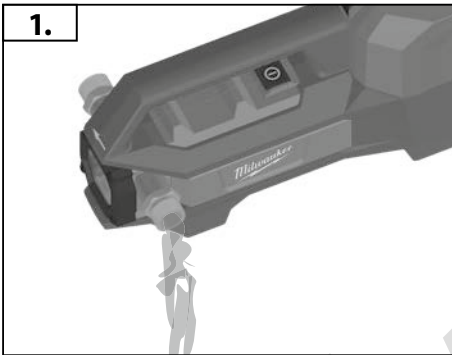
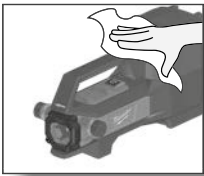












ТЕХНИЧЕСКИ ДАННИ Компактна трансферна помпа	M18 ВТР
Производствен номер	4742 30 01 000001-999999
Напрежение на акумулатора	18 V
Клас на защита	IPX4
Дебит макс.	30,3 l/min
Височина на главата макс.	23 m
Височина на поднасяне макс.	5,5 m
Температура на водата макс.	60 °C
Температура на въздуха макс.	40 °C
Монтаж на помпата	13 mm (1/2") NPT външна резаба 19 mm (3/4") BSPT външна резаба
(Маркуч)	19 mm (3/4") BSPT вътрешна резаба
Непрекъснато време на работа макс.	1 h
Тегло без резервна батерия	3,4 kg
Тегло съгласно процедурата EPTA 01/2014 (Li-Ion 2,0 Ah ... 12,0 Ah)	4,0 kg... 5,1 kg
Препоръчителни акумулаторни батерии	M18B...M18HB
Препоръчителни зарядни устройства	M12-18...; M1418C6



⚠ ВНИМАНИЕ Прочетете всички указания за безопасност, инструкции, изображенията и техническите данни, които получавате с уреда. Ако не спазвате следните указания, това може да доведе до токов удар, пожар и/или тежки наранявания.

Запазете всички указания и инструкции за безопасност за бъдещето.

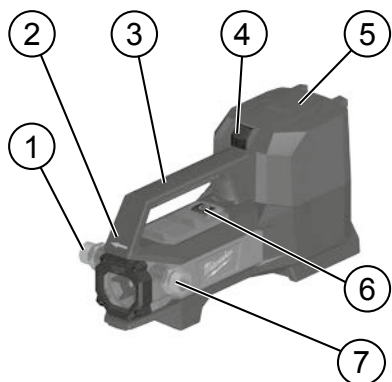
⚠ ИНСТРУКЦИИ ЗА БЕЗОПАСНОСТ ЗА ПОМПИТЕ

- Не поставяйте помпата под вода и на влажни места. Поставяйте помпата само на сухи места.
- Никога не гледайте право към източника на светлина. НЕ свързвайте тръбопровода към помпата.
- Не изпомпвайте запалими или избухливи течности като бензин, мазут, керосин и подобни. Не използвайте уреда в помещения с избухлива атмосфера.
- Не изпомпвайте вода с температура по-висока от 60 °C (140 °F). Не изпомпвайте пясък, дребни частици или големи отломки. Помпата ще се повреди.
- Не допускайте помпата да работи на сухо за повече от 10 секунди. Изключвайте помпата бързо след приключване на работа. Винаги сваляйте батерията, преди да монтирате или обслужвате помпата.
- Не оставяйте работещата помпа без надзор. Пренебрегването на това предупреждение може да доведе до сериозно нараняване и/или смърт.
- Винаги сваляйте батерията, преди да монтирате или обслужвате помпата. Никога не боравете с помпата с мокри ръце или когато стоите на мокра или влажна повърхност, или във вода. Може да настъпи смъртоносен електрически удар.
- Фиксирайте маркуча за изпразване преди да стартирате помпата. Нефиксираният маркуч за изпразване може да Ви удари. Последствията могат да бъдат смърт или наранявания.

- Не използвайте помпата ако бутонът за включване/изключване не функционира. Всяка помпа, която не може да бъде управлявана чрез бутона за включване/изключване, е опасна и следва да бъде ремонтирана.
- Не използвайте помпата в експлозивни среди, напр. при наличие на запалителни течности, газове или прах. Електродвигателите генерират искри, които ще възпламят праха от изпаренията.
- Обличайте се по подходящ начин. Не носете широки дрехи или бижута. Дръжте косата, дрехите и ръкавиците си далеч от движещите се части. Ако имате дълга коса, носете работно боне. Широки дрехи, бижута или дълга коса могат да бъдат захванати от движещите се части.
- Не се накланяйте прекалено много напред и пазете равновесие по всяко време. Правилните стойка и равновесие позволяват по-добър контрол в неочаквани ситуации.

Този уред не е подходящ за използване от лица (включително деца) с редуцирани физически, сензорни или умствени качества или с недостатъчен опит, респективно специализирани познания, освен ако те не бъдат инструктирани или наблюдавани от отговарящо за тяхната безопасност лице. Освен това контролирайте децата, за да се уверите, че не си играят с уреда.

Децата не трябва да играят с уреда. Поцистване и поддръжане не трябва да се извършва от деца без наблюдение.



- 1 Изходен канал
- 2 Индикатор на посоката на потока
- 3 Ръкохватка
- 4 Бутон за отделението на батерията
- 5 Отделение на батерията
- 6 Бутон за вкл./изкл.
- 7 Входен канал



ДОПЪЛНИТЕЛНИ УКАЗАНИЯ ЗА РАБОТА И БЕЗОПАСНОСТ

- Не е предназначена за питейна вода или други питейни течности.
- Винаги отстранявайте батерията от помпата преди да извършвате каквито и да е настройки, смяна на аксесоари или съхранение на уреда. Такива превантивни мерки за безопасност намаляват риска от случайно стартиране на уреда.
- Поддържайте дръжките и повърхностите за захващане сухи, чисти и без масла и грес. Хлъзгавите дръжки и повърхности за захващане не позволяват безопасна работа и контрол на инструмента при неочаквани ситуации.
- Дръжте минувачи, деца и посетители на разстояние, докато помпата работи. Разсейването ще доведе до грешки.
- Бъдете нащрек, внимавайте и използвайте здравия си разум, когато работите с тази помпа. Не се опитвайте да работите с тази помпа, когато сте уморени или сте под влияние на наркотици, алкохол или медикаменти. Миг невнимание може да предизвика сериозно нараняване.
- Използвайте защитна екипировка. Винаги носете защитни очила. Противопрахова маска, нехлъзгащи се обувки и каска следва да бъдат използвани, ако условията го изискват.
- Не позволявайте на рутината, придобита от честото използване на инструменти, да Ви направи невнимателно и поради това да пренебрегнете принципите за безопасност на инструментите. Едно невнимателно действие може да причини тежка травма за части от секундата.
- Не изпомпвайте вода от поток, езеро или от водоизточник, от които могат в помпата могат да бъдат засмукани чужди тела. Твърди частици могат да влязат във входящия маркуч.
- Поддържайте работното място чисто и добре осветено. Безпорядъкът и недостатъчното осветление могат да предизвикат злополуки.
- Да се използва само на закрито.

- Използвайте маркучи 19 мм (3/4") месингов женски фитинг BSPT.
- Следва да се използва професионален маркуч за входящия канал, за да се предотврати пренапрягане на маркуча. За най-добри резултати, използвайте къс маркуч с голям диаметър, напр. градински маркуч с дължина 183 см (6'), и вътрешен диаметър 19мм (3/4"). По-дълги или по-тънки маркучи могат да намалят производителността и дебита.
- Обикновен градински маркуч може да бъде използван като маркуч за изходния канал.

ИЗПОЛЗВАНЕ ПО ПРЕДНАЗНАЧЕНИЕ

Тази помпа е предназначена за приложение като изпразване на водонагреватели, резервоари и др. Помпата не е водоустойчива или устойчива на атмосферни влияния и не е предназначена за използване на открито или вътре в душовете, сауни или други потенциално мокри места.

Тази помпа е тествана за употреба само с чиста вода. Тя не е предназначена за работа със солена вода, саламура, отпадна вода от перални машини или други приложения, които могат да съдържат разяждащи химикали и/или несовместими материали. Тази помпа не е подходяща за употреба с водни организми.

Сглобяване и свързване със захранването

АКУМУЛАТОРИ

Акумулатори, които не са ползвани по-дълго време, преди употреба да се дозаредят.

Температура над 50°C намалява мощността на акумулатора. Да се избягва по-продължително нагряване на слънце или от отопление.

Поддържайте чисти присъединителните контакти на зарядното устройство и на акумулатора.

За оптимална продължителност на живот след употреба батериите трябва да се заредят напълно. Акумулатори, които не са ползвани по-дълго време, преди употреба да се дозаредят.

За възможно по-дълга продължителност на живот батериите трябва да се изваждат от уреда след зареждане.

При съхранение на батериите за повече от 30 дни: съхранявайте батерията при прикл. 27°C и на сухо място. Съхранявайте батерията при 30 до 50 % от заряда. Зареджайте батерията на всеки 6 месеца.

Не изхвърляйте изхабените акумулатори в огъня или в при битовите отпадъци. Milwaukee предлага екологосъобразно събиране на старите акумулатори; моля попитайте Вашия специализиран търговец.

Не съхранявайте акумулаторите заедно с метални предмети (опасност от късо съединение).

Акумулатори от системата M18 да се заредят само със зарядни устройства от системата M18 laden. Да не се заредят акумулатори от други системи.

Не отваряйте акумулатори и зарядни устройства и ги съхранявайте само в сухи помещения. Пазете ги от влага.

При екстремно натоварване или екстремна температура от повредени акумулатори може да изтече батерийна течност. При допир с такава течност веднага измийте с вода и сапун. При контакт с очите веднага изплаквайте старателно най-малко 10 минути и незабавно потърсете лекар.

В гнездото за акумулатори на зарядните устройства не бива да попадат метални части (опасност от късо съединение).

ЗАЩИТА ОТ ПРЕТОВАРВАНЕ НА БАТЕРИЯТА

Електроинструментът спира за 2 секунди и се изключва автоматично при претоварване на батерията чрез много висока консумация на енергия, причинена например от изключително висок въртящ момент, заклиняване на работния инструмент, внезапно спиране или късо съединение.

За да го включите повторно, освободете превключвателя и след това включете уреда.

При извънредни натоварвания акумулаторът може да се нагрее силно. В този случай акумулаторът изключва.

Тогава акумулаторът да се включи към зарядното устройство, за да се дозареди и активира.

ПРЕВОЗ НА ЛИТИЕВО-ЙОННИ БАТЕРИИ

Литиево-йонните батерии са предмет на законовите разпоредби за превоз на опасни товари.

Превозът на тези батерии трябва да се извършва в съответствие с местните, националните и международните разпоредби и регламенти.

Потребителите могат да превозват тези батерии по пътя без допълнителни изисквания.

Превозът на литиево-йонни батерии от транспортни компании е предмет на законовите разпоредби за превоз на опасни товари. Подготовката на превоза и самият превоз трябва да се извършват само от обучени лица. Целият процес трябва да е под професионален надзор.

Спазвайте следните изисквания при превоз на батерии:

Уверете се, че контактите са защитени и изолирани, за да се избегне късо съединение. Уверете се, че няма опасност от разместване на батерията в опаковката. Не превозвайте повредени батерии или такива с течове. Обърнете се към Вашата транспортна компания за допълнителни инструкции.

ПОДДРЪЖКА

Поддържайте помпата и аксесоарите. Проверете за разместване или слепване на движещи се части, счупване на части и всяко друго състояние, което може да повлияе на работата на помпата. Ако е повредена, поправете помпата преди употреба. Лошо поддържана помпа може да предизвика злополуки.

- Преди започване на каквито е да работи по машината извадете акумулатора. Освободете цялото налягане в системата преди обслужване на който и да е компонент.
- Източете всички течности от системата преди сервизно обслужване.
- Периодично проверявайте компонентите на помпата и системата, обръщайки внимание на слаби и/или износени маркучи. Проверете ротора за износване или блокиране. Уверете се, че всички връзки са обезпечени.
- Когато извършвате сервизно обслужване на помпата, използвайте единствено идентични резервни части. Следвайте инструкциите в раздела за сервизна поддръжка на това ръководство. Използването на неотризиранни части или неспазването на инструкциите за поддръжка може да създаде риск от токов удар или нараняване и може да анулира гаранцията.

- Не променяйте и не се опитвайте да поправите помпата или батерията, освен както е посочено в инструкциите за употреба и поддръжка.
- Поцистване и поддържане не трябва да се извършва от деца без наблюдение.

Използвайте уреда само, ако той е в изправно състояние.

Ремонти трябва да бъдат извършвани само от квалифициран електротехник, като се използват оригинални резервни части. В противен случай може да се стигне до злополуки с оператора.

Почиствайте уреда и предпазното съоръжение със суха кърпа.

Някои почистващи препарати могат да повредат пластмасата или други изолирани части.

Редовната поддръжка и редовното почистване осигуряват по-дълъг живот и по-сигурна експлоатация.

Спазвайте стриктно времето за и интервалите на поддръжка. Изпълнете само поддържаща работа, които са описани в тази информация.

Да се използват само аксесоари на Milwaukee и резервни части на Milwaukee. Елементи, чията подмяна не е описана, да се дадат за подмяна в сервиз на Milwaukee (вижте брошурата „Гаранция и адреси на сервизи“).

При необходимост можете да поискате за уреда от Вашия сервиз или директно от Techtronic Industries GmbH, Max-Eyth-Strasse 10, 71364 Winnenden, Germany, чертеж за в случай на експлозия, като посочите типа на машината и номер върху заводската табелка.



ПРОБЛЕМ	ПРИЧИНА	КОРЕКЦИЯ
Помпата не работи.	Блокаж на ротора.	Вижте „Подмяна/почистване на ротора“
Дебитът е твърде нисък.	Входната/изходната линия е запушена или повредена. Входящата връзка не е херметична. Капакът на ротора не е здраво закрепен. Роторът е износен.	Сменете входната/изходната линия. Проверете линиите за запушвания, прегъвания или възли. Освободете запушванията. Затегнете входната връзка, добавяйки тефлонова лента или уплътнение, ако е необходимо. Затегнете ръчно четирите (4) винтчета на капака. Вижте „Подмяна/освобождаване на ротора“
Изключване на помпата.	Изключване на помпата на сухо. Заклучен ротор. Батерията е монтирана, когато помпата е включена.	Коригирайте ситуацията, след това изключете инструмента, след което го включете, за да го нулирате.
Изключване при прегряване	Блокирана линия на изходния канал. Линията на изходния канал е разположена твърде високо. Линията на изходния канал е твърде дълга. Помпата работи твърде дълго.	Оставете помпата да се охлади. Коригирайте ситуацията, след това изключете инструмента, след което го включете, за да го нулирате.



БЪЛ



ВНИМАНИЕ! ПРЕДУПРЕЖДЕНИЕ! ОПАСНОСТ



Преди пускане на уреда в действие моля прочетете внимателно инструкцията за използване.



Да се носи предпазно средство за слуха!



При работа с машината винаги носете предпазни очила.



Не е предназначена за запалими или разяждащи химически течности.



Макс. температура на пренасяната течност не може да надвишава 60 °C (140 °F).



Внимание! Не много силно и не затягайте с клещи.



Не е устойчива на замръзване



Макс. продължителност на експлоатация 1 час.



Дръжте минувачи, деца и посетители на разстояние, докато помпата работи.



Уредът е подходящ за използване само в помещения. Да не се излага на дъжд.



Преди започване на каквито е да е работи по машината извадете акумулатора.



Резервна част — не е включена в стандартното оборудване, а се предлага като резервна част.



Електрическите уреди, батерии/акумулаторни батерии не трябва да се изхвърлят заедно с битовите отпадъци. Електрическите уреди и акумулаторни батерии трябва да се събират отделно и да се предават на службите за рециклиране на отпадъците според изискванията за опазване на околната среда. Информирайте се при местните служби или при местните специализирани търговци относно местата за събиране и центровете за рециклиране на отпадъци.



Напрежение



Постоянен ток



Европейски знак за съответствие



Британски знак за съответствие



Украински знак за съответствие



Евро-азиатски знак за съответствие