

# RAIDER

## GARDEN TOOLS

- мотофреза електрическа
- electric tiller
- cultivator electric
- baštenska freza
- електричен култиватор
- električni prekoralnik
- фреза електрик
- електрических румпель
- električna kopačica

**RD-ET01J**

**USER'S MANUAL**



**RAIDER**<sup>®</sup>  
**Garden Tools**

### Contents

2	BG	схема
6	BG	оригинална инструкция за употреба
10	EN	original instructions' manual
14	EL	οδηγιοσ χρησησ
18	HR	originalne upute za rad





**Изобразени елементи:**

1. Ръкохватка
2. Долна част на ръкохватката
3. Двигател-комплект
4. Ножове
5. Кука за опъване на кабела
6. Ръчен защитен прекъсвач

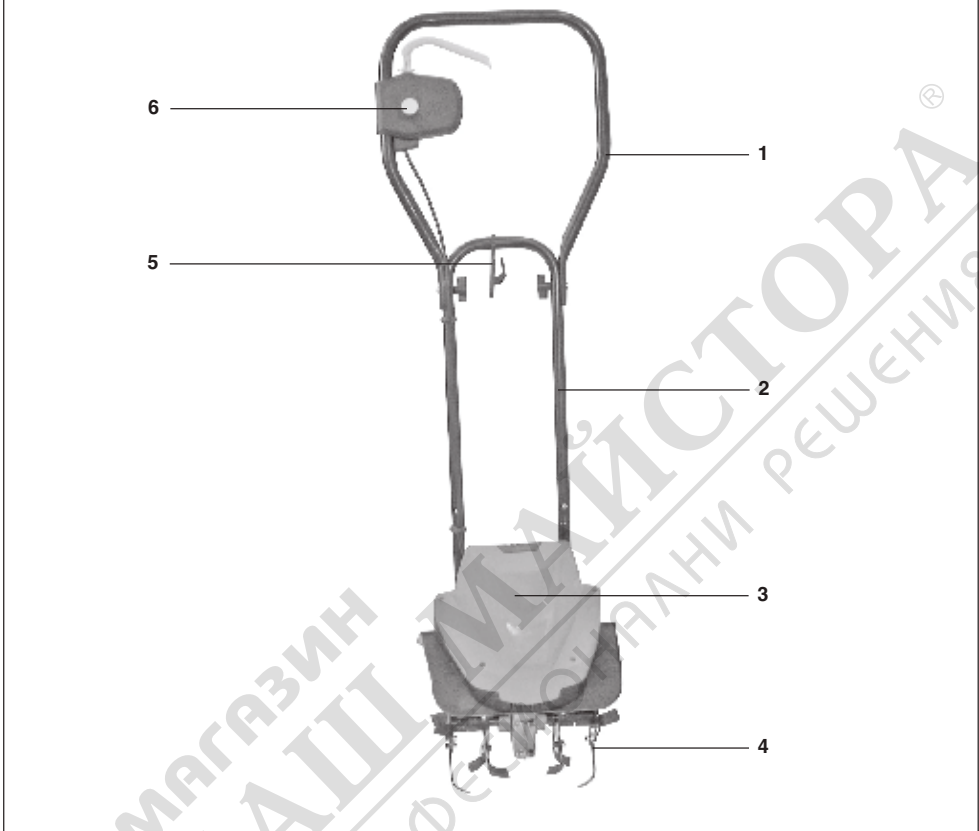
**Elements:**

1. Handle
2. Lower part of the handle.
3. Engine
4. Motor tiller blades
5. Hook for cable
6. Safety key

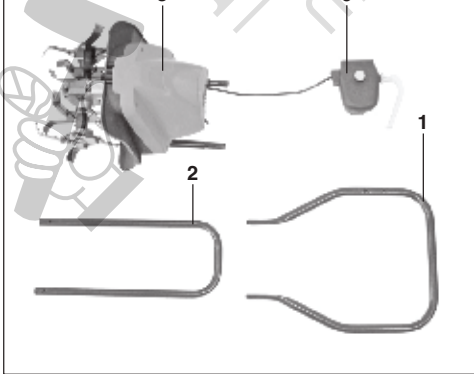


Прочетете ръководството преди употреба!  
Refer to instruction manual / booklet!

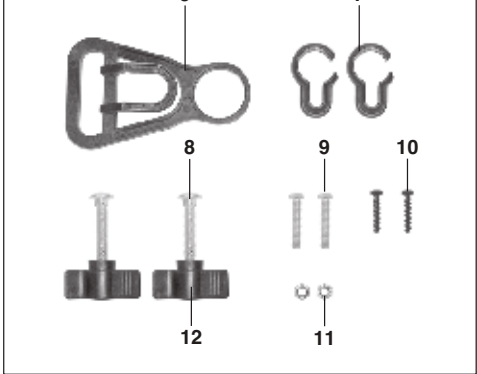
**1**



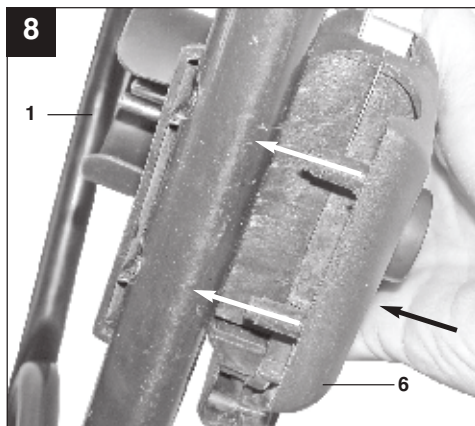
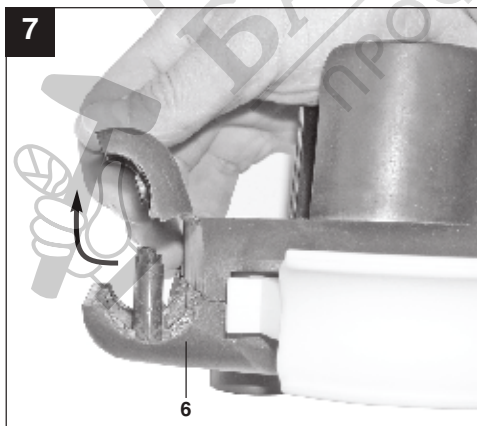
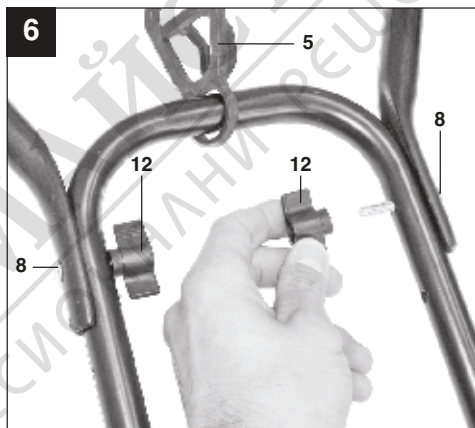
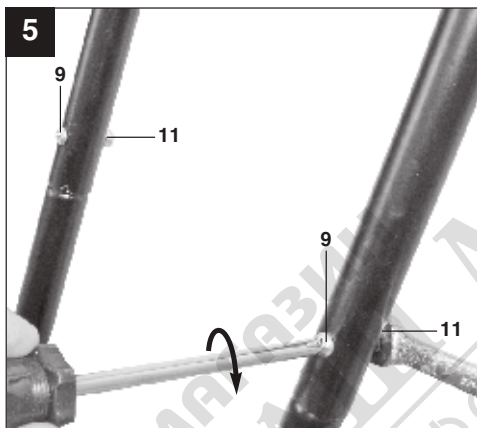
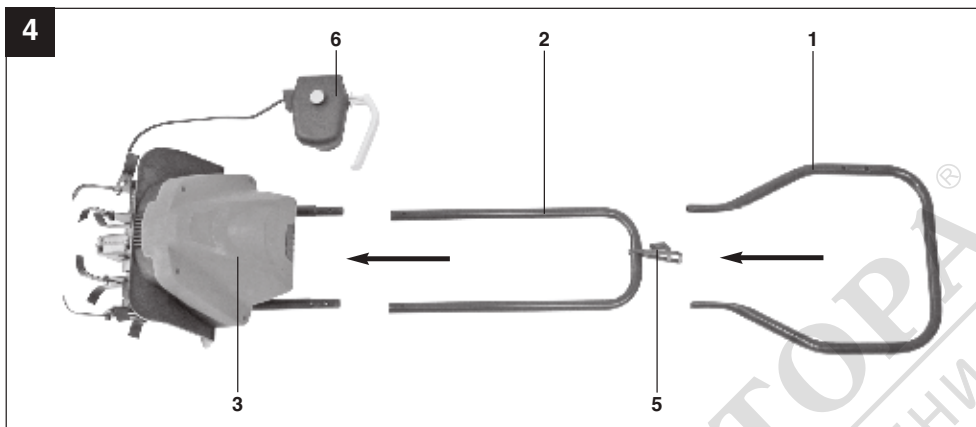
**2**

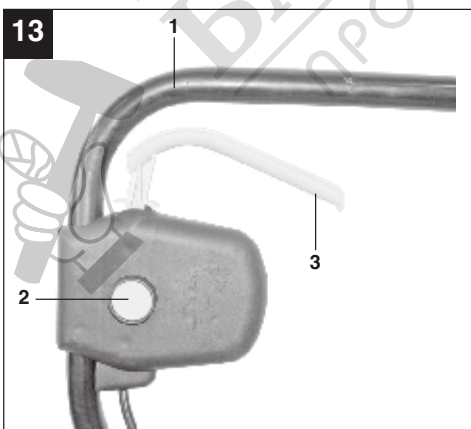
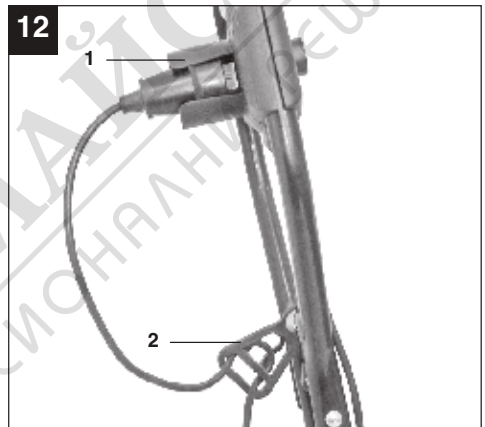
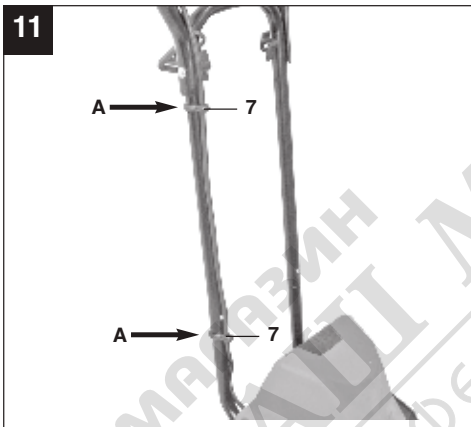
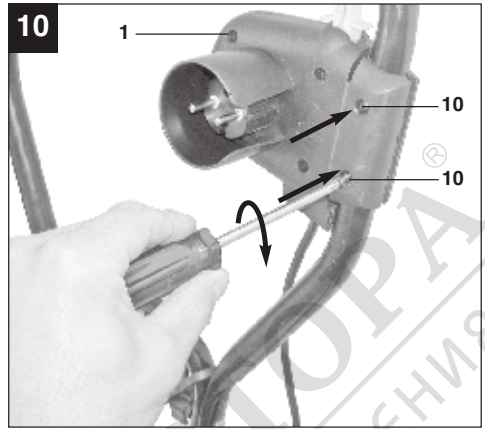
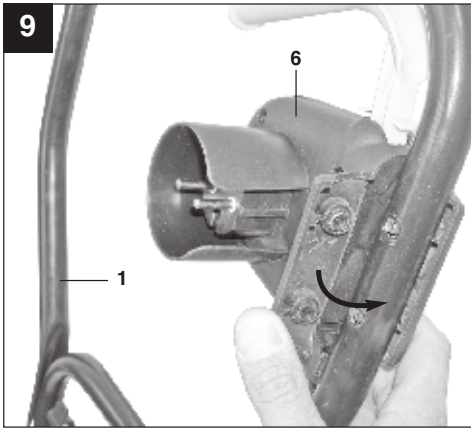


**3**



\*Изображения модел може да не е напълно идентичен със закупената от Вас машина.





## ОРИГИНАЛНА ИНСТРУКЦИЯ ЗА УПОТРЕБА

Уважаеми потребители,

Поздравления за покупката на машина от най-бързоразвиващата се марка за електрически и пневматични инструменти - RAIDER. При правилно инсталиране и експлоатация, RAIDER са сигурни и надеждни машини и работата с тях ще Ви достави истинско удоволствие. За Вашето удобство е изградена и отлична сервизна мрежа с 40 сервиза в цялата страна.

Преди да използвате тази машина, моля, внимателно се запознайте с настоящата "Инструкция за употреба". В интерес на Вашата безопасност и с цел осигуряване на правилната ѝ употреба, прочетете настоящите инструкции внимателно, включително препоръките и предупрежденията в тях. За избягване на ненужни грешки и инциденти, важно е тези инструкции да останат на разположение за бъдещи справки на всички, които ще ползват машината. Ако я продадете на нов собственик то "Инструкцията за употреба" трябва да се предаде заедно с нея, за да може новия ползвател да се запознае със съответните мерки за безопасност и инструкциите за работа.

"Евромастер Импорт Експорт" ООД е упълномощен представител на производителя и собственик на търговската марка RAIDER. Адресът на управление на фирмата е гр. София 1231, бул. "Ломско шосе" 246, тел. 02 934 33 33, 934 10 10, www.raider.bg; www.euromasterbg.com; e-mail: info@euromasterbg.com.

От 2006 година във фирмата е въведена системата за управление на качеството ISO 9001:2008 с обхват на сертификацията: Търговия, внос, износ и сервиз на професионални и хоби електрически, пневматични и механични инструменти и обща железария. Сертификатът е издаден от Moody International Certification Ltd, England.

## ТЕХНИЧЕСКИ ДАННИ

параметър	мерна единица	стойност
Модел	-	RD-ET01J
Номинално напрежение	V	230
Номинална честота	Hz	50
Номинална мощност	W	750
Обороти на празен ход	min <sup>-1</sup>	400
Работна ширина	mm	300
Работна дълбочина	mm	200
Диаметър на ножовете на фрезата	Ø mm	220
Ниво на звуково налягане (LpA) K=3.0 dB	dB	71.6
Ниво на звукова мощност (LwA), K=2.04 dB	dB	91.3
Вибрации, K=1,5 m/s <sup>2</sup>	m/s <sup>2</sup>	0.582
Клас на защита	-	II





Преди работа прочетете работната инструкция и спазвайте указанията за безопасност.



**ВНИМАНИЕ!** При използване на машини трябва да се спазват някои мерки по безопасност, за да се предотвратят наранявания и щети. Затова прочетете грижливо тази работна инструкция. Пазете я добре, за да е на разположение по всяко време информацията, която тя съдържа. В случай, че трябва да предадете машините на други лица, моля предайте тази работна инструкция заедно с тях. Не носим отговорност за злополуки или щети, които са възникнали от неспазването на тази инструкция и указанията за безопасност.

### 1. УКАЗАНИЯ ЗА БЕЗОПАСНОСТ

- Не позволявайте на деца или на лица, незапознати с инструкцията за експлоатация, да използват фрезата. Лица под 16 години не трябва да я използват.
- Захранващият кабел трябва да се изключи от мрежата преди извършване на контролни, ремонтни или обслужващи дейности.
- Работещата с фрезата носи отговорност спрямо трети лица относно нанесени щети по време на работа с уреда.
- Работете само при дневна светлина или се погрижете за достатъчно изкуствено осветление.
- Винаги проверявайте уреда за евентуални повреди.
- Проверете, за да се убедите, че всички предпазни съоръжения са монтирани и функционират правилно.
- Не използвайте никога уреда, ако сте уморени.
- Не използвайте никога уреда в затворени или не добре проветрени помещения или в близост на лесно запалими или взривни течности, газове или изпарения.
- Изключете двигателя и извадете кабела от мрежата преди да започнете да отстранявате блокиращи или запушващи елементи, преди проверка, почистване или обслужване и в случай, че се натъкнете на чуждо тяло.
- Преди употреба трябва да проверите дали не са износени или повредени режещите инструменти, закрепващите болтове и цялото режещо устройство.
- Повредените части на уреда трябва да се сменят от специалист. Трябва да се използват само оригинални резервни части.
- При монтиране или демонтиране на ножа трябва да се следват инструкциите и да се използват предпазни ръкавици.
- Проверете района, върху който ще се използва фрезата и отстранете всички предмети, които могат да попаднат в нея и да предизвикат блокиране. Преди фрезоване трябва да се отстранят чуждите тела. Обърнете внимание на удължителните кабели, които ще Ви бъдат необходими при работа.
- Когато използвате фрезата, е необходимо да сте със здрави обувки и дълги панталони. Никога не работете боси или по сандали.
- При стартиране на двигателя фрезата не трябва да се повдига.
- Никога не поставяйте краката или ръцете си под въртящите се части.
- Трябва да се спазва безопасното разстояние, определено от дължината на дръжката.
- Ако работите на наклонен терен, трябва да се фрезова напречно на склона.
- Не използвайте фрезата върху терен с наклон над 15%.
- Преди да вдигнете фрезата, за да я транспортирате, трябва да се изключи двигателя, да се освободи свързващият кабел и да се изчака спирането на ножа.
- Внимавайте по време на работа близо до фрезата да няма хора, особено малки деца или животни. Погрижете се най-малкото разстояние за безопасна работа да е 10 м.
- Съхранявайте фрезата на сухо място, недостъпно за деца.
- Електрическите части на фрезата трябва да се ремонтират само от специалист.
- Използваните удължителни проводници трябва да са с напречно сечение най-малко 1,5 мм<sup>2</sup>. Щепселните съединения трябва да имат защитни контакти, а местата на свързване да са запазени от водни пръски. Удължителният проводник трябва да премине през дръжката и да стигне до комбинацията прекъсвач-щепсел. Преди използване на проводника го проверете за повреди.
- Никога не работете, ако проводниците не са безупречни. Ако по време на работа се повреди проводник, веднага изключете уреда и тогава проверете какъв е дефекта.
- При стартиране на двигателя фрезата не трябва да се наклонява и обръща.
- В случай, че фрезата започне да вибрира необичайно силно, веднага се налага да се извърши проверка.
- Погрижете се всички гайки, болтове и винтове винаги да са добре затегнати и уредът да е в добро работно състояние.
- Ако се натъкнете на чуждо тяло, веднага изключете мотора и проверете фрезата за повреди и извършете необходимите ремонтни дейности преди да я стартирате отново.
- Фрезата не трябва да се оставя да я вали дъжд. Почвата не трябва да бъде мокра или много влажна.
- По време на работа винаги внимавайте за сигурното положение на уреда.
- Използвайте уреда само в стъпково темпо.
- Бъдете особено внимателни, когато променяте посоката при работа върху склон.
- Бъдете особено внимателни, когато обръщате фрезата в друга посока или я притегляте към себе си.
- Изключете двигателя и извадете кабела, когато фрезата се пренася от един до друг работен терен или се транспортира до друго място.
- Стартирайте уреда и работете внимателно съгласно указанията на производителя. Внимавайте за достатъчно разстояние между краката и режещите инструменти.
- Не повдигайте и не носете фрезата при работещ двигател.
- Изключете двигателя, при отдалечаване от фрезата.
- Оставете двигателя да се охлади преди да приберете фрезата в затворено помещение.
- Редовно проверявайте торбата за събиране на трева относно признаци на износване и намаляване на способността за действие.
- Преди настройване, почистване и при повреди изключете захранващия кабел от мрежата.
- Свързващите контакти трябва да са от гума или меко PVC или друг термoplastичен материал, а ли да са покрити с такъв материал.
- Уверете се, че захранващия кабел не е омотан около препятствия, затрудняващи свободното движение.
- Не включвайте и изключвайте често двигателя в кратък интервал от време.
- Вследствие на пулсации на напрежението оборотите на двигателя може да се променят. При недостатъчно мощна захранваща мрежа някои потребители, включени в същия захранващ контур може да се влияят при работа с електрическата косачка. Може да опитате да предотвратите това чрез включване в друг контур с по-малко мощни консуматори.
- Изключете захранващия кабел от мрежата:

- когато оставяте електрическата косачка - при поява на нетипични вибрации Предупреждение! Прочетете всички указания за безопасност и инструкциите. Пропуски при спазването на указанията за безопасност и инструкциите могат да доведат до електрически удар, пожар и/или тежки наранявания. Съхранявайте всички указания за безопасност и инструкциите за в бъдеще.

## 2. ОПИСАНИЕ НА МАШИНАТА (фиг.1-3)

1. Горна дръжка
2. Долна дръжка
3. Двигател-комплект
4. Ножове
5. Кука за опъване на кабела
6. Ръчен защитен прекъсвач за обслужване с двете ръце
7. Скоби за закрепване на кабела
8. Болтове за монтаж на горната дръжка
9. Болтове за монтаж на долната дръжка
10. 2 x за монтаж 2 ръчни защитни прекъсвача
11. Гайки
12. Крилчати гайки

## 3. УПОТРЕБА ПО ПРЕДНАЗНАЧЕНИЕ

Машината може да се използва само по предназначение. Всяка употреба извън тази област не е по предназначение. За предизвикани от това дефекти или наранявания от всякакъв вид носи отговорност ползвателят/обслужващият машината, а не производителят. Моля, имайте предвид, че нашите машини по предназначение не са конструирани за употреба в промишлеността или производството. Не поемаме гаранция, ако машината се използва в промишлени, занаятчийски и производствени предприятия, както и в дейности, които могат да се приравнят с тези в упоменатите предприятия. Спазването на приложената от производителя работна инструкция е предпоставка за използване на машината съгласно изискванията. В Работната инструкция са дадени също и условията за работа и за поддръжка.

От съображения за безопасност машината не трябва да се използва като задвижващ агрегат за други работни инструменти и комплекти от инструменти.

## 4. ПРЕДИ ЗАПОЧВАНЕ НА РАБОТА

### МОНТАЖ (фиг.4 -11)

- Поставете комплектия двигател и дръжките на пода (фиг.4) едно зад друго .
- Внимание! Не забравяйте да придвижите куката за опъване на кабела (фиг.6/поз.5) в горната част на долната дръжка.
- Поставете долната дръжка на държача на дръжките и ги завинтете един към друг (фиг.5).
- Завинтете горната дръжка с долната! (фиг.6)
- Монтирайте ръчния защитен прекъсвач за обслужване с двете ръце както е показано на фиг. 7 -10.
- Закрепете кабела с приложените скоби (фиг.11)

Свързване с електрическата мрежа Машината може да се включи във всеки контакт, подходящ за включване на осветителни уреди. (с 230 V променлив ток). Може да се използва само контакт – шуко, за чието обезопасяване трябва да се предвиди защитен прекъсвач за проводника за 16 А. Освен това предварително трябва да се включи защитен прекъсвач за утечен ток (RCD) с максимално 30 mA! Захранващ кабел на машината Моля, използвайте само захранващи кабели на машината, които не са повредени. Захранващият кабел на машината не трябва да е произволно дълъг (макс. 50 m), тъй като иначе се намалява мощността на електромотора. Захранващият кабел на машината трябва да има сечение от 3 x1,5 mm<sup>2</sup>. Много често изолацията на кабелите за включване на машините се поврежда. Причини за това са :

- Пукнатини и остаряване на изолацията
- Пречупване поради не надлежно закрепване или водено на захранващ кабел

Такива повредени захранващи кабели се използват, въпреки че те са опасни за живота поради повреди по изолацията. Кабели, щекери и удължители трябва да отговарят на изброените по-долу условия.

Захранващите кабели на фрези за обработка на почвата трябва да имат гумена изолация. Захранващите кабели трябва да са трижилни. Типовото обозначение трябва да е отпечатано на захранващия кабел на машината. Купувайте само захранващи кабели с обозначение! Щекерите и удължителите по захранващите кабели трябва да са от гума и да са с изпълнени със защита срещу водни пръски. Захранващите кабели не трябва да бъдат произволно дълги. По-дълги захранващи кабели изискват по-големи сечения на проводника. Захранващите кабели и свързващите кабели трябва редовно да се проверяват за повреди. Проверявайте кабелите, когато не са под напрежение. Развийте изцяло захранващия кабел. Проверете също изводите на захранващия кабел на машината при щекери и удължители за пречупени участъци.

## 5. ОБСЛУЖВАНЕ

### 5.1 Започване на работа

Свържете кабела с щекера (фиг.12/поз1) и осигурете (фиг.12/поз.1) захранващия кабел с куката за опъване на кабела (фиг.12/поз.2).

**ВНИМАНИЕ!** За да се предотврати неволно включване на машината, дръжката (фиг.13/поз.1) е снабдена с двупозиционен прекъсвач (фиг.13/поз.2), който трябва да е натиснат, преди включващия лост да може да бъде натиснат. Ако включващия лост се освободи, машината се изключва . Направете това няколко пъти, за да сте сигурни, че машината Ви работи правилно.

Преди да започнете ремонтни работи по машината и такива, свързани с поддръжката ѝ, трябва да сте се убедили, че ножовете не се въртят и машината не е включена в мрежата. Разстоянието за безопасност, определено с водещия прът между машината и ползвателя, трябва винаги да се спазва. Внимавайте особено при промени в посоката на движението покрай откоси и склонове. Обръщайте внимание на стабилната стойка, носете обувки с неплъзгащи се подметки с грайфери и дълги панталони. Работете винаги застанали напредно на склона. Отделяйте особено внимание при движението назад и при телене на машината, има опасност от препъване!

### 5.2. Указания за правилна работа

Поставете машината пред площта, която ще се обработва и дръжете здраво за дръжките преди да я включите. Направлявайте ножовете над площта, която ще се обработва. За постигане на чисто обработена почва, машината трябва да се води на възможно най-прави ивици. Като тези ивици винаги трябва да се застъпват с няколко сантиметра, за да не останат необработени места. Изключвайте двигателя навреме, когато достигате края на обработваната площ. Когато машината се повдига (например при смяна на посоката) двигателят трябва да се изключва. Поддържайте долната страна на машината чиста и винаги отстранявайте остатъците от залепенала почва. Остатъците от почва затрудняват процеса на стартиране и влияят на дълбочината на обработка. На склонове посоката на движение трябва да е напредно но склона. Преди да предприемате каквато и да е проверка на ножовете изключете двигателя и извадете кабела от мрежата.

**ВНИМАНИЕ!** Ножовете се въртят в продължение на няколко секунди след изключване.Никога не се опитвайте да ги



спрете. Ако движещите се ножове се ударят в предмет, изключете машината и изчакайте докато ножовете спрат окончателно. След това проверете състоянието на ножовете. Ако те са повредени, трябва да бъдат сменени. Поставяйте използвания кабел навит пред използвания контакт на земята. Работете далеч от контакта, респективно кабела и внимавайте, кабелът винаги да се намира върху вече обработената площ, за да не бъде прегазен от работещата машина.

## 6. СМЯНА НА ЗАХРАНВАЩИЯ КАБЕЛ

Ако захранващия кабел на машината се повреди, той трябва да се смени от производителя или неговия сервиз или подобно квалифицирано лице, за да се избегнат опасности.

## 7. ПОЧИСТВАНЕ, ПОДДРЪЖКА И ПОРЪЧКА НА РЕЗЕРВНИ ЧАСТИ

Работи по поддръжката, почистването както и сваляне на защитни приспособления могат да се извършват само при изключен двигател и изваден от мрежата захранващ кабел.

### 7.1 Почистване

- До колкото е възможно поддържайте предпазните приспособления, вентилационните отвори и корпуса на двигателя чисти от прах и замърсявания. Избърсвайте машината с чиста кърпа или я продухвайте с въздух под налягане при ниско налягане.

- Ние препоръчваме да почиствате машината непосредствено след употреба.
- Редовно почиствайте машината с влажна кърпа и сапунена паста. Не използвайте почистващи препарати и разтворители; те могат да повредят пластмасовите части на машината. Внимавайте да не навлиза вода във вътрешността на машината.

### 7.2 Смяна на ножовете

Поради причина на безопасността ние препоръчваме, смяната на ножовете да се извършва от оторизиран специалист (виж адреса на гаранционната карта).

**ВНИМАНИЕ!** Носете работни ръкавици! Използвайте само оригинални резервни части, в противен случай при определени обстоятелства не могат да се гарантират безопасността и функциите.

### 7.3 Поддръжка

Погрижете се, всички закрепващи елементи (винтове, гайки и др.) да са винаги добре затегнати така, че да можете да работите безопасно с машината. Съхранявайте машината в сухо помещение. За по-дълъг живот всички метални части трябва да се почистват и след това да се смазват. Почиствайте пластмасовите части на машината по възможност с четки или кърпи. Не употребявайте разтворители за да отстраните замърсяванията. Преди началото на всеки сезон задължително проверявайте състоянието на машината. За ремонти се обръщайте към нашия сервиз (виж адреса на гаранционната карта).

### 7.4 Поръчка на резервни части

При поръчката на резервни части трябва да се посочват следните данни:

- Тип на машината
- Артикулен номер на машината
- Идентификационен номер на машината
- Номер на резервната част

## 8. ОКОЛНАТА СРЕДА



Уредът се намира в опаковка, за да се избегнат повреди при транспортирането. Тази опаковка е суровина, може да се използва отново и може да се върне и може да се върне в кръговрата на вторичните суровини. Уредът и принадлежностите към него се състоят от различни материали, като например метал пластмаса. Ако след продължителна употреба машината ви се нуждае от подмяна, не изхвърляйте старата при домакинските отпадъци, а я унищожете по начин, безопасен за околната среда.

Ненужните електрически продукти не трябва да бъдат изхвърляни заедно с домакинските отпадъци. Моля проучете къде има възможности за рециклиране. Поискайте от местните власти или от продавача съвети относно рециклирането.

## 9. ТЪРСЕНЕ НА ПОВРЕДИ

Повреда	Възможна причина	Отстраняване
Двигателят не може да се стартира	а) няма ток на контакта б) дефектен кабел в) повредена комбинация контакт щепсел г) разкачени изводи на двигателя или кондензатора д) много голяма работна дълбочина	а) проверете проводника и предпазителите б) проверете в) чрез сервиза г) чрез сервиза д) намалете работната дълбочина
Намалява мощността на двигателя	а) много твърда почва б) силно износени ножове	а) коригирайте работната дълбочина б) сменете ножовете

Важни указания! За да се предпази двигателя, той е снабден с термопрекъсвач, който при претоварване изключва и след кратка пауза за охлаждане автоматично включва отново!