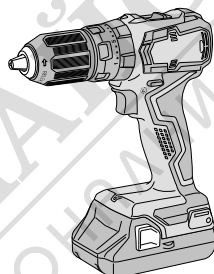


HIKOKI

DS 18DD • DV 18DD



DS18DD



DV18DD

en

de

fr

it

nl

es

pt

sv

da

no

fi

el

pl

hu

cs

tr

ro

sl

sk

bg

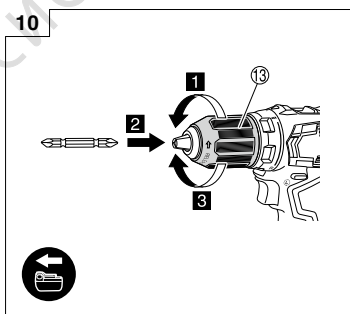
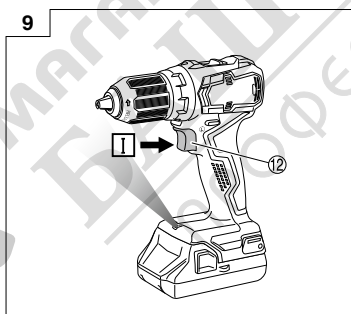
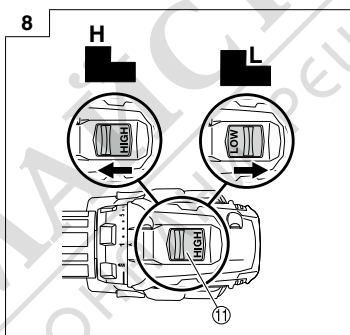
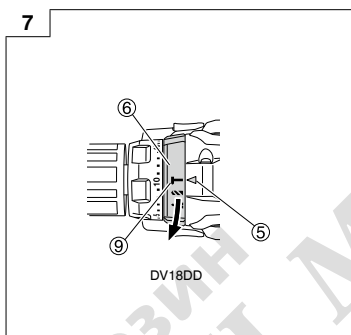
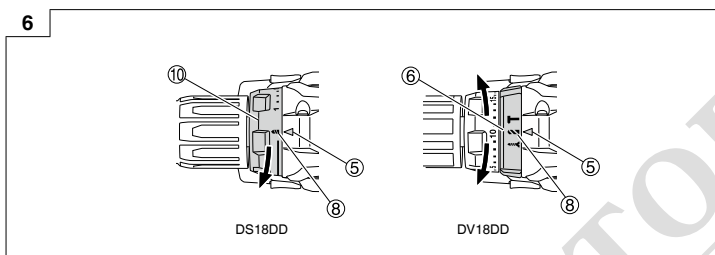
sr

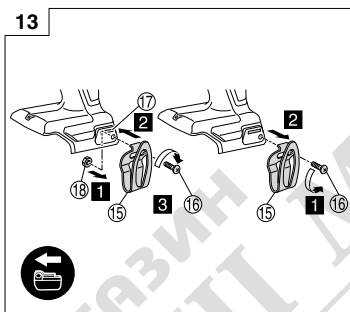
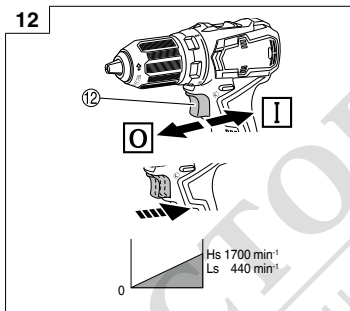
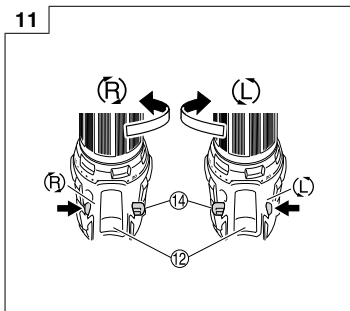
hr



- en Handling instructions
- de Bedienungsanleitung
- fr Mode d'emploi
- it Istruzioni per l'uso
- nl Gebruiksaanwijzing
- es Instrucciones de manejo
- pt Instruções de uso
- sv Bruksanvisning
- da Brugsanvisning
- no Bruksanvisning
- fi Käyttöohjeet

- el Οδηγίες χειρισμού
- pl Instrukcja obsługi
- ru Kezelési utasítás
- cs Návod k obsluze
- tr Kullanım talimatları
- ro Instrucțiuni de utilizare
- sl Navodila za rokovanje
- sk Pokyny na manipuláciu
- bg Инструкции за експлоатация
- sr Uputstvo za rukovanje
- hr Upute za rukovanje





Български

(Превод на оригиналните инструкции)

ОБЩИ МЕРКИ ЗА БЕЗОПАСНОСТ ПРИ ИЗПОЛЗВАНЕ НА ЕЛЕКТРИЧЕСКИ ИНСТРУМЕНТИ

⚠ ПРЕДУПРЕЖДЕНИЕ

Прочетете всички предупреждения за безопасност, инструкции, илюстрации и спецификации, предоставени с този електрически инструмент. Неспазването на всички инструкции може да доведе до електрически удар, пожар и/или сериозни наранявания. Запазете и съхранявайте инструкциите за последващи справки и приложение.

Терминът „електрически инструменти“, използван в предупрежденията за безопасност, се отнася до електрически инструменти, захранвани (с кабел) от мрежата, или такива с батерии (безичини).

1) Безопасност на работното място

- Поддържайте работното място подредено и добре осветено.**
Неподредени или не добре осветени работни места са предпоставка за инциденти.
- Не използвайте електрически инструмент във взривоопасна среда, при наличие на запалими течности, газ или прах.**
Електрическите инструменти произвеждат искри, които могат да доведат до възпламеняване.
- Не позволявайте достъп на странични лица и деца при работа с електрически инструменти.**
Невнимание по време на работа може да доведе до загуба на контрол върху процеса.

2) Електрическа безопасност

- Щепселите на електрическите инструменти трябва да отговарят на типа на контактите.**
Никога не правете каквито и да било промени по щепселите. Не използвайте преходни щепсели за включване на заземени електрически инструменти.
Щепсели, по които не са правени модификации и съответстват на контактите намаляват риска от електрически удар.
- При работа с електрически инструменти избягвайте контакт на тялото със заземени повърхности като тръби, радиатори и хладилници.**
Съществува повишен риск от електрически удар, ако тялото Ви стане част от заземителния контур.
- Не излагайте електрическите инструменти на влиянието на влага или дъжд.**
Попадането на влага в електрическите инструменти повишава риска от електрически удар.
- Не нарушавайте целостта на кабелите.**
Никога не изключвайте електрическите уреди, като издръпвате от кабела.
Пазете кабелите от източници на топлина, от смазочни материали, остри ръбове и подвижни компоненти.
Наранени или преплетени кабели повишават риска от електрически удар.
- Никога не използвайте електрически уред на открито, използвайте удължител, подходящ за външни условия на работа.**
Използвайте кабел, подходящ за външни условия, който намалява риска от електрически удар.

- Ако е наложително използването на електрически инструмент във влажни условия, използвайте уреди с диференциална защита (RCD) срещу утечка.**
Използването на диференциална защита намалява риска от електрически удар.
- Лична безопасност**
 - Бъдете бдителни, внимавайте в действията си и използвайте разумно електрическите инструменти.**
Не използвайте електрически инструмент, когато сте измозени, или под влиянието на лекарствени средства, алкохол или опиати.
Всяко невнимание при работа с електрически инструменти може да доведе до сериозни наранявания.
 - Използвайте лични предпазни средства.**
Винаги носете защитни очила или маска.
Защитните средства, като пракозащитна маска, защитни обувки с устойчива на плъгване подметка, каска, или антифони, използвани според условията на работа, ще намалят опасността от нараняване.
 - Предотвратяване на случайно включване.**
Уверете се, че бутонът за старт на уреда е в изключено положение, преди да свържете електрическия инструмент към източник на захранване и/или батерия, както и преди да го вземете или пренесете.
Пренасянето на инструменти с пръст на старт бутона, или на превключвателя на захранването, носи опасност от инциденти.
 - Отстранете всички работни приставки, преди да включите уреда към захранването.**
Гаечен ключ или инструмент, забравен в ротационни компоненти на електрическия инструмент, може да доведе до нараняване.
 - Не се пресгайте.** През цялото време трябва да имате стабилна опора и да поддържате баланс на тялото.
Това осигурява по-добър контрол върху електрическите инструменти при неочаквани ситуации.
 - Носете подходящо облекло.** Не носете преналено широки дрехи или бижута. Дръжте косата и дрехите си далеч от движещите се части.
Широките дрехи, бижута и дълга коса могат да бъдат захванати от подвижните компоненти.
 - Ако са осигурени устройства за присъединяване към пракоуловителни инсталации, уверете се, че са правилно присъединени.**
Използването на пракоуловители и циклонни може да намали свързаните със замърсяването рискове.
 - Не позволявайте опитността ви, придобита от честото използване на инструменти, да ви създаде самочувствие, заради което да игнорирате принципите на безопасност при работа с инструменти.**
Невнимателно действие може да доведе до тежки наранявания в рамките на части от секундата.
- Експлоатация и поддръжка на електрически инструменти**
 - Не насиливайте електрическите инструменти.**
Използвайте подходящ електрически инструмент за съответните цели.

Подходящият електрически инструмент осигурява безопасното и по-добро извършване на работните дейности при предвидените номинални параметри.

- b) Не използвайте електрическия инструмент, ако не може да бъде включен или изключен от съответния старт бутон или превключател. *Всички електрически инструмент, който не може да се контролира от превключателя, е опасен и подлежи на ремонт.*
- c) Изключете щепсела на инструмента от източника на захранване и/или извадете батерииния пакет от инструмента, ако той позволява сваляне, преди да извършвате настройки, при смяна на приставки или при съхранение. *Тези предпазни мерки намаляват риска от случайно и нежелано включване на електрическия инструмент.*
- d) Съхранявайте неизползваните електрически инструменти далеч от достъп на деца и не позволявайте на лица, непознати с начина на работа с инструментите и тези инструкции, да работят с тях. *Електрическите инструменти представляват опасност в ръцете на неопитни лица.*
- e) Поддържайте електроинструментите и аксесоарите. Проверявайте центровната и закрепването на подвижните части, проверявайте за повредени части, които могат да се отразят на работата на електрическите инструменти. Ако установите повреди, отстранете ги преди да използвате електрическите инструменти. *Много злополуки се дължат на лоша поддръжка на електрическите инструменти.*
- f) Поддържайте режещите инструменти заточени и чисти. *Правилно поддържаните режещи инструменти, с наточени режещи елементи, се управляват и контролират по-лесно.*
- g) Използвайте електрически инструменти, приставки и аксесоари, и т.н., съгласно тези инструкции, като вземете предвид работните условия и вида работи, които ще се извършват. *Използване на електрическите инструменти за работи, различни от тези, за които са предвидени, може да доведе до повишен риск и опасни ситуации.*
- h) Пазете ръкохватките и повърхностите за захващане сухи, чисти, без масло и грес. *Улъгавите ръкохватки и повърхности за захващане не позволяват безопасната работа и управление на инструмента в неочаквани ситуации.*
- 5) Експлоатация и поддръжка на електрически инструменти захранвани от батерии
 - a) Зареджайте уредите само със зарядните устройства, посочени от производителя. *Зарядно устройство, подходящо за един тип батерии, може да създаде риск от пожар при използване за друг тип батерии.*
 - b) Използвайте електрическите инструменти само с определения за тях тип батерии. *Използването на друг тип батерии създава риск от нараняване и пожар.*
 - c) Когато не използвате батериите, те трябва да се съхраняват далеч от други метални предмети като клемери, монети, ключове, гвоздеи, винтове или други малки метални предмети, които могат да осъществят контакт между клемите им.

Контакт между клемите на батериите може да доведе до искри или пожар.

- d) При неподходящи условия на съхранение, батериите могат да изтечат; избягвайте контакт. Ако случайно влезете в контакт с електролитната течност, изплакнете обилно с вода. Ако попадне електролит в очите, изплакнете обилно и потърсете медицинска помощ. *Електролитът на батериите може да причини възпаление или изгаряния.*
- e) Не използвайте батерия или инструмент, които са повредени или модифицирани. *Повредените или модифицирани батерии могат да имат непредвидимо поведение, което да доведе до пожар, експлозия или риск от нараняване.*
- f) Не излагайте батерията или инструмента на огън или на преналяно висока температура. *Излагането на огън или на температура над 130°C може да предизвика експлозия.*
- g) Следвайте всички инструкции за зареждане и не зареждайте батерията или инструмента извън температурния диапазон, указан в инструкциите. *Неправилното зареждане или зареждане при температури извън определения диапазон може да повреди батерията и да увеличи риска от пожар.*
- 6) Обслужване
 - a) Обслужването на електрическите инструменти трябва да се извършва само от квалифицирани сервизни работници, при използване на оригинални резервни части. *Това ще гарантира безопасността при работа с електрическите инструменти.*
 - b) Никога не обслужвайте повредени батерии. *Обслужването на батерии трябва да се извършва само от производителя или от оторизираните доставчици на услуги.*

ВНИМАНИЕ

Не допускайте в зоната на работа деца и възрастни хора.

Когато не използвате електрическите инструменти, съхранявайте ги далеч от достъп на деца и възрастни хора.

СЪВЕТИ ЗА БЕЗОПАСНОСТ ПРИ РАБОТА С ПРОБИВНА МАШИНА / УДАРНА ПРОБИВНА МАШИНА НА БАТЕРИИ

Инструкции за безопасност за всички оператори

<DV18DD>

- a) Носете антифони при работа с ударна пробивна машина. *Излагането на въздействието на шум може да доведе до загуба на слуха.*

<DS18DD / DV18DD>

- b) Използвайте допълнителната ръкохватка(и), ако са предоставени с уреда. *Загуба на контрол върху уреда може да доведе до нараняване.*
- c) Закрепете правилно инструмента преди употреба. *Този инструмент създава голям изходен въртящ момент и без правилното му закрепване по време на работа може да възникне загуба на контрол, което да доведе до телесни наранявания.*

Български

- d) При работа, дръжте уреда за изолираните ръкохватки, ако рещиците приставки или крепежният елемент има опасност да влязат в контакт със скрити проводници.

Контакт на приставките и крепежните елементи с проводници под напрежение, може да доведе до протичане на ток през електрическия инструмент и токов удар.

Инструкции за безопасност при използване на дълги средла

- a) Никога не работете с по-висока скорост от максималната скорост на средлото.

При по-висока скорост, средлото вероятно ще се огъне, ако се остави да се върти свободно, без да контактува с детайла, което ще доведе до телесна повреда.

- b) Винаги започвайте да пробивате с ниска скорост и с върха на средлото в контакт с детайла.

При по-висока скорост, средлото вероятно ще се огъне, ако се остави да се върти свободно, без да контактува с детайла, което ще доведе до телесна повреда.

- в) Използвайте натиск само в пряка линия със средлото и не използвайте прекомерно натиск. Средлата могат да се огъват, поради това могат да се счупят или да се изгуби контрол върху тях, което ще доведе до нараняване.

ДОПЪЛНИТЕЛНИ МЕРНИ ЗА БЕЗОПАСНОСТ

1. Уверете се, че в зоната, в която ще се извършват пробивни работи, няма скрити електрически проводници, водопроводи или газопроводи тръби. По време на пробивни работи, засагането на електрически проводници, водопроводи или газопроводи може да доведе до късо съединение, течево и рискове, които могат да доведат до значителни аварии и наранявания.
2. Уверете се, че имате стабилен захват върху електрическия инструмент по време на работа. Нестабилният захват крие рискове от злополуки и нараняване. (Фиг. 1)
3. Работната повърхност трябва да е устойчива. Използването на скоби или менгемета осигурява по-голяма стабилност на работната повърхност, отколкото ако я държите с ръка.
4. Подготовка за работа и проверка на работното място. Проверете дали работното място е подходящо подготвено, като следвайте инструкциите за безопасност.
5. Не допускате навлизането на чужди тела в отвора за свързване на акумулаторни батерии.
6. Никога не разглобявайте акумулаторните батерии и зарядното устройство.
7. Никога не давайте на късо акумулаторните батерии. Късо съединение може да причини пренапрежение и прегряване. Това може да доведе до повреда или изгаряне на батерията.
8. Отработените батерии не трябва да се изгарят. Това може да доведе до експлозия.
9. Върнете батериите в магазина, от който са били закупени, веднага след като цинкът на живот на презарядените батерии стане прекалено късо, за да бъдат използвани. Отработените батерии не трябва да се изхвърлят.
10. Не поставяйте предмети върху отворите за охлаждане на зарядното устройство. Вкарването на метални или запалими предмети във вентилационните слотове е доведе до опасност от електрически удар или ще повредят зарядното устройство.

11. Когато поставяте средло или приставка в патронника на уреда, затегнете адекватно втулката. Ако не затегнете добре патронника, средлото или друга работна приставка може да се изплъзне и падне, както и да причини нараняване.

12. Когато променяте оборотите на ротация от бутона, уверете се, че уредът е изключен. Смяна на скоростта на ротация при работещ електромотор ще повреди предавките.

13. Съединителят не може да бъде зададен на числата +1, 5, 10 ... 20° или на точките. Не използвайте скелата на съединителя между 20° и линията в средата на маркировката за пробиване. Това може да доведе до повреда. (Само за DS18DD)

14. Винаги използвайте въртене по часовниковата стрелка, когато ползвате инструмента като ударна бормашина. (Само за DV18DD)

15. След продължителна работа, уредът следва да бъде оставян в покой за известно време.

16. Премахнете причината за претоварването. След използване за непрекъснато затегане на винтове за дърво или когато сменяте батерията, оставете уреда за около 15 минути. Ако работата започне отново веднага след смяна на батерията, температурата на двигателя, превключателя и др. ще се повиши, което в крайна сметка води до изгаряне.

17. Моторът може да откаже при претоварване на уреда. Ако това се случи, освободете спусъка и отстранете причината за претоварване.

18. Моторът може да спре работа при блокиране на средлото по време на пробивни работи. Вземете мерки да не блокирате мотора при пробивни работи.

19. Ако моторът блокира, незабавно изключете захранването. Ако моторът остане блокиран, това означава че моторът или батерията са изгорели.

20. Използването на батерията в студена среда (под 0 градуса по Целзий) може да доведе до отслабване на въртящия момент и капацитета на работа. Това е временно явление, което се елиминира, след като батерията загрее.

21. Монтирайте кука. Ако не е закрепена здраво, това може да доведе до нараняване при използване.

22. За да се предотврати консумацията на енергия от батерията, причинена от забравянето да изключите LED светлината, светлината се изключва автоматично след около 10 секунди.

23. Не гледайте директно в индикатора. Това може да доведе до увреждане на очите.

24. Винаги използвайте инструмента и батерията при температури между -5°C и 40°C.

25. Винаги зареждайте батерията при температура 0 – 40°C.

ГРИЖА ЗА ЛИТИЕВО-ЙОННАТА БАТЕРИЯ

За да удължите живота на литиево-йонната батерия, тя има защитна функция за прегряване на подаването на заряд.

В случаите 1 до 3, описани по-долу, когато използвате това изделие, дори при натискане на спусъка, моторът може да спре. Това не е в следствие на повреда, а на защитна функция.

1. Когато разрядът на батерията намалее значително, моторът спира.

В такъв случай, заредете батерията незабавно.

2. Ако инструментът е бил претоварен, моторът може да спре. В този случай, освободете спусъка и отстранете причината за претоварване. След това може да използвате уреда отново.

Български

3. Ако батерията е прегреляла при претоварване, тя може да откаже да работи.
В този случай, спрете използването ѝ, и я оставете да се охлади. След това може да използвате уреда отново.

Освен това, моля, спазвайте следните предупреждения.

ПРЕДУПРЕЖДЕНИЕ

За да предотвратите разреждане на батерията, загряване, поява на дим, запалване и експлозия, уверете се, че спазвате указанията за безопасност.

- Уверете се, че по батерията не се натрупват прах и стружки.
 - Уверете се, че по батерията не се натрупват прах и стружки по време на работа.
 - Уверете се, че прах и стружки не се натрупват върху батерията по време на работа.
 - Не съхранявайте неизползваните батерии в места, където са изложени на въздействието на прах и стружки.
- При съхранение на батерия, отстранете евентуално натрупани стружки и прах, като не трябва да се съхранява заедно с метални предмети (болтове, гвоздеи и др.).
- Пазете батерията от пробиване с остри предмети като гвоздеи, от удар с чук, настъпване, или от силен физически удар.
- Не използвайте видимо повредена или деформирана батерия.
- Не използвайте батерията с обратен поляритет.
- Не свързвайте батерията директно към електрически източници, или към куплунга на запалката в лека кола.
- Не използвайте батерията за цели, различни от предназначението ѝ.
- Ако батерията не може да се зареди напълно, дори след като изтече препоръчвания период от време, незабавно прекратете последващи опити за зареждане.
- Не излагайте батерията на високи температури или налягане, не поставяйте в микровълнова фурна, сушилния или контейнери под високо налягане.
- При установяване на теч или неприятна миризма от батерията, не излагайте на въздействието на силна топлина или открити пламъци.
- Не използвайте батерията в мета, където се генерира силно статично електричество.
- Ако батерията тече, има неприятна миризма, загрява или се обезцвети и деформира, или ако се появят необичайни признаци при употреба, презареждане и съхранение, незабавно я отстранете от оборудването или зарядното и не я използвайте.
- Не потапяйте батерията и не позволявайте навлизането на течности в нея. Проникването на проводими течности като например вода, може да доведе до повреда и да причини пожар или експлозия. Съхранявайте батерията на хладно и сухо място, далеч от горими и леснозапалими материали. Избягвайте атмосфери с корозивни газове.

ВНИМАНИЕ

- Ако електролит от батерията попадне в очите, не ги търкайте, а изплакнете обилно с чиста, напр. чешмяна, вода и потърсете незабавно лекарска помощ.
Ако не се вземат мерки, електролитът може да причини очни проблеми.
- Ако електролит от батерията попадне върху кожата или дрехите, незабавно измийте с чиста, напр. чешмяна, вода.
Възможно е електролитът да причини кожно възпаление.

3. Ако при първото използване на батерията забележите ръжда, неприятен мирис, прегряване, обезцветяване, деформиране и/или други нередности, не я използвайте и я върнете на доставчика или търговеца, от който сте я закупили.

ПРЕДУПРЕЖДЕНИЕ

Ако чуждо тяло, което е проводник, попадне върху клемите на литиево-йонната батерия, тя може да даде на късо и да причини пожар. Когато съхранявате литиево-йонната батерия спазвайте следните правила за безопасност.

- В кутията за съхраняване не поставяйте проводящи предмети като гвоздеи, парчета проводници и медна тел.
- За да предотвратите късо съединение, след вкарване на батерията в електрическия инструмент поставяйте капака ѝ така, че вентилаторът да не се вижда.


ОТНОСНО ТРАНСПОРТА НА ЛИТИЕВО-ЙОННА БАТЕРИЯ

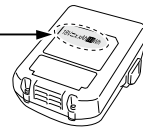
При транспортиране на литиево-йонна батерия, моля спазвайте следните предпазни мерки.

ПРЕДУПРЕЖДЕНИЕ

Уведомете транспортната компания, че пратката съдържа литиево-йонна батерия, информирайте компанията за нейната изходна мощност и спазвайте инструкциите на транспортната компания, когато уреждате транспорта.

- Литиево-йонните батерии, които надвишават изходна мощност от 100 Wh, се считат за транспортна категория Опасни стоки и изискват прилагането на специални процедури.
- За транспортиране в чужбина трябва да спазите международните закони и правила и разпоредби на страната, до която се транспортират.

Изходна мощност

 2 до 3 цифрено число



ИМЕ НА ЧАСТИТЕ (Фиг. 1 – Фиг. 13)











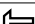
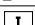
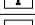
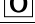


① Акумулаторна батерия	⑩ Циферблат на съединителя
② Финсатор	⑪ Бутон за смяна на предаване
③ Ръкохватка	⑫ Пусков ключ
④ Пилотна лампа	⑬ Втулка
⑤ Марка на триъгълника	⑭ Бутон за натискане
⑥ Превключвател за смяна на режима	⑮ Кука
⑦ Маркировка за затягане на винта	⑯ Винт
⑧ Марка на свредлото	⑰ Сечение
⑨ Марка на спусъка	⑱ Гайка



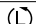
Български

СИМВОЛИ

ПРЕДУПРЕЖДЕНИЕ

Използвани са следните символи. Уверете се, че разбирате значението им, преди използване на уреда.

	DS18DD: Безжична пробивна машина на батерии DV18DD: Безжична ударна пробивна машина на батерии
	Прочетете всички инструкции и предупреждения за безопасност.
	Само за страни от ЕС Не изхвърляйте електрически уреди заедно с битовите отпадъци! Във връзка с разпоредбите на Европейска Директива 2012/19/ЕС за електрическите и електронни уреди и нейното приложение съгласно националните законодателства, електрически уреди, които излизат от употреба трябва да се събират отделно и предават в специализирани пунктове за рециклиране.
	Постоянен ток
V	Номинално напрежение
n_0	Скорост на празен ход
min^{-1}	Осцилация на минута
V_{pm}	Ударна сила
L_s	Ниска скорост
H_s	Висока скорост
	Тухла
	Дърво
	Метал
	Винт за метал
	Винт за дърво
	Напащитет на патронника
	Тегло* (Съгласно ЕРТА-процедура 01/2014)
	Винт – Затягане
	Пробиване
	Ударно пробиване
	Включване
	Изключване
	Изключете батерията
	Смяна на скоростта на ротация - Висока скорост

	Смяна на скоростта на ротация - Ниска скорост
	Ротация по часовника
	Ротация обратно на часовника

* В зависимост от прикачената батерия. Най-голямото тегло се измерва с BSL36B18 (продава се отделно).

СТАНДАРТНИ АКСЕСОАРИ

В допълнение към основния комплект (1 комплект) са предоставени и аксесоарите и приставките, изброени на стр. 169.

Стандартните приставки и аксесоари са предмет на промяна без предупреждение.

ПРИЛОЖЕНИЯ

<DS18DD>

- Завиване и развиване на винтове за метал, дърво, самонарезни винтове и др.
 - Пробиване на различни видове метали
 - Пробиване на различни видове дърво
- <DV18DD>
- Пробиване в тухлени и бетонови блокчета и др.
 - Завиване и развиване на винтове за метал, дърво, самонарезни винтове и др.
 - Пробиване на различни видове метали
 - Пробиване на различни видове дърво

СПЕЦИФИКАЦИИ

Спецификациите на уреда са дадени в Таблицата на стр. 168.

ЗАБЕЛЕЖКА

Поради непрекъснатото развитие на научно-развойната програма на НИКОК, дадените тук спецификации са предмет на промяна без уведомление.

ЗАРЕЖДАНЕ

Преди да използвате електрическият инструмент, заредете батерията както следва.

1. **Свържете кабела на зарядното устройство към контакта.**
Когато свързвате кабела на зарядното, индикаторната лампа ще мига в червено (на интервали от 1 сек.).
2. **Поставете батерията в зарядното устройство.**
Вкарайте батерията плътно в зарядното устройство, както е показано на **Фиг. 3** (на страница 2).
3. **Зареджане**
Когато поставите батерията в зарядното устройство, зареджането ще започне, а индикаторната лампа ще свети постоянно в червено.
Когато батерията се зареди напълно, индикаторната лампа ще мига в червено. (На интервали от 1-секунда) (Виж **Таблица 1**)

- Индикационна пилотна лампа
Сигналите на индикаторната лампа ще бъдат тези, показани в Таблица 1, според състоянието на зарядното устройство или батерията.

Таблица 1

Индикации на пилотната лампа			
Пилотна лампа (червена)	Преди зареждане	Мига	Светва за 0,5 секунди. Не свети за 0,5 секунди. (изгасва за 0,5 секунди)
	По време на зареждане	Свети	Свети непрекъснато
	Завършено зареждане	Мига	Светва за 0,5 секунди. Не свети за 0,5 секунди. (изгасва за 0,5 секунди)
	Режим готовност поради прегряване	Мига	Светва за 1 секунда. Не свети за 0,5 секунди. (изгасва за 0,5 секунди)
	Невъзможно зареждане	Мига	Светва за 0,1 секунда. Не свети за 0,1 секунди. (изгасва за 0,1 сек.)
			Прегряла батерия. Зареждането не е възможно. (Зареждането ще започне след охлаждане на батерията)
			Повреда в зарядното устройство

- Относно температурата и времето за зареждане на батерията.
Температурата и времето за зареждане ще бъдат тези, показани в Таблица 2

Таблица 2

Зарядно		UC18YFSL
Батерия		
Напрежение при зареждане	V	14,4 – 18
Вид батерия	kg	0,5
Температура, при които батерията може да бъде заредена		0°C – 50°C
Време за зареждане на батерията до приблизителен капацитет. (При 20°C)		
1,5 Ah	min.	22
2,0 Ah	min.	30
2,5 Ah	min.	35
3,0 Ah	min.	45
4,0 Ah	min.	60
5,0 Ah	min.	75
6,0 Ah	min.	90
8,0 Ah	min.	120
Брой клетки на батерията		4 – 10

ЗАБЕЛЕЖКА

Времето за зареждане може да варира според температурата и източника на напрежение.

ВНИМАНИЕ

Когато зарядното устройство се използва непрекъснато, може да загрее и да стане причина за отказ или повреда. След като завърши зареждането, оставете в покой зарядното устройство за 15 минути.

4. Изключете захранващия кабел на зарядното от мрежата.

5. Хванете добре зарядното устройство и издърпайте батерията.

ЗАБЕЛЕЖКА

Уверете се, че сте извадили батерията от зарядното устройство след употреба и я запазете.

ВНИМАНИЕ

○ Ако батерията се зарежда в загрято състояние, поради излагане в продължение на дълго време на пряка слънчева светлина или поради непосредствено използване, сигналната лампа на зарядното ще светне за 1 секунда и ще изгасне за 0,5 секунди (изкл. за 0,5 секунди). В такъв случай, първо оставете батерията да се охлади и след това започнете зареждането.

○ Когато индикаторната лампа трепти (на интервали от 0,2 секунди), проверете за чужди тела в конектора на зарядното устройство и ги извадете. Ако няма чужди тела, вероятно батерията или зарядното устройство са повредени. Занесете ги в оторизиран сервизен център.

○ Тъй като на вградения микро-компютър са необходими около 3 секунди, за да потвърди, че батерията, която се зарежда, е извадена, изчаквайте поне 3 секунди преди да я поставите отново и да продължите зареждането. Ако батерията бъде поставена преди да минат 3 секунди, може да не бъде правилно заредена.

Български

МОНТАЖ И ЕКСПЛОАТАЦИЯ

Действие	Фигура	Страница
Отстраняване и поставяне на батерия	2	2
Зареждане	3	2
Избиране на режима	4	2
Затягане и въртящ момент	5	2
Избор на позиция за пробиване	6	3
Избор на позиция за пробиване с ударна пробивна машина	7	3
Промяна на скоростта на ротация	8	3
Сигнали на LED индикатора	9	3
Поставяне на патронника	10	3
Смяна на посонката на ротация	11	4
Работа на превключателя	12	4
Монтаж и отстраняване на нуката (продава се отделно)	13	4
Избор на приставки и аксесоари	—	170

ПРЕДУПРЕДИТЕЛНИ СИГНАЛИ НА LED СВЕТИЛНАТА

Този продукт включва функции, които са замислени да предпазят самия уред, както и батерията. Докато превключателят е издърпан, ако някоя от защитните функции се задейства при работа, LED светилната ще преминава, както е обяснено в Таблица 3. Когато се задейства когото и да било от предпазните функции, веднага махнете пръста си от превключателя и следвайте инструкциите, описани в действията за отстраняване на проблем.

Таблица 3

Защитна функция	Дисплей на LED светилната	Ответни мерки
Защита срещу претоварване	Включена 0,1 секунда/изключена 0,5 секунди ■ ■ ■ ■ ■	Ако работите с бутон за смяна на предаването на ВИСОКО, наместете го на НИСКО и продължете работата. Отстранете причината за претоварването.
Температурна защита	Включена 0,3 секунда/изключена 0,3 секунди ■ ■ ■ ■ ■	Оставете уреда и батерията да се охладят изцяло.

ПОДДРЪЖКА И ИНСПЕКЦИЯ

1. Инспекция на инструмента

Тъй като използването на износени инструменти намалява ефективността и затрудняват работата на мотора, заточете или подменете приставките щом забележите следи от износване.

2. Инспекция на фиксиращи винтове

Редовно инспектирайте всички фиксиращи винтове и се уверете, че са добре затегнати. Ако установите разхлабен винт, незабавно го затегнете. Неспазването на горното крие рискове от злополуки и нараняване.

3. Поддръжка на мотора

Намотките на мотора са "сърцето" на уреда. Упражнявайте особено внимание към намотките, тъй като могат да се повредят от попадане на влага и/или масло по тях.

4. Външно почистване

При замърсяване на пробивната машина, избършете с меко и сухо парче плат или парче плат, навлажнено в сапунена вода. Не използвайте разтворители на алкохолна, бензинова основа, или разреждители за бои, тъй като те ще разядат пластмасовите повърхности.

5. Съхранение

Съхранявайте пробивната машина на места, където температурата е под 40°C, и далеч от достъп на деца до нея.

ЗАБЕЛЕНКА

Съхранение на литиево-йонни батерии.

Уверете се, че литиево-йонните батерии са напълно заредени, преди да ги оставите за съхранение.

Продължително съхранение (3 месеца или повече) на напълно заредени батерии може да доведе до лоша работа, значително съксяване на живота на батериите или да ги направи неподни за употреба. Въпреки това, батерии със значително съхнен живот могат да бъдат възстановени, чрез няколкократно зареждане и пълното им разреждане от два до пет пъти.

Ако полезният живот на батерията е значително съкратен, независимо от многократното зареждане и използване, считайте батерията за износена и сменете с нова.

ВНИМАНИЕ

По време на работа и поддръжка на електрически уреди трябва да се спазват разпоредбите и стандартите за безопасност за всяка страна.

Български

Важна информация за батерии за безжични инструменти НIKOKI

Моля, винаги използвайте нашите оригинални батерии. Не гарантираме безопасността и работата на уреда, когато се използват батерии, различни от посочените от нас, или когато са правени промени по батериите (като разглобяване и подмяна на клетките или други вътрешни компоненти).

ГАРАНЦИЯ

Предоставяме гаранция за Електрически Инструменти НIKOKI съгласно специфичните местни законодателства на съответните държави. Настоящата гаранция не покрива дефекти или повреди, причинени от неправилно или небрежно използване, както и дължащи се на обичайно износване на компонентите. В случай на рекламация, моля, изпратете Електрическият Инструмент, в неразглобен вид, с ГАРАНЦИОННАТА КАРТА, продоволствена в края на инструкциите, на оторизиран сервизен център на НIKOKI.

Информация за шумово замърсяване и вибрации
Измерените стойности отговарят на изискванията на EN62841 и съответстват на ISO 4871.

Измерено А-претеглено шумово ниво:
86 dB (A) (DS18DD)
101 dB (A) (DV18DD)

Измерено А-претеглена сила на звука:
75 dB (A) (DS18DD)
90 dB (A) (DV18DD)

Неточност К: 5 dB (A)

Носете антифони.

Общи стойности на вибрации (векторна сума) определени съгласно EN62841.

Пробиване на метал:
Стойност на вибрации $a_h, D < 2.5 \text{ m/s}^2$ (DS18DD - DV18DD)
Неточност К = 1,5 m/s^2 (DS18DD - DV18DD)

Влияние при пробиване на бетон:
Стойност на вибрации $a_h, ID = 14.8 \text{ m/s}^2$ (DV18DD)
Неточност К = 1,5 m/s^2 (DV18DD)

Декларираните общи стойности на вибрации са измерени съгласно стандартните методи на изпитване и могат да бъдат използвани за сравнение между различните инструменти. Освен това стойностите могат да се използват за предварителна оценка.

ПРЕДУПРЕЖДЕНИЕ

- Вибрациите по време на действителна употреба на инструмента могат да се различават от декларираните общи стойности, в зависимост от начина на използване на инструмента.
- Идентифициране на мерните за безопасност за оператора, въз основа оценка на въздействието при действителни условия на използване (като се вземат предвид всички елементи от работния цикъл, като периоди на включване и изключване, както и работа на празни обороти непосредствено преди и след момента на използване).

ЗАБЕЛЕЖКА

Поради непрекъснатото развитие на научно-развойната програма на НIKOKI, дадените тук спецификации са предмет на промяна без уведомление.