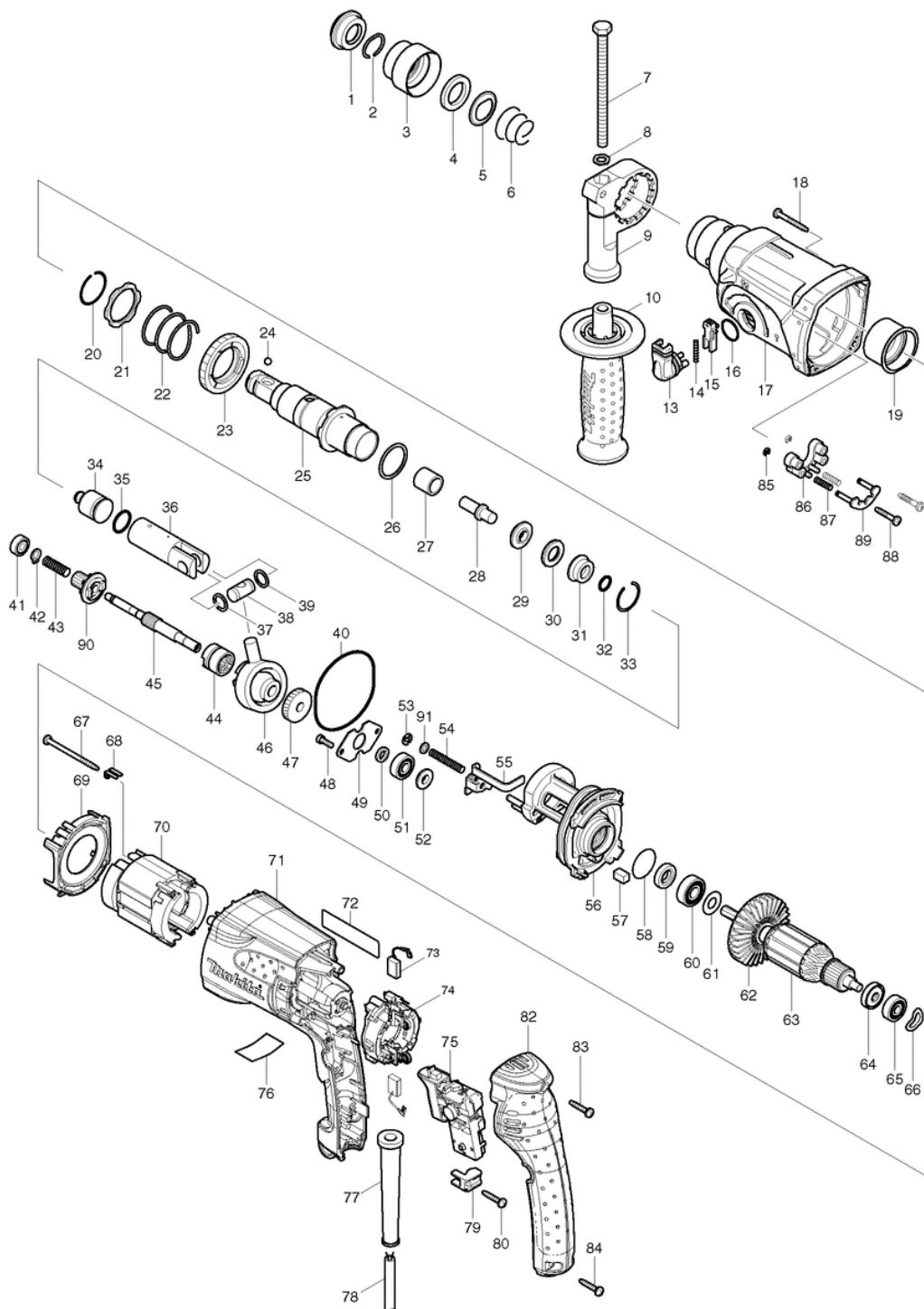




Makita Service Information / Model: HR2470





Makita Werkzeug Ges.m.b.H.

Kolpingstrasse 13, 1230 Wien

Tel: 01 / 616 27 30 - 0*

Fax: 01 / 616 27 30 - 40

Mail: verkauf@makita.at

Web: www.makita.at

Makita Service Information / Model: HR2470

POS	Bestell-Nr.	Artikelbeschreibung	Stk.	Stk.Preis
1	286263-4	KAPPE HR2440/2020/2450/1830/F	1	N/A
2	233940-9	FEDERRING HR2440/50/2020/1830	1	N/A
3	417629-9	BOHRFUTTERDECKEL HR2020-2450F	1	N/A
4	257241-1	RING HR2440/2020/2450/F/1830/	1	N/A
5	345187-4	FÜHRUNGSSCHEIBE HR2020-2450/18	1	N/A
6	233916-6	DRUCKFEDER 21-29 HR2020-2450F	1	N/A
7	921923-8	6-KANTSCHRAUBE M8x120 BHR241	1	N/A
8	345280-4	SCHEIBE HP-F/HR-F Serie	1	N/A
9	417630-4	GRIFFHALTER HR2440/2020/2450F	1	N/A
10	158057-6	SEITLICHER GRIFF HR2230/2460/	1	N/A
13	162245-9	UMSCHALTHEBEL HR2470/BHR202RF	1	N/A
14	233459-8	DRUCKFEDER 3 HR1830/F/BHR162	1	N/A
15	419192-8	SPERRKNOPF HR1830/F/BHR162/HR	1	N/A
16	213278-8	O-RING 17 HR2440/2020/2450F/	1	N/A
17	158216-2	GETRIEBEGEHÄUSE HR2470/BHR202	1	N/A
18	266351-3	SELBSTSCHNEID. SCHRAUBE 4x35	4	N/A
19	153290-5	NADELLAGER HR2440/2020/2450/F	1	N/A
20	233929-7	FEDERRING 29 HR2450T/BHR240R	1	N/A
21	267791-8	SCHEIBE 31 BHR240RFE/HR2470	1	N/A
21.2	267460-1	SCHEIBE 31 BHR240RFE/HR2470	1	N/A
22	233401-9	DRUCKFEDER 32 HR2450T/BHR240	1	N/A
23	227109-5	ZAHNRAD 51 BHR241	1	N/A
24	216022-2	STAHLKUGEL 7.0 BHR241	1	N/A
25	158574-6	WERKZEUGHALTER HR2470/F neu	1	N/A
25	158217-0	WERKZEUGHALTER HR2470	1	N/A
25.2	158574-6	WERKZEUGHALTER HR2470/F neu	1	N/A
26	267229-3	SCHEIBE 28 HR2440/2020/2450F	1	N/A
27	331769-8	HÜLSE 9 HR2230/2460/2470/BHR	1	N/A
28	324669-9	SCHLAGBOLZEN BHR240RFE/HR2230	1	N/A
29	324402-9	RING 10 BHR241	1	N/A
30	421955-0	KUGELLAGERRING BHR240R/HR2230	1	N/A
31	324216-6	Gehäuse HR2020-2450F/2230/246	1	N/A
32	213073-6	RING 9 HR2440/2020/2450/F/32	1	N/A
33	233917-4	FEDERRING 28 HR2020-2450/F/3	1	N/A
34	324733-6	SCHLÄGER HR2460/2470	1	N/A
35	213227-5	O-RING 16 HK0500/HR2020-2450	1	N/A
36	318132-2	ZYLINDERKOLBEN HR2470/BHR202R	1	N/A
37	267104-3	SCHEIBE 12 BHR241	1	N/A
38	324215-8	KOLBENGELENK HR2020-2450/F/T/	1	N/A
39	267104-3	SCHEIBE 12 BHR241	1	N/A



Makita Werkzeug Ges.m.b.H.

Kolpingstrasse 13, 1230 Wien

Tel: 01 / 616 27 30 - 0*

Fax: 01 / 616 27 30 - 40

Mail: verkauf@makita.at

Web: www.makita.at

Makita Service Information / Model: HR2470

POS	Bestell-Nr.	Artikelbeschreibung	Stk.	Stk.Preis
40	213727-5	O-RING 63 BHR240RFE/HR2230/2	1	N/A
41	211012-0	KUGELLAGER 606ZZ BHR241	1	N/A
42	961003-8	SEEGERING S-7 BHR241 KR400MP	1	N/A
43	233343-7	DRUCKFEDER 7 HR2450/F/T/2432	1	N/A
44	331768-0	KUPPLUNG HR2470/BHR202RFE	1	N/A
44.2	331992-5	KUPPLUNG BHR262	1	N/A
45	324668-1	NOCKENWELLE BHR240RFE/HR2470	1	N/A
46	219014-0	PENDELLAGER BHR200S/HR22	1	N/A
47	226656-3	ZAHNRAD 26 HR2230/2460/2470	1	N/A
48	266273-7	INBUSSCHRAUBE M4x12 BHR241	2	N/A
49	345179-3	KUGELLAGERABDECK. HR2020-2450	1	N/A
50	267234-0	SCHEIBE 8 HR2440/2020/2450/F	1	N/A
51	211032-4	KUGELLAGER 608ZZ BHR241	1	N/A
52	324212-4	RING 8 HR2440/F/2020/2450/F/	1	N/A
53	961011-9	SPERRING E-4	1	N/A
54	233342-9	DRUCKFEDER 6 HR2450/F/T/32/B	1	N/A
55	345363-0	JUSTIERPLATTE HR2450/F/2432/B	1	N/A
56	158215-4	INNERES GEHÄUSE HR2470/BHR202	1	N/A
56.2	141574-3	INNERES GEHÄUSE HR2470/BHR202	1	N/A
57	443126-9	FILZ BHR240/HR2230/2460/2470	1	N/A
58	213407-3	O-RING 26 41NB/SR16/HR2000/4	1	N/A
59	213077-8	SIMMERRING HR2230/2460/2470	1	N/A
60	210059-1	KUGELLAGER 6000DDW/HM1203C	1	N/A
61	267213-8	SCHEIBE 10 HR2430/2230/2460/	1	N/A
62	240092-9	LÜFTERRAD HR2230/2460/2470	1	N/A
63	515289-2	ANKER HR2460/2470	1	N/A
63		*** INC. 60-62,64,65		N/A
64	681670-0	ISOLIERSCHEIBE	1	N/A
64	681652-2	ISOLIERSCHEIBE	1	N/A
64.2	681670-0	ISOLIERSCHEIBE	1	N/A
65	210023-2	KUGELLAGER 627DDW BHR241	1	N/A
66	267804-5	KLEMMSCHEIBE HR2230/2460/2470	1	N/A
67	266334-3	SELBSTSCHNEID. SCHRAUBE 4x60	2	N/A
68	344871-8	Halter GD/9562-Serie/BO6040/H	2	N/A
69	419716-0	LUFTABLEITPLATTE HR2230/2460/	1	N/A
70	626579-9	FELD HR2460/2470	1	N/A
71	419731-4	Motorgehäuse HR2460/2470	1	N/A
72	863538-4	TYPENSCHILD HR2470	1	N/A
73	194074-2	KOHLLEN CB-325	1	N/A
74	638500-6	KOHLLENHALTER HR2230/2460/2470	1	N/A



Makita Werkzeug Ges.m.b.H.

Kolpingstrasse 13, 1230 Wien

Tel: 01 / 616 27 30 - 0*

Fax: 01 / 616 27 30 - 40

Mail: verkauf@makita.at

Web: www.makita.at

Makita Service Information / Model: HR2470

POS	Bestell-Nr.	Artikelbeschreibung	Stk.	Stk.Preis
75	650588-6	SCHALTER HR2230/2460/2470	1	N/A
76	814963-2	ETIKETTE "Ser. NR" HR2470	1	N/A
77	682566-8	KABELSCHUTZ HR2450/2440/2230/	1	N/A
78	665890-4	KABEL 1.0-2-4.0	1	N/A
79	687260-7	HALTERUNG GA5020/6020/HR2230/	1	N/A
80	266324-6	SELBSTSCHNEID.SCHRAUBE 4x22	1	N/A
82	419717-8	Griffdeckel HR2230/2460/2470	1	N/A
83	266324-6	SELBSTSCHNEID.SCHRAUBE 4x22	1	N/A
84	266324-6	SELBSTSCHNEID.SCHRAUBE 4x22	2	N/A
85	961017-7	SPERRING E-3 BHR241	2	N/A
86	417796-0	FÜHRUNGSPLATTE HR2450/F/T/32/	1	N/A
87	233344-5	DRUCKFEDER 4 HR2450/F/T/2432	2	N/A
88	266374-1	SELBSTSCHNEID. SCHRAUBE 4x25	2	N/A
89	163430-7	ARRETIERPLATTE HR2450/F/T/32/	1	N/A
90	227179-4	ZAHNRAD 10 HR2470/BHR202RFE	1	N/A
91	941102-2	BEILAGSCHEIBE 5 BHR241	1	N/A
92	892830-1	CLEAR LABEL	1	N/A
92	819358-4	ETIKETTENSCHUTZ HR1830/HR2230	1	N/A
92.2	892830-1	CLEAR LABEL	1	N/A
93	892829-6	CLEAR LABEL	1	N/A
93	819364-9	ETIKETTENSCHUTZ HR2230/HR2470	1	N/A
93.2	892829-6	CLEAR LABEL	1	N/A
94	122881-3	WERKZEUGHALTER KPL. BHR261	1	N/A
94		*** INC. 20-23,25,27-33		N/A
94.2	123100-0	WERKZEUGHALTER KPL. BHR261	1	N/A
94.2		*** INC. 20-23,25,27-33		N/A
1001	324219-0	TIEFENANSCHLAG HR2020/2440/50F	1	N/A
1002	823301-7	ALUMINUM CASE	1	N/A
1002	824799-1	TRANSPORTKOFFER HR2230/2460/70	1	N/A
1003	D-00119	SDS-plus HM-Bohrer 7x160 mm	1	N/A
1003	890071-3	HR2470X9 PLASTIC CASE LABEL	1	N/A
1003	805439-0	Aufkleber Koffer HR2470	1	N/A
1004	D-33853	SDS-PLUS DRILL 25PC W/O ORIGIN	1	N/A
1004	D-00131	SDS-plus HM-Bohrer 8x160 mm	1	N/A
1005	D-00175	SDS-plus HM-Bohrer 10x160 mm	1	N/A