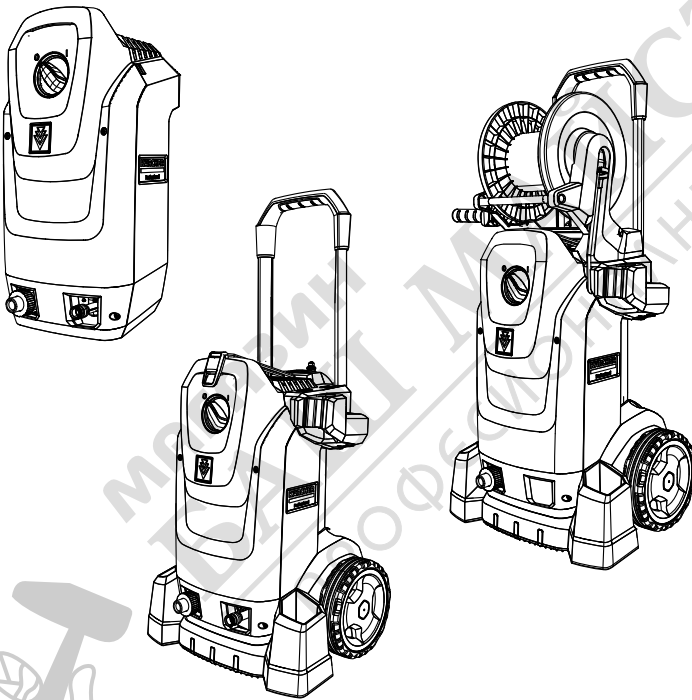


# KÄRCHER

makes a difference

**HD 6/15 M, HD 6/15 MX, HD 6/15 M PU**  
**HD 7/17 M, HD 7/17 MX, HD 7/17 M PU**  
**HD 7/14-4 M, HD 7/14-4 MX**  
**HD 7/16-4 M, HD 7/16-4 MX**  
**HD 8/18-4 M, HD 8/18-4 MX, HD 8/18-4 M PU**

Deutsch	7
English	14
Français	20
Italiano	27
Nederlands	34
Español	41
Português	48
Dansk	55
Norsk	62
Svenska	68
Suomi	75
Ελληνικά	81
Türkçe	89
Русский	96
Magyar	103
Čeština	110
Slovenščina	117
Polski	123
Românește	131
Slovenčina	138
Hrvatski	144
Srpski	151
Български	158
Eesti	165
Latviešu	172
Lietuviškai	178
Українська	185
中文	193
العربية	199



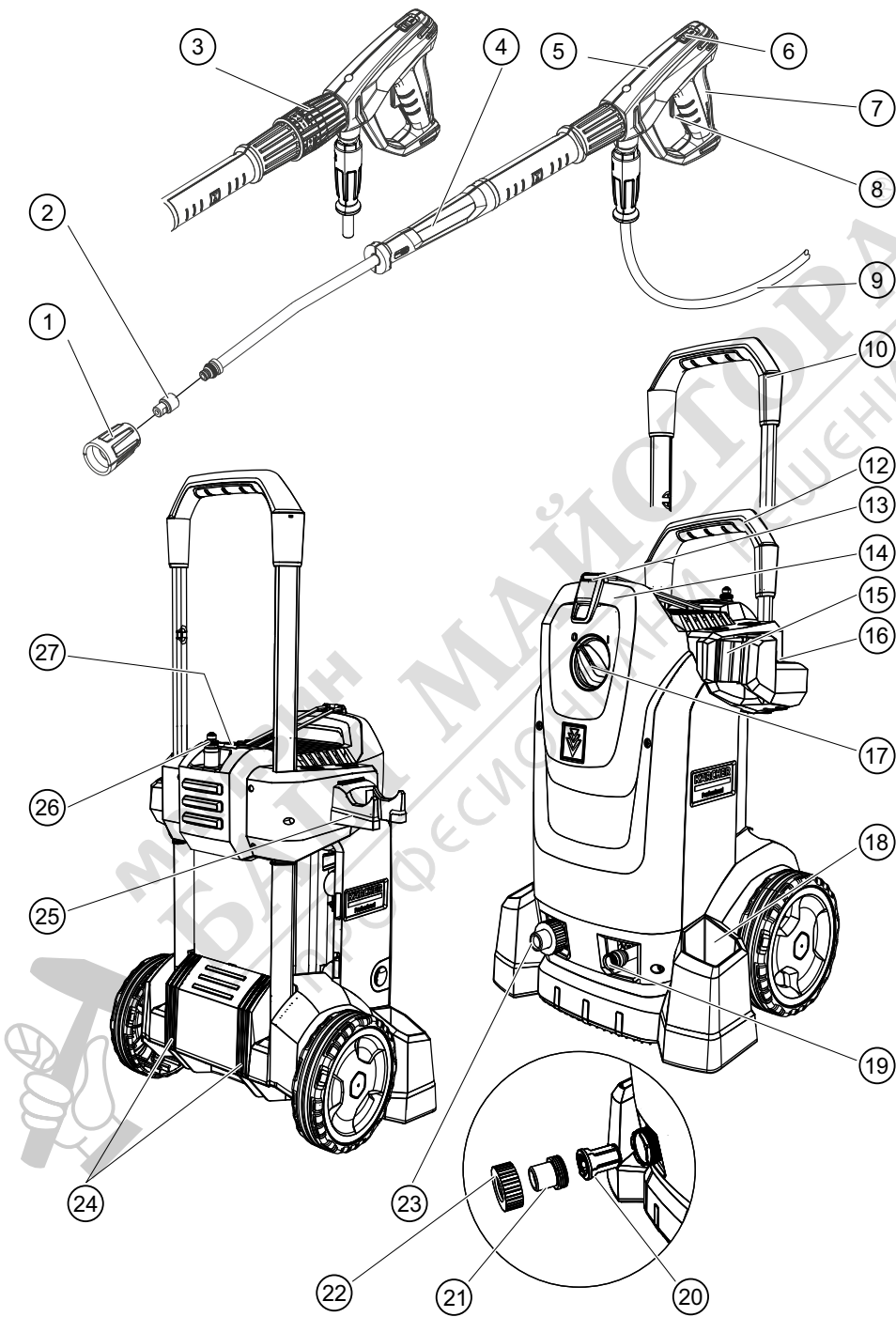
Register and win!  
[www.karcher.com/register-and-win](http://www.karcher.com/register-and-win)

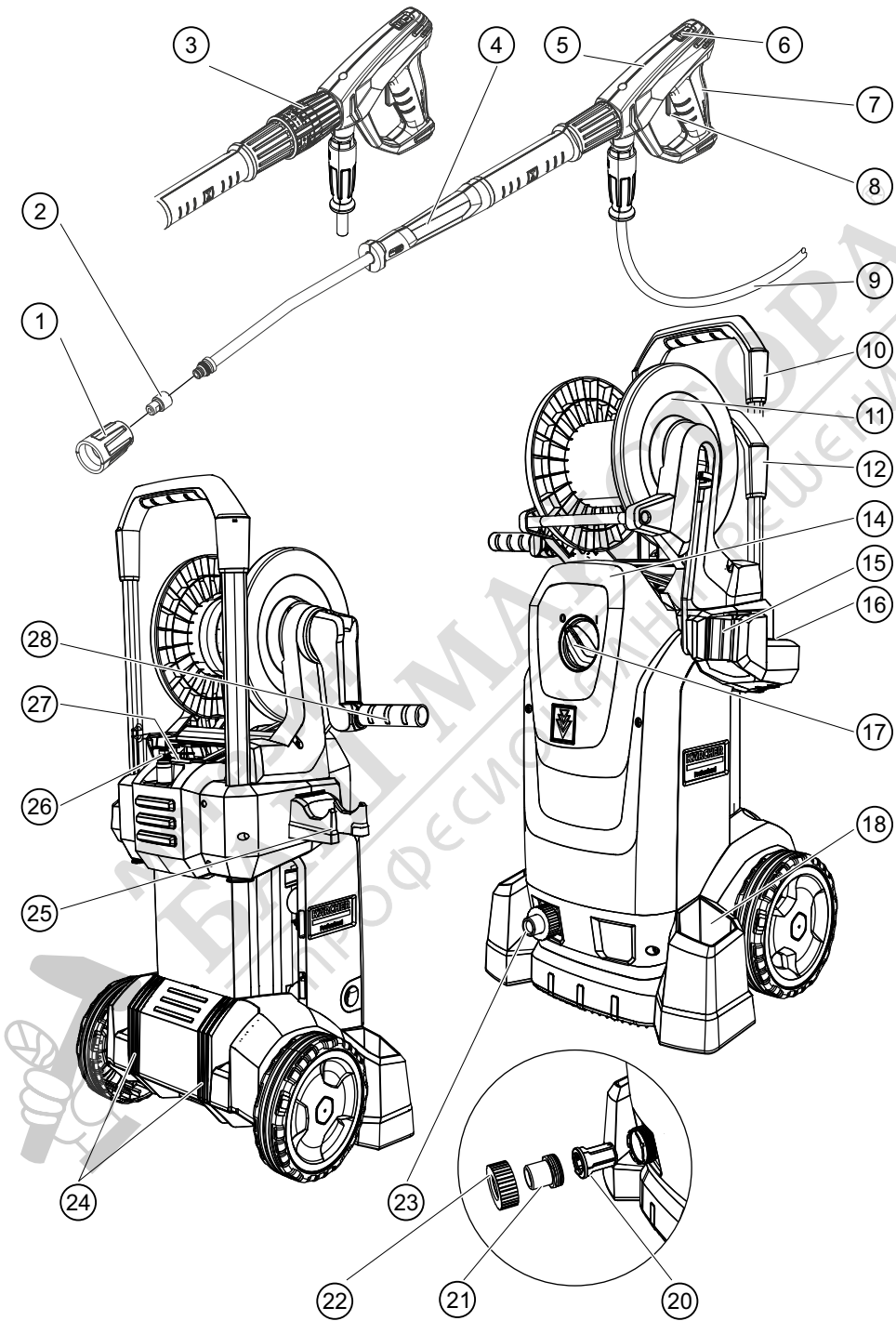


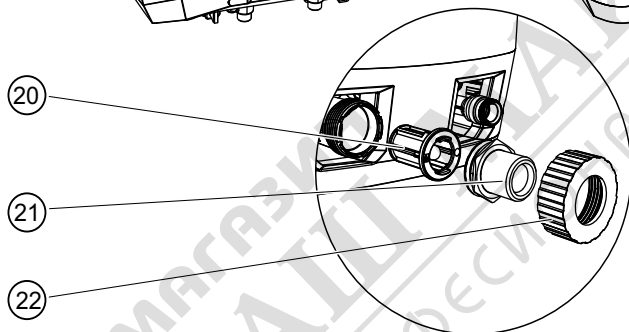
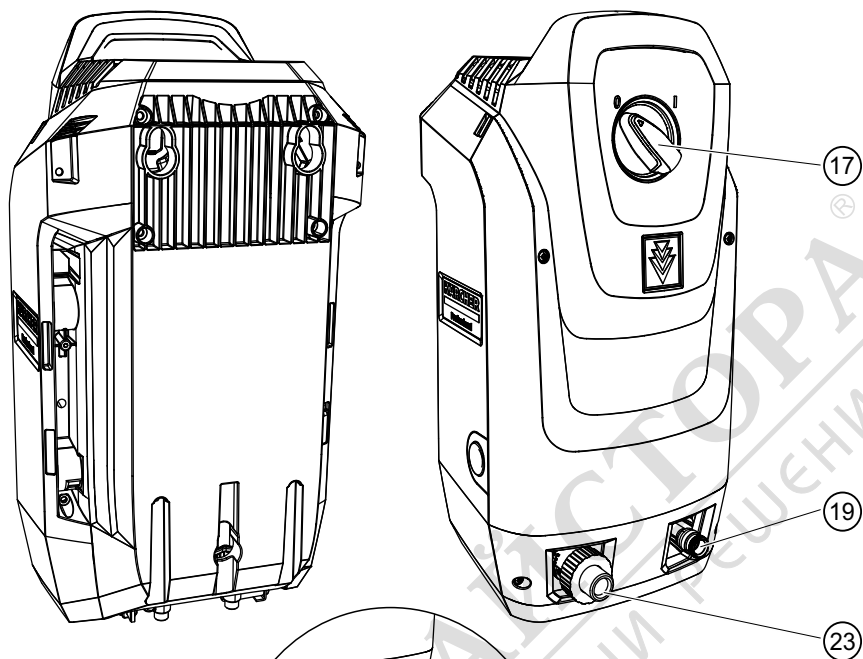
001

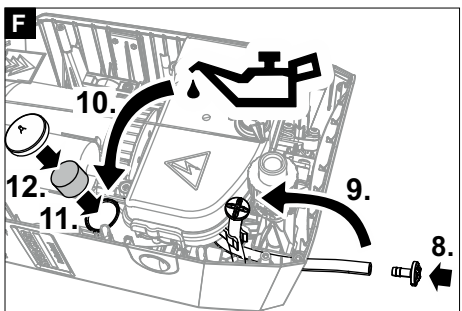
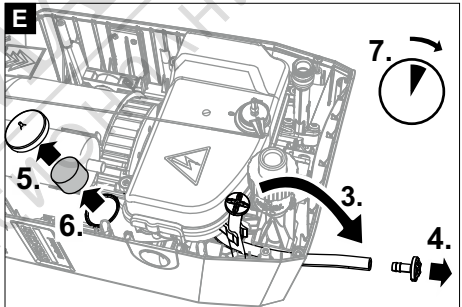
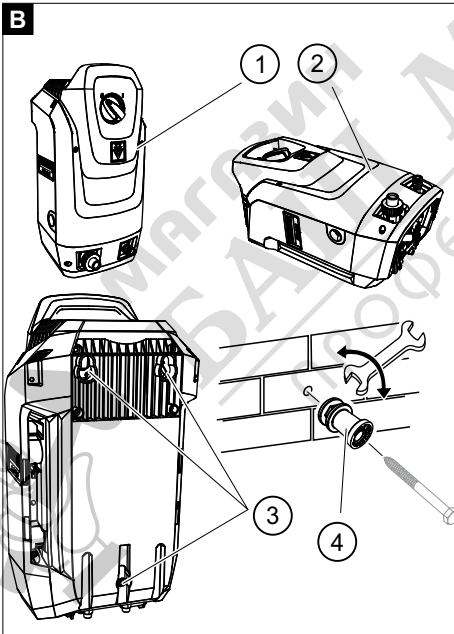
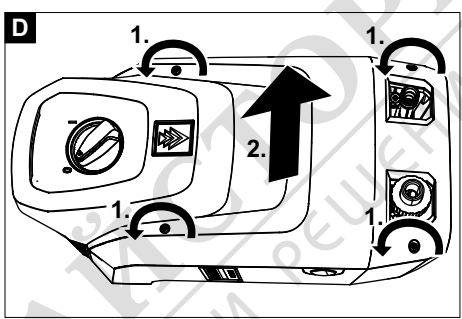
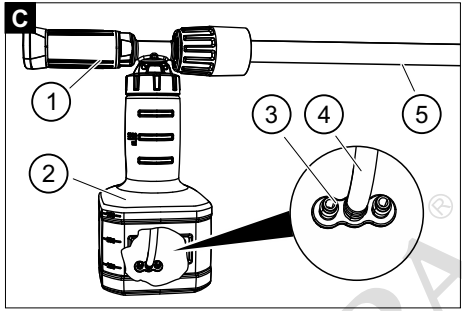
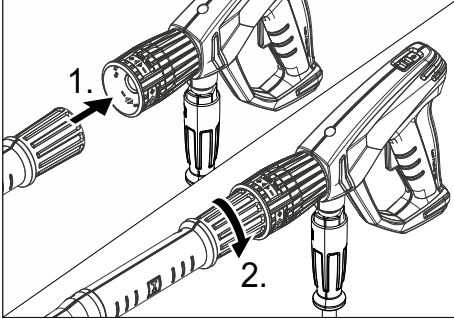
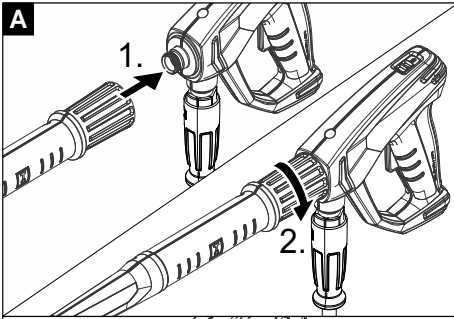


59673960 (09/17)









## Съдържание

Общи указания	158
Употреба по предназначение	158
Защита на околната среда	158
Указания за безопасност	158
Обслужващи елементи	159
Цветна маркировка	159
Разопаковане	159
Монтиране на принадлежностите	159
Пускане в експлоатация	159
Обслужване	160
Прекъсване на работата	161
Приключване на работата	161
Само HD...M, HD...MX: Съхранение на уреда	161
Защита от замръзване	161
Транспортиране	162
Съхранение	162
Грижа и поддръжка	162
Помощ при неизправности	162
Акcesoари и резервни части	163
Гаранция	163
Технически данни	163
Декларация за съответствие на ЕО	165

## Общи указания



Преди първото използване на уреда прочетете това оригинално упътване за работа и приложените указания за безопасност. Действайте според тях.

Запазете двете книжки, за да ги използвате по-късно или за евентуален следващ собственик.

## Употреба по предназначение

Използвайте този уред за почистване под високо налягане единствено за следните работи:

Почиствайте машини, автомобили, сгради, инструменти и подобни обекти със струята под високо налягане.

При упорити замърсявания препоръчваме роторна дюза като специална принадлежност.

При HD...Plus в комплекта на доставката е включена роторна дюза.

### ВНИМАНИЕ

**Мръсната вода води до преждевременно износване или отлагания в уреда.**

Захранвайте уреда само с чиста или рециклирана вода, която не превишава следните гранични стойности:

- Стойност pH: 6,5...9,5
- електрическа проводимост: проводимост на чиста вода + 1200  $\mu\text{S}/\text{cm}$ , максимална проводимост 2000  $\mu\text{S}/\text{cm}$
- утаяващи се вещества (обем на пробата 1 л, време за утаяване 30 минути): < 0,5 mg/l
- филтриращи се вещества: < 50 mg/l, без абразивни вещества
- Въглеродороди: < 20 mg/l
- Хлориди: < 300 mg/l
- Сулфати: < 240 mg/l
- Калций: < 200 mg/l
- Обща твърдост: < 28 °dH, < 50° TH, < 500 ppm (mg CaCO<sub>3</sub>/l)
- Желязо: < 0,5 mg/l
- Манган: < 0,05 mg/l

- Мед: < 2 mg/l
- Активен хлор: < 0,3 mg/l
- без неприятни миризми

## Защита на околната среда



Опаковъчните материали подлежат на рециклиране. Моля, изхвърляйте опаковките по съобразен с околната среда начин.



Електрическите и електронните уреди съдържат ценни материали, подлежащи на рециклиране, а често и съставни части, напр. батерии, акумулаторни батерии или масло, които при неправилно боравене или изхвърляне могат да представляват потенциална опасност за човешкото здраве и за околната среда. За правилното функциониране на уреда все пак тези съставни части са необходими. Обозначените с този символ уреди не трябва да бъдат изхвърляни заедно с битовите отпадъци.

### Указания за съставни вещества (REACH)

Актуална информация относно съставни вещества можете да намерите тук: [www.kaercher.de/REACH](http://www.kaercher.de/REACH)

## Указания за безопасност

- Преди първо пускане в експлоатация на уреда задължително прочетете указанията за безопасност 5.951-949.0.
- Спазвайте националните предписания за струйни апарати.
- Спазвайте националните предписания за избягване на злополуки. Струйните апарати трябва да се изпитват редовно. Резултатите от изпитването трябва да се документират в писмена форма.
- Не предприемайте промени по уреда и принадлежностите.

### Символи върху уреда



Уредът не трябва да се свързва директно към обществената мрежа за питейна вода.



Не насочвайте струята под високо налягане към хора, животни, активно електрическо оборудване или към самия уред. Пазете уреда от замръзване.

### Предпазни устройства

Предпазните устройства служат за защита на ползвателя и не трябва да бъдат деактивирани или да се пренебрегва функционирането им.

Преливният вентил, пневматичният прекъсвач и предпазният прекъсвач са настроени фабрично и са plombирани. Настройките се извършват единствено от сервизи.

### Преливен вентил с пневматичен прекъсвач

При намаляване на количеството на водата с регулирането на налягането и количеството преливният вентил се отваря и част от водата се оттича обратно към смукателната страна на помпата.

При освобождаване на лоста на спусъка на пистолета за работа под високо налягане пневматичният прекъсвач изключва помпата за високо налягане и струята под високо налягане спира.

Ако лостът на спусъка се придържа, помпата се включва отново.

### Предпазен клапан

Предпазният клапан се отваря при превишаване на допустимото работно свърхналягане и водата се оттича обратно към смукателната страна на помпата.

## Обслужващи елементи

Вижте страницата с графики

- ① Предпазна част
- ② Дюза
- ③ Регулиране на налягането и количеството \*
- ④ Тръба за разпръскване EASY!Lock
- ⑤ Пистолет за работа под високо налягане EASY!Force
- ⑥ Предпазен запъващ механизъм
- ⑦ Лост на спуська
- ⑧ Деблокиращ лост
- ⑨ Маркуч за работа под високо налягане EASY!Lock
- ⑩ Плъзгаща скоба, горе (изтеглена)
- ⑪ Барабан за маркуча
- ⑫ Плъзгаща скоба, долу (прибрана)
- ⑬ Гумена лента
- ⑭ Държач на кабела, при HD...M и държач на маркуча
- ⑮ Носач на тръбата за разпръскване
- ⑯ Поставка за роторна дюза\*
- ⑰ Прекъсвач на уреда
- ⑱ Поставка за тръбата за разпръскване
- ⑲ Извод за високо налягане EASY!Lock
- ⑳ Цедка
- ㉑ Щуцер за маркуча
- ㉒ Холендрова гайка
- ㉓ Извод за вода
- ㉔ Плъзгаща се рейка, опорна рейка
- ㉕ Държач на дюзата за пяна\*
- ㉖ Транспортна опора за устройства за почистване на повърхности\*
- ㉗ Деблокиране на плъзгащата скоба
- ㉘ Манивел

\* не при всички варианти на уреда е включена в комплекта на доставката

## Цветна маркировка

- Обслужващите елементи за процеса на почистване са жълти.
- Обслужващите елементи за поддръжка и сервизно обслужване са светлосиви.

## Разопаковане

1. При разопаковане проверете съдържанието на опаковката.
2. При транспортни щети незабавно информирайте дистрибутора.
3. **Само при HD...M PU:** Запазете шаблона за отвори върху опаковката за стенен монтаж на уреда.

## Монтиране на принадлежностите

### Указание

При HD...M PU в комплекта на доставката не е включена принадлежност.

### Указание

Системата EASY!Lock свързва бързо и надеждно компоненти чрез резба за бързо завиване само с едно пълно завъртане.

### Фигура А

1. Поставете дюзата за високо налягане на тръбата за разпръскване.
2. Монтирайте и затегнете здраво холендровата гайка (EASY!Lock).
3. Свържете тръбата за разпръскване с пистолета за работа под високо налягане и затегнете здраво (EASY!Lock).
4. Освободете блокировката на плъзгащата скоба.
5. Изтеглете плъзгащата скоба до крайно положение.

### При уреди без барабан за маркуча:

1. Свържете маркуча за работа под високо налягане с пистолета за работа под високо налягане и извода за високо налягане на уреда, и затегнете здраво (EASY!Lock).

### При уреди с барабан за маркуча:

1. Свалете кабелната стягаща връзка на предварително монтирания маркуч за работа под високо налягане и внимателно развийте маркуча от барабана.
2. Поставете маркуча за работа под високо налягане изпънат на пода.
3. Завъртете манивелата по посока на часовниковата стрелка и при това навивайте маркуча за работа под високо налягане на равномерни пластове върху барабана за маркуча. Внимавайте маркучът да не се прегъва.
4. Свържете маркуча за работа под високо налягане с пистолета за работа под високо налягане и затегнете здраво (EASY!Lock).

## Пускане в експлоатация

### Монтаж HD...M PU

#### ⚠ ОПАСНОСТ

**Опасност от нараняване, опасност от електрически удар**

Възлагайте инсталацията на захранването с вода, на електрическия извод и на мрежа за високо налягане само на оторизирани специалисти.

#### Условия на заобикалящата среда

- Суха заобикаляща среда без условия за замръзване.
- Липса на опасност от експлозия.
- Устойчива, равна основа или носимоспособна стена.
- Не инсталирайте близо до жилищни помещения или офиси (шумови емисии).
- Достъп за работи по поддръжка.
- Изход за водата на мястото на инсталация.

#### Закрепване на уреда

##### Указание

Винтовете и дюбелите за закрепването на държача не са включени в комплекта на доставката. Те трябва да се поръчат допълнително и да съответстват на изискванията на мястото на монтаж. Необходим диаметър на винтовете 6...8 mm.

## ▲ ОПАСНОСТ

### Опасност от нараняване от падащ уред

При избора на елементите за закрепване вземайте под внимание теглото на уреда и носимоспособността на мястото на монтажа.

### Фигура В

- ① Стенен монтаж
- ② Монтаж на пода
- ③ Монтажен отвор
- ④ Държач

1. Отбележете отворите в стената или пода с шаблона за отвори.
2. Направете отворите.
3. Монтирайте държача, затегнете винтовете леко.
4. Настройте отстоянието на държача чрез въртене с вилков гаечен ключ.
5. Затегнете винтовете.
6. Монтирайте уреда.

### Електрически извод

## ▲ ОПАСНОСТ

### Опасност от нараняване поради електрически удар

Свързвайте уреда с електрическата мрежа посредством щепсел. Забранена е връзка с електрическата мрежа без възможност за изключване. Щепселът служи за изключване от мрежата.

**HD...M PU:** Необходимото за работата на уреда електрозахранване трябва да е проектирано за режим на постоянна работа.

**HD...M PU:** Провеждащи електричество части, кабели и уреди в работната зона трябва да бъдат защитени от водни пръски.

1. Включете мрежовия щепсел в контакта.

### Извод за вода

### Свързване към водопровод

## ▲ ПРЕДУПРЕЖДЕНИЕ

### Опасност за здравето поради връщането на замърсена вода в мрежата за питейна вода.

Спазвайте предписанията на водоснабдителното предприятие.

Съгласно валидните предписания уредът никога не трябва да се използва без системен разделител към мрежата за питейна вода. Използвайте системен разделител на KÄRCHER или, като алтернатива, системен разделител в съответствие с EN 12729, тип BA. Водата, преминала през системен разделител, вече не се счита за годна за пиене. Винаги свързвайте системния разделител към водопровода, никога директно към извода за вода на уреда.

1. Проверявайте водопровода за налягане, температура и количество на постъпващата вода. Изисквания - вж. раздел "Технически данни".
2. Свържете системния разделител и извода за вода на уреда с маркуч (минимална дължина 7,5 m, минимален диаметър 1"). Захранващият маркуч не е включен в комплекта на доставката.
3. Отворете входа за вода.

### Изсмукване на водата от резервоара

1. Завинтете всмукателния маркуч (каталожен номер 4.440-207.0) и филтъра (каталожен номер 4.730-012.0) към извода за вода.
2. Обезвъздушете уреда.

### Обезвъздушаване на уреда

1. Развийте дюзата от тръбата за разпръскване.
2. Оставете уреда да работи, докато водата започне да излиза без мехурчета.
3. При проблеми при обезвъздушаването оставете уреда да работи в продължение на 10 секунди, след това го изключете. Повторете процеса няколко пъти.
4. Изключете уреда.
5. Завинтете дюзата отново.

### Само HD...M PU: Инсталация с високо налягане

При инсталацията трябва да се съблюдават националните валидни предписания за постоянно инсталирани системи за почистване под високо налягане.

1. Свържете уреда към постоянно инсталираната тръбна мрежа с гъвкав тръбопровод за работа под високо налягане.
2. Полагайте постоянно инсталирана тръбна мрежа така, че да се налагат малки промени в направлението.
3. С цел компенсация на разширяването вследствие на налягане и топлина полагайте тръбната мрежа със смекчаващи подвижни и неподвижни скоби.
4. Минимални сечения на тръбите:
  - a Тръбопроводи: Номинален диаметър DN 15 (1/2").
  - b Гъвкави тръбопроводи: Номинален диаметър DN 6.

## Обслужване

## ▲ ОПАСНОСТ

### Опасност от нараняване от водната струя под високо налягане

Никога не фиксирайте лоста на спусъка и предпазния лост в задействана позиция.

Не използвайте пистолета за работа под високо налягане, ако предпазният лост е повреден.

Преди всякакви работи по уреда натиснете напред предпазния запъващ механизъм на пистолета за работа под високо налягане.

### Отваряне/затваряне на пистолета за работа под високо налягане

1. Отваряне на пистолета за работа под високо налягане: Натиснете предпазния лост и лоста на спусъка.
2. Затваряне на пистолета за работа под високо налягане: Отпуснете предпазния лост и лоста на спусъка.

### Работа с високо налягане

Уредът може да се използва в изправено или легнало положение.

### Указание

Уредът е оборудван с пневматичен прекъсвач. Двигателят сработва само ако пистолетът за работа под високо налягане е отворен.

1. Уред с барабан за маркуча: Развийте изцяло маркуча за работа под високо налягане от барабана за маркуча.
2. Поставете прекъсвача на уреда на "I".
3. Освободете пистолета за работа под високо налягане, за целта натиснете назад предпазния запъващ механизъм на пистолета за работа под високо налягане.
4. Отворете пистолета за работа под високо налягане.



5. При уред с регулиране на налягането и количеството: Настройте работното налягане чрез въртене на регулирането на налягането и количеството.

### Работа с почистващи препарати

#### Указание

За работа с почистващи препарати е необходим уред за пяна с резервоар (опция).

#### ▲ ПРЕДУПРЕЖДЕНИЕ

#### Опасност за здравето поради неправилна работа с почистващи препарати

Съблюдавайте указанията за безопасност, посочени на почистващия препарат.

#### ВНИМАНИЕ

#### Неподходящи почистващи препарати могат да повредят уреда и почиствания обект.

Използвайте само одобрени от KÄRCHER почистващи препарати.

Съблюдавайте приложените към почистващия препарат препоръки за дозировка и указания.

С цел опазване на околната среда използвайте икономично почистващи препарати.

Почистващите препарати на KÄRCHER гарантират безпроблемна работа. Моля, консултирайте се или поискайте нашия каталог или нашите информационни листовки за почистващи препарати.

#### Фигура С

- 1) Дюза за пяна
- 2) Резервоар
- 3) Комплект от бленди  
Смесен почистващ препарат: 3=високо, 2=средно, 1=ниско
- 4) Всмукателен маркуч
- 5) Тръба за разпръскване

1. Развийте резервоара.
2. Поставете желаната бленда във всмукателния маркуч.
3. Сипете почистващ препарат в резервоара.
4. Завинтете резервоара към дюзата за пяна.
5. Свалете дюзата на тръбата за разпръскване.
6. Монтирайте дюзата за пяна на пистолета за работа под високо налягане и затегнете здраво.
7. Пуснете уреда за почистване под високо налягане в експлоатация.

#### Препоръчани методи за почистване

1. Напръскайте икономично почистващия препарат върху сухата повърхност и оставете да подейства (не изсушавайте).
2. Отмийте разтворената мръсотия със струята под високо налягане.

#### Изплакване на уреда за пяна

След употреба уредът за пяна трябва да се изплаква, за да се предотврати отлагането на почистващи препарати.

1. Развийте резервоара.
2. Излейте остатъка от почистващия препарат обратно в доставената опаковка.
3. Напълнете резервоара с чиста вода.
4. Завинтете резервоара към дюзата за пяна.
5. Работете с дюзата за пяна в продължение на прибл. 1 минута, за да отмиете остатъци от почистващия препарат.
6. Изпразнете резервоара.

## Прекъсване на работата

1. Затворете пистолета за работа под високо налягане, уредът се изключва.
2. Осигурете пистолета за работа под високо налягане, за целта натиснете напред предпазния запъващ механизъм.

#### Указание

При изключване на уреда налягането на водата спада с прибл. 70%. Така силата за задействане на пистолета за работа под високо налягане намалява и експлоатационният срок на уреда се увеличава.

#### Продължаване на работата

1. Освободете пистолета за работа под високо налягане, за целта натиснете назад предпазния запъващ механизъм на пистолета за работа под високо налягане.
2. Отворете пистолета за работа под високо налягане, уредът се включва отново.

## Приключване на работата

1. Затворете входа за вода.
2. Отворете пистолета за работа под високо налягане.
3. Завъртете прекъсвача на уреда на "I" и оставете уреда да работи 5 до 10 секунди.
4. Затворете пистолета за работа под високо налягане.
5. Завъртете прекъсвача на уреда на "0/OFF".
6. Издърпайте мрежовия щепсел от контакта само със сухи ръце.
7. Отстранете входа за вода.
8. Отворете пистолета за работа под високо налягане, докато уредът не се намира под налягане.
9. Осигурете пистолета за работа под високо налягане, за целта натиснете напред предпазния запъващ механизъм.

## Само HD...M, HD...MX: Съхранение на уреда

1. Поставете тръбата за разпръскване с пистолета за работа под високо налягане в поставката за тръбата за разпръскване и фиксирайте в държача на тръбата за разпръскване.
2. Навийте мрежовия захранващ кабел около държача на кабела.
3. **HD...M:** Навийте маркуча за работа под високо налягане, закачете над поставката за маркуча и фиксирайте с гумената лента. **HD...MX:** Навийте маркуча за работа под високо налягане на барабана за маркуча и спуснете дръжката на манivelата.
4. Натиснете блокировката на плъзгащата скоба и приберете плъзгащата скоба.

## Защита от замръзване

#### ВНИМАНИЕ

#### При замръзване ненапълно изпразненият от вода уред се поврежда.

Съхранявайте уреда на място, където липсват условия за замръзване.

#### Ако не е възможно съхранение без замръзване:

1. Източете водата.
2. Изпомпайте през уреда конвенционален препарат за защита от замръзване.
3. Оставете уреда да работи максимално 1 минута, докато помпата и тръбите се изпразнят.

## Указание

Използвайте конвенционални препарати за защита от замръзване за моторни превозни средства на базата на гликол. Съблюдавайте правилата за боравене, дадени от производителя на препарата за защита от замръзване.

## Транспортиране

### ⚠ ПРЕДПАЗЛИВОСТ

**Опасност от нараняване, опасност от повреда**

При транспортиране съблюдавайте теглото на уреда.

### ВНИМАНИЕ

**Опасност от повреда**

Предпазвайте лоста на спусъка на пистолета за работа под високо налягане от повреди.

1. При транспортиране в превозни средства осигурявайте уреда срещу изплъзване и обръщане в съответствие с валидните инструкции.
2. При транспортиране на по-дълги разстояния теглете уреда след себе си за плъзгащата скоба (не при HD...M PU).
3. При изкачване на стълби теглете уреда стъпало по стъпало. Плъзгащите се рейки предпазват корпуса от повреда (не при HD...M PU).

### Само HD...M, HD...MX: Почисторна опора за устройства за почистване на повърхности

1. Поставете присъединителния кракйник на устройството за почистване на повърхности на транспортната опора на уреда за почистване под високо налягане.
2. Завийте холендровата гайка приблизително с 1 пълно завъртане.

## Съхранение

### ⚠ ПРЕДПАЗЛИВОСТ

**Опасност от нараняване, опасност от повреда.**

При съхранението съблюдавайте теглото на уреда.

1. Съхранявайте уреда само във вътрешни помещения.

## Грижа и поддръжка

### ⚠ ОПАСНОСТ

**Опасност от нараняване поради включващ се непреднамерено уред и от електрически удар.**

Преди всякакви работи изключвайте уреда и издърпвайте мрежовия щепсел.

### Инспекция на безопасността/договор за поддръжка

С Вашия дистрибутор можете да договорите провеждането на периодична инспекция на безопасността или да сключите договор за поддръжка. Моля, консултирайте се.

### Преди всяка употреба

1. Проверете присъединителния кабел за повреди, незабавно възлагайте смяна на повредения кабел от оторизиран сервиз или електротехник.
2. Проверете маркуча за работа под високо налягане за повреда, незабавно сменяйте повредения маркуч за работа под високо налягане.
3. Проверете уреда за херметичност. Допуска се за изтичат 3 капки вода за една минута. При по-силна пропускливост потърсете сервиз.

### Веднъж седмично

1. Почистете цедката в извода за вода.

## Почистване на цедката в извода за вода

1. Развийте холендровата гайка.
2. Извадете щуцера за маркуча с цедката.
3. Почистете повърхността на цедката и я изплакнете.

**Указание:** Настройте шестостена на щуцера за маркуча спрямо извода в уреда.

4. Поставете щуцера за маркуча с цедката.
5. Затегнете холендровата гайка.

## На всеки 500 работни часа, най-малко веднъж годишно

1. Възлагайте извършването на поддръжка на уреда от сервиза.
2. Сменяйте маслото.

## Смяна на маслото

### Указание

Количество и вид на маслото - вж. раздел "Технически данни"

1. Развийте 4-те винта.
2. Свалете капака на уреда.

### Фигура D

3. Наведете маслоизпускателния маркуч надолу и го дръжете над събирателен съд за масло.
4. Извадете пробката от маслоизпускателния маркуч.
5. Свалете капака.
6. Извадете пенопласта от резервоара за масло.
7. Изчакайте, докато маслото изтече напълно.

### Фигура E

8. Поставете пробката в маслоизпускателния маркуч.
9. Обърнете нагоре маслоизпускателния маркуч и го фиксирайте.
10. Сипете изчисленото количество масло.
11. Сложете пенопласта в резервоара за масло.
12. Поставете капака и го притиснете силно.

### Фигура F

## Помощ при неизправности

### ⚠ ОПАСНОСТ

**Опасност от нараняване поради включващ се непреднамерено уред и от електрически удар.**

Преди всякакви работи изключвайте уреда и издърпвайте мрежовия щепсел.

Възлагайте проверката и ремонта на електрически компоненти само на оторизиран сервиз.

При неизправности, които не са споменати в настоящата глава, потърсете оторизиран сервиз при съмнение или при изрично указание за това.

### Уредът не може да се стартира

- Проверете присъединителния кабел за повреда.
- Проверете мрежовото напрежение.
- Ако уредът е прегрял:
  - a Поставете прекъсвача на уреда на "0".
  - b Оставете уреда да се охладя в продължение на най-малко 15 минути.
  - c Поставете прекъсвача на уреда на "1".
- При електрически дефект потърсете сервиз.

### Уредът не постига налягане

- Проверете големината на дюзата, необходима големина - вж. глава "Технически данни".
- Обезвъздушете уреда, вж. глава "Обезвъздушаване на уреда".
- Почистете цедката в извода за вода.
- Проверете количеството на постъпващата вода, необходимо количество - вж. глава "Технически данни".

- Почистете дюзата.
  - При необходимост потърсете сервис.
- Помпата не е херметична**  
Допуска се изпускане на до 3 капки вода за една минута.
- При по-силна пропускливост възлагайте проверка на уреда от сервиса.

#### Помпата хлопа

- Проверете подаването за вода за херметичност.
- Обезвъздушете уреда, вж. глава "Обезвъздушаване на уреда".
- При необходимост потърсете сервис.

#### Примесът на почистващ препарат е твърде малък

- Допълнете резервоара на дюзата за пяна.
- Поставете по-голяма бленда на всмукателния маркуч.
- Проверете всмукателния маркуч и дюзата за пяна за отлагания от почистващи препарати. Отмийте отлаганията с хладка вода.

## Акcesoари и резервни части

Използвайте само оригинални акcesoари и оригинални резервни части, по този начин осигурявате безопасната и безпроблемна експлоатация на уреда.

Информация относно акcesoари и резервни части ще намерите тук: [www.kaercher.com](http://www.kaercher.com).

## Гаранция

Във всяка държава са валидни издадените от нашия оторизиран дистрибутор гаранционни условия.

Евентуални повреди на Вашия уред ще отстраним в рамките на гаранционния срок безплатно, ако се касае за дефект в материалите или производствен дефект. В случай на предявяване на право на гаранция, се обърнете към Вашия дистрибутор или към най-близкия оторизиран сервис, като представите касовата бележка.

(Адрес, вж. задната страна)

## Технически данни

		HD 6/15 M	HD 6/15 MX	HD 6/15 M PU	HD 7/17 M	HD 7/17 MX	HD 7/17 M PU	HD 7/ 14-4 M
<b>Електрически извод</b>								
Мрежово напрежение	V	230	230	230	400	400	400	230
Фаза	~	1	1	1	3	3	3	1
Мрежова честота	Hz	50	50	50	50	50	50	50
Присъединителна мощност	kW	3,1	3,1	3,1	4,2	4,2	4,2	3,4
Тип защита	IPX5	IPX5	IPX5	IPX5	IPX5	IPX5	IPX5	IPX5
Предпазител (инертен)	A	16	16	16	16	16	16	16
Удължителен кабел 30m	mm <sup>2</sup>	2,5	2,5	2,5	2,5	2,5	2,5	2,5
<b>Извод за вода</b>								
Налягане на постъпващата вода (макс.)	MPa	1	1	1	1	1	1	1
Температура на постъпващата вода (макс.)	°C	60	60	60	60	60	60	60
Количество на постъпващата вода (мин.)	l/min	12	12	12	12	12	12	12
Височина на засмукване (макс.)	m	0,5	0,5	0,5	0,5	0,5	0,5	0,5
<b>Данни за мощността на уреда</b>								
Големина на дюза за стандартна дюза	--	033	033	033	038	038	038	043
Работно налягане	MPa	15	15	15	17	17	17	14
Работно свръхналягане (макс.)	MPa	22,5	22,5	22,5	25,5	25,5	25,5	21
Дебит, вода	l/min	9,3	9,3	9,3	11,5	11,6	11,6	11,5
Реактивна сила на пистолета за работа под високо налягане	N	21,3	21,3	21,3	21,3	21,3	21,3	21,3
<b>Размери и тегла</b>								
Типично собствено тегло	kg	30	33	25	32	35	27	39
Дължина	mm	455	455	290	455	455	290	455
Широчина	mm	400	400	300	400	400	300	400
Височина, плъзгача скоба долу, (горе)	mm	700 (970)	890 (970)	565	700 (970)	890 (970)	565	700 (970)
Количество на масло	l	0,25	0,25	0,25	0,20	0,20	0,20	0,35
Вид масло	Тип	15W40	15W40	15W40	15W40	15W40	15W40	0W40

		HD 6/15 M	HD 6/15 MX	HD 6/15 M PU	HD 7/17 M	HD 7/17 MX	HD 7/17 M PU	HD 7/ 14-4 M
<b>Изчислени стойности съгласно EN 60335-2-xx</b>								
Стойност на вибрацията ръка-рамо	m/s <sup>2</sup>	2,4	2,8	2,4	3,0	2,9	3,0	2,7
Неустойчивост K	m/s <sup>2</sup>	0,7	0,8	0,7	0,8	0,8	0,8	0,8
Ниво на звуково налягане	dB(A)	74	74	76	79	78	79	68
Неустойчивост K <sub>РА</sub>	dB(A)	3	3	3	3	3	3	3
Ниво на звукова мощност L <sub>WA</sub> + Неустойчивост K <sub>WA</sub>	dB(A)	90	90	92	95	94	95	84
		HD 7/14-4 MX	HD 7/16-4 M	HD 7/16-4 MX	HD 8/18-4 M	HD 8/18-4 MX	HD 8/18-4 M PU	
<b>Електрически извод</b>								
Мрежово напрежение	V	230	400	400	400	400	400	
Фаза	~	1	3	3	3	3	3	
Мрежова честота	Hz	50	50	50	50	50	50	
Присъединителна мощност	kW	3,4	4,2	4,2	4,6	4,6	4,6	
Тип защита		IPX5	IPX5	IPX5	IPX5	IPX5	IPX5	
Предпазител (инертен)	A	16	16	16	16	16	16	
Удължителен кабел 30m	mm <sup>2</sup>	2,5	2,5	2,5	2,5	2,5	2,5	
<b>Извод за вода</b>								
Налягане на постъпващата вода (макс.)	MPa	1	1	1	1	1	1	
Температура на постъпващата вода (макс.)	°C	60	60	60	60	60	60	
Количество на постъпващата вода (мин.)	l/min	12	12	12	12	12	12	
Височина на засмукване (макс.)	m	0,5	0,5	0,5	0,5	0,5	0,5	
<b>Данни за мощността на уреда</b>								
Големината на дюза за стандартна дюза	--	043	042	042	042	042	042	
Работно налягане	MPa	14	16	16	18	18	18	
Работно свръхналягане (макс.)	MPa	21	24	24	27	27	27	
Дебит, вода	l/min	11,5	11,6	11,6	12,5	12,5	12,5	
Реактивна сила на пистолета за работа под високо налягане	N	21,3	21,3	21,3	21,3	21,3	21,3	
<b>Размери и тегла</b>								
Типично собствено тегло	kg	42	40	43	41	44	36	
Дължина	mm	455	455	455	455	455	290	
Широчина	mm	400	400	400	400	400	300	
Височина, плъзгаща скоба долу, (горе)	mm	890 (970)	700 (970)	890 (970)	700 (970)	890 (970)	565	
Количество на маслото	l	0,35	0,35	0,35	0,35	0,35	0,35	
Вид масло	Тип	0W40	15W40	15W40	15W40	15W40	15W40	
<b>Изчислени стойности съгласно EN 60335-2-xx</b>								
Стойност на вибрацията ръка-рамо	m/s <sup>2</sup>	2,7	2,4	2,5	2,3	2,3	2,3	
Неустойчивост K	m/s <sup>2</sup>	0,8	0,7	0,7	0,7	0,7	0,7	
Ниво на звуково налягане	dB(A)	69	70	72	75	73	76	
Неустойчивост K <sub>РА</sub>	dB(A)	3	3	3	3	3	3	
Ниво на звукова мощност L <sub>WA</sub> + Неустойчивост K <sub>WA</sub>	dB(A)	85	86	88	91	89	92	

Запазваме си правото на технически промени.

## Декларация за съответствие на ЕО

С настоящото декларираме, че посочената по-долу машина по своята концепция и конструкция, както и в пуснатото от нас на пазара изпълнение, съответства на приложимите основни изисквания за безопасност и опазване на здравето, определени в директивите на ЕО. При несъгласуване с нас промяна на машината тази декларация губи своята валидност.

Продукт: Уред за почистване под високо налягане  
Тип: 1.150-xxx

### Приложими директиви на ЕО

2000/14/ЕО  
2006/42/ЕО (+2009/127/ЕО)  
2011/65/ЕС  
2014/30/ЕС

### Приложими хармонизирани стандарти

EN 60335-1  
EN 60335-2-79  
EN 50581  
EN 55014-1: 2006+A1: 2009+A2: 2011  
EN 55014-2: 2015  
EN 62233: 2008  
EN 61000-3-2: 2014

### HD x/xx

EN 61000-3-3: 2013

### HD x/xx

EN 61000-3-11: 2000



### Приложима процедура за оценяване на съответствието

2000/14/ЕО: Приложение V

### Ниво на звукова мощност dB(A)

	измерено	гарантирано
HD 6/15 M	87	90
HD 6/15 MX	87	90
HD 6/15 M PU	90	92
HD 7/17 M	92	95
HD 7/17 MX	91	94
HD 7/17 M PU	92	95
HD 7/14-4 M	81	84
HD 7/14-4 MX	82	85
HD 7/16-4 M	83	86
HD 7/16-4 MX	86	88
HD 8/18-4 M	88	91
HD 8/18-4 MX	87	89
HD 8/18-4 M PU	90	92

Подписващите лица действат от името и като пълномощници на управителния орган.

 H. Jenner Chief Executive Officer	 S. Reiser Head of Approbation
--	---

Пълномощник по документацията: S. Reiser

Alfred Kärcher GmbH & Co. KG  
Alfred-Kärcher-Str. 28 - 40  
71364 Winnenden (Germany)  
Tel.: +49 7195 14-0  
Fax: +49 7195 14-2212  
Виненден, 2017/07/01

## Sisukord

Üldised juhised . . . . .	165
Sihtotstarbeline kasutamine . . . . .	165
Keskonnakaitse . . . . .	166
Ohutusjuhised . . . . .	166
Käsitsemiselemendid . . . . .	166
Värvitähistus . . . . .	166
Lahtipakkimine . . . . .	166
Tarvikute monteerimine . . . . .	166
Käikuvõtmine . . . . .	167
Käsitsemine . . . . .	167
Käituse katkestamine . . . . .	168
Käituse lõpetamine . . . . .	168
Ainult HD...M, HD...MX: Seadme hoidmine . . . . .	168
Külmumiskaitse . . . . .	168
Transport . . . . .	168
Ladustamine . . . . .	169
Hoolitus ja jooksevremont . . . . .	169
Abi rikete korral . . . . .	169
Lisavarustus ja varuosad . . . . .	169
Garantii . . . . .	169
Tehnilised andmed . . . . .	170
EÜ vastavusdeklaratsioon . . . . .	171

## Üldised juhised



Enne seadme esmast kasutamist lugege see originaalkasutusjuhend ja kaasasolevad ohutusjuhised läbi. Toimige neile vastavalt.

Hoidke mõlemad vihikud hilisemaks kasutamiseks või järgmisele omanikule alles.

## Sihtotstarbeline kasutamine

Kasutage seda kõrgsurvepesurit eranditult järgmisteks töödeks:

Puhastage masinaid, sõidukeid, ehitisi, tööriistu ja sarnaseid objekte kõrgsurvejoaga.

Rasketieemaldatava mustuse jaoks soovitate erivarustusena rootordüüsi.

HD...Plus puhul sisaldub rootordüüs tarnekomplektis.

### TÄHELEPANU

**Must vesi põhjustab enneaegset kulumist või ladesumist seadmes.**

Varustage seadet ainult puhta vee või taaskasutusveega, mis ei ületa järgmisi piirväärtusi:

- pH-väärtus: 6,5...9,5
- elektrijuhtivus: puhta vee elektrijuhtivus + 1200 µS/cm, maksimaalne elektrijuhtivus 2000 µS/cm
- settivad ained (proovimaht 1 l, settimisaeg 30 minutit): < 0,5 mg/l
- väljafiltreeritavad ained: < 50 mg/l, mitteabrasivsed ained
- süsivesikud: < 20 mg/l
- kloriid: < 300 mg/l
- sulfaat: < 240 mg/l
- kaaltsium: < 200 mg/l
- üldkaredus: < 28 °dH, < 50° TH, < 500 ppm (mg CaCO<sub>3</sub>/l)
- raud: < 0,5 mg/l
- mangaan: < 0,05 mg/l
- vask: < 2 mg/l
- aktiivsüsi: < 0,3 mg/l
- vaba ebameeldivatest lõhnadest