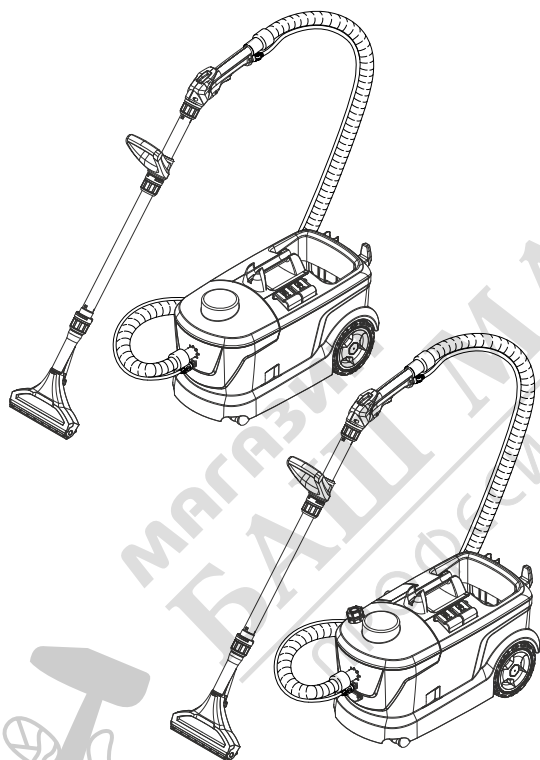


Puzzi 10/1 Puzzi 10/2 Adv

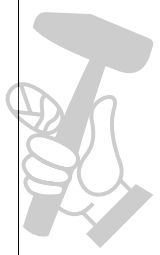
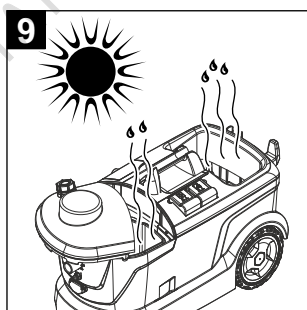
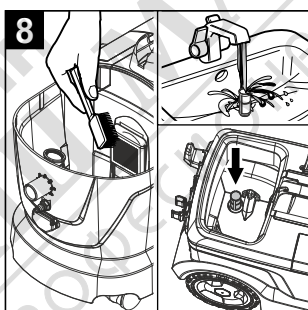
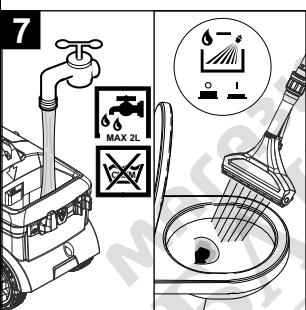
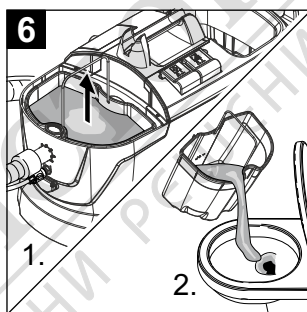
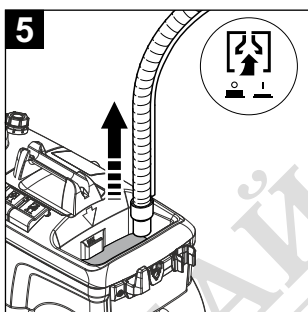
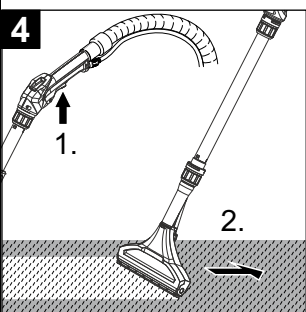
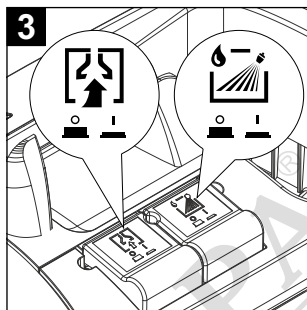
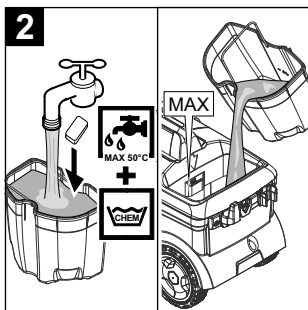
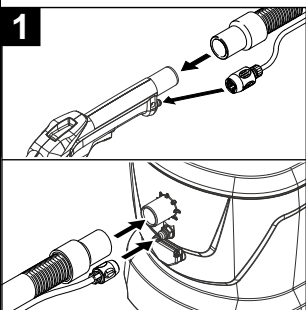


Deutsch	5
English	10
Français	15
Italiano	20
Nederlands	25
Español	30
Português	35
Dansk	40
Norsk	45
Svenska	50
Suomi	55
Ελληνικά	60
Türkçe	65
Русский	70
Magyar	76
Čeština	81
Slovenščina	86
Polski	91
Românește	96
Slovenčina	101
Hrvatski	106
Srpski	111
Български	116
Eesti	121
Latviešu	126
Lietuviškai	131
Українська	136

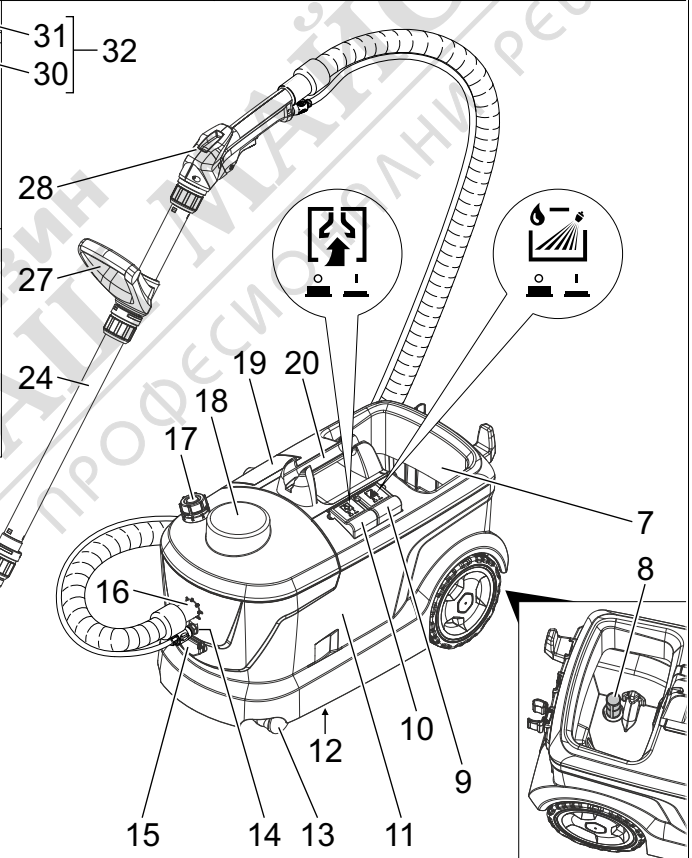
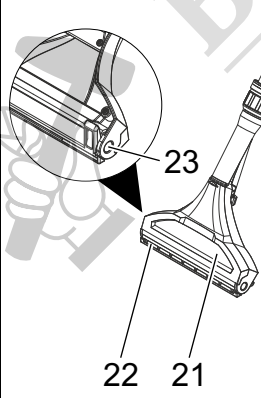
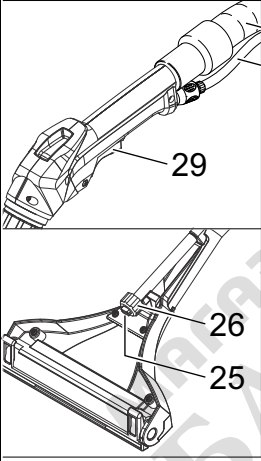
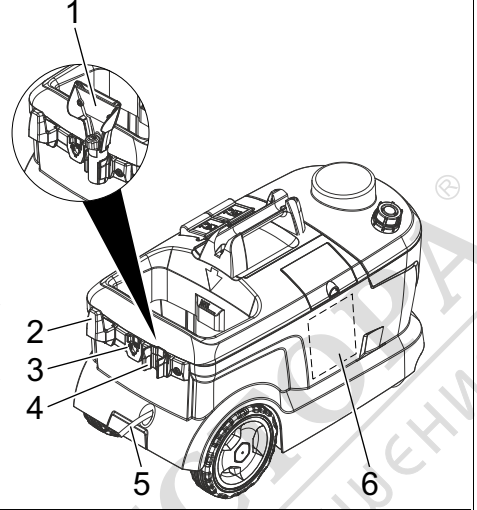
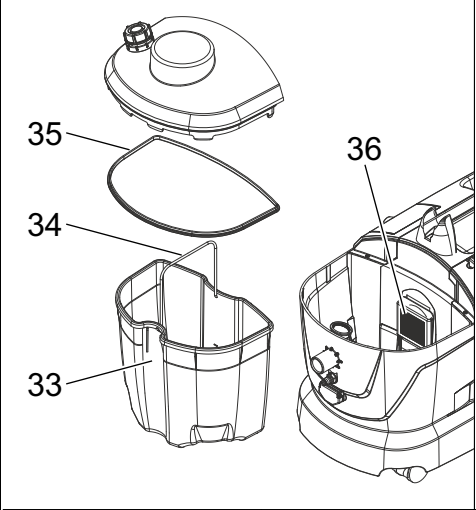


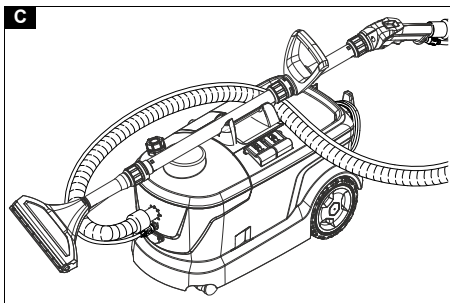
Register
your product
www.kaercher.com/welcome

A



B





МАГАЗИН
БАШ МАЙСТОРА[®]
ПРОФЕСИОНАЛНИ РЕШЕНИЯ

Съдържание

Общи указания.....	116
Защита на околната среда.....	116
Употреба по предназначение.....	116
Преглед на уреда.....	116
Пускане в експлоатация.....	117
Обслужване.....	117
Методи за почистване.....	118
Транспортиране.....	119
Съхранение.....	119
Грижа и поддръжка.....	119
Помощ при повреди.....	119
Гаранция.....	119
Акcesoари и резервни части.....	119
Декларация за съответствие на ЕС.....	119
Технически данни.....	120

Общи указания



Преди първото използване на уреда прочетете това оригинално ръководство за експлоатация и приложените указания за безопасност. Прочетете ги съответно.

Запазете двете книжки за последващо използване или за следващия собственик.

- При пренебрегване на ръководството за експлоатация и на указанията за безопасност могат да възникнат повреди по уреда и опасности за обслужващото лице и за други хора.
- При транспортни дефекти незабавно информирайте търговеца.
- При разопаковането проверете съдържанието на опаковката за липсващи принадлежности или повреди.

Защита на околната среда



Опаковъчните материали подлежат на рециклиране. Моля, изхвърляйте опаковките по съобразен с околната среда начин.



Електрическите и електронните уреди съдържат ценни материали, подлежащи на рециклиране, а често и съставни части, напр. батерии, акумулаторни батерии или масло, които при неправилно боравене или изхвърляне могат да представляват потенциална опасност за човешкото здраве и за околната среда. За правилното функциониране на уреда все пак тези съставни части са необходими. Обозначените с този символ уреди не трябва да бъдат изхвърляни заедно с битовите отпадъци.

Указания за съставни вещества (REACH)

Актуална информация относно съставни вещества можете да намерите тук: www.kaercher.com/REACH

Употреба по предназначение

- Този уред с впръскваща екстракция е предназначен за мокро почистване на подове с килими.
- Този уред е подходящ за промишлена употреба, напр. в хотели, училища, болници, фабрики, магазини, офиси и помещения под наем.

Преглед на уреда

Инструкция за бърз старт

Фигура А

- 1 Свързване на впръскващия/всмукателния маркуч към уреда, свързване на впръскващия/всмукателния маркуч към огънатата част
- 2 Приготвяне на почистващ разтвор, напълване на резервоара за чиста вода
- 3 Избор на режим на работа
- 4 Почистване
- 5 Изпразване на резервоара за чиста вода
- 6 Изпразване на резервоара за мръсна вода
- 7 Напълване на резервоара за чиста вода (без почистващ препарат), промиване на уреда
- 8 Почистване на цедката за мъхове, почистване на цедката за чиста вода
- 9 Оставяне на уреда да изсъхне

Описание на уреда

Фигура В

- 1 Ръчна дюза за почистване на мека мебел (само Puzzi 10/1)
- 2 Кука на кабела
- 3 Адаптер за принадлежности (Homebase)
- 4 Държач за принадлежности
- 5 Мрежов захранващ кабел
- 6 Инструкция за бърз старт
- 7 Резервоар за чиста вода
- 8 Цедка за чиста вода
- 9 Превключвател Разпръскване
- 10 Превключвател Изсмукване
- 11 Корпус
- 12 Типова табелка
- 13 Водеща ролка
- 14 Извод за впръскващ маркуч
- 15 Контакт за миеша глава с допълнителна четка PW 30/1 (само Puzzi 10/2 Adv)
- 16 Извод за всмукателен маркуч
- 17 Резервоар за обезпечяващо средство (само Puzzi 10/2 Adv)
- 18 Капак
- 19 Отделение за съхранение на таблетки почистващ препарат (само Puzzi 10/2 Adv)
- 20 Дръжка за носене на уреда, вкл. фиксатор за всмукателната тръба
- 21 Подова дюза за почистване на килими
- 22 Адаптер за килими
- 23 Деблокиращ механизъм на подовата дюза

- ②4 Всмукателна тръба
- ②5 Мундшук на дюзата
- ②6 Холендрова гайка
- ②7 Ръкохватка
- ②8 Огънатата част
- ②9 Лост на огънатата част
- ③0 Впръскващ маркуч
- ③1 Смукателен маркуч
- ③2 Впръскващ/всмукателен маркуч
- ③3 Резервоар за мръсна вода, свалящ се
- ③4 Дръжка за носене на резервоара за мръсна вода
- ③5 Уплътнение на капака
- ③6 Цедка за мъхове

Пускане в експлоатация

1. Преди всяко пускане в експлоатация проверявайте мрежовия захранващ кабел, удължителния кабел и маркучите за повреда.

Монтиране на принадлежностите

1. Поставете всмукателната тръба на подовата дюза и затегнете здраво с ръка холендровата гайка на подовата дюза.
2. При необходимост плъзнете ръкохватката върху всмукателната тръба и я затегнете здраво с ръка в желаната позиция.
3. Поставете огънатата част на всмукателната тръба и затегнете здраво с ръка холендровата гайка на огънатата част.
4. Поставете всмукателния маркуч на извода за всмукателен маркуч на уреда. Поставете куплунга на впръскващия маркуч на извода за впръскващ маркуч на уреда и го фиксирайте.
5. Свържете всмукателния маркуч с огънатата част. Свържете куплунга на впръскващия маркуч с огънатата част и го фиксирайте.

Приготвяне на почистващ разтвор

⚠ ОПАСНОСТ

*Опасност поради почистващи препарати
Опасност за здравето и от повреда
Спазвайте всички указания, които са приложени
към използваните почистващи препарати.*

Указание

*Топлата вода (максимално 50 °C) повишава
почистващото действие. Проверете
температурната устойчивост на повърхността,
която ще се почиства.*

Указание

*Използвайте пестеливо почистващи препарати,
за да щадите околната среда.*

1. В чист резервоар смесете чиста вода и почистващ препарат (концентрация - в съответствие с данните за почистващия препарат). Разтворете почистващия препарат във водата.

Напълване на резервоара за чиста вода

1. Налейте почистващ разтвор в резервоара за чиста вода. Нивото на напълване не трябва да надвишава маркировката „MAX“.

Обезпечавашо средство

Указание

При почистването на предварително обработени с шампоан килими в резервоара за мръсна вода се образува пяна. Образуването на пяна може да се предотврати посредством добавяне на обезпечавашо средство.

1. Само Puzzi 10/1: Добавете обезпечавашо средство (специална принадлежност) в резервоара за мръсна вода.
2. Само Puzzi 10/2 Adv: Отворете резервоара за обезпечавашо средство. Налейте обезпечавашо средство (специална принадлежност).

Смяна на адаптера за килими

1. Натиснете деблокиращия механизъм на подовата дюза на една страна.
2. Наклонете адаптера за килими навън и го свалете.
3. Поставете новия адаптер за килими и фиксирайте деблокиращия механизъм.

Обслужване

Работа с допълнителни уреди

Само Puzzi 10/2 Adv:

Указание

За свързването на електрически допълнителни уреди има наличен допълнителен контакт.

⚠ ОПАСНОСТ

Опасност от токов удар

*Опасност от нараняване и повреда.
Контактът е предназначен само за директното свързване на миешката глава с допълнителна четка PW 30/1 към Puzzi 10/2 Adv. Всяка друга употреба на контакта е недопустима.*

Включване на уреда

1. Включете щепсела.
2. За включване на всмукателната турбина натиснете превключвателя Изсмукване.
3. За включване на пръскащата помпа натиснете превключвателя Разпръскване.

Режим на почистване

ВНИМАНИЕ

Опасност поради почистващ разтвор

Опасност от повреда

Преди да използвате уреда, на незабележимо място проверете предмета, който ще се почиства, за трайност на цвета и водоустойчивост.

1. За разпръскване на почистващ разтвор натиснете лоста на огънатата част.
2. Обхождайте почистваната повърхност на лентови участъци с припокриване. При това изтегляйте дюзата назад (не я плъзгайте).
3. При прекъсвания на работата подовата дюза може да се поставя в дръжката за носене на уреда.

Изключване на уреда

1. Изключете превключвателя Разпръскване и превключвателя Изсмукване.
2. Издърпайте щепсела.

Изпразване на резервоара за мръсна вода

1. Ако резервоарът за мръсна вода е пълен, изключете превключвателя Изсмукване и превключвателя Разпръскване.
2. Свалете капака.
3. Извадете резервоара за мръсна вода от уреда и го изпразнете.

Изпразване на резервоара за чиста вода

1. Изключете уреда.
2. За да освободите налягането, натиснете за кратко лоста на огънатата част.
3. Отделете огънатата част от впръскавация/всмукателния маркуч.
4. Закачете всмукателния маркуч в резервоара за чиста вода.
5. За включване на всмукателната турбина натиснете превключвателя Изсмукване.
6. Изпразнете резервоара за чиста вода чрез изсмукване и изключете уреда.
7. Свалете капака.
8. Извадете резервоара за мръсна вода от уреда и го изпразнете.

Промиване на уреда

1. Свържете огънатата част (с всмукателна тръба и подова дюза) с всмукателния маркуч.
2. Свържете куплунга на впръскавация маркуч с огънатата част и го фиксирайте.
3. Налейте приблизително 2 литра вода от водопровода в резервоара за чиста вода. Не добавяйте почистващ препарат.
4. За включване на пръскащата помпа натиснете превключвателя Разпръскване.
5. Дръжте подовата дюза над канал.
6. Натиснете лоста на огънатата част и промивайте уреда в продължение на 1 до 2 минути.
7. Изключете уреда.

След всяка употреба

1. Промийте уреда.
2. Изпразнете резервоара за мръсна вода и го почистете под течаща вода.
3. Изпразнете резервоара за чиста вода.
4. Почистете уреда отвън с влажна кърпа.
5. За да се избегне появата на неприятни миризми, преди периоди на продължително спиране от експлоатация отстранявайте всичката вода от уреда.
6. Оставете уреда да изсъхне добре: свалете капака или го отметнете настрана.

Съхранение на уреда

1. Съхранявайте уреда в сухо помещение и го подсигурете срещу неоправомощено ползване.

Методи за почистване

Нормално замърсяване

1. Разпръскване и изсмукване на почистващ разтвор в рамките на един работен ход.

Указание

Повторно изсмукване без разпръскване съкращава времето за изсъхване.

Силно замърсяване или петна

1. Нанесете почистващ разтвор при изключена всмукателна турбина и оставете да действа в продължение на 10 до 15 минути.

2. Почистете повърхността както при нормално замърсяване.

Почистване на мека мебел

1. Само Puzzi 10/1: Поставете ръчната дюза вместо подовата дюза.
2. При чувствителни материји използвайте по-малка доза почистващ препарат и напръскайте повърхността от разстояние припл. 200 mm. След това само изсмуквайте.

Съвети за почистване

- Напръскайте предварително силно замърсените участъци и оставете почистващия разтвор да действа 5 до 10 минути.
- Винаги работете от светлината към сянката (от прозореца към вратата).
- Винаги работете от почистената към непочистената повърхност.
- Колкото по-чувствителна е настилка (ориенталски килими, берберски килими, тапицерии), толкова по-ниска концентрация на почистващ препарат използвайте.
- При работа с твърде много влага килими с обратна страна от юта могат да се свият и да променят цвета си.
- След почистване в мокро състояние на килими с висок влас ги изчактайте по посока на власа (напр. с метличка за влакна или груба четка).
- Импрегниране след мокро почистване предотвратява бързото повторно замърсяване на текстилната настилка.
- За да се избегнат места с отпечатащи от натиск или петна от ръжда, преминавайте по почистената повърхност или поставяйте мебели върху нея едва след изсъхването.
- За подобряване на резултата от почистването след употреба на почистващи препарати изплаквайте обекта с чиста вода.

Почистващи препарати

Обозначение	Наименование	Дозировка	Каталожен номер
Почистващ препарат CarpetPro (0,8 kg)	RM 760 прах	1 %	6.295-175.0
Почистващ препарат CarpetPro, iCapsol (16 броя)	RM 760 таблетки	2 таблетки на 8 литра	6.295-850.0
Почистващ препарат CarpetPro, бързосъхнещ (10 литра)	RM 767 течен	1,2 %	6.295-198.0
Почистващ препарат CarpetPro (10 литра)	RM 764 течен	1 %	6.295-854.0
CarpetPro за импрегниране (5 литра)	RM 762 течен	20 %	6.295-852.0
Обезпенител (2,5 литра)	RM 761 течен	0,5 %	6.291-389.0

За повече информация, моля, поискайте информационен лист за продукта и ЕС информационния лист за безопасност на съответния почистващ препарат.

Транспортиране

⚠ ПРЕДПАЗЛИВОСТ

Несъблюдаване на теглото

Опасност от наранявания и повреди

При транспортиране съблюдавайте теглото на уреда.

1. За транспортирането поставете всмукателната тръба върху дръжката за носене, а впръскващия/всмукателния маркуч - върху уреда. Навийте мрежовия захранващ кабел и го закачете на куката за кабела.

Фигура С

2. При транспортиране в превозни средства осигурявайте уреда срещу изплъзване и обръщане в съответствие с валидните инструкции.

Съхранение

⚠ ПРЕДПАЗЛИВОСТ

Несъблюдаване на теглото

Опасност от наранявания и повреди

При съхранението вземайте под внимание теглото на уреда.

Уредът трябва да се съхранява само във вътрешни помещения.

Грижа и поддръжка

⚠ ОПАСНОСТ

Опасност от токов удар

Наранявания поради допир до провеждащи ток части

Изключете уреда.

Издърпайте щепсела.

Почистване на цедката за мъхове

1. Свалете капака.
2. Извадете резервоара за мръсна вода от уреда.
3. Редовно почиствайте цедката за мъхове с четка.

Почистване на цедката за чиста вода

1. Развийте цедката за чиста вода.
2. Редовно почиствайте цедката за чиста вода под течаща вода.

Почистете дюзата

1. Развийте холендровата гайка.
2. Почистете мундщука на дюзата.

Помощ при повреди

⚠ ОПАСНОСТ

Опасност от токов удар

Наранявания поради допир до провеждащи ток части

Изключете уреда.

Издърпайте щепсела.

Уредът не работи

1. Проверете контакта и предпазителя на електрозахранването.
2. Проверете мрежовия захранващ кабел и щепсела на уреда.
3. Включете уреда.

От дюзата не изтича вода

1. Напълнете резервоара за чиста вода.
2. Проверете куплузните на впръскващия маркуч за правилно положение.
3. Почистете или сменете мундщука на дюзата.
4. Почистете цедката за чиста вода.
5. Дефектна пръскаща помпа, обърнете се към сервиза.

Едностранна струя за разпръскване

1. Почистете мундщука на дюзата.

Недостатъчна смукателна мощност

1. Проверете за правилно положение на капака.
2. Почистете уплътнението на капака и контактната повърхност на уреда.
3. Почистете цедката за мъхове.
4. Проверете всмукателния маркуч за запушване, при необходимост го почистете.

Силен звук на пръскащата помпа

1. Допълнете резервоара за чиста вода.

Образуване на много пяна в резервоара за мръсна вода

1. Налейте обезпняващо средство в резервоара за мръсна вода, респ. напълнете резервоара за обезпняващо средство.

Сервиз

Ако повредата не може да бъде отстранена, уредът трябва да бъде проверен от сервиза.

Гаранция

Във всяка държава са валидни издадените от нашия оторизиран дистрибутор гаранционни условия.

Евентуални повреди на Вашия уред ще отстраним в рамките на гаранционния срок безплатно, ако се касае за дефект в материалите или производствен дефект. В случай на предявяване на право на гаранция, се обърнете към Вашия дистрибутор или към най-близкия оторизиран сервиз, като представите касовата бележка. (Адрес, вж. задната страна)

Акcesoари и резервни части

Използвайте само оригинални акcesoари и оригинални резервни части, по този начин осигурявате безопасната и безпроблемна експлоатация на уреда.

Информация относно акcesoари и резервни части ще намерите тук: www.kaercher.com.

Декларация за съответствие на ЕС

С настоящото декларираме, че посочената по-долу машина по своята концепция и конструкция, както и в пуснатото от нас на пазара изпълнение, съответства на приложимите основни изисквания за безопасност и опазване на здравето, определени в директивите на ЕС. При несъгласувана с нас промяна на машината тази декларация губи своята валидност.

Продукт: Уред с впръскваща екстракция

Тип: 1.100-xxx

Тип: 1.193-xxx

Приложими директиви на ЕС

2006/42/ЕО (+2009/127/ЕО)

2011/65/ЕС

2014/30/ЕС

Приложими хармонизирани стандарти

EN IEC 63000: 2018
 EN 55014-1: 2017 + A11: 2020
 EN 55014-2: 2015
 EN 60335-1
 EN 60335-2-68
 EN 61000-3-2: 2014
 EN 61000-3-3: 2013
 EN 62233: 2008


 H. Jenner
 Chairman of the Board of Management


 S. Reiser
 Director Regulatory Affairs & Certification

Пълномощник по документацията:

S. Reiser
 Alfred Kärcher SE & Co. KG
 Alfred-Kärcher-Str. 28 - 40
 71364 Winnenden (Germany)
 Тел.: +49 7195 14-0
 Факс: +49 7195 14-2212
 Winnenden, 2020/10/01

Приложими национални стандарти

-
 Подписващите лица действат от името и като пълномощници на управителния орган.

Технически данни

		Puzzi 10/1	Puzzi 10/2 Adv
Електрическо свързване			
Мрежово напрежение	V	220-240	220-240
Мрежово напрежение (AU)	V	240	240
Мрежово напрежение (AR)	V	220	220
Фаза	~	1	1
Мрежова честота	Hz	50-60	50-60
Тип защита		IPX4	IPX4
Клас защита	<input type="checkbox"/>	II	II
Номинална мощност на двигателя на вентилатора	W	1200	1200
Мощност (тот.)	W		1450
Мощност на пръскащата помпа	W	40	80
Стойност на пръскащата помпа - контакт на уреда (макс.)	W		250
Данни за мощността на уреда			
Количество на пълнене - чиста вода	l	10	10
Количество на пълнене - мръсна вода	l	9	9
Количество въздух (макс.)	l/s	74	74
Вакуум (макс.)	kPa (mbar)	25,4 (254)	25,4 (254)
Налягане на пръскане	MPa	0,1	0,2
Налягане на пръскане (макс.)	MPa	0,3	0,3
Количество на пръскане	l/min	1	2
Температура на почистващия разтвор (макс.)	°C	50	50
Размери и тегла			
Типично собствено тегло	kg	10,5	11,0
Дължина x ширина x височина	mm	705 x 320 x 435	705 x 320 x 435
Условия на заобикалящата среда			
Температура на околната среда (макс.)	°C	+40	+40
Установени стойности съгласно EN 60335-2-68			
Ниво на звуково налягане L_{pA}	dB(A)	71	71
Неустойчивост K_{pA}	dB(A)	1	1
Стойност на вибрацията ръка-рамо	m/s^2	<2,5	<2,5
Неустойчивост K	m/s^2	0,2	0,2
Мрежов захранващ кабел			
Тип мрежов захранващ кабел	mm ²	H05VV-F 2x1,0	H05VV-F 2x1,0
Номер на част (EU)		6.650-363.0	6.650-363.0
Номер на част (GB)		6.650-380.0	6.650-380.0
Номер на част (AU)		6.650-385.0	6.650-385.0
Номер на част (AR)		6.650-382.0	6.650-382.0
Дължина на кабел	m	7,5	7,5

Запазваме си правото на технически промени.