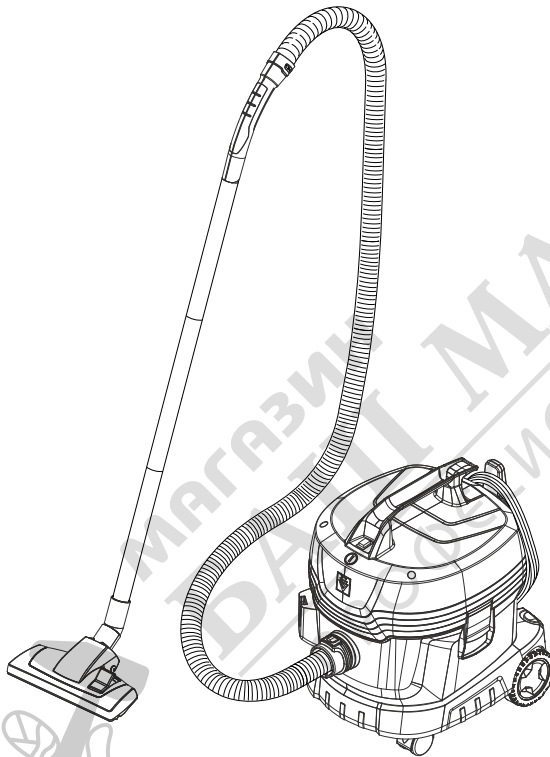


# KÄRCHER

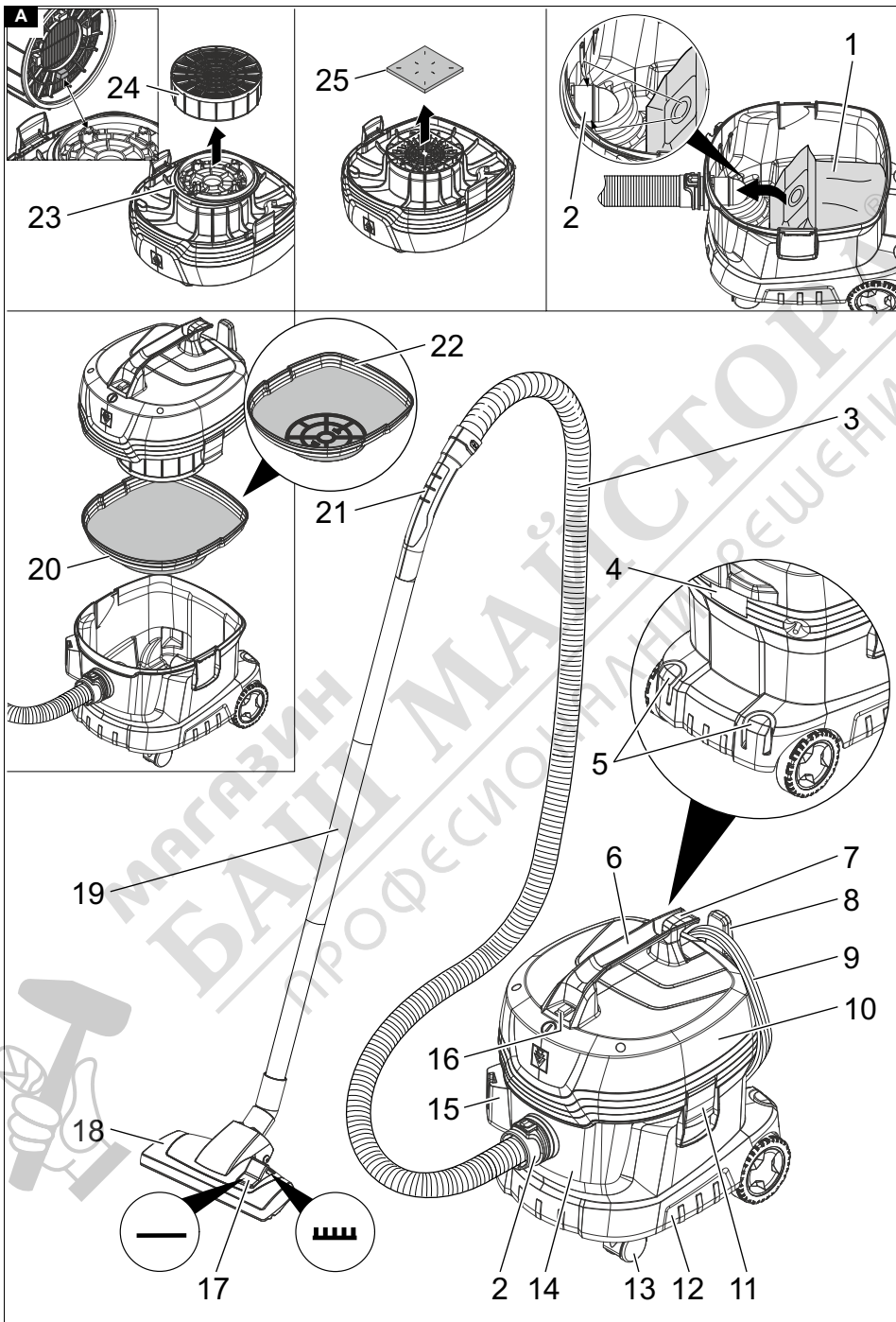
## T 11/1 Classic T 11/1 Classic HEPA

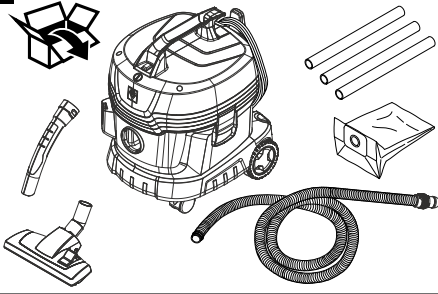
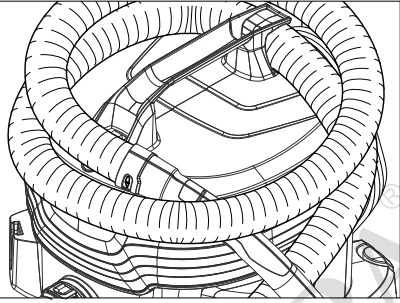
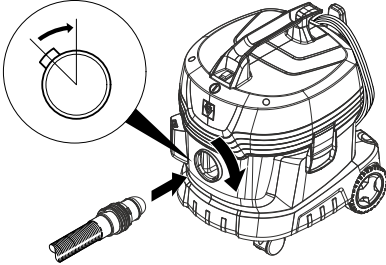
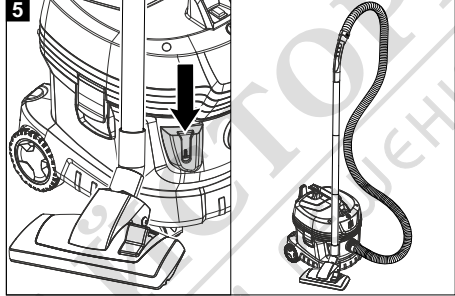
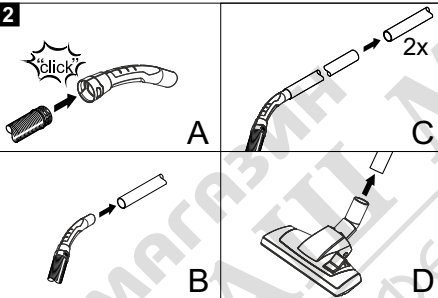
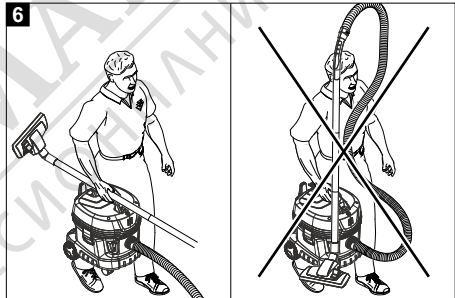
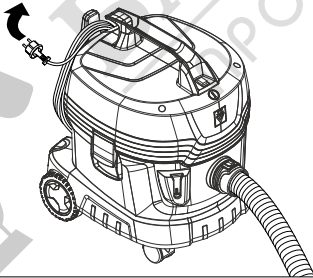


Deutsch	4
English	7
Français	11
Italiano	14
Nederlands	17
Español	20
Português	23
Dansk	26
Norsk	29
Svenska	32
Suomi	35
Ελληνικά	38
Türkçe	42
Русский	45
Magyar	49
Čeština	52
Slovenščina	55
Polski	58
Românește	61
Slovenčina	64
Hrvatski	67
Srpski	70
Български	73
Eesti	77
Latviešu	80
Lietuviškai	83
Українська	86



Register  
your product  
[www.karcher.com/welcome](http://www.karcher.com/welcome)



**B****4****1****5****2****6****3**

## Съдържание

Общи указания.....	73
Защита на околната среда.....	73
Употреба по предназначение.....	73
Описание на уреда.....	73
Подготовка.....	73
Пускане в експлоатация.....	73
Обслужване.....	74
Транспортиране.....	74
Съхранение.....	74
Грижа и поддръжка.....	74
Помощ при повреди.....	74
Гаранция.....	75
Акcesoари и резервни части.....	75
Декларация за съответствие на ЕС.....	75
Технически данни.....	76

## Общи указания



Преди първото използване на уреда прочетете това оригинално ръководство за експлоатация и приложените указания за безопасност. Прочетете ги съответно.

Запазете двете книжки за последващо използване или за следващия собственик.

- При пренебрегване на ръководството за експлоатация и на указанията за безопасност могат да възникнат повреди по уреда и опасности за обслужващото лице и за други хора.
- При транспортни дефекти незабавно информирайте търговеца.
- При разопаковането проверете съдържанието на опаковката за липсващи принадлежности или повреди.

## Защита на околната среда



Опаковъчните материали подлежат на рециклиране. Моля, изхвърляйте опаковките по съобразен с околната среда начин.



Електрическите и електронните уреди съдържат ценни материали, подлежащи на рециклиране, а често и съставни части, напр. батерии, акумулаторни батерии или масло,

които при неправилно боравене или изхвърляне могат да представляват потенциална опасност за човешкото здраве и за околната среда. За правилното функциониране на уреда все пак тези съставни части са необходими. Обозначените с този символ уреди не трябва да бъдат изхвърляни заедно с битовите отпадъци.

### Указания за съставни вещества (REACH)

Актуална информация относно съставни вещества можете да намерите тук: [www.kaercher.com/REACH](http://www.kaercher.com/REACH)

## Употреба по предназначение

### ⚠ ПРЕДУПРЕЖДЕНИЕ

**Опасност за здравето**

*Вдишване на опасни за здравето прахове*

*Не използвайте уреда за изсмукване на опасни за здравето прахове.*

## ВНИМАНИЕ

### Повреда на уреда

*Късо съединение поради висока влажност на въздуха*

*Използвайте и съхранявайте уреда само във вътрешни помещения.*

- Тази универсална прахосмукачка е предназначена за сухо почистване на подови и стенни повърхности.
- Този уред е подходящ за промишлена употреба, напр. в хотели, училища, болници, фабрики, магазини, офиси и помещения под наем.

## Описание на уреда

### Фигура А

- ① Филтърна торбичка от текстилен материал
- ② Всмукателен накрайник
- ③ Смукателен маркуч
- ④ Типова табелка
- ⑤ Постапка за принадлежности
- ⑥ Дръжка за носене
- ⑦ Носач за маркуча
- ⑧ Държач за кабел
- ⑨ Мрежов захранващ кабел
- ⑩ Всмукателна глава
- ⑪ Блокировка на всмукателната глава
- ⑫ Удълбочение за хващане
- ⑬ Водеща ролка
- ⑭ Резервоар за отпадъци
- ⑮ Постапка за подовата дюза
- ⑯ Главен прекъсвач
- ⑰ Превключвател твърда повърхност/под с килим
- ⑱ Подова дюза
- ⑲ Всмукателна тръба
- ⑳ Кошничка на главния филтър (Т 11/1 Classic HEPA)
- ㉑ Огъната част
- ㉒ Кошничка на главния филтър (Т 11/1 Classic)
- ㉓ Адапционна плоча (само Т 11/1 Classic HEPA)
- ㉔ HEPA филтър (само Т 11/1 Classic HEPA)
- ㉕ Защитен филтър на двигателя

## Подготовка

1. Разопаковайте уреда и монтирайте принадлежностите.

### Фигура В

## Пускане в експлоатация

1. Проверка дали кошничката на главния филтър е поставена в уреда.

## Режими на работа

- 1 Работа с филтърна торбичка
- 2 Работа без филтърна торбичка

## Монтаж на филтърната торбичка

1. Деблокирайте и свалете всмукателната глава.
2. Извадете кошничката на главния филтър.
3. Поставете филтърната торбичка от текстилен материал.
4. Поставете кошничката на главния филтър.
5. Поставете и блокирайте всмукателната глава.

## Обслужване

### Включване на уреда

1. Включете щепсела.
2. Включете уреда от главния прекъсвач.

### Режим на почистване

1. Поставете превключвателя на подовата дюза на твърда повърхност или под с килим.
2. Извършете почистването.

### Изключване на уреда

1. Изключете уреда от главния прекъсвач.
2. Издърпайте щепсела.

### След всяка употреба

1. Изпразнете резервоара.
2. Почистете уреда отвътре и отвън посредством изсмукване и изтриване с влажна кърпа.

## Транспортиране

### ⚠ ПРЕДПАЗЛИВОСТ

#### Несъблюдаване на теглото

Опасност от наранявания и повреди

При транспортиране съблюдавайте теглото на уреда.

1. При транспортиране в превозни средства осигурявайте уреда срещу изплъзване и обръщане в съответствие с валидните инструкции.

## Съхранение

### ⚠ ПРЕДПАЗЛИВОСТ

#### Несъблюдаване на теглото

Опасност от наранявания и повреди

При съхранението вземайте под внимание теглото на уреда.

Уредът трябва да се съхранява само във вътрешни помещения.

## Грижа и поддръжка

### ⚠ ОПАСНОСТ

#### Опасност от токов удар

Наранявания поради допир до провеждащи ток части

Изключете уреда.

Издърпайте щепсела.

### Почистване на кошничката на главния филтър

## ВНИМАНИЕ

### Опасност поради мокра кошничка на главния филтър

Опасност от повреда на уреда

Никога не поставяйте кошничката на главния филтър мокра.

1. Ако е необходимо, почистете кошничката на главния филтър (миеща се) под течаща вода.

## Смяна на защитния филтър на двигателя

Само Т 11/1 Classic:

1. Деблокирайте и свалете всмукателната глава.
2. Извадете защитния филтър на двигателя.
3. Поставете нов защитен филтър на двигателя.
4. Поставете и блокирайте всмукателната глава.

## Смяна на НЕРА филтъра

Само Т 11/1 Classic НЕРА:

1. Деблокирайте и свалете всмукателната глава.
2. Завъртете НЕРА филтъра обратно на часовниковата стрелка и го свалете.
3. Поставете новия НЕРА филтър върху адапционната плоча и го завъртете докрай по часовниковата стрелка.
4. Поставете и блокирайте всмукателната глава.

## Помощ при повреди

### ⚠ ОПАСНОСТ

#### Опасност от токов удар

Наранявания поради допир до провеждащи ток части

Изключете уреда.

Издърпайте щепсела.

#### Уредът се изключва по време на работа

Защитният термопротектор на двигателя е сработил

1. Сменете филтърната торбичка от текстилен материал.
2. Само Т 11/1 Classic: Сменете защитния филтър на двигателя.
3. Само Т 11/1 Classic НЕРА: Сменете НЕРА филтъра.
4. Проверете всички части за запушвания.
5. Оставете моторната турбина да се охлади за ок. 30-40 минути. Включете уреда отново.

#### Всмукателната турбина не работи

1. Проверете контакта и предпазителя на електрозахранването.
2. Проверете мрежовия захранващ кабел и щепсела на уреда.
3. Включете уреда.

#### Силата на всмукване отслабва

1. Отстранете запушванията от всмукателната дюза, всмукателната тръба или всмукателния маркуч.
2. Сменете филтърната торбичка от текстилен материал.
3. Почистете кошничката на главния филтър под течаща вода и оставете да изсъхне.
4. Поставете/блокирайте правилно всмукателната глава.
5. Сменете дефектния всмукателен маркуч.
6. Само Т 11/1 Classic: Сменете защитния филтър на двигателя.
7. Само Т 11/1 Classic НЕРА: Сменете НЕРА филтъра.

## Излизане на прах при засмукване

1. Сменете филтърната торбичка от текстилен материал.
2. Проверете положението на поставяне на филтърната торбичка от текстилен материал.
3. Поставете/блокирайте правилно всмукателната глава.
4. Поставете неповредена кошничка на главния филтър.
5. Поставете правилно защитния филтър на двигателя.
6. Само T 11/1 Classic HEPA: Закрепете правилно HEPA филтъра.

## Сервиз

Ако повредата не може да бъде отстранена, уредът трябва да бъде проверен от сервиза.

## Гаранция

Във всяка държава са валидни издадените от нашия оторизиран дистрибутор гаранционни условия. Евентуални повреди на Вашия уред ще отстраним в рамките на гаранционния срок безплатно, ако се касае за дефект в материалите или производствен дефект. В случай на предявяване на право на гаранция, се обърнете към Вашия дистрибутор или към най-близкия оторизиран сервиз, като представите касовата бележка. (Адрес, вж. задната страна)

## Акcesoари и резервни части

Използвайте само оригинални акcesoари и оригинални резервни части, по този начин осигурявате безопасната и безпроблемна експлоатация на уреда. Информация относно акcesoари и резервни части ще намерите тук: [www.kaercher.com](http://www.kaercher.com).

## Прикачен комплект

Обозначение	Каталожен номер
Прикачен комплект HEPA филтър за T 11/1 Classic	2.889-310.0

### Указание

След успешен монтаж на HEPA филтъра важат указанията за T 11/1 Classic HEPA в ръководството за експлоатация.

## Декларация за съответствие на ЕС

С настоящото декларираме, че посочената по-долу машина по своята концепция и конструкция, както и в пуснатото от нас на пазара изпълнение, съответства на приложимите основни изисквания за безопасност и опазване на здравето, определени в директивите на ЕС. При несъгласуване с нас промяна на машината тази декларация губи своята валидност.

Продукт: Прахосмукачка за сухо почистване  
Тип: 1.527-xxx

### Приложими директиви на ЕС

2006/42/EO (+2009/127/EO)  
2009/125/EO  
2011/65/EC  
2014/30/EC

### Приложими хармонизирани стандарти

EN IEC 63000: 2018  
EN 55014-1: 2017 + A11: 2020  
EN 55014-2: 2015  
EN 60312-1: 2017  
EN 60335-1  
EN 60335-2-69  
EN 61000-3-2: 2014  
EN 61000-3-3: 2013  
EN 62233: 2008

### Приложими национални стандарти

-

### Приложен(и) регламент(и)

666/2013  
Подписващите лица действат от името и като пълномощници на управителния орган.

  
H. Jenner  
Chairman of the Board of Management



  
S. Reiser  
Director Regulatory Affairs & Certification

Пълномощник по документацията:

S. Reiser  
Alfred Kärcher SE & Co. KG  
Alfred-Kärcher-Str. 28 - 40  
71364 Winnenden (Germany)  
Тел.: +49 7195 14-0  
Факс: +49 7195 14-2212  
Winnenden, 2020/10/01



## Технически данни

		Kärcher T 11/1 Classic	Kärcher T 11/1 Classic HEPA
<b>Електрическо свързване</b>			
Мрежово напрежение	V	220-240	220-240
Фаза	~	1	1
Мрежова честота	Hz	50-60	50-60
Клас защита		II	II 
Номинална консумирана мощност	W	850	850
<b>Данни за мощността на уреда</b>			
Съдържание на резервоара	l	11	11
Количество въздух (макс.)	l/s	40	40
Вакуум (макс.)	kPa (mbar)	23,5 (235)	23,5 (235)
<b>Размери и тегла</b>			
Дължина x широчина x височина	mm	375 x 285 x 385	375 x 285 x 385
Типично собствено тегло	kg	3,8	4,2
Диаметър на всмукателния маркуч	mm	35	35
<b>Условия на заобикалящата среда</b>			
Температура на околната среда (макс.)	°C	+40	+40
<b>Установени стойности съгласно EN 60335-2-69</b>			
Ниво на звуково налягане $L_{pA}$	dB(A)	61	61
Неустойчивост $K_{pA}$	dB(A)	2	2
Ниво на звукова мощност $L_{WA}$	dB(A)	74	74
Стойност на вибрацията ръка-рамо	$m/s^2$	<2,5	<2,5
Неустойчивост K	$m/s^2$	0,2	0,2
<b>Мрежов захранващ кабел</b>			
Тип мрежов захранващ кабел	$mm^2$	H05VV-F 2x0,75	H05VV-F 2x0,75
Номер на част (EU)		6.650-621.0	6.650-621.0
Номер на част (GB)		6.650-649.0	6.650-649.0
Дължина на кабел	m	7,5	7,5

Запазваме си правото на технически промени.

