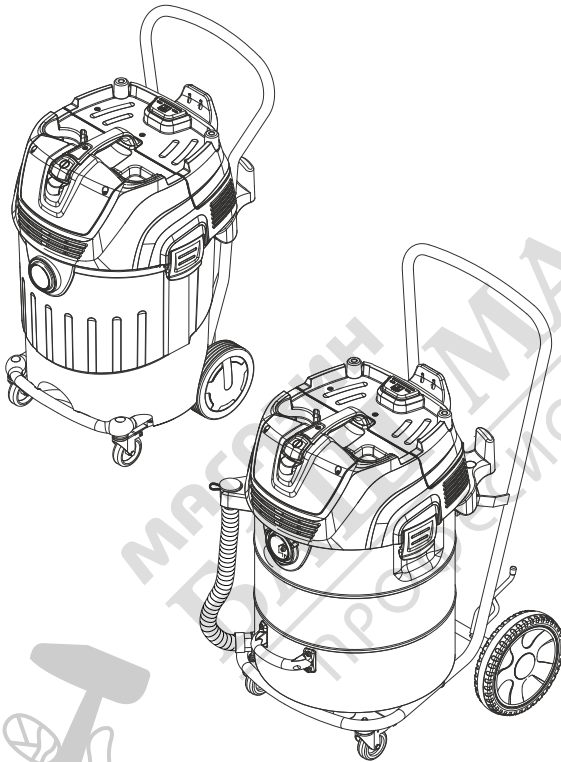


KÄRCHER

makes a difference

NT 65/2 Ap
NT 75/2 Ap Me Tc



Deutsch	6
English	10
Français	14
Italiano	18
Nederlands	22
Español	26
Português	30
Dansk	34
Norsk	38
Svenska	42
Suomi	46
Ελληνικά	50
Türkçe	54
Русский	58
Magyar	63
Čeština	67
Slovenščina	71
Polski	75
Românește	79
Slovenčina	83
Hrvatski	87
Srpski	91
Български	95
Eesti	99
Latviešu	103
Lietuviškai	107
Українська	111

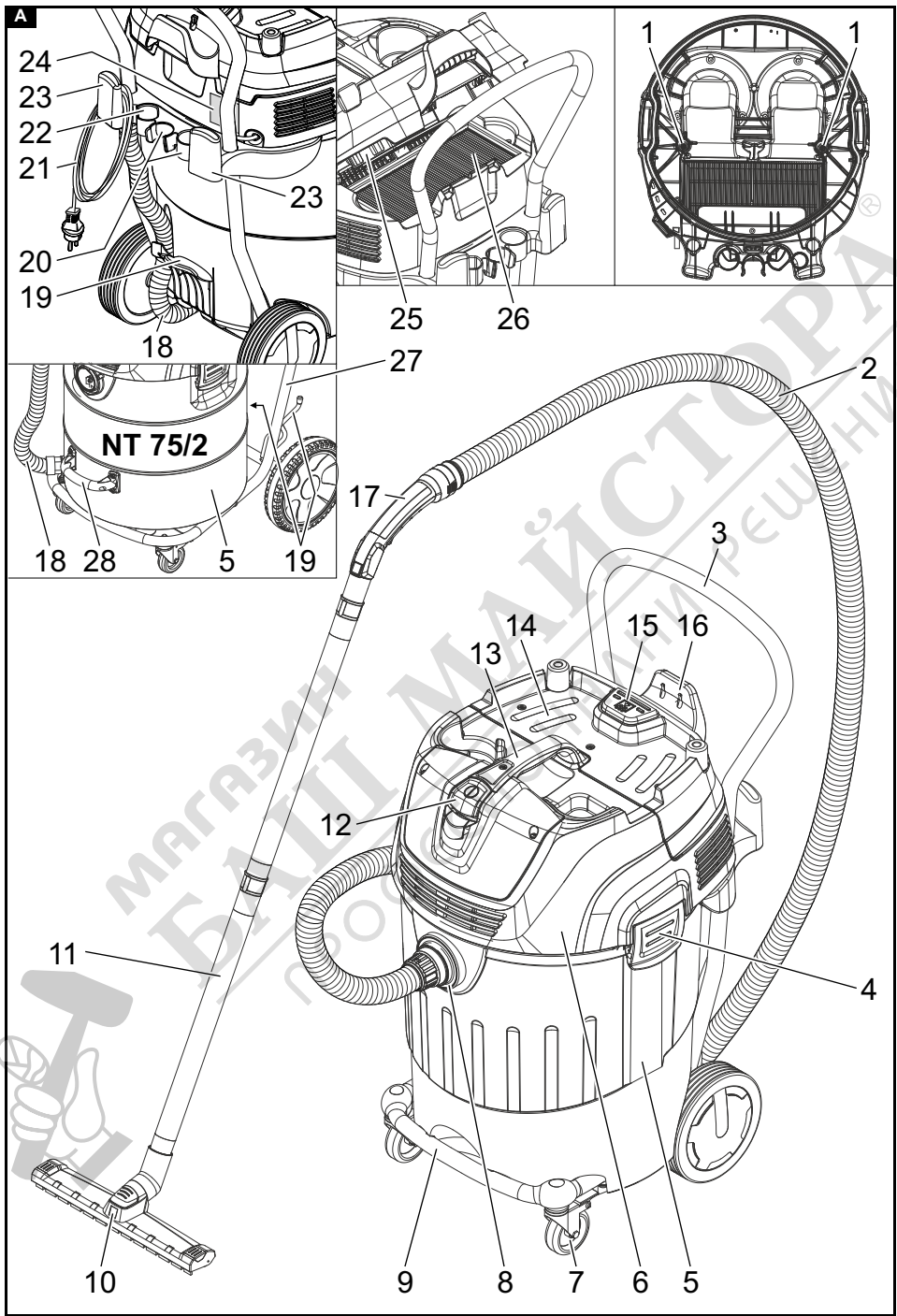


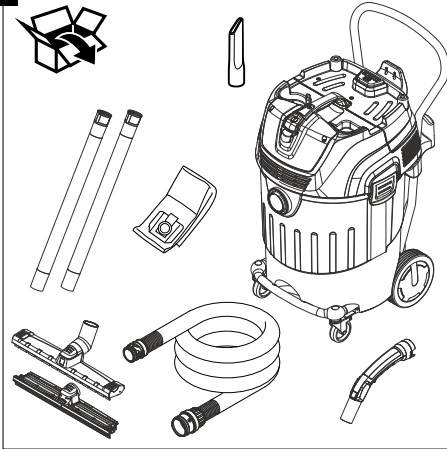
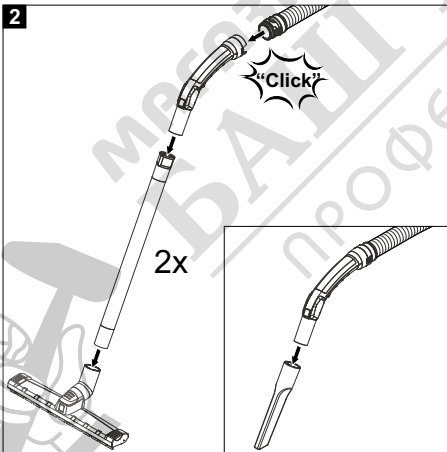
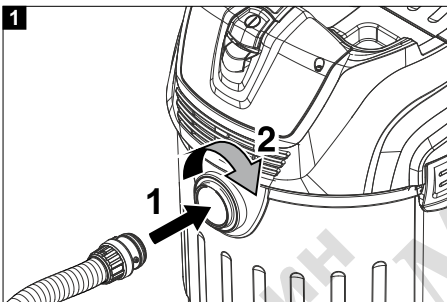
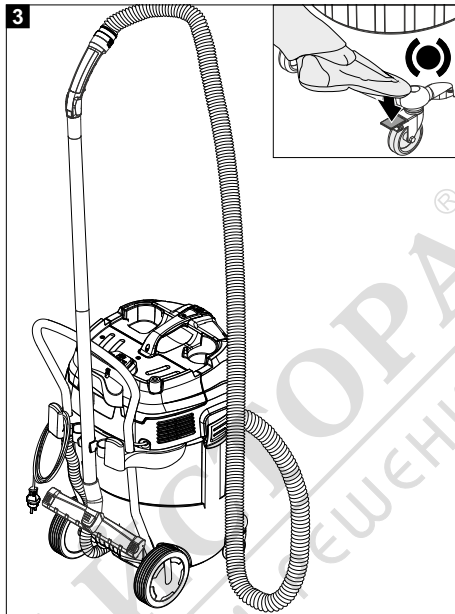
EAC



**Register
your product**
www.kärcher.com/welcome

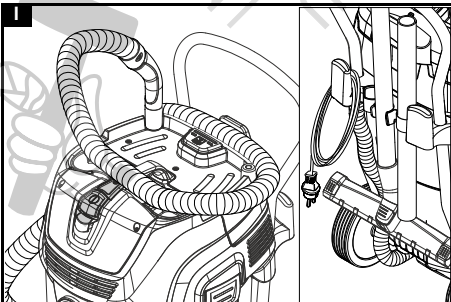
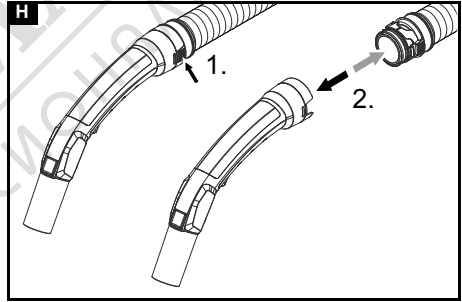
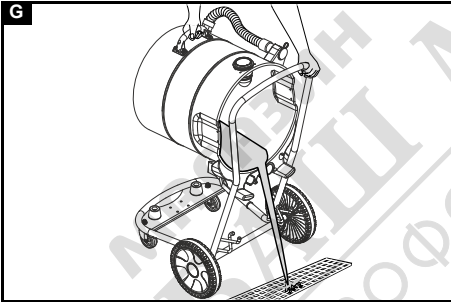
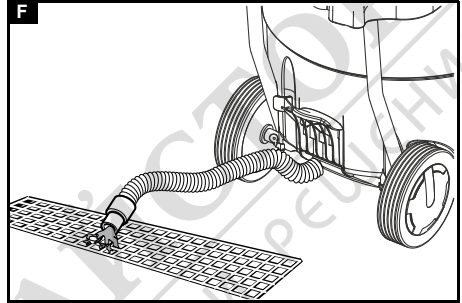
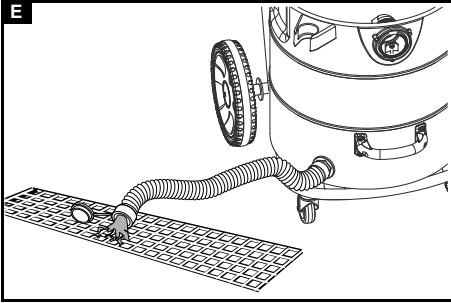
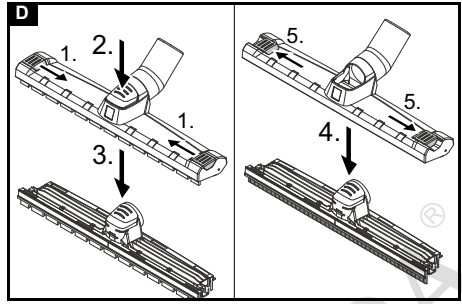
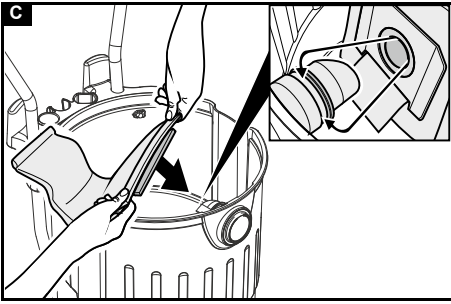
59688630 (07/19)



B**3**

МАСТЕРСКАЯ ПРОФЕССИОНАЛЬНЫЕ РЕШЕНИЯ

МАСТЕРСКАЯ ПРОФЕССИОНАЛЬНЫЕ РЕШЕНИЯ




Съдържание

Общи указания.....	95
Защита на околната среда.....	95
Употреба по предназначение.....	95
Описание на уреда.....	95
Подготовка.....	96
Пускане в експлоатация.....	96
Обслужване.....	96
Транспортиране.....	97
Съхранение.....	97
Грижа и поддръжка.....	97
Помощ при повреди.....	97
Гаранция.....	97
Акcesoари и резервни части.....	97
Декларация за съответствие на ЕС.....	98
Технически данни.....	98

Общи указания



 Преди първото използване на уреда прочетете това оригинално ръководство за експлоатация и приложените указания за безопасност. Прочетете ги съответно.

Запазете двете книжки за последващо използване или за следващия собственик.

- При пренебрегване на ръководството за експлоатация и на указанията за безопасност могат да възникнат повреди по уреда и опасности за обслужващото лице и за други хора.
- При транспортни дефекти незабавно информирайте търговеца.
- При разопаковането проверете съдържанието на опаковката за липсващи принадлежности или повреди.

Защита на околната среда



Опаковъчните материали подлежат на рециклиране. Моля, изхвърляйте опаковките по съобразен с околната среда начин.



Електрическите и електронните уреди съдържат ценни материали, подлежащи на рециклиране, а често и съставни части, напр. батерии, акумулаторни батерии или масло, които при неправилно боравене или изхвърляне могат да представляват потенциална опасност за човешкото здраве и за околната среда. За правилното функциониране на уреда все пак тези съставни части са необходими. Обозначените с този символ уреди не трябва да бъдат изхвърляни заедно с битовите отпадъци.

Указания за съставни вещества (REACH)

Актуална информация относно съставни вещества можете да намерите тук: www.kaercher.com/REACH

Употреба по предназначение

⚠ ПРЕДУПРЕЖДЕНИЕ

Опасност за здравето

Вдишване на опасни за здравето прахове

Не използвайте уреда за изсмукване на опасни за здравето прахове.

- Тази прахосмукачка е предназначена за мокро и сухо почистване на подови и стени повърхности.
- Този уред е подходящ за промишлена употреба, напр. в хотели, училища, болници, фабрики, магазини, офиси и помещения под наем.

Описание на уреда

Фигура А

- ① Електроди
- ② Смукателен маркуч
- ③ Плъзгаща скоба
- ④ Блокировка на всмукателната глава
- ⑤ Резервоар за отпадъци
- ⑥ Всмукателна глава
- ⑦ Водеща ролка
- ⑧ Всмукателен крайник
- ⑨ Скоба на водещите колела (само NT 65/2)
- ⑩ Подова дюза
- ⑪ Всмукателна тръба
- ⑫ Главен прекъсвач
- ⑬ Дръжка за носене
- ⑭ Капак на филтъра
- ⑮ Бутон за почистване на филтъра
- ⑯ Носач за маркуча
- ⑰ Огъната част
- ⑱ Изпускателен маркуч
- ⑲ Поставка за подовата дюза
- ⑳ Държач на всмукателната тръба
- ㉑ Мрежов захранващ кабел
- ㉒ Държач за дюза за почистване на fugи
- ㉓ Държач за кабел
- ㉔ Типова табелка
- ㉕ Почистване на филтъра
- ㉖ Плосък филтър
- ㉗ Обръщащо се шаси (само NT 75/2)
- ㉘ Ръкохватка на резервоара (само NT 75/2)

Цветна маркировка

- Обслужващите елементи за процеса на почистване са жълти.
- Обслужващите елементи за поддръжка и сервизно обслужване са светлосиви.

Подготовка

1. Разпаковайте уреда и монтирайте принадлежностите.
Фигура В

Пускане в експлоатация

ВНИМАНИЕ

Опасност поради навлизане на фин прах
Опасност от повреда на смукателния мотор.
При изсмукването никога не сваляйте плоския филтър.

Сухо почистване

- При изсмукване на фин прах може да се използва допълнително хартиена филтърна торбичка.

Поставяне на хартиена филтърна торбичка

1. Деблокирайте и свалете всмукателната глава.
2. Поставете хартиената филтърна торбичка.
Фигура С
3. Поставете и блокирайте всмукателната глава.

Мокро почистване

Указание

Включеният в комплекта на доставката плосък филтър (целулоза) с каталожен номер 6.904-283.0 не се препоръчва за редовно мокро изсмукване.

Монтаж на гумените фаски

1. Демонтирайте ивицата с четки.
Фигура D
2. Монтирайте гумените фаски.

Отстраняване на хартиената филтърна торбичка

- При изсмукване на мокри замърсявания хартиената филтърна торбичка винаги трябва да се отстранява.
- Препоръчва се да се използва специална филтърна торбичка (мокра) (вж. филтърни системи).

Изпускане на мръсната вода

⚠ ПРЕДУПРЕЖДЕНИЕ

Неправилно изхвърляне на отпадни води
Замърсяване на околната среда
Съблюдавайте местните предписания за обработка на отпадни води.

1. Изпуснете мръсната вода от изпускателния маркуч.
Уред с метален резервоар:
Фигура Е
Уред с пластмасов резервоар:
Фигура F

Пълно изпразване на резервоара

Само NT 75/2:

1. Блокирайте застопоряващата спирачка.
2. Хванете резервоара за ръкохватката и го наклонете чрез повдигане.
Фигура G
3. Изпразнете резервоара напълно.
4. Върнете резервоара в изходно положение.
5. Освободете застопоряващата спирачка.

Общи положения

- При изсмукване на мокри замърсявания с дюзата за почистване на fugи или дюзата за почистване на тапицерии (опция), респективно когато се всмуква предимно вода от резервоар, се препоръчва да не се натиска бутонът на функцията "Полуавтоматично почистване на филтъра".
- При достигане на макс. ниво на течността уредът се изключва автоматично.
- При непроводими течности (напр. емулсия при пробиване, масла и мазнини) уредът не се изключва при пълен резервоар. Нивото на запълване трябва да се проверява непрекъснато и резервоарът да се изпразва своевременно.
- След приключване на мокрото почистване: Почистете плоския филтър с функцията за почистване на филтъра. Почистете електродите с четка. Почистете резервоара с влажна кърпа и го подсушете.

Връзка с клипс

Всмукателният маркуч е оборудван със система с клипс. Могат да бъдат свързани всички принадлежности с номинален диаметър 40 mm.
Фигура H

Обслужване

Включване на уреда

1. Включете щепсела.
2. Включете уреда от главния прекъсвач.

Полуавтоматично почистване на филтъра

Указание

Задействането на почистването на филтъра на всеки 5-10 минути повишава продължителността на използване на плоския филтър.

Указание

Включването на полуавтоматичното почистване на филтъра е възможно само при включен уред.

1. Натиснете 5 пъти бутона за полуавтоматично почистване на филтъра. Така плоският филтър се почиства с въздушен тласък (пулсиращ шум).

Изключване на уреда

1. Натиснете 5 пъти бутона за полуавтоматично почистване на филтъра.
2. Изключете уреда от главния прекъсвач.
3. Издърпайте щепсела.

След всяка употреба

1. Изпразнете резервоара.
2. Почистете уреда отвътре и отвън посредством изсмукване и изтриване с влажна кърпа.

Съхранение на уреда

1. Съхранявайте всмукателния маркуч и мрежовия захранващ кабел, както е показано на фигурата.
Фигура I
2. Съхранявайте уреда в сухо помещение и го подсигурете срещу неоправомощено ползване.

Транспортиране

⚠ ПРЕДПАЗЛИВОСТ

Несъблюдаване на теглото

Опасност от наранявания и повреди

При транспортиране съблюдавайте теглото на уреда.

1. Свалете всмукателната тръба с подовата дюза от държача. За носене хванете уреда за държача за носене и за всмукателната тръба.
2. За разтоварването хванете уреда за шасито, респ. скобата на водещите колела и за плъзгащата скоба.
3. При транспортиране на по-дълги разстояния теглетe уреда след себе си за плъзгащата скоба.
4. При транспортиране в превозни средства осигурявайте уреда срещу изплъзване и обръщане в съответствие с валидните инструкции.

Съхранение

⚠ ПРЕДПАЗЛИВОСТ

Несъблюдаване на теглото

Опасност от наранявания и повреди

При съхранението вземайте под внимание теглото на уреда.

Уредът трябва да се съхранява само във вътрешни помещения.

Грижа и поддръжка

⚠ ОПАСНОСТ

Опасност от токов удар

Наранявания поради допир до провеждащи ток части

Изключете уреда.

Издърпайте щепсела.

Смяна на плоския филтър

1. Отворете капака на филтъра.
2. Извадете плоския филтър.
3. Поставете нов плосък филтър. При полагането внимавайте плоският филтър да прилегне плътно от всички страни.
4. Затворете капака на филтъра, трябва да се чуе фиксирането.

Почистване на електродите

1. Деблокирайте и свалете всмукателната глава.
2. Почистете електродите и междинното пространство на електродите с четка.
3. Поставете и блокирайте всмукателната глава.

Помощ при повреди

⚠ ОПАСНОСТ

Опасност от токов удар

Наранявания поради допир до провеждащи ток части

Изключете уреда.

Издърпайте щепсела.

Всмукателната турбина не работи

1. Проверете контакта и предпазителя на електрозахранването.
2. Проверете мрежовия захранващ кабел, щепсела и електродите на уреда.
3. Включете уреда.

Всмукателната турбина се изключва

1. Изпразнете резервоара

След изпразването на резервоара всмукателната турбина отново не сработва

1. Изключете уреда и изчакайте 5 секунди. Включете уреда отново.
2. Почистете електродите и междинното пространство на електродите с четка.

Силата на всмукване отслабва

1. Отстранете запушванията от всмукателната дюза, всмукателната тръба, всмукателния маркуч или плоския филтър.
2. Сменете пълната хартиена филтърна торбичка.
3. Натиснете 5 пъти бутона за полуавтоматично почистване на филтъра при включен уред.
4. Фиксирайте правилно капака на филтъра.
5. Сменете плоския филтър.
6. Проверете изпускателния маркуч за херметичност.

Излизане на прах при засмукване

1. Проверете/коригирайте коректното монтажно положение на плоския филтър.
2. Сменете плоския филтър.

Изключващата автоматика (мокро почистване) не реагира

1. Почистете електродите и междинното пространство на електродите с четка.
2. Постоянно проверявайте нивото на запълване при електрически непроводими течности.

Функцията за полуавтоматично почистване на филтъра не работи

1. Всмукателният маркуч не е свързан.

Функцията за полуавтоматично почистване на филтъра не се изключва

1. Уведомете сервиза.

Функцията за полуавтоматично почистване на филтъра не може да се включи

1. Уведомете сервиза.

Сервиз

Ако повредата не може да бъде отстранена, уредът трябва да бъде проверен от сервиза.

Гаранция

Във всяка държава са валидни издадените от нашия оторизиран дистрибутор гаранционни условия. Евантуални повреди на Вашия уред ще отстраним в рамките на гаранционния срок безплатно, ако се касае за дефект в материалите или производствен дефект. В случай на предявяване на право на гаранция, се обрънете към Вашия дистрибутор или към най-близкия оторизиран сервиз, като представите касовата бележка. (Адрес, вж. задната страна)

Акcesoари и резервни части

Използвайте само оригинални акcesoари и оригинални резервни части, по този начин осигурявате безопасната и безпроблемна експлоатация на уреда.

Информация относно акcesoари и резервни части ще намерите тук: www.kaercher.com.

Декларация за съответствие на ЕС

С настоящото декларираме, че посочената по-долу машина по своята концепция и конструкция, както и в пуснатото от нас на пазара изпълнение, съответства на приложимите основни изисквания за безопасност и опазване на здравето, определени в директивите на ЕС. При несъгласувана с нас промяна на машината тази декларация губи своята валидност.

Продукт: Прахосмукачка за мокро и сухо почистване
Тип: 1.667-xxx

Приложими директиви на ЕС

2006/42/ЕО (+2009/127/ЕО)
2011/65/ЕС
2014/30/ЕС

Приложими хармонизирани стандарти

EN 50581
EN 55014-1: 2017
EN 55014-2: 2015
EN 60335-1

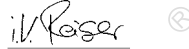
EN 60335-2-69
EN 61000-3-2: 2014
EN 61000-3-3: 2013
EN 62233: 2008

Приложими национални стандарти

Подписващите лица действат от името и като пълномощници на управителния орган.



H. Jenner
Chairman of the Board of Management




S. Reiser
Director Regulatory Affairs & Certification

Пълномощник по документацията: S. Reiser

Alfred Kärcher SE & Co. KG
Alfred-Kärcher-Str. 28 - 40
71364 Winnenden (Germany)
Тел.: +49 7195 14-0
Факс: +49 7195 14-2212
Winnenden, 2018/10/01

Технически данни

		NT 65/2 Ap *EU, *GB	NT 65/2 Ap *CH	NT 75/2 Ap Me Tc *EU
Електрическо свързване				
Мрежово напрежение	V	220-240	220-240	220-240
Фаза	~	1	1	1
Мрежова честота	Hz	50-60	50-60	50-60
Тип защита		IPX4	IPX4	IPX4
Клас защита		II	II	II
Номинална мощност	W	2400	2200	2400
Максимална мощност	W	2760	2300	2760
Данни за мощността на уреда				
Съдържание на резервоара	l	65	65	75
Количество на пълнене на течност	l	48	48	52
Количество въздух (макс.)	l/s	2x 74	2x 70	2x 74
Вакуум (макс.)	kPa (mbar)	25,4 (254)	24,2 (242)	25,4 (254)
Размери и тегла				
Типично собствено тегло	kg	20,0	20,0	26,0
Дължина x ширина x височина	mm	567 x 482 x 920	567 x 482 x 920	700 x 505 x 995
Диаметър на всмукателния маркуч	mm	40	40	40
Условия на заобикалящата среда				
Температура на околната среда (макс.)	°C	+40	+40	+40
Установени стойности съгласно EN 60335-2-69				
Ниво на звуково налягане L_{pA}	dB(A)	74	75	74
Неустойчивост K_{pA}	dB(A)	1	1	1
Стойност на вибрацията ръка-рамо	m/s^2	<2,5	<2,5	<2,5
Неустойчивост K	m/s^2	0,2	0,2	0,2
Мрежов захранващ кабел				
Тип мрежов захранващ кабел	mm ²	H07RN-F 2x1,5	H07RN-F 2x1,5	H07RN-F 2x1,5
Номер на част (EU)		6.650-074.0		6.650-074.0
Номер на част (GB)		6.650-152.0		
Номер на част (CH)			6.650-223.0	
Дължина на кабел	m	10	10	10

Запазваме си правото на технически промени.