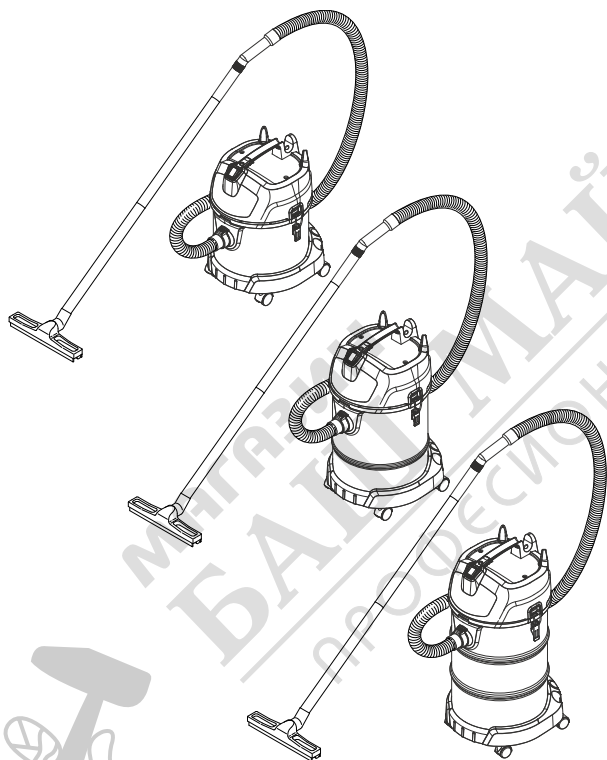


# KÄRCHER

**NT 20/1 Me Classic**  
**NT 30/1 Me Classic**  
**NT 38/1 Me Classic**



Deutsch	5
English	8
Français	11
Italiano	14
Nederlands	17
Español	20
Português	23
Dansk	26
Norsk	29
Svenska	32
Suomi	35
Ελληνικά	38
Türkçe	42
Русский	45
Magyar	49
Čeština	52
Slovenščina	55
Polski	58
Românește	61
Slovenčina	64
Hrvatski	67
Srpski	70
Български	73
Eesti	76
Latviešu	79
Lietuviškai	82
Українська	85



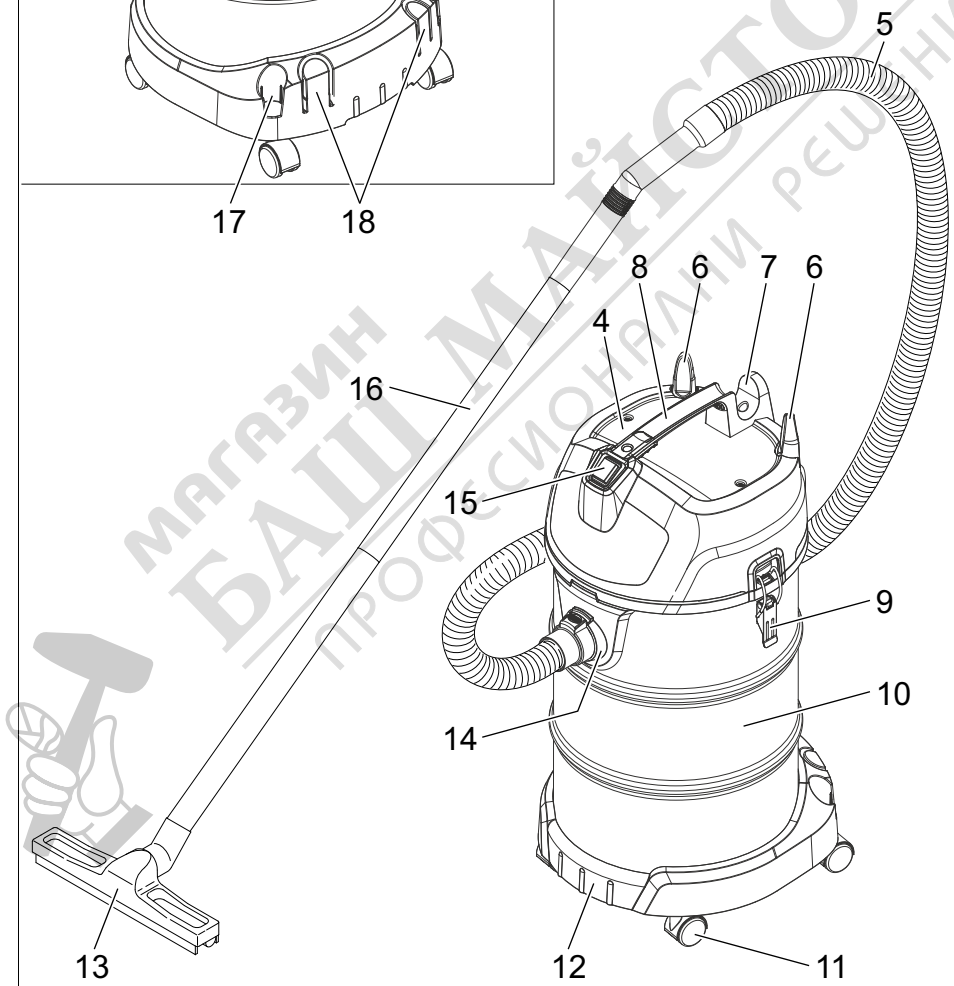
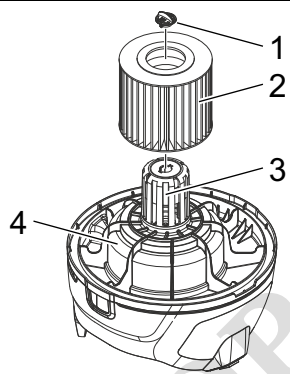
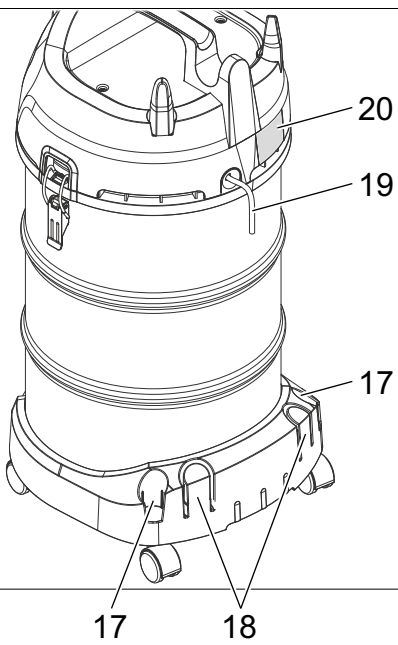
**Register  
your product**  
[www.kärcher.com/welcome](http://www.kärcher.com/welcome)

# EAC

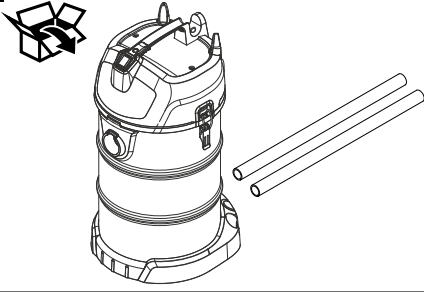
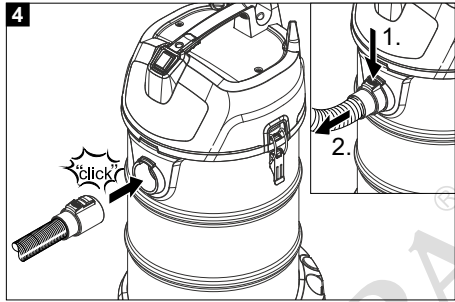
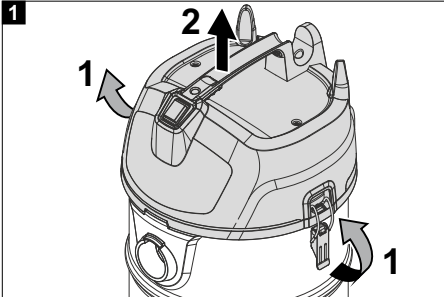
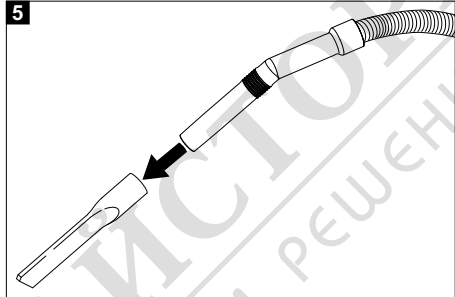
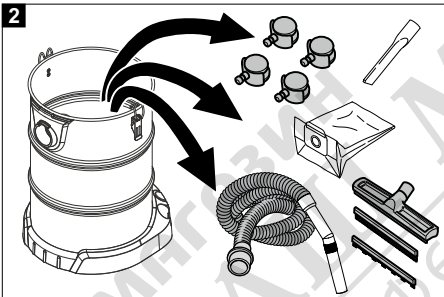
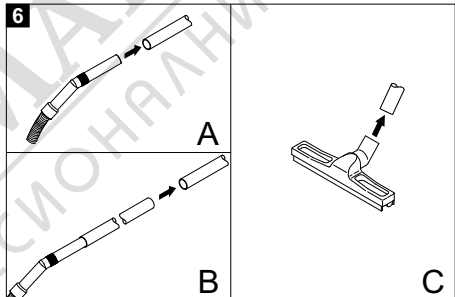
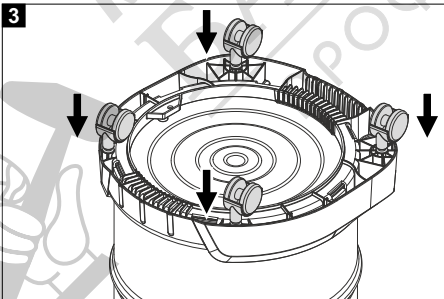


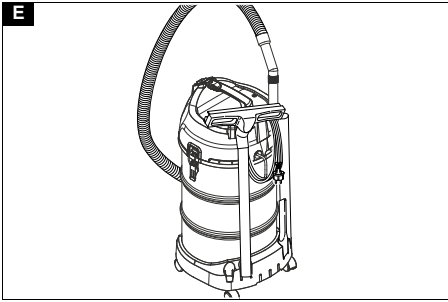
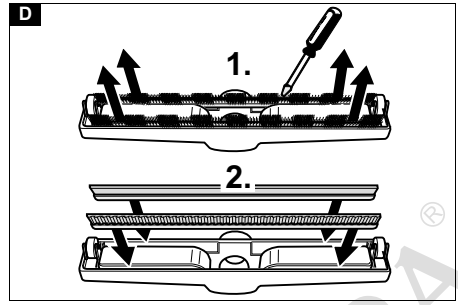
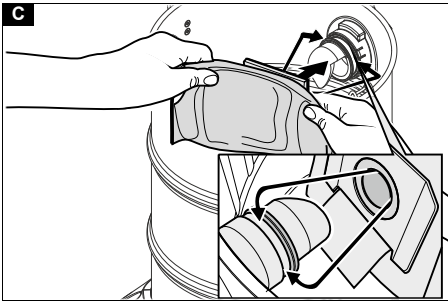
59652100 (01/21)

A



МАГАЗИН  
БАШ МАЙСТОР  
ПРОФЕСІОНАЛНІ РЕШЕННЯ

**B****4****1****5****2****6****3**



МАГАЗИН МАЙСТРА  
БАШ МАЙСТРА  
ПРОФЕСІОНАЛЬНІ РЕШЕННЯ

## Съдържание

Общи указания.....	73
Защита на околната среда.....	73
Употреба по предназначение.....	73
Описание на уреда.....	73
Подготовка.....	73
Пускане в експлоатация.....	73
Обслужване.....	74
Транспортиране.....	74
Съхранение.....	74
Грижа и поддръжка.....	74
Помощ при повреди.....	74
Гаранция.....	74
Акcesoари и резервни части.....	75
Декларация за съответствие на ЕС.....	75
Технически данни.....	75

## Общи указания



Преди първото използване на уреда прочетете това оригинално ръководство за експлоатация и приложените указания за безопасност. Прочетете ги съответно.

Запазете двете книжки за последващо използване или за следващия собственик.

- При пренебрегване на ръководството за експлоатация и на указанията за безопасност могат да възникнат повреди по уреда и опасности за обслужващото лице и за други хора.
- При транспортни дефекти незабавно информирайте търговеца.
- При разопаковането проверете съдържанието на опаковката за липсващи принадлежности или повреди.

## Защита на околната среда



Опаковъчните материали подлежат на рециклиране. Моля, изхвърляйте опаковките по съобразен с околната среда начин.



Електрическите и електронните уреди съдържат ценни материали, подлежащи на рециклиране, а често и съставни части, напр. батерии, акумулаторни батерии или масло, които при неправилно боравене или изхвърляне могат да представляват потенциална опасност за човешкото здраве и за околната среда. За правилното функциониране на уреда все пак тези съставни части са необходими. Обозначените с този символ уреди не трябва да бъдат изхвърляни заедно с битовите отпадъци.

### Указания за съставни вещества (REACH)

Актуална информация относно съставни вещества можете да намерите тук: [www.kaercher.com/REACH](http://www.kaercher.com/REACH)

## Употреба по предназначение

### ⚠ ПРЕДУПРЕЖДЕНИЕ

#### Опасност за здравето

Вдишване на опасни за здравето прахове  
Не използвайте уреда за изсмукване на опасни за здравето прахове.

- Тази прахосмукачка е предназначена за мокро и сухо почистване на подови и стенни повърхности.

- Този уред е подходящ за промишлена употреба, напр. на строителни обекти, в промишлени съоръжения, в сервиси и обекти под наем.

## Описание на уреда

### Фигура А

- 1 Клипс за закрепване
- 2 Патронен филтър
- 3 Поплавък
- 4 Всмукателна глава
- 5 Всмукателен маркуч с огъната част
- 6 Кука за кабела/гнездо за огънатата част
- 7 Държач на маркуча/ кабела
- 8 Дръжка за носене
- 9 Блокировка на всмукателната глава
- 10 Резервоар за отпадъци
- 11 Водеща ролка
- 12 Ходова част
- 13 Подова дюза
- 14 Всмукателен крайник
- 15 Главен прекъсвач
- 16 Всмукателна тръба
- 17 Държач (тесен)
- 18 Държач (широк)
- 19 Мрежов захранващ кабел
- 20 Типова табелка

## Подготовка

1. Разопаковайте уреда и монтирайте принадлежностите.

### Фигура В

## Пускане в експлоатация

### ВНИМАНИЕ

**Опасност поради навлизане на фин прах**

**Опасност от повреда на смукателния мотор.**

При изсмукването никога не сваляйте патронния филтър.

### Сухо почистване

- При изсмукване на фин прах може да се използва допълнително хартиена филтърна торбичка.
- При преминаване от мокро към сухо почистване мокрият патронен филтър трябва да се подсуши преди това или да бъде сменен със сух.

### Поставяне на хартиена филтърна торбичка

1. Деблокирайте и свалете всмукателната глава.
  2. Поставете хартиената филтърна торбичка.
- ### Фигура С
3. Поставете и блокирайте всмукателната глава.

### Мокро почистване

#### Монтаж на гумените фаски

1. Демонтирайте ивицата с четки.
- ### Фигура D

2. Монтирайте гумените фаски.

#### **Указание**

Структурираната страна на гумените фаски трябва да сочи навън.

#### **Отстраняване на хартиената филтърна торбичка**

- При изсмукване на мокри замърсявания хартиената филтърна торбичка винаги трябва да се отстранява.

### **Обслужване**

#### **Включване на уреда**

1. Включете щепсела.
2. Включете уреда от главния прекъсвач.

#### **Режим на почистване**

1. Извършете почистването.

#### **Изпразване на резервоара за отпадъци**

- Смукателният канал е оборудван с поплавок.
  - Щом се достигне максимално допустимото ниво на мръсната вода в резервоара, потокът на засмукване се прекъсва.
1. Изключете уреда от главния прекъсвач.
  2. Деблокирайте и свалете всмукателната глава.
  3. Изпразнете контейнера за мръсотия.

#### **Изключване на уреда**

1. Изключете уреда от главния прекъсвач.
2. Издърпайте щепсела.

#### **След всяка употреба**

1. Изпразнете контейнера за мръсотия.
2. Почистете уреда отвътре и отвън посредством изсмукване и изтриване с влажна кърпа.

#### **Съхранение на уреда**

1. Съхранявайте всмукателните тръби, всмукателния маркуч и мрежовия захранващ кабел, както е показано на фигурата.
- Фигура Е**
2. Съхранявайте уреда в сухо помещение и го подписурете срещу неоправомощено ползване.

### **Транспортиране**

#### **⚠ ПРЕДПАЗЛИВОСТ**

##### **Несъблюдаване на теглото**

Опасност от наранявания и повреди

При транспортиране съблюдавайте теглото на уреда.

1. Транспортирайте уреда, както е показано на фигурата.
- Фигура F**

2. При транспортиране в превозни средства осигурявайте уреда срещу изплъзване и обръщане в съответствие с валидните инструкции.

### **Съхранение**

#### **⚠ ПРЕДПАЗЛИВОСТ**

##### **Несъблюдаване на теглото**

Опасност от наранявания и повреди

При съхранението вземайте под внимание теглото на уреда.

Уредът трябва да се съхранява само във вътрешни помещения.

### **Грижа и поддръжка**

#### **⚠ ОПАСНОСТ**

##### **Опасност от токов удар**

Наранявания поради допир до провеждащи ток части

Изключете уреда.

Издърпайте щепсела.

#### **Смяна на патронния филтър**

1. Деблокирайте и свалете всмукателната глава.
2. Завъртете всмукателната глава на 180° и я свалете.
3. Деблокирайте клипса за закрепване.
4. Свалете патронния филтър.
5. Поставете нов патронен филтър.
6. Поставете и блокирайте клипса за закрепване.
7. Поставете и блокирайте всмукателната глава.

### **Помощ при повреди**

#### **⚠ ОПАСНОСТ**

##### **Опасност от токов удар**

Наранявания поради допир до провеждащи ток части

Изключете уреда.

Издърпайте щепсела.

##### **Всмукателната турбина не работи**

1. Проверете контакта и предпазителя на електроразхранването.
2. Проверете мрежовия захранващ кабел и щепсела на уреда.
3. Включете уреда.

##### **Всмукателната турбина работи, но уредът не всмуква**

Поплавакът затваря смукателния канал

1. Изпразнете контейнера за мръсотия.

##### **Силата на всмукване отслабва**

1. Отстранете запушванията от всмукателната дюза, всмукателната тръба, всмукателния маркуч или патронния филтър.
2. Сменете пълната хартиена филтърна торбичка.
3. Сменете патронния филтър.

##### **Излизане на прах при засмукване**

1. Проверете за правилно монтажно положение на патронния филтър.
2. Сменете патронния филтър.

#### **Сервиз**

Ако повредата не може да бъде отстранена, уредът трябва да бъде проверен от сервиза.

### **Гаранция**

Във всяка държава са валидни издадените от нашия оторизиран дистрибутор гаранционни условия.

Евентуални повреди на Вашия уред ще отстраним в рамките на гаранционния срок безплатно, ако се касае за дефект в материалите или производствен дефект. В случай на предявяване на право на гаранция, се обрънете към Вашия дистрибутор или към най-близкия оторизиран сервиз, като представите касовата бележка. (Адрес, вж. задната страна)

## Акcesoари и резервни части

Използвайте само оригинални акcesoари и оригинални резервни части, по този начин осигурявате безопасната и безпроблемна експлоатация на уреда.

Информация относно акcesoари и резервни части ще намерите тук: [www.kaercher.com](http://www.kaercher.com).

## Декларация за съответствие на ЕС

С настоящото декларираме, че посочената по-долу машина по своята концепция и конструкция, както и в пуснатото от нас на пазара изпълнение, съответства на приложимите основни изисквания за безопасност и опазване на здравето, определени в директивите на ЕС. При несъгласувана с нас промяна на машината тази декларация губи своята валидност.

Продукт: Прахосмукачка за мокро и сухо почистване  
Тип: 1.428-xxx

### Приложими директиви на ЕС

2006/42/EO (+2009/127/EO)

2011/65/EC

2014/30/EC

### Приложими хармонизирани стандарти

EN IEC 63000: 2018

EN 55014-1: 2017 + A11: 2020

EN 55014-2: 2015

EN 60335-1

EN 60335-2-69

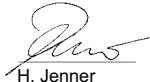
EN 61000-3-2: 2014

EN 61000-3-3: 2013

EN 62233: 2008

### Приложими национални стандарти

Подписващите лица действат от името и като пълномощници на управителния орган.



H. Jenner

Chairman of the Board of Management



S. Reiser

Director Regulatory Affairs & Certification

Пълномощник по документацията:

S. Reiser

Alfred Kärcher SE & Co. KG

Alfred-Kärcher-Str. 28 - 40


71364 Winnenden (Germany)

Тел.: +49 7195 14-0

Факс: +49 7195 14-2212

Winnenden, 2020/10/01

## Технически данни

		NT 20/1 Me Classic	NT 30/1 Me Classic	NT 38/1 Me Classic
<b>Електрическо свързване</b>				
Мрежово напрежение	V	220-240	220-240	220-240
Фаза	~	1	1	1
Мрежова честота	Hz	50-60	50-60	50-60
Тип защита		IPX4	IPX4	IPX4
Клас защита		II	II	II
Номинална мощност	W	1300	1300	1300
Максимална мощност	W	1500	1500	1500
<b>Данни за мощността на уреда</b>				
Съдържание на резервоара	l	19	28	36
Количество на пълнене на течност	l	12	21	29
Количество въздух (макс.)	l/s	59	59	59
Вакуум (макс.)	kPa (mbar)	22,7 (227)	22,7 (227)	22,7 (227)
<b>Размери и тегла</b>				
Типично собствено тегло	kg	7,2	7,8	8,4
Дължина x ширина x височина	mm	380 x 365 x 520	380 x 365 x 640	380 x 365 x 735
Диаметър на всмукателния маркуч	mm	35	35	35
<b>Условия на заобикалящата среда</b>				
Температура на околната среда (макс.)	°C	+40	+40	+40
<b>Установени стойности съгласно EN 60335-2-69</b>				
Ниво на звуково налягане $L_{pA}$	dB(A)	78	78	78
Неустойчивост $K_{pA}$	dB(A)	1	1	1
Стойност на вибрацията ръка-рамо	$m/s^2$	<2,5	<2,5	<2,5
Неустойчивост K	$m/s^2$	1	1	1
<b>Мрежов захранващ кабел</b>				
Тип мрежов захранващ кабел	$mm^2$	H05VV-F 2x1,0	H05VV-F 2x1,0	H05VV-F 2x1,0
Номер на част (EU)		9.770-820.0	9.770-820.0	9.770-820.0
Дължина на кабел	m	6,5	6,5	6,5

Запазваме си правото на технически промени.