

Milwaukee
Nothing but **HEAVY DUTY**®



L4 CLL, L4 CLLP

GB	Original instructions	1
D	Originalbetriebsanleitung	14
F	Notice originale	27
I	Istruzioni originali	40
E	Manual original	53
P	Manual original	66
NL	Oorspronkelijke gebruiksaanwijzing	79
DK	Original brugsanvisning	92
N	Original bruksanvisning	105
S	Bruksanvisning i original	118
FIN	Alkuperäiset ohjeet	131
GR	Πρωτότυπο οδηγιών χρήσης	144
TR	Orijinal işletme talimatı	157
CZ	Původním návodem k používání	170
SK	Pôvodný návod na použitie	183
PL	Instrukcja oryginalną	196
HU	Eredeti használati utasítás	209
SLO	Izvirna navodila	222
HR	Originalne pogonske upute	235
LV	Instrukcijām oriģinālvalodā	248
LT	Originali instrukcija	261
EST	Algupärane kasutusjuhend	274
RUS	Оригинальное руководство по эксплуатации	287
BG	Оригинално ръководство за експлоатация	300
RO	Instrucțiuni de folosire originale	313
MK	Оригинален прирачник за работа	326
UKR	Оригінал інструкції з експлуатації	339
AR	التعليمات الأصلية	364

СЪДЪРЖАНИЕ

Важни инструкции за безопасност	300
Поддръжка.....	301
Технически данни	301
Употреба по предназначение.....	301
Преглед.....	302
Оборудване	303
Смяна на батерията	303
Индикатор за капацитета на батерията	304
Индикатор за ниска батерия	304
Зареждане.....	304
Магнитен степенен държач.....	305
Подмножество	306
Монтаж на тавана	306
Работа в режим на самонивелиране.....	307
Работа в ръчен режим.....	308
Функция за спускане на отвес.....	309
Детектор	309
Проверка на точността.....	310

ВАЖНИ ИНСТРУКЦИИ ЗА БЕЗОПАСНОСТ



ВНИМАНИЕ! ПРЕДУПРЕЖДЕНИЕ! ОПАСНОСТ

Не използвайте продукта преди да сте проучили Инструкциите за безопасност и Наръчника на потре- бителя.

Класификация на лазера



ПРЕДУПРЕЖДЕНИЕ:

Това е лазерен продукт Клас 2, съгласно EN60825-1:2014 .



Предупреждение:

Не излагайте очите директно на лазерния лъч. Лазерният лъч може да предизвика тежки увреждания на очите и/или ослепяване.

Не гледайте директно към лазерния лъч и не насочвайте лазерния лъч без необходимост към други хора.

Бъдете предпазливи! При някои приложения лазерното излъчващо устройство може да се намира зад Вас. В такъв случай се обръщайте внимателно.

Предупреждение:

Не работете с лазера, когато наоколо има деца и не позволявайте на деца да работят с лазера.

Внимание! Рефлектиращи повърхности могат да рефлектират лазерния лъч обратно към оператора или към други лица.

Предупреждение: използването на управляващи устройства и на настройки или изпълнението на процедури, които не отговарят на описаните в наръчника, може да доведе до опасно излагане на радиация.

Ако лазерът се премести от много студена в топла среда (или обратно), преди използване той трябва да достигне околната температура.

Не съхранявайте лазера на открито и го пазете от удари, продължителни вибрации и екстремни температури.

Предпазвайте лазерния уред за измерване от прах, вода и висока влажност на въздуха. Такива могат да унищожат вътрешни компоненти или да повлияят на точността на измерване.

Ако лазерното излъчване попадне в окото, затворете очи и веднага завъртете глава извън обхвата на лъча.

Старайте се да позиционирате лазерния лъч така, че той да не заслепява Вас самите или други хора.

Не гледайте в лазерния лъч с оптични увеличаващи устройства като бинокли или телескопи. В противен случай опасността от тежки увреждания на очите се увеличава.

Обърнете внимание, че очилата за работа с лазер служат за по-добро разпознаване на лазерните линии, но не предпазват от лазерното излъчване.

Предупредителните табелки на лазерното устройство не трябва да се отстраняват или да се заличават.

Не разглобявайте лазера. Лазерното излъчване може да причини тежки наранявания на очите.

Преди транспортиране на лазера се уверете, че заключващият механизъм е фиксиран.

Указание: При нефиксиран заключващ механизъм по време на транспортирането може да се стигне до повреда във вътрешността на устройството.

Не използвайте агресивни почистващи препарати или разтворители. Почиствайте само с чиста, мека кърпа.

Пазете лазера от силни удари и падане. След падане или силни механични въздействия трябва да се провери точността на устройството.

Необходими ремонти на този лазерен уред трябва да бъдат извършвани само от оторизиран сервизен персонал.

Не работете с продукта в опасни участъци или във враждебна среда.

Преди по-продължително извеждане на устройството от употреба извадете батериите от отделението за батерии. Така могат да се предотвратят изтичането на батериите и свързаните с него корозионни щети.



Изтощени батерии не трябва да се изхвърлят заедно с битови отпадъци. Грижете се за околната среда и ги давайте в пунктове за събиране, съгласно националното и местно законодателство. Продуктът не трябва да се изхвърля заедно с битови отпадъци.

Изхвърляйте продукта по начин, който е в съответствие с валидните за вашата страна националните разпоредби в тази връзка. Спазвайте специфичното национално и местно законодателство. Обърнете се към местните власти или към Вашия търговец за повече информация относно изхвърлянето.



Европейски знак за съответствие



Британски знак за съответствие

ПОДДРЪЖКА

Почиствайте обектива и корпуса на лазера с мека, чиста кърпа. Не използвайте разтворители.

Дори когато лазерът до известна степен е устойчив на въздействието на прах и замърсявания, той не трябва да се съхранява продължително на прашно място, тъй като в противен случай вътрешните подвижни части могат да се повредят.

Ако лазерът се намокри, преди поставянето му в преносимия куфар той трябва да изсъхне, за да не възникнат корозионни щети.

ТЕХНИЧЕСКИ ДАННИ

Клас на лазера	2
Диапазон на самонивелиране	± 4°
Време за самонивелиране	3 сек
Тип батерия	Li-Ion
Напрежение DC	4V===
USB Вход	5 V DC; 2,1 A max.
Извод за свързване към източник на прав ток	4 V === 2,1 A
Мрежова част Вход	100-240 V ~ 50/60 Hz; 0,6 A max.
Мрежова част Изход	5 V === 2,1 A; 10,5 W
Време за зареждане	≤ 130 min
Консумирана мощност	1,5 W @ 4,2 V
Вид защита (водни пръски и прах)	IP54
Макс. надморска височина	2000 m
Относителна влажност на въздуха макс.	80%
Степен на замърсяване съгласно IEC 61010-1	2*
Продължителност на импулса tP	≤ 70 μs
Функции	L4 CLL L4 CLLP
	Хоризонтална линия, вертикални линии, кръстосани линии
	Хоризонтална линия, вертикални линии, кръстосани линии, функция за спускане на отвес (2 точки)
Честота	10 kHz
Проекции	2 зелени линии, 2 точки зелено
Количество диоди	2
Диоден тип	30 mW
Модел на изходните лазерни линии	L4 CLL L4 CLLP
	Единична хоризонтална, единична вертикална, напречна линия
	Единична хоризонтална, единична вертикална + 2 отвесни точки нагоре и надолу, напречна линия + 2 отвесни точки (нагоре и надолу).
Време на експлоатация	85 часа

Резба на статива	1/4"
Подходящ детектор	Milwaukee LLD50
Лазерна линия	Ширина < 9,53mm @ 30m Дължина на вълната 510 - 530 nm Клас на лазера II Максимална мощност ≤ 7 mW Точност +/- 3 mm / 10 mmm/m Ъгъл на отваряне Vertikale Linie > 120 °; Horizontale Linie > 120 ° Цвят зелен Обхват 30 m (с детектор 50 m)
Точка на отвес (само L4 CLLP)	Дължина на вълната 510 - 530 nm Клас на лазера II Макс. мощност лазерна точка < 1 mW Точност на отвеса +/- 3 mm / 10 mmm/m Цвят на лазерната точка зелен Обхват 30 m
Препоръчителна работна температура	-10 °C до +40 °C
Температура на съхранение	-20 °C до +60 °C
Препоръчителна околна температура при зареждане	5°C - +60 °C
Препоръчителни видове акумулаторни батерии	L4B3
Препоръчителен USB адаптер	CUSB
Размери	135 mm x 61 mm x 97 mm
Тегло (вкл. батерии)	L4 CLL 995 g L4 CLLP 998 g

* Настъпва само замърсяване, нарушаващо проводимостта, при което все пак се очаква временна проводимост, предизвикана от кондензация.

УПОТРЕБА ПО ПРЕДНАЗНАЧЕНИЕ

Продуктът е предназначен основно за употреба в закрити помещения. При експлоатация на открито се уверете, че рамковите условия съответстват на тези в закрити помещения.

Този иновативен лазер е конструиран за широк професионален спектър на приложение като напр.:

- Подравняване на плочки, мраморни плочи, шкафове, бордюри, профили и обшивки
- Маркиране на основни линии за вграждане на врати, прозорци, релси, стълби, огради, портали, веранди и беседки.
- За определяне и проверка на хоризонтални и вертикални линии.
- Нивелиране на окачени тавани и тръбопроводи, разделяне на прозорци и подравняване на тръби, нивелиране на оградящи стени за електрически инсталации

Този продукт може да се използва по предназначение само както е посочено.

ПРЕГЛЕД

Точка на отвес (само L4 CLLP)

Вертикален прозорец с лазерна линия

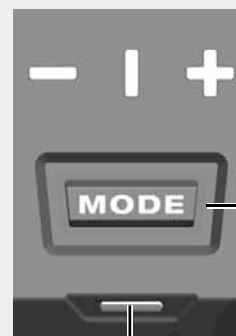
Прозорец хоризонтална лазерна линия

Ротационно копче

OFF Изключено / заключено

ON Вкл. / Ръчен режим

ON включен / самонивелиращ режим



LED дисплей лазерна линия

- хоризонтална
- вертикална
- кръстосана линия

Бутон за режим

Кратко натискане: Изберете между лазерни линии:

- хоризонтални
- вертикални + функция отвес
- напречни линии + функция отвес

Дълго натискане: режим на пестене на енергия

LED дисплей

- капацитет на батерията
- състояние на зареждане

Батерия

Магнитен държач

USB порт

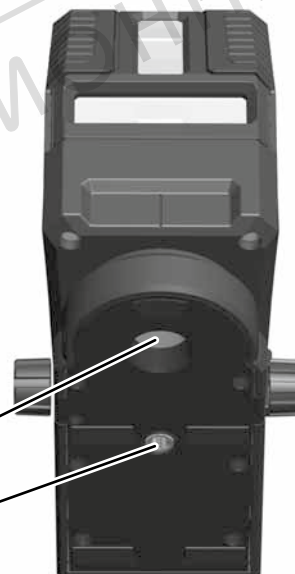
LED дисплей

- капацитет на батерията
- състояние на зареждане

360 ° настройка

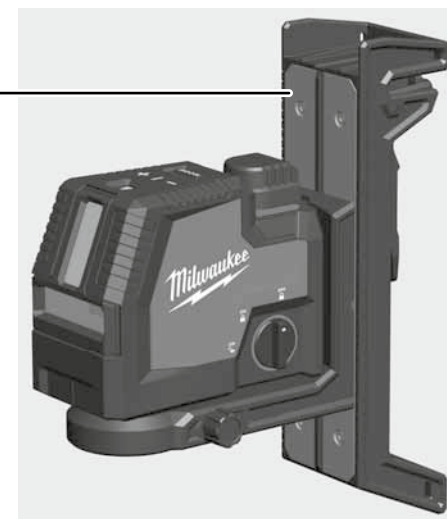
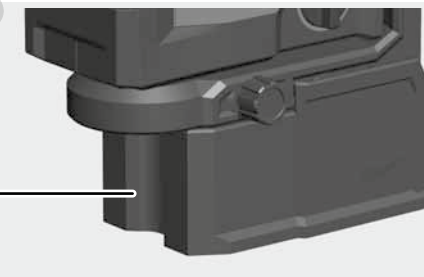
Точка на отвес (само L4 CLLP)

Триножник 1/4 "



База (само L4 CLLP)

Монтаж на тавана



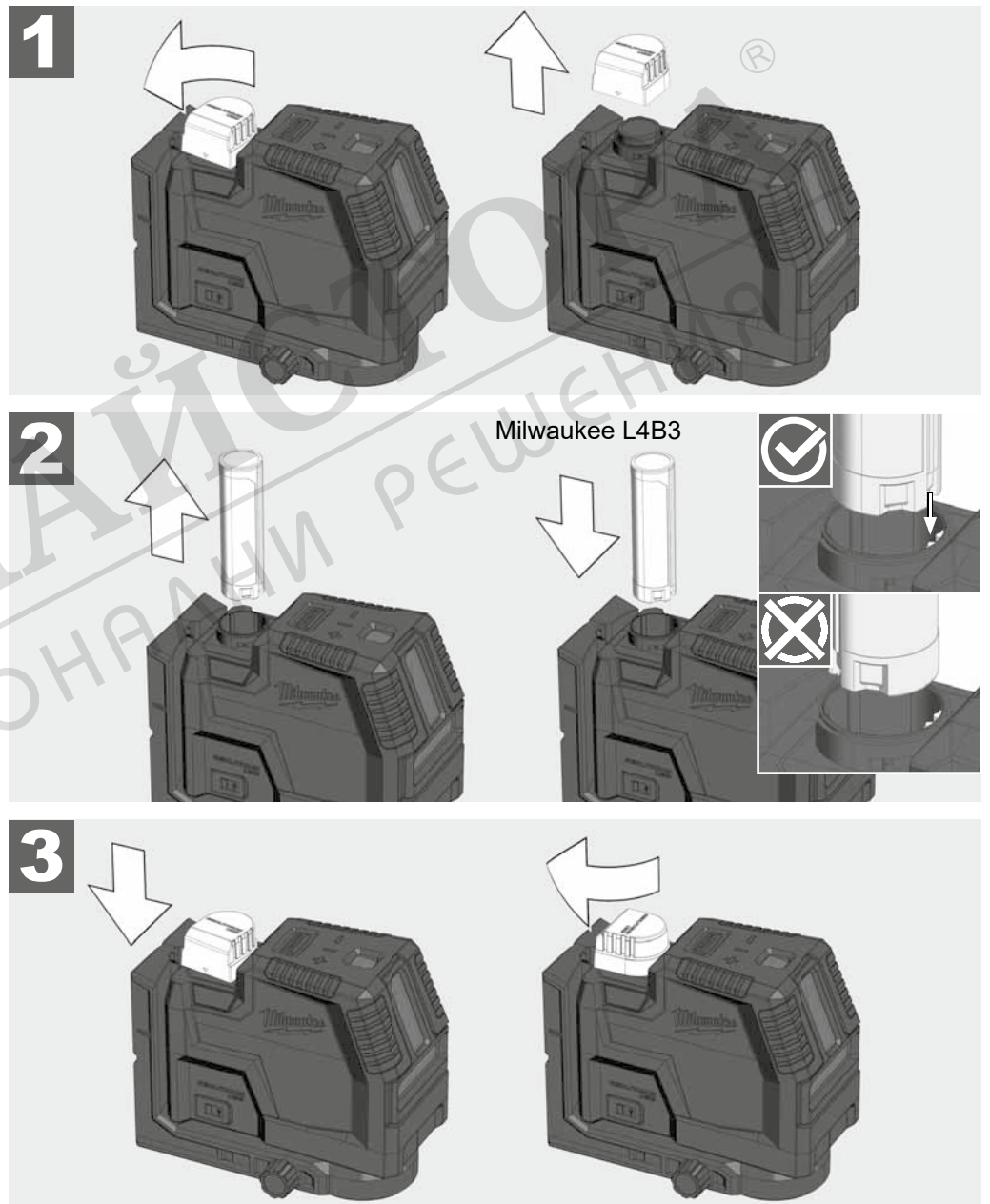
ОБОРУДВАНЕ

Акcesoари - Не са включени в стандартното оборудване, предлага се като акcesoари.



СМЯНА НА БАТЕРИЯТА

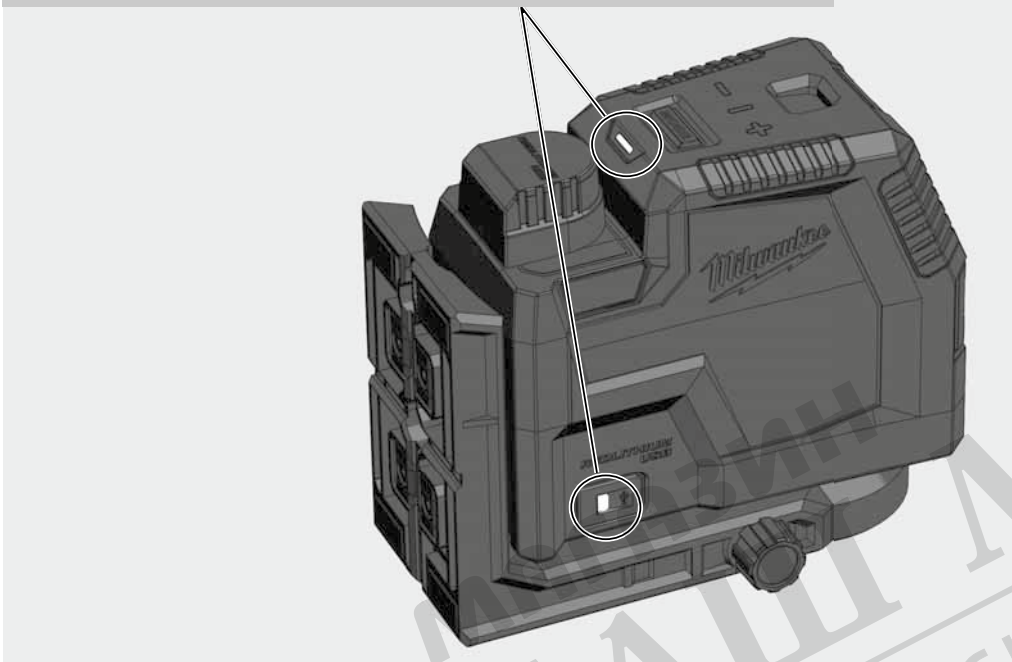
Използвайте само акумулаторна батерия в Милуоки L4B3.



ИНДИКАТОР ЗА КАПАЦИТЕТА НА БАТЕРИЯТА

След включване или изключване на лазера индикаторът за капацитета на батерията показва капацитета на батерията за 3 секунди

Зелена стабилна светлина	100% - 50% капацитет на батерията
Жълта постоянна светлина	49% - 11% капацитет на батерията
Червена постоянна светлина	10% - 3% капацитет на батерията
Мига червено	3% - 0% капацитет на батерията



ИНДИКАТОР ЗА НИСКА БАТЕРИЯ

Когато напрежението е ниско, лазерът преминава в режим на пестене на енергия.

Лазерът мига в самонивелиращ се режим

4 сек. 1 сек.

Лазерът мига в ръчен режим

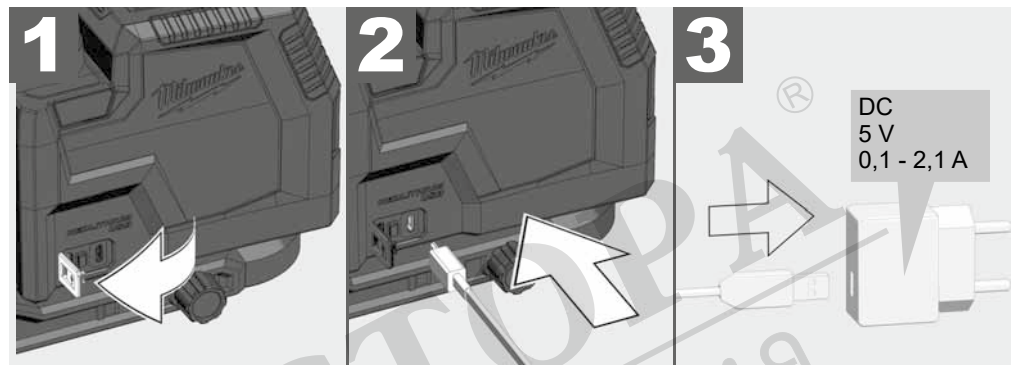
8 сек. 1 сек.

Оттук нататък все още е възможно да се продължи работата.

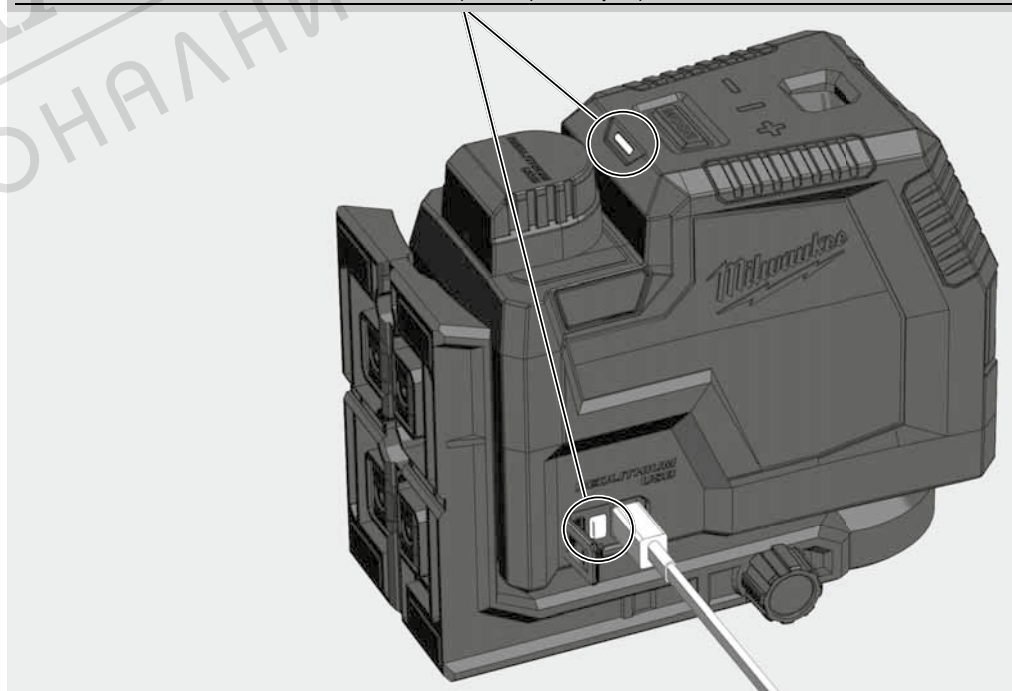
Ако напрежението е твърде ниско, лазерът и светодиодът мигат три пъти и се изключват автоматично.

ЗАРЕЖДАНЕ

Възможно е да работите с лазера по време на процеса на зареждане.

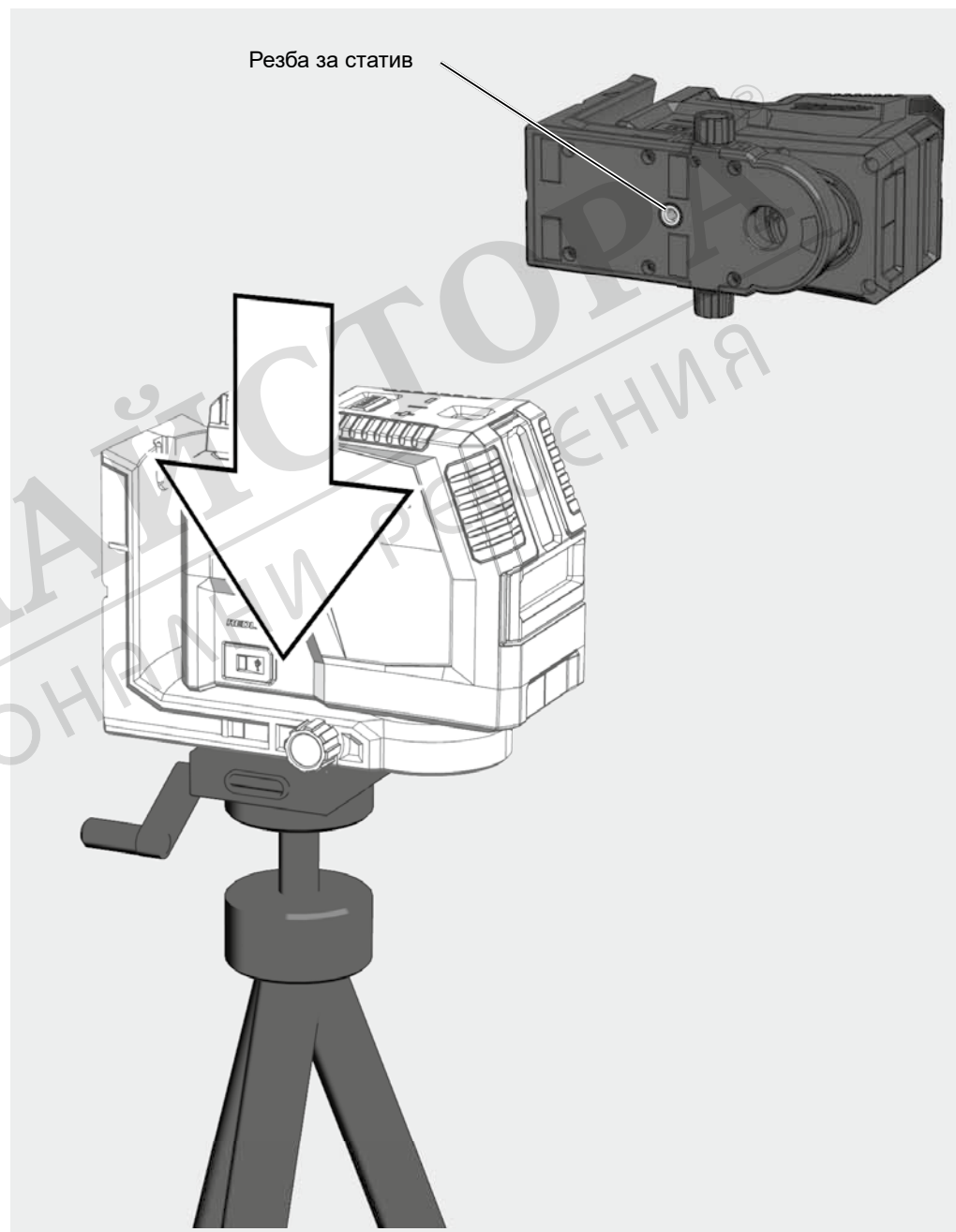
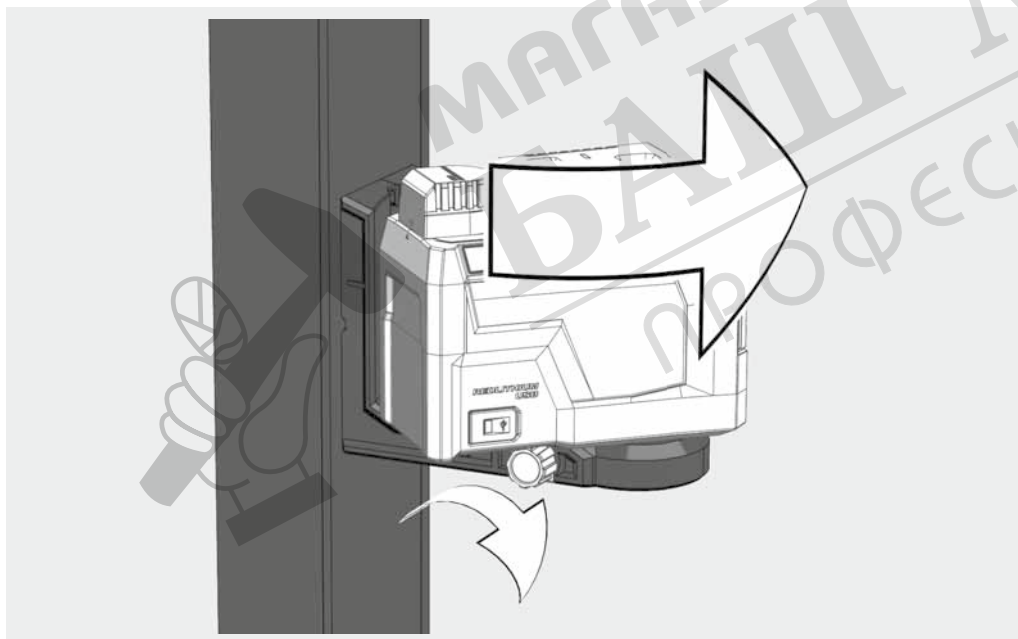
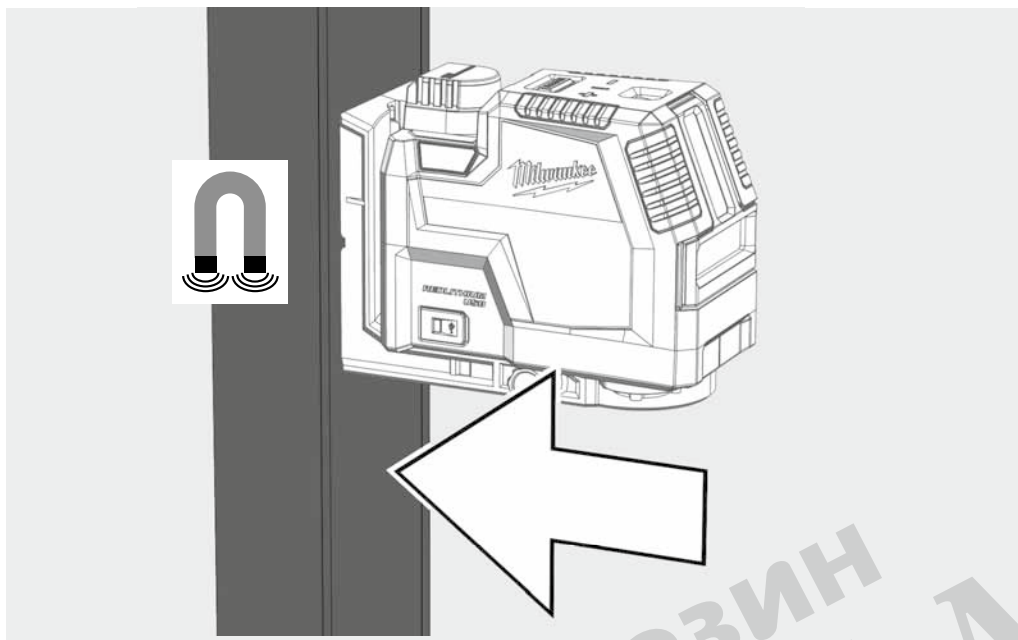


Пулсиращо червено	Зареждане, 0-49% заредено
Пулсиращо жълто	Зареждане, 50-99% заредено
Зелена стабилна светлина	100% заредено
Мига червено / зелено	Няма батерия, повредена батерия, дефектна батерия, прекалено висока температура
Пулсиращо червено	Зареждане по време на употреба
Мига зелено	Няма поставена батерия по време на употреба



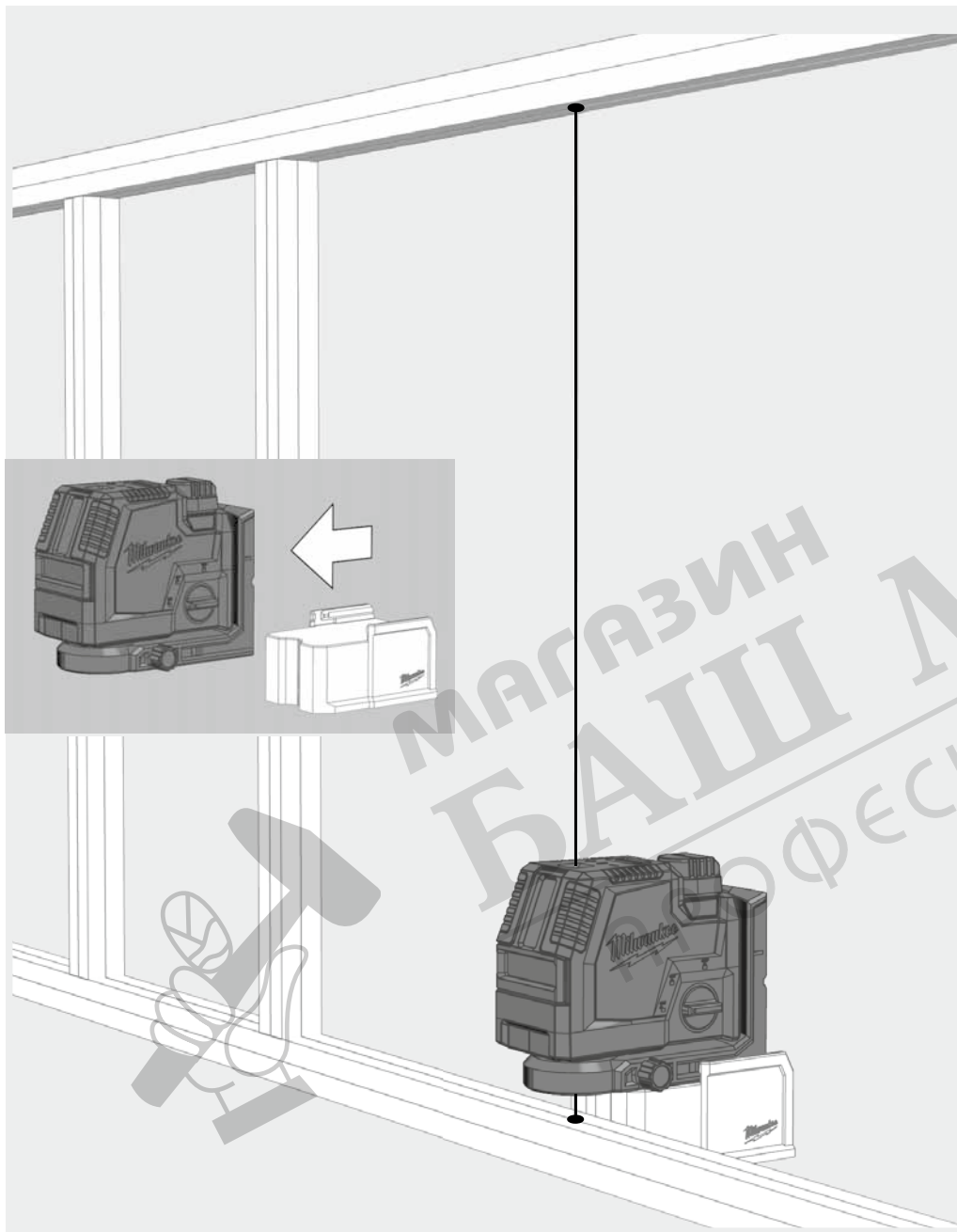
МАГНИТЕН СТЕНЕН ДЪРЖАЧ

С магнитния стенов държач лазерът може да се закрепва към стени, метални структури или др. подобни.
Фина настройка за завъртане на лазера през 360°.



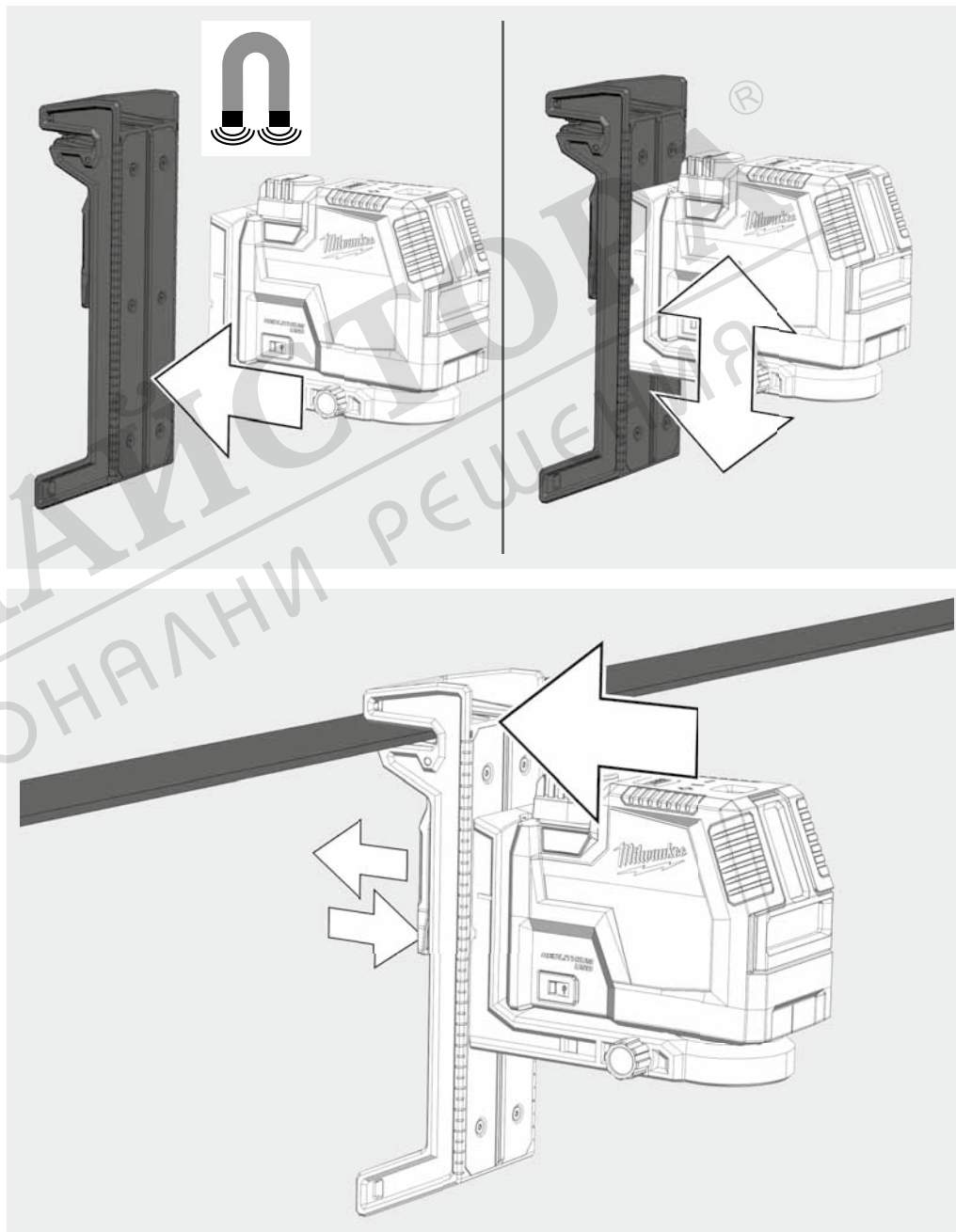
ПОДМНОЖЕСТВО

Използвайте пиедестала, напр. да излезе над праг



МОНТАЖ НА ТАВАНА

Използвайте стойката за таван, за да закрепите лазера към каналите за тавана, стелажите ...



РАБОТА В РЕЖИМ НА САМОНИВЕЛИРАНЕ


В режим на самонивелиране лазерът се насочва самостоятелно в диапазон от $\pm 4^\circ$. За целта се прожектират хоризонтална линия, вертикална линия или двете линии едновременно.

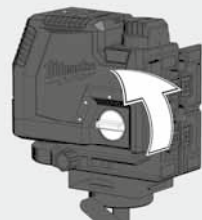
1

Поставете лазера върху здрава, равна основа без вибрации или го монтирайте върху статив.



2

Завъртете въртящия превключвател на: 

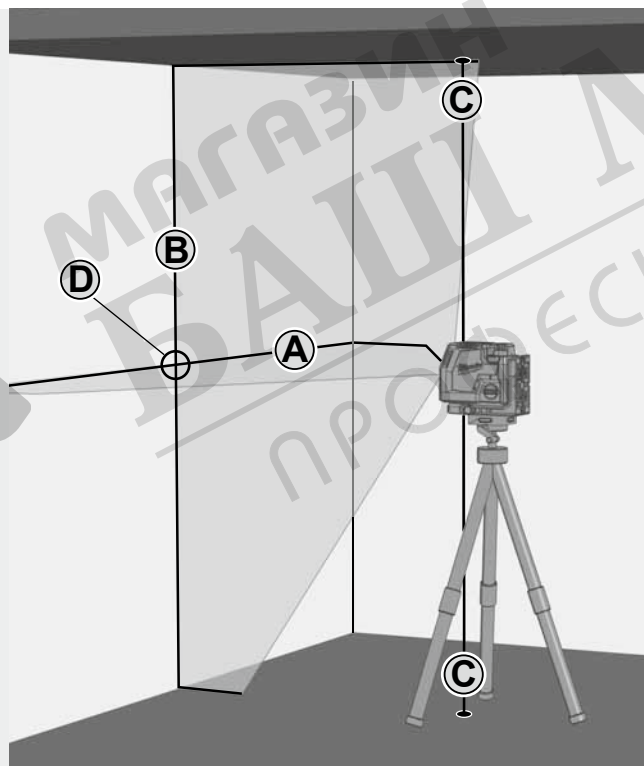


3

Лазерът създава 2 лазерни линии.

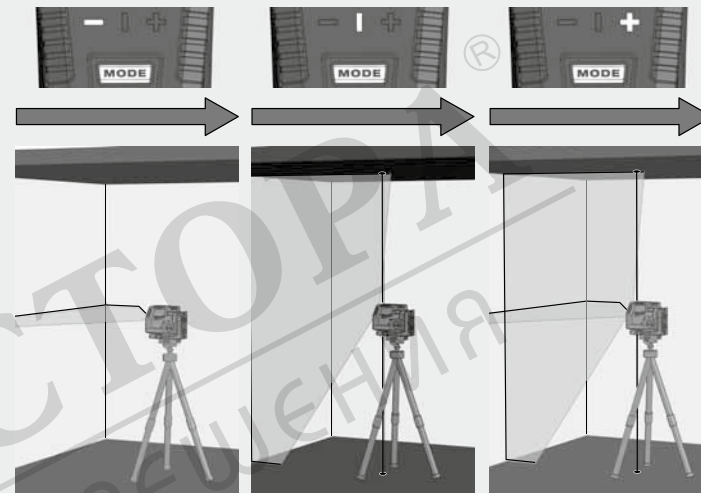
(A) Хоризонтална линия напред
(B) Вертикална линия напред
(C) Лазерна точка (линия на отвеса)

(D) Когато всички линии са активирани, лазерът създава кръстосани линии напред.



4

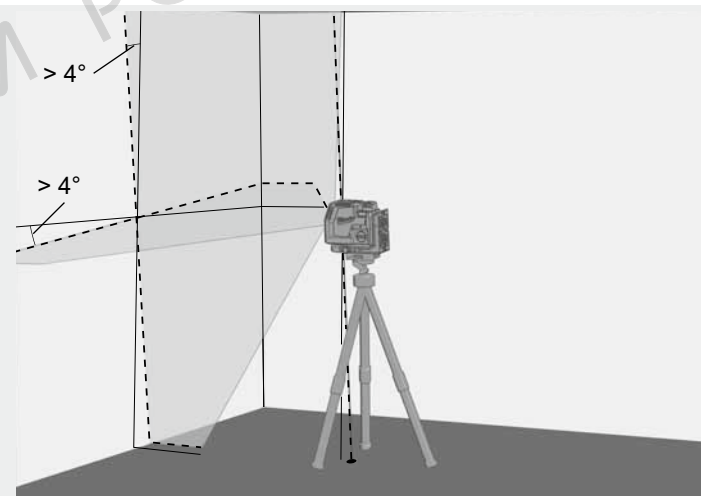
Изберете желаните линии с бутона.




5

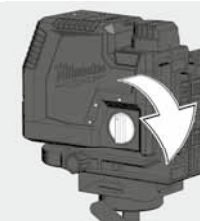
Когато при активирано самонивелиране лазерът в началото не е насочен на $\pm 4^\circ$, лазерните линии мигат.

В такъв случай позиционирайте лазера наново.



6

Преди да преместите лазера, завъртете въртящия превключвател на **OFF** . По този начин махалото се фиксира и лазерът е защитен.

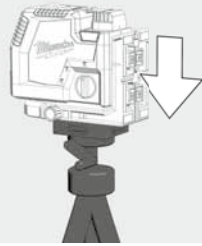


РАБОТА В РЪЧЕН РЕЖИМ

В ръчен режим функцията за самонивелиране е деактивирана и лазерът може да се настрои на всякакъв произволен наклон.

1

Поставете лазера върху здрава, равна основа без вибрации или го монтирайте върху статива.



2

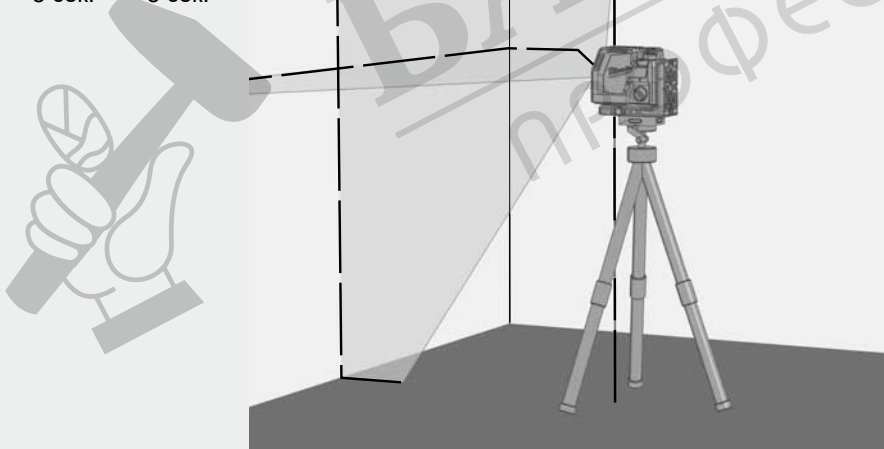
Завъртете въртящия превключвател на: **OFF**.



3

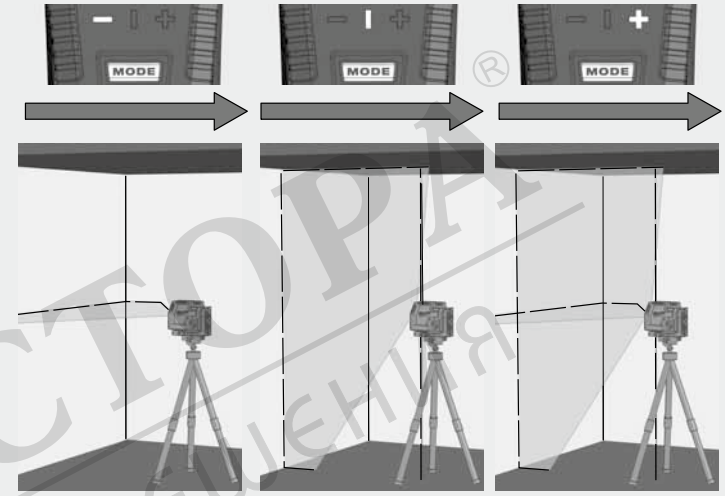
Както в режима за самонивелиране, лазерът създава 2 лазерни линии, които все пак се прекъсват на всеки 8 секунди.

8 сек. 8 сек. 8 сек.



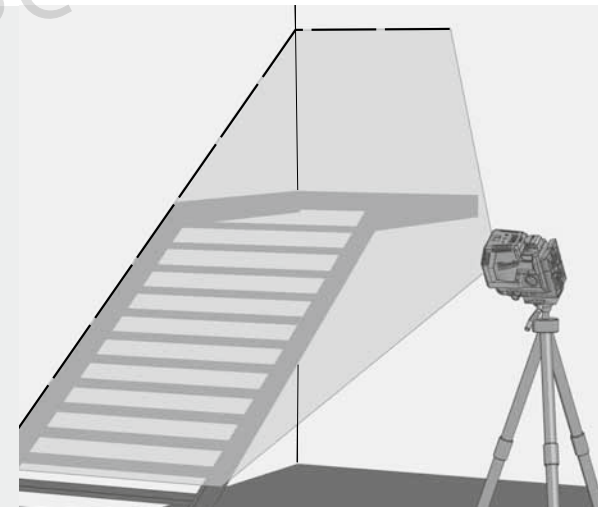
4

Изберете желаните линии с бутона.



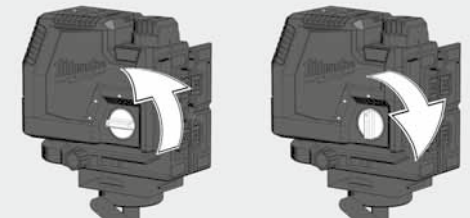
5

Настройте лазера с помощта на статива на желаните височина и наклон.



6

За да излезете от ръчен режим, завъртете въртящия превключвател на: **ON** или завъртете въртящия превключвател на: **OFF**.



ФУНКЦИЯ ЗА СПУСКАНЕ НА ОТВЕС

С функцията за спускане на отвес точка от пода може да се прожектира вертикално към тавана.

Функцията за спускане на отвес служи например за прехвърляне на референтна точка за осветителна и вентилационна инсталация или за прехвърляне на височини.



ДЕТЕКТОР

За работа на открито при пряка слънчева светлина или при ярки условия и за разширени обхвати на закрито до 50 метра използвайте детектора на Милуоки.

Детекторът не е включен в обхвата на доставката и трябва да бъде закупен отделно.

Подробна информация за използването на детектора ще намерите в ръководството за експлоатация на детектора.



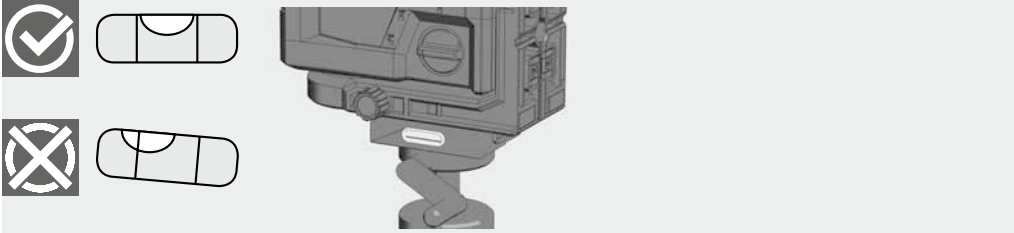
ПРОВЕРКА НА ТОЧНОСТТА

Лазерът фабрично се калибрира напълно. Milwaukee препоръчва точността на лазера да се проверява редовно, най-вече след падане или вследствие на неправилна употреба.

Ако при проверката на точността максималното отклонение бъде надвишено, моля, обърнете се към сервисния център на Milwaukee (вижте списъка с гаранционните условия и адресите на сервисните центрове).

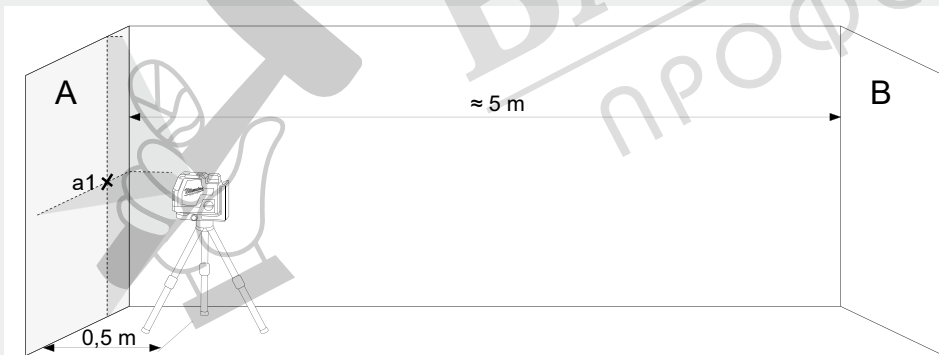
1. Проверка на точността на височината на хоризонталната линия.
2. Проверка на точността на нивелиране на хоризонталната линия.
3. Проверка на точността на нивелиране на вертикалната линия.
4. Проверка на точността на отвеса.

Преди проверката на точността на монтирания върху статива лазер контролирайте нивелирането на статива.

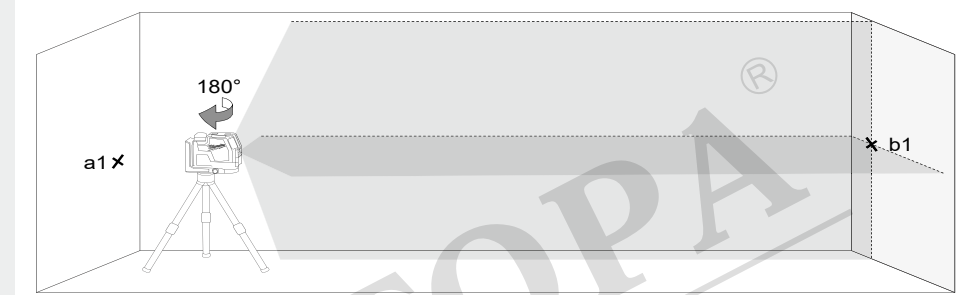


1 ПРОВЕРКА НА ТОЧНОСТТА НА ВИСОЧИНАТА НА ХОРИЗОНТАЛНАТА ЛИНИЯ (ОТКЛОНЕНИЕ НАГОРЕ И НАДОЛУ)

1. Поставете лазера върху статив или равна основа между две стени А и В с разстояние между тях припл. 5 m.
2. Позиционирайте лазера на разстояние припл. 0,5 m от стена А.
3. Включете режима на самонивелиране и натиснете бутона, за да прожектирате хоризонталната и вертикалната линия на стена А.
4. Маркирайте пресечната точка на двете линии като точка a1 върху стена А.



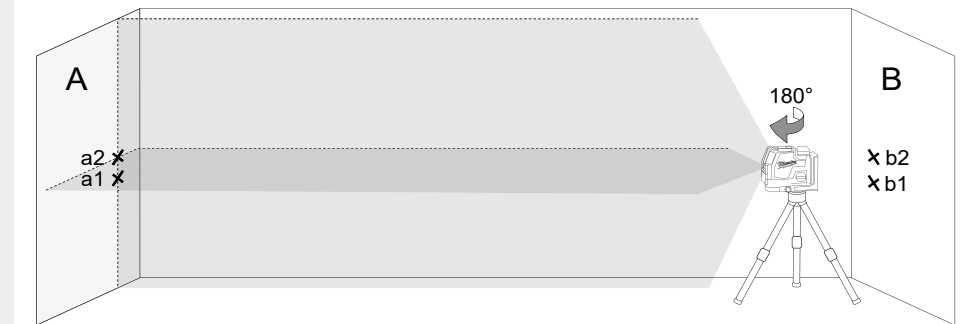
5. Завъртете лазера на 180° в посока стена В и маркирайте пресечната точка на двете линии като b1 върху стена В.



6. Поставете лазера на разстояние припл. 0,5 m от стена В.
7. Маркирайте пресечната точка на двете линии като b2 върху стена В.



8. Завъртете лазера на 180° в посока стена А и маркирайте пресечната точка на двете линии като a2 върху стена А.



9. Измерете разстоянията:

$$\Delta a = |a2 - a1|$$

$$\Delta b = |b1 - b2|$$

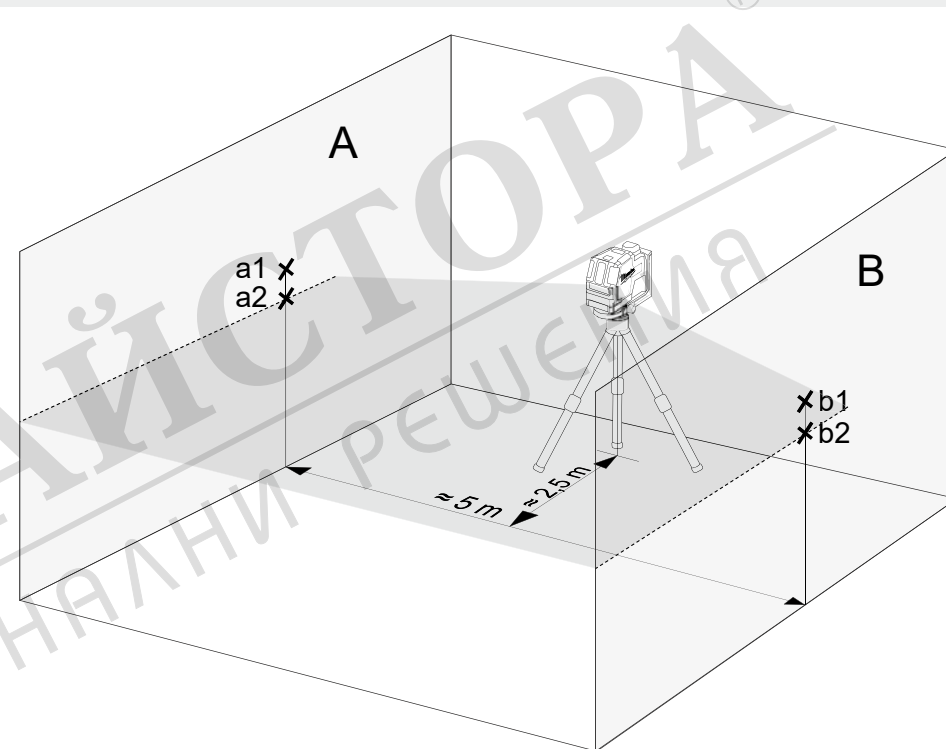
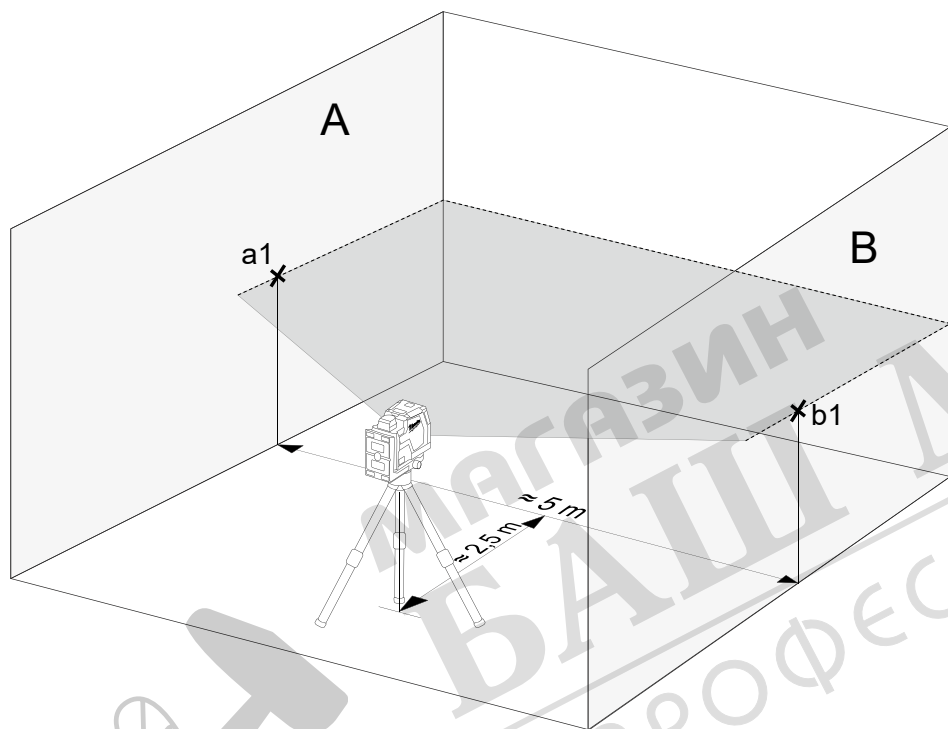
10. Разликата $|\Delta a - \Delta b|$ не трябва да бъде повече от 2 mm.

2 ПРОВЕРКА НА ТОЧНОСТТА НА НИВЕЛИРАНЕ НА ХОРИЗОНТАЛНАТА ЛИНИЯ (ОТКЛОНЕНИЕ ОТ ЕДНАТА СТРАНА ДО ДРУГАТА)

За тази проверка е необходима свободна площ от прикл. 5×5 m.

1. Поставете лазера върху статив или стабилна основа между две стени А и В с разстояние между тях прикл. 5 m.
2. Поставете лазера на разстояние прикл. 2,5 m от центъра на помещението.
3. Включете режима на самонивелиране и натиснете бутона, за да прожектирате хоризонталната линия върху стени А и В.
4. Маркирайте средата на лазерната линия върху стена А с а1, а върху стена В с b1.

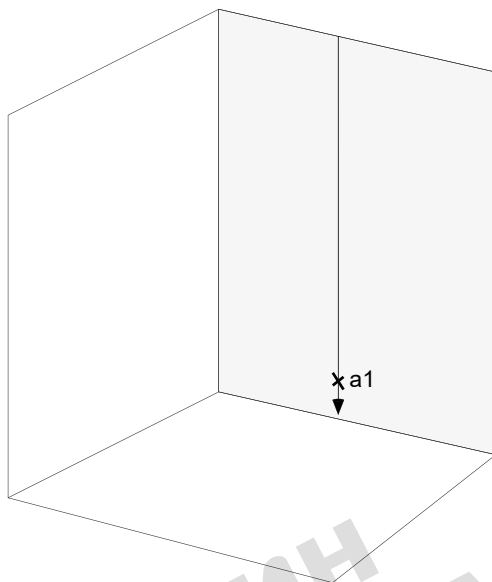
5. Преместете лазера на прикл. 5 m, завъртете го на 180° и отново прожектирайте линията върху стените А и В.
6. Маркирайте средата на лазерната линия върху стена А с а2, а върху стена В с b2.



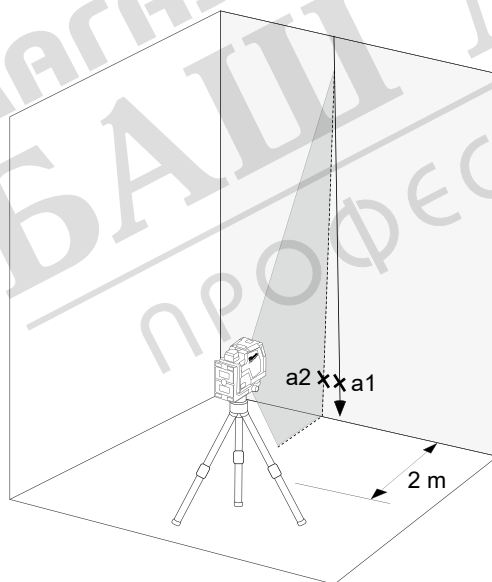
7. Измерете разстоянията:
 $\Delta a = |a2 - a1|$
 $\Delta b = |b1 - b2|$
8. Разликата $|\Delta a - \Delta b|$ не трябва да бъде повече от 2 mm.

3 ПРОВЕРКА НА ТОЧНОСТТА НА НИВЕЛИРАНЕ НА ВЕРТИКАЛНАТА ЛИНИЯ

1. Окачете на една от стените отвесен шнур с дължина 4 m.
2. След като тежестта на отвеса се е успокоила, маркирайте точка a1 над оловния конус върху стената.



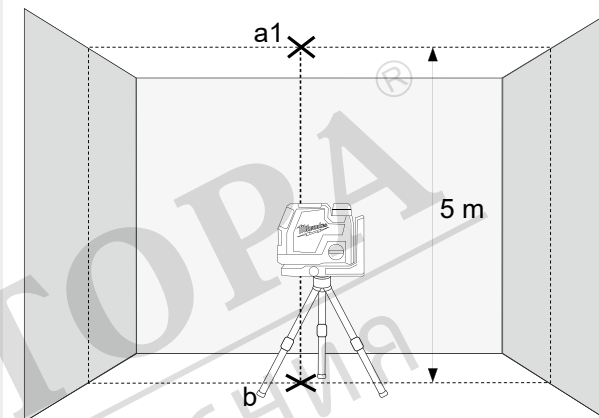
3. Поставете лазера върху статив или равна основа на разстояние припл. 2 m от стената.
4. Включете режима на самонивелиране и натиснете бутона, за да прожектирате вертикалната линия върху отвесния шнур.
5. Завъртете лазера така, че вертикалната линия да съответства на окачането на отвесния шнур.
6. Маркирайте точка a2 в средата на вертикалната линия на същата височина като a1 върху стената.
7. Разстоянието между a1 и a2 не трябва да е по-голямо от 1 mm.



4 ПРОВЕРКА НА ТОЧНОСТТА НА ОТВЕСА

За тази проверка е необходимо помещение с височина на тавана от припл. 5 m.

1. Настройте кръстосания лазер на статив.
2. Включете режима на самонивелиране и натиснете бутона, за да преминете към пълничката функция.
3. Маркирайте горната точка на тавана като точка a1 (вижте илюстрацията).
4. Маркирайте долната долна точка на пода като точка b.



5. Завъртете лазера на 180°, позиционирайте го така, че центърът на точката на отвеса да съвпада с вече маркираната точка b и изчакайте, докато устройството се нивелира.
6. Маркирайте горната точка на тавана като точка a1 (вижте илюстрацията).
7. Разстоянието между точките a1 и a2 на тавана показва в каква степен лазерната линия се отклонява от идеалната права на отвеса. При измерена отсечка от 5 m максимално допустимото отклонение е:
 $5 \text{ m} \times (\pm 0,6 \text{ mm/m}) \times 2 = \pm 6 \text{ mm}$.
8. Разстоянието между a1 и a2 не трябва да е по-голямо от 6 mm.

