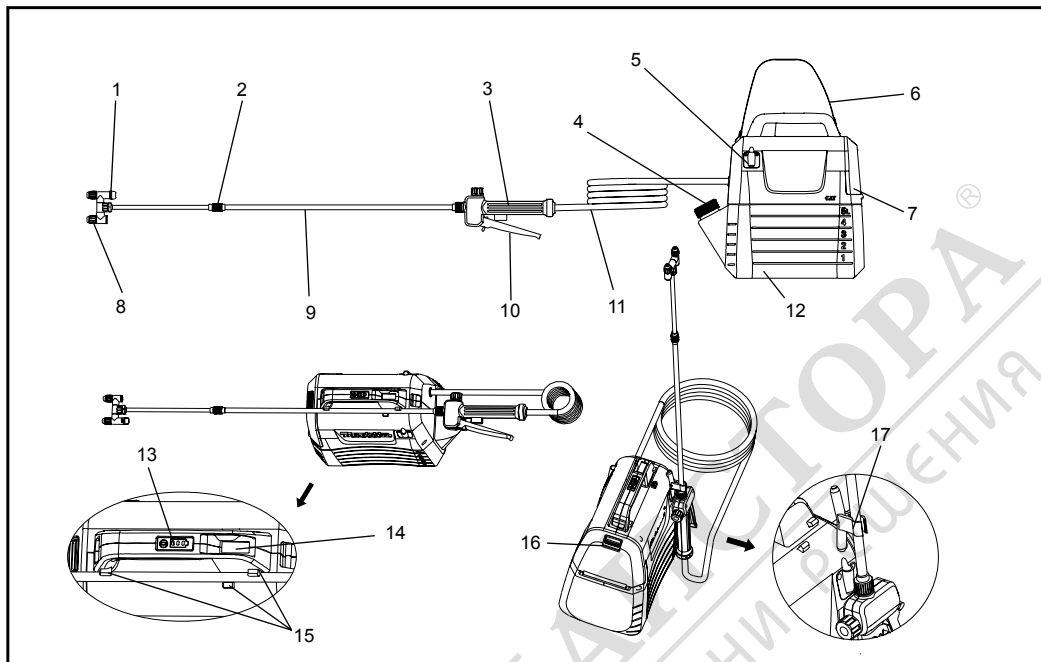




EN	Cordless Garden Sprayer	INSTRUCTION MANUAL	2
PTBR	Pulverizador a Bateria	MANUAL DE INSTRUÇÕES	20
FR	Pulvérisateur de Jardin Sans-Fil	MANUEL D'INSTRUCTION	38
DE	Akku Drucksprüngerät	BETRIEBSANLEITUNG	56
IT	Spruzzatore da giardino a batteria	ISTRUZIONI PER L'USO	74
NL	Draadloze Tuinsproeier	GEBRUIKSAANWIJZING	92
ES	Fumigador Inalámbrico para Jardín	MANUAL DE INSTRUCCIONES	110
PT	Pulverizador a Bateria	MANUAL DE INSTRUÇÕES	128
DA	Trådløs have-sprøjte	BRUGSANVISNING	146
EL	Ασύρματος Ψεκαστήρας Κήπου	ΕΓΧΕΙΡΙΔΙΟ ΟΔΗΓΙΩΝ	164
TR	Akülü Bahçe Püskürtme Makinası	KULLANMA KILAVUZU	182
SV	Sladdlös trädgårdsspruta	BRUKSANVISNING	200
NO	Trådløs hagesprøyter	BRUKSANVISNING	218
FI	Langaton Puutarhasuihke	KÄYTTÖOHJE	236
LV	Bezvada Dārza smidzinātājs	LIETOŠANAS INSTRUKCIJA	254
LT	Belaidis Sodo Purkštuvvas	NAUDOJIMO INSTRUKCIJA	272
ET	Juhtmevaba aiapihusti	KASUTUSJUHEND	290
PL	Akumulatorowy opryskiwacz ogrodowy	INSTRUKCJA OBSŁUGI	308
HU	Vezeték nélküli kerti permetező	HASZNÁLATI KÉZIKÖNYV	326
SK	Akumulátorový postrekovač pre záhrady	NÁVOD NA OBSLUHU	344
CS	Bezdrátový zahradní postřikovač	NÁVOD K OBSLUZE	362
SL	Brezžična Vrtna škropilnica	NAVODILA ZA UPORABO	380
SQ	Spërkatës pa tel i kopshtit	MANUALI I PËRDORI	398
BG	акумулаторен градински пръскач	РЪКОВОДСТВО ЗА ЕКСПЛОАТАЦИЯ	416
HR	Bežična vrtna prskalica	PRIRUČNIK S UPUTAMA	434
MK	Безжична прскалка за градина	УПАТСТВО ЗА УПОТРЕБА	452
SR	Бeжична прскалица за баште	УПУТСТВО ЗА УПОТРЕБУ	470
RO	Pulverizator de gradina fara fir	MANUAL DE INSTRUCȚIUNI	488
UK	Безпроводовий садовий обприскувач	ІНСТРУКЦІЯ З ЕКСПЛУАТАЦІЇ	506
RU	Аккумуляторный садовый опрыскиватель	РУКОВОДСТВО ПО ЭКСПЛУАТАЦИИ	524
KK	Аккумуляторлы бақшалық шашыратқыш	ПАЙДАЛАНУ НҰСҚАУЛЫҒЫ	542
ZHTW	充電式噴霧機	使用說明書	560
FA	سمپاش باغی شارژی	دليل الإرشادات	595
AR	بإخاخ رش لاسلكي للحديقة	دفترچه راهنمای دستور العمل	613



Български (Оригинални инструкции)



1	Кран за превключване на главата	2	Улъжителна гайка	3	Дръжка	4	Мерителна чашка
5	Скоба на стената за пръскане	6	Презрамка	7	Капак на батерията	8	Регулируема пръскаща глава
9	Стена за пръскане	10	Лост	11	Маркуч	12	5L резервоар
13	Индикаторни лампи	14	Превключвател за включване / изключване	15	Поставка за пръскачка за пръскане	16	Заклучващ лост
17	Кука (за закрепване на пръчката)	-	-	-	-	-	-



СПЕЦИФИКАЦИИ

Модел	US053D	
Номинално напрежение	Постоянен ток 10,8 V - 12 V максимално	
Капацитет на резервоара	5 L	
Дължина на маркуча	1,7 m	
Обща разтегателна дължина	50 - 70 cm	
Тип дюза	2-глава (превключваща се на 1 глава)	
Максимално работно налягане	0,3 МПа	
Работно налягане със стандартна дюза	Максимално	Прибл. 0,26 Мпа
	минимално	Прибл. 0,13 Мпа
Дебит със стандартна дюза	Максимално	Прибл. 0,91 L / min
	минимално	Прибл. 0,47 L / min
Винт за монтаж на дюзата	G 1/4"	
Размери (Д × Ш × В)	343 × 182 × 343 mm	
Нетно тегло	2,9 - 3,0 кг	

- Поради постоянната ни програма за проучвания и разработки, спецификациите, описани тук, подлежат на промяна без предизвестие.
- Спецификациите могат да се различават в различните държави.
- Теглото може да се варира в зависимост от приставката(ите), както и модула на батерията. Най-леката и най-тежка комбинация, съгласно процедурата на Асоциацията на производителите на електрически инструменти (EPTA) от 01/2014, е показана в таблицата.

Приложим модул на батерията и зарядно устройство

Модул на батерията	BL1015 / BL1016 / BL1020B / BL1021B / BL1040B / BL1041B
Зарядно устройство	DC10SA / DC10SB / DC10WC / DC10WD / DC18RE

- Някои от изброените по-горе касети за батерии и зарядни устройства не може да са налични в зависимост от региона, в който живеете.

▲ПРЕДУПРЕЖДЕНИЕ: Използвайте само горе спомените касети на батерията и зарядни устройства. Използването на каквито и да е други модули на батерии или зарядни устройства може да причини нараняване и/или пожар.

▲ПРЕДУПРЕЖДЕНИЕ: Не използвайте кабелно захранване като адаптер за батерия или преносим захранващ комплект с машината. Кабелът на такова захранване може да попречи операцията и да доведе до нараняване.

Символи

Следващите са символи, използвани за оборудването. Уверете се, че сте разбрали значението им преди употреба.

	Носете предпазител за уши.		Предупреждение
	Носете дихателна маска.		Носете предпазни очила.
	Носете предпазни обувки.		Носете предпазни ръкавици.
	Не използвайте под дъжда и не оставайте пулверизатора на открито, докато вали.		
	Прочетете ръководството с инструкции.		
	Дръжте страничните наблюдатели далеч от пръскане.		

ПРЕДНАЗНАЧЕНИЕ

Машината е предназначена за пръскане.

шум

Ниво на типичния А-претеглен шум, определено съгласно EN62841-1

Ниво на звуково налягане (L_{pA}): 70 dB (A) или по-малко

Коефициент на неопределеност (K): 3 dB(A)

ЗАБЕЛЕЖКА: Декларираната стойност (и) на шумовата емисия е измерена в съответствие със стандартен метод за изпитване и може да се използва за сравняване на един инструмент с друг.

ЗАБЕЛЕЖКА: Декларираната стойност (и) на шумовата емисия е измерена може да се използва и при предварителна оценка на разобличаване.

▲ПРЕДУПРЕЖДЕНИЕ: Носете предпазител за уши.

▲ПРЕДУПРЕЖДЕНИЕ: Излъчването на шума по време на действителната употреба на електроинструмента може да се различава от декларираната (ите) стойност (и) в зависимост от начините, по които инструментът се използва, особено какъв вид обработван продукт се обработва.

▲ПРЕДУПРЕЖДЕНИЕ: Бъдете съгурно да идентифицирате мерки за безопасност за защита на оператора на основание на оценка на разобличаване в реалните условия на употреба (като се вземат предвид всички части от работния цикъл, като например времената, когато инструментът е изключен и когато работи на празен ход в допълнение към времето за задействане).

Вибрация

Общата стойност на вибрациите (сума от три осови вектора), определена съгласно EN62841-1:

Работен режим: работа без товар

Ниво на вибрациите (a_v): 2,5 m/s^2 или по-малко

Коефициент на неопределеност (K): 1,5 m/s^2

ЗАБЕЛЕЖКА: Декларираната обща стойност (и) на вибрациите е измерена в съответствие със стандартен метод за изпитване и може да се използва за сравняване на един инструмент с друг.

ЗАБЕЛЕЖКА: Декларираната обща стойност (и) на вибрациите може също да се използва при предварителна оценка на разобличаване.

▲ПРЕДУПРЕЖДЕНИЕ: Излъчването на вибрации по време на действителната употреба на електроинструмента може да се различава от декларираната (ите) стойност (и) в зависимост от начините, по които инструментът се използва, особено какъв вид обработван продукт се обработва.

▲ПРЕДУПРЕЖДЕНИЕ: Бъдете съгурно да идентифицирате мерки за безопасност за защита на оператора на основание на оценка на разобличаване в реалните условия на употреба (като се вземат предвид всички части от работния цикъл, като например времената, когато инструментът е изключен и когато работи на празен ход в допълнение към времето за задействане).

Декларация от ЕС за конфорзизъм

Само за европейските държави

Декларацията от ЕС за конфорзизъм е включена като приложение А към това ръководство.

ВНИМАНИЕ

Уредът може да се използва от деца над 8 години и от лица с намалени физически, сензорни или умствени способности или липса на опит и знания, ако са получили надзор или инструкции относно безопасното използване на уреда и разбират свързаните опасности. Децата не трябва да играят с уреда. Почистването и поддръжката от потребителите не трябва да се извършват от деца без надзор.

Общи предупреждения за безопасност на електроинструмента

▲ПРЕДУПРЕЖДЕНИЕ: Прочетете всички предупреждения за безопасност, инструкции, илюстрации и спецификации, предоставени с този електроинструмент. Неуспехът да следва всички инструкции, изброени по-долу, може да доведе до токов удар, пожар и / или сериозно нараняване.

Запазете всички предупреждения и инструкции за бъдещи справки.

Терминът „електроинструмент“ в предупрежденията се отнася за вашия електроинструмент, захранван от мрежата (с кабел) или електроинструмент, работещ с акумулатор (без кабел).

Безопасност на работното място

1. Поддържайте работното място чисто и добре осветено. Претрупаните или тъмни зони предизвикват инциденти.
2. Не работете с електрически инструменти в експлозивна атмосфера, например при наличие на запалими течности, газове или прах. Електрическите инструменти създават искри, които могат да възпламенят праха или димните газове.
3. Дръжте децата и минувачите далеч, докато работите с електроинструмента. Разсейването може да доведе до загуба на контрол.

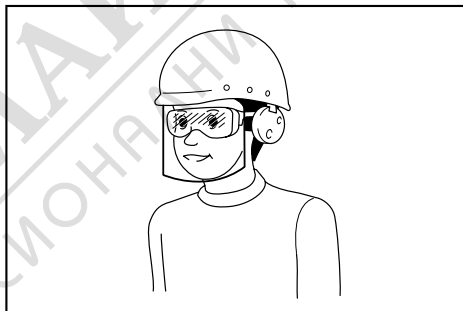
Електрическа безопасност

- Щепселите на електроинструментите трябва да съответстват на контакта. Никога не модифицирайте щепсела по никакъв начин. Не използвайте адаптерни щепсели със заземени (занулени) електрически инструменти. Немодифицирани щепсели и съответстващи контакти ще намалят риска от токов удар.
- Избягвайте контакт на тялото със заземени или занулени повърхности като тръби, радиатори, диапозони и хладилници. Има повишен риск от токов удар, ако тялото Ви е заземено или занулено.
- Не излагайте електрическите инструменти на дъжд или мокри условия. Попадането на вода в електроинструмента ще увеличи риска от електрически удар.
- Не дърпайте кабела. Никога не използвайте кабела за носене, придърпване или изключване на електроинструмента. Дръжте кабела далеч от топлина, масло, остри ръбове или подвижни части. Повредените или заплетени кабели увеличават риска от токов удар.
- Когато работите с електрически инструмент на открито, използвайте удължител, подходящ за използване на открито. Използването на кабел, подходящ за използване на открито, намалява риска от токов удар.
- Ако експлоатацията на електроинструмент на влажно място е неизбежна, използвайте защитно захранване подащ бушон(RCD). Използването на (RCD) подащ бушон намалява риска от токов удар.
- Електроинструментите могат да произвеждат електромагнитни полета (EMF), които не са вредни за потребителя. Потребителите на пейсмейкъри и други подобни медицински устройства трябва да се свържат с производителя на тяхното устройство и / или лекар за съвет, преди да използват този електроинструмент.

Лична безопасност

- Бъдете нащрек, наблюдавайте какво правите и използвайте здравия разум, когато работите с електроинструмент. Не използвайте електрически инструмент, докато сте уморени или под влиянието на наркотици, алкохол или лекарства. Един момент невнимание при използване на електрически инструменти може да доведе до сериозни наранявания.
- Използвайте лични предпазни средства. Винаги носете предпазни очила. Предпазните оборудвания като маска за прах, предпазни обувки против приплъзване , твърда шапка или слухова защита, използвани за подходящи условия, ще намалят нараняванията.
- Предотвратете неволно стартиране. Уверете се, че превключвателят е в изключено положение, преди да се свържи към източника на захранване или комплекта батерии, които вземат или носят инструмента. Носете електроинструменти с пръст върху превключвателя или енергизирани електроинструменти, които имат включен превключвател да предизвиква произшествия
- Преди да включите електроинструмента, махнете всеки регулиращ ключ или гаечен ключ. Гаечен или друг ключ, оставен върху въртящата се част на електроинструмента, може да доведе до телесни повреди.

- Не се надценявайте. Стойте стабилно и балансирано по всяко време. Това позволява по-добър контрол на електроинструмента в неочаквани ситуации.
- Облечете се подходящо. Не носете неприкрепено облекло или бижута. Дръжте косата и дрехите си далеч от движещи се части. Неприкрепени дрехи, бижута или дълга коса могат да бъдат уловени от движещи се части.
- Ако са предвидени за свързване устройства за извличане на прахта, уверете се, че те са свързани и се използват правилно. Използването на прахоуловителя може да намали прах свързаните опасности.
- Познаването, придобито от честото използване на инструменти, не трябва да ви позволи да станете самодоволни и да игнорирате принципите за безопасност на инструментите. Непрежното действие може да причини сериозно нараняване в рамките на част от секундата.
- Винаги носете защитни очила, за да предпазите очите си от нараняване, когато използвате електроинструменти. Очилата трябва да се отговарят на ANSI Z87.1 в САЩ, EN 166 в Европа или AS / NZS 1336 в Австралия / Нова Зеландия. В Австралия / Нова Зеландия по законност се изисква да носите щит за лице, за да защитите и лицето си.



Отговорността на работодателя е да наложи използването на подходящи предпазни съоръжения за безопасност от операторите на инструменти и от други лица в непосредствената работна зона.

Използване и грижи за електроинструмента

- Не насилвайте електроинструмента. Използвайте правилния електроинструмент по предназначение. Правилният електроинструмент ще свърши по-добре и по-безопасно задачата от проектирана скорост.
- Не използвайте електроинструмента, ако превключвателя не го включва и изключва. Всеки електроинструмент, който не може да бъде управляван с превключвателя, е опасен и трябва да бъде ремонтиран.
- Изключете щепсела от източника на захранване и / или извадете комплект батерия от електроинструмента, ако се отделя , преди да извършите каквито и да било настройки, смяна на аксесоари или съхранение на електроинструменти. Такива превантивни мерки за безопасност намаляват риска от случайно включване на електроинструмента.

- Наработещите електроинструменти да се съхраняват на място недостъпно за деца, и не позволявайте на лица, които не са запознати с електроинструмента или с тези инструкции да работят с него. Електроинструментите са опасни в ръцете на необучени потребители.
- Поддържайте електроинструменти и аксесоари. Проверете за неправилно подравняване или подвързване на подвижни части, счупване на части и всякакви други условия, които могат да повлияят на работата на електроинструмента. Ако електроинструментът е повреден, преди употреба, го ремонтирайте. Много инциденти са причинени от лошо поддържани електрически инструменти.
- Дръжте режещите инструменти остри и чисти. Правилно поддържаните режещи инструменти с остри режещи ръбове са по-малко склонни да се подвързват и са по-лесни за управление.
- Използвайте електроинструмента, аксесоарите и накрайниците за инструменти и др. в съответствие с тези инструкции, като се вземат предвид условията на работа и работата, която трябва да се извърши. Използването на електроинструмента за операции, различни от онези предвидени, може да има резултат на опасна ситуация.
- Дръжте дръжките и захващащите повърхности сухи, чисти и без масло и мазнини. Хлъзгавите несръчни и алчени повърхности не позволяват безопасна манипулация и контрол на инструмента в неочаквани ситуации.
- Като използвате инструмента, не носете работни ръкавици от плат, които могат да бъдат заплетени. Заплитането на работни ръкавици от плат в движещите се части може да доведе до нараняване.

Използване и грижа за инструмента на батерии

- Презаредете единствено със зарядното устройство, посочено от производителя. Зарядното устройство, подходящо за един тип комплект батерии, може да създаде риск от пожар, когато се използва с друг комплект батерии.
- Използвайте електроинструмента само със специално обозначените комплекти батерии. Използването на всякакви други комплекти батерии може да създаде риск от нараняване и пожар.
- Когато комплектът батерии не се използва, дръжте го далеч от други метални предмети, като кламери, монети, ключове, пирони, винтове или други малки метални предмети, които могат да осъществят връзка между единия и другия терминал. Късото съединение при свързване на терминалите на батерията един към друг може да причини изгаряне или пожар.
- При неподходящи условия от батерията може да бъде изхвърлена течност; избягвайте контакт. Ако случайно настъпи контакт, промийте мястото с вода. Ако течността влезе в контакт с очите, потърсете медицинска помощ. Изхвърлената от батерията течност може да причини дразнене или изгаряне.
- Не използвайте повредена или модифицирана комплект батерии или електроинструмент. Повредените или модифицирани батерии могат да проявят непредвидимо поведение, което да доведе до пожар, експлозия или риск от нараняване.
- Не излагайте комплект батерии или инструменти на огън или прекомерна температура. Излагането на огън или температура над 130 °C може да причини експлозия.

- Следвайте всички инструкции за зареждане и не зареждайте комплект батерия или инструмента извън температурния диапазон, посочен в инструкциите. Неправилното зареждане или при температури извън посочения диапазон може да повреди батерията и да увеличи риска от пожар.

Сервиз

- Електроинструментът да се обслужва от квалифициран ремонтен персонал, използвайки само идентични резервни части. Това ще гарантира запазването на безопасността на електроинструмента.
- Никога не обслужвайте повредени комплект батерии. Обслужването на комплект батериите трябва да се извършва само от производителя или от оризирани доставчици на услуги.
- Следвайте инструкции за смазване и смяна на аксесоари.

Предупреждения за безопасност на безжичните градински пръскачки

▲ПРЕДУПРЕЖДЕНИЕ: Риск от пожар или експлозия. Не пръскайте запалими течности като бензин. Потърсете тази справка за символи на контейнера.

▲ПРЕДУПРЕЖДЕНИЕ: Някои пръскания създадени от инструментите, използвани с пръскачка, съдържат химикали, за които е известно, че причиняват рак, вродени дефекти и други репродуктивни увреждания. Някои примери за тези химикали са:

- Смес в оплождане
- Смес в инсектициди, хербициди и пестициди;
- Арсен и хром от химически обработен дървен материал. Следвайте указанията върху контейнерите на всички подобни продукти. За да се намали подхвърлянето си на тези химикали, носете одобрени предпазни оборудвания, като маски за лице, които са специално проектирани за филтриране на пръскане, ръкавици и други подходящи защитни средства.

- Преди да използвате каквото и да е пестицид или други материали за пръскане в тази пръскачка, прочетете внимателно етикета на оригиналния контейнер и следвайте указанията му. Някои материали за пръскане са опасни и не трябва да се използват в тази пръскачка, тъй като могат да повредят пръскачката и да причинят сериозни телесни наранявания или материални щети.
- **Абсолютно от токов удар** Никога не пръскавайте към електрическите контакти.
- Не използвайте търговски химикали или химикали за търговски или промишлени цели. Използвайте само вода от потребителски класна основата на тревни и градински химикали.
- Не изливяйте горещи или врящи течности в резервоара. Те могат да отслабят или да повредят маркуча или резервоара.
- Зоната за пръскане трябва да бъде добре проветрена.
- Избягвайте пръскането във ветровити дни. Пръскането може случайно да бъде издухан върху растения или предмети, които не трябва да се пръскат.
- Съхранявайте пръскачката в сигурно, добре проветриво вътрешно пространство с празен резервоар за течност.

- Не използвайте каустични (алкални) самонагряващи се или корозивни (киселинни) течности в тази пръскачка. Те могат да корозират метални части или да отслабят резервоара и маркуча.
- Знайте съдържанието на химикала, който се пръска. Прочетете всички информационни листове за безопасност на материалите (MSDS) и етикетите на контейнерите, предоставени с химикала. Следвайте инструкциите за безопасност на производителя на химикали.
- Не оставяйте остатъци или материали за пръскане в резервоара след употреба на пръскачката. Почиствайте след всяка употреба
- Не пушете докато използвате пръскачките, или не пръскайте където има искра или пламък.
- Риск от инжектиране Не отделяйте директно върху кожата.
- За да се намали риска от токов удар, не поставяйте пулверизатора във вода или друга течност. Не поставяйте и не съхранявайте пръскачка в мястото, където може да падне или да бъде изтеглен във вана или мивка.
- Поддръжка на инструмента Проверете внимателно вътрешността и външността на пръскачката и изследвайте компонентите преди всяка употреба. Проверете за спукани и влошени маркучи, течове, запушени дюзи и липсващи или повредени части. Ако е повреден, ремонтирайте инструмента преди използването. Много инциденти са причинени от лошо поддържани електроинструменти.
- Изключете батерията от устройството, преди отводняване, почистване или запас на пръскачката. Такива превантивни мерки за безопасност намаляват риска от случайно стартиране.
- Винаги носете предпазни очила със странични щитовете или очила, маркирани в съответствие с ANSI Z87.1. Неуспехът може да доведе до попадане на течности в очите ви, което да доведе до евентуално сериозно нараняване.
- Защитете белите си дробовете. Носете маска за лице или прах, когато използвате пръскачките. Спазването на правилото ще намали риска от сериозно нараняване.
- Инструментите за батерии не трябва да се включват в електрически контакт; следователно те винаги са в работно състояние. Имайте предвид възможните опасности, когато не се използва инструмент за батерия или когато се сменят аксесоарите. Извадете комплект батерия, когато не се използва. Спазването на правилото ще намали риска от токов удар, пожар или сериозно нараняване.
- Не поставяйте инструменти за батерия или техните батерии близо до огън или топлина. Това ще намали риска от експлозия и евентуално нараняване.
- Не смачквайте, изпускате и повреждайте комплект батерия. Не използвайте комплект батерия или зарядно устройство, които са изпуснати или са получили остър удар. Повредената батерия е обект на експлозия. Изхвърлете незабавно изпуснатата или повредена батерия.
- батериите могат да експлодират в присъствието на източник на запалване, например пилотна лампа. За да се намали риска от сериозно нараняване, никога не използвайте безжичен инструмент в присъствието на открит пламък. Избухналата батерия може да задвижва отломки и химикали. Ако е изложен, изплакнете веднага с вода.
- Не зареждайте инструмента за батерия на влажно или мокро място. Спазването на правилото ще намали риска от сериозно нараняване.
- За най-добри резултати електроинструментът за батерията трябва да се зарежда на място, където температурата е по висока от 10 ° C (50 ° F), но по-ниска от 40 ° C (104 ° F). За да се намали риска от сериозно нараняване, не съхранявайте навън или в превозни средства.
- При екстремни условия на употреба или температура може да възникне изтичане на батерията. Ако течността докосва с кожата ви, измийте незабавно със сапун и вода. Ако течността попадне в очите ви, изплакнете ги с чиста вода за поне 10 минути, след което незабавно потърсете медицинска помощ. Спазването на правилото ще намали риска от сериозно нараняване.
- Не използвайте уред с батерии при дъжд.
- Не използвайте уред с батерии при дъжд. Упражнявайте внимателно с батерии, за да не съските батерията с проводящи материали като пръстени, гривни и ключове. Батерията или проводникът може да прегрее и да причини изгаряния.
- Не изхвърляйте батерията(ите) в огън. Възможно е да експлодират(at). Направете справка с местните кодекси за възможни специални инструкции за изхвърляне.
- Не отваряйте и не нарушавайте целостта на батерията(ите). Освободеният електролит е корозивен и може да причини увреждане на очите или кожата. Може да бъде токсичен при поглъщане.
- Избягвайте опасната среда - не използвайте уреди на влажни или мокри места.
- Използвайте правилния уред - Не използвайте уреда за дуги , освен за тази, за която е предназначен.
- Не насилствайте уреда - Той ще свърши работата по-добре и с по-малка вероятност от риск от нараняване със скоростта, за която е проектиран.
- Съхранявайте уредите на празен ход на закрито - Когато не се използват, уредите трябва да се съхраняват на закрито, на сухо и високо или заключено място – където е недостъпно за деца.
- Поддържайте уреда внимателно - Поддържайте чистота за най-добра производителност и за намаляване на риска от нараняване. Следвайте инструкциите за смяна на аксесоарите. Проверете кабела на уреда и ако е повреден, поправи се от оторизиран сервиз инструмент. Дръжте дръжките сухи, чисти и без масла и мазнини.
- Проверяване на повредените части - Преди по-нататъшна употреба на уреда трябва внимателно да се провери предпазителя или друга част, която е повредена, за да се определи дали ще работи правилно и ще изпълнява предвидената функция Проверете подравняване на подвижни части, привързване на подвижни части, счупване на части, монтаж и всякакви други условия, които могат да повлияят на операцията му. Предпазна или друга част, която е повредена, трябва да бъде поправена правилно или заменена от оторизиран сервизен център, освен ако не е посочено другаде в това ръководство.
- Не сваляйте напълнен резервоар, за да се въздържа от теч, в случай че капакът на резервоара не е затегнат.

Важни инструкции за безопасност за модула на батерията

1. Преди използването модула на батерията, прочетете всички инструкции и предпазните маркировки върху (1) зарядното устройство, (2) батерията и (3) продуктът, използващ батерията.
2. Не разглобявайте или променяйте по друг начин модула на батерията. Това може да доведе до пожар, прекомерна топлина или експлозия.
3. Ако времето за работа е станало прекомерно кратко, прекратете работата незабавно. Това може да доведе до риск от прегряване, възможни изгаряния и дори експлозия.
4. Веднага потърсете медицинска помощ и изплакнете с вода, ако в очите Ви попадне електролит. Това може да доведе до загуба на Вашето зрение.
5. Не предизвиквайте късо съединение в модула на батерията:
 - (1) Не докосвайте терминалите с проводим материал.
 - (2) Избягвайте съхранението на модула на батерията в контейнер с други метални предмети, като пирони, монети и др.
 - (3) Не излагайте модула на батерия на вода или дъжд.

Късото съединение в батерията може да доведе до голям токов поток, прегряване, възможни изгаряния и дори повреда.

6. Не съхранявайте и не използвайте инструмента и модула на батерията на места, където температурата може да достигне или да надвиши 50 °C (122 °F).
7. Не изгаряйте модула на батерията, дори ако той е изключително повреден или е напълно износен. Поставен в огън, модулът на батерията може да експлодира.
8. Не пробивайте с пирони, не режете, не смачкавайте, не хвърляйте и не изпускайте модула на батерията и не удряйте модула на батерията в твърди обекти. Този вид действия може да доведат до пожар, прекомерна топлина или експлозия.
9. Не използвайте повредена батерия.
10. Добавените литиево-йонни батерии са обект на изискванията на законодателството за опасни стоки.

За търговски превози – напр. от трети страни, спедитори – трябва да се спазват специални изисквания за опаковане и етикетироване. Необходимо е да се консултирате с експерт по опасни материали по отношение на подготовката по изпращането на артикула. Моля, също така спазвайте наличните по-подробни национални разпоредби.

Поставете тиксо или изолирайте отворените контактни пластини и опаковайте батерията по такъв начин, че тя да не може да се движи в опаковката.

11. Когато изхвърляте модула на батерията, извадете го от инструмента и го изхвърлете на безопасно място. Следвайте местните разпоредби относно изхвърлянето на батерията.

12. Използвайте батериите само с продуктите, посочени от Makita. Поставянето на батериите в несъответстващи продукти може да доведе до пожар, прекомерна топлина, експлозия или изтичане на електролит.
13. Батерията трябва да бъде извадена от инструмента, ако той не се използва за дълъг период от време.
14. По време на употреба и след употреба модулът на батерията може да се нагрее, което може да доведе до изгаряния или нискотемпературни изгаряния. Внимавайте при боравенето с горещи модули на батерии.
15. Не докосвайте терминала на инструмента непосредствено след употреба, понеже той може да се нагорещи до степен да причини изгаряния.
16. Не допускайте натрупването на стърготини, прах или пръст в терминалите, отворите и жлебовете на модула на батерията. Това може да доведе до лошо функциониране или повреда на инструмента или на модула на батерията.
17. Не използвайте модула на батерията в близост до електропроводни линии за високо напрежение освен в случаите когато инструментът позволява използване в близост до такива линии. Това може да доведе до неправност или повреда на инструмента или на модула на батерията.
18. Не позволявайте на деца да имат достъп до батерията.

ЗАПАЗЕТЕ ТЕЗИ ИНСТРУКЦИИ.

⚠ВНИМАНИЕ: Използвайте единствено оригинални батерии на Makita. Използването на неоригинални батерии Makita или батерии, които са променени, може да доведе до спукване на батерията, което да причини пожари, телесни наранявания и повреди. Това също така ще анулира гаранцията Makita за инструмента и зарядното устройство Makita.

Съвети за поддържане на максимално дълъг живот на батерията

1. Заредете модула на батерията, преди да се разреде напълно. Винаги спирате работата и зареждайте модула на батерията, когато забележите по-малка мощност от страна на инструмента.
2. Никога не презареждайте напълно зареден модул на батерията. Прекомерното зареждане скъсява експлоатационния живот на батерията.
3. Зареждайте модула на батерията при стайна температура от 10 °C – 40 °C (50 °F – 104 °F). Оставете горещия модул на батерията да изстине, преди да го заредите.
4. Изваждайте модула на батерията от инструмента или от зарядното устройство когато не го използвате.

Използване и грижа за безакучен градински пръскател

1. Акумулаторната градинска пръскачка може да работи от литиево-желязова батерия на Makita. Използването на всякакви други батерии може да създаде риск от пожар. Зареждайте батериите само със специфично зарядно устройство. Зарядното устройство, което е подходящо за един тип батерия, може да създаде риск от пожар когато се използва с друга батерия.
2. Когато поставяте или изваждате батерията, винаги поставяйте безжичната градинска пръскачка върху равна и стабилна повърхност.
3. Не използвайте батерии, приставки или аксесоари, които не са препоръчани от производителя на този уред. Използването на батериите, приставките или аксесоарите които не са препоръчани може да доведе до сериозни наранявания.

МАГАЗИН
БАШ МАЙСТОРА
ПРОФЕСИОНАЛНИ РЕШЕНИЯ



МОНТАЖ

⚠ ВНИМАНИЕ:

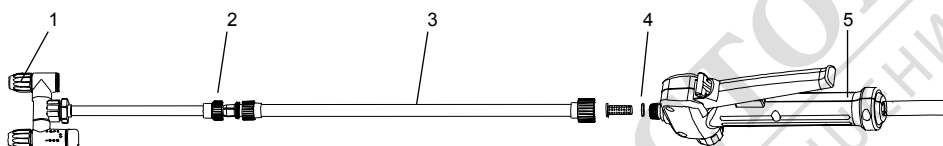
Винаги се уверявайте, че уредът е изключен и касета на батерията е извадена, преди да се извършва каквото и да е работа на машината.

⚠ ВНИМАНИЕ:

Уверете се, че всички части са добре монтажни, така че течността да не изтече при операцията с машината.

Монтаж на пръчката за пръскане

1. Отстранете капачката от дръжката.
2. Уверете се, че О-пръстенът е на мястото, след това навийте пръчката за пръскане върху дръжката и я затегнете сигурно. Вижте фигура 1.
3. Разхлабете удължителната гайка и издърпайте пръчката за пръскане до идеална дължина.
4. Затегнете удължителната гайка.

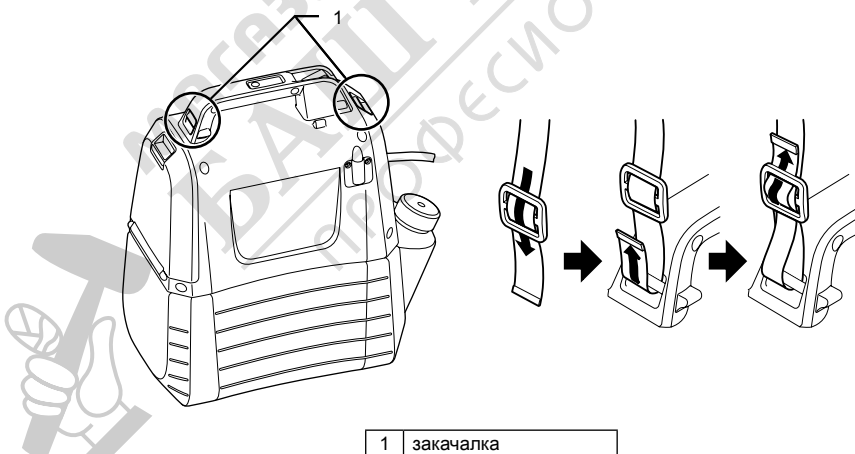


1	Регулируема пръскаща глава	2	Удължителна гайка
3	Стена за пръскане	4	О-пръстен
5	Дръжка		

Фигура 1

Презрамка

Прикрепете презрамката към закачалките на машината, както е показано на фигурата. Вижте фигура 2.



1 закачалка

Фигура 2

ФУНКЦИОНАЛНО ОПИСАНИЕ

⚠ ВНИМАНИЕ:

Винаги се уверявайте, че машината е изключена и касетата на батерията е отстранена преди настройка или проверка на функцията на машината.

инсталиране или отстраняване на касета на батерията

⚠ ВНИМАНИЕ:

- Винаги изключвайте машина преди инсталиране или отстраняване на касета на батерията.
- Дръжте машина и касета на батерията твърдо когато инсталирате или отстранявате касета на батерията. Неуспехът за придържане на машината и касетата на батерията твърдо може да причини изплъзване им от ръцете ви и да доведе до повреда на машината и касетата на батерията и нараняване.
- Не използвайте сила, когато инсталирате касетата на батерията. Ако модулет не се плъзне лесно, значи не е поставен правилно.

За да инсталирате касетата на батерията, издърпайте заключващия лост и след това отворете капака на батерията. Подравнете езичето на модула на батерията с жлеба в корпуса и го поставете на място. Винаги го поставяйте докрай, докато се заключи на място с малко щракване. Вижте фигура 3.

За да отстранявате касетата на батерията, Вижте фигура 4.



Фигура 3



Фигура 4



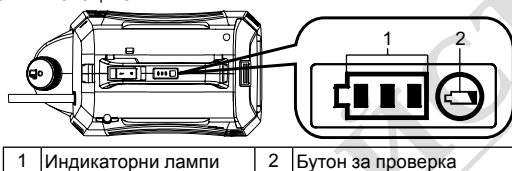
Посочва остатъчния капацитет на батерията

Натиснете бутона за проверка върху машина, за да се посочи остатъчния капацитет на батерията. Индикаторните лампи светват за няколко секунди. Вижте фигура 5.

Индикаторни лампи		Остатъчния капацитет на батерията
Осветени	Изключени	
■ ■ ■		50 % до 100 %
■ ■ □		30 % до 50 %
■ □ □		0 % до 30 %

ЗАБЕЛЕЖКА:

- В зависимост от условията на употреба и температурата на околната среда, индикацията може слабо да се различава от действителния капацитет.



1 Индикаторни лампи 2 Бутон за проверка

Фигура 5

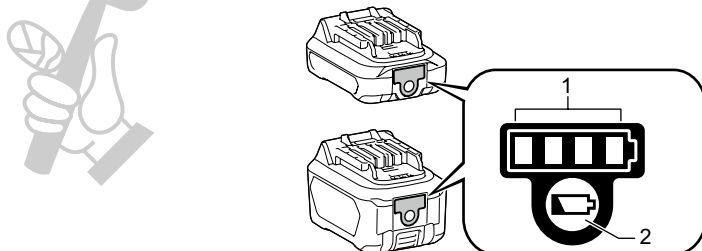
Система за защита на машината / батерията

Машината е оборудвана със защитна система. Системата автоматично прекъсва захранването на двигателя, за да удължи живота на машината и батерията. Машината ще автоматично спре по време на работа, ако машината или батерията са поставени при едно от следните условия.

- Защита от претоварване: Когато машината се експлоатира по начин, който я кара да изтече необичайно висок ток, тя автоматично спира без никакви индикации. В тази ситуация изключете машината и спрете приложението, което е причинило претоварване на машината. Следователно включете машината, за да рестартирате.
- Защита от свръхразряд: Когато капацитетът на батерията стане нисък, машината спира автоматично. Ако машината не работи когато ключовете работят, извадете касетата с батерията от машината и я заредете.

Обозначаване на оставащия капацитет на батерията




Само за модули на батерии с индикатора



1 Индикаторни лампи 2 Бутон за проверка

Фигура 6

Натиснете бутона за проверка върху модула на батерията, за да се покаже остатъчния капацитет на батерията. Индикаторните лампи светват за няколко секунди.

Индикаторни лампи		Оставащ капацитет
 Осветени	 Изключени	
		75 % до 100 %
		50 % до 75 %
		25 % до 50 %
		0 % до 25 %

ЗАБЕЛЕЖКА: В зависимост от условията на употреба и температурата на околната среда, индикацията може слабо да се различава от действителния капацитет.



МАГАЗИН
БАШ МАЙСТОРА
 ПРОФЕСИОНАЛНИ РЕШЕНИЯ

СМЕС



ПРЕДУПРЕЖДЕНИЕ! Винаги следвайте инструкциите от производителя на химикали, отпечатани на етикета на техните продукти за употреба, почистване и съхранение. Почиствайте напълно след всяка употреба, следвайки инструкциите в раздела Поддръжка и Почистване на това ръководство. Химикалите трябва да се съхраняват на място, недостъпно за деца. Неуспехът може да доведе до сериозно нараняване.



ПРЕДУПРЕЖДЕНИЕ! ПРОДУКТЪТ Е ПРЕДНАЗНАЧЕН ЗА ПРЪСКАНЕ НА ПОТРЕБИТЕЛСКИ ДОМАШНИ И ГРАДИНСКИ ХИМИКАЛИ КАТО УНИЩОЖИТЕЛИ НА ПЛЕВИ, ФУНГИЦИДИ, ИНСЕКТИЦИДИ И ТОРОВЕ.



ВНИМАНИЕ: Уверете се, че в резервоара не е останал по-рано използван химикал. В противен случай може да възникне химическа реакция, генерираща вредни газове



ИЗВЕСТИЕ: Не препълвайте резервоара. Това може да повреди машината.

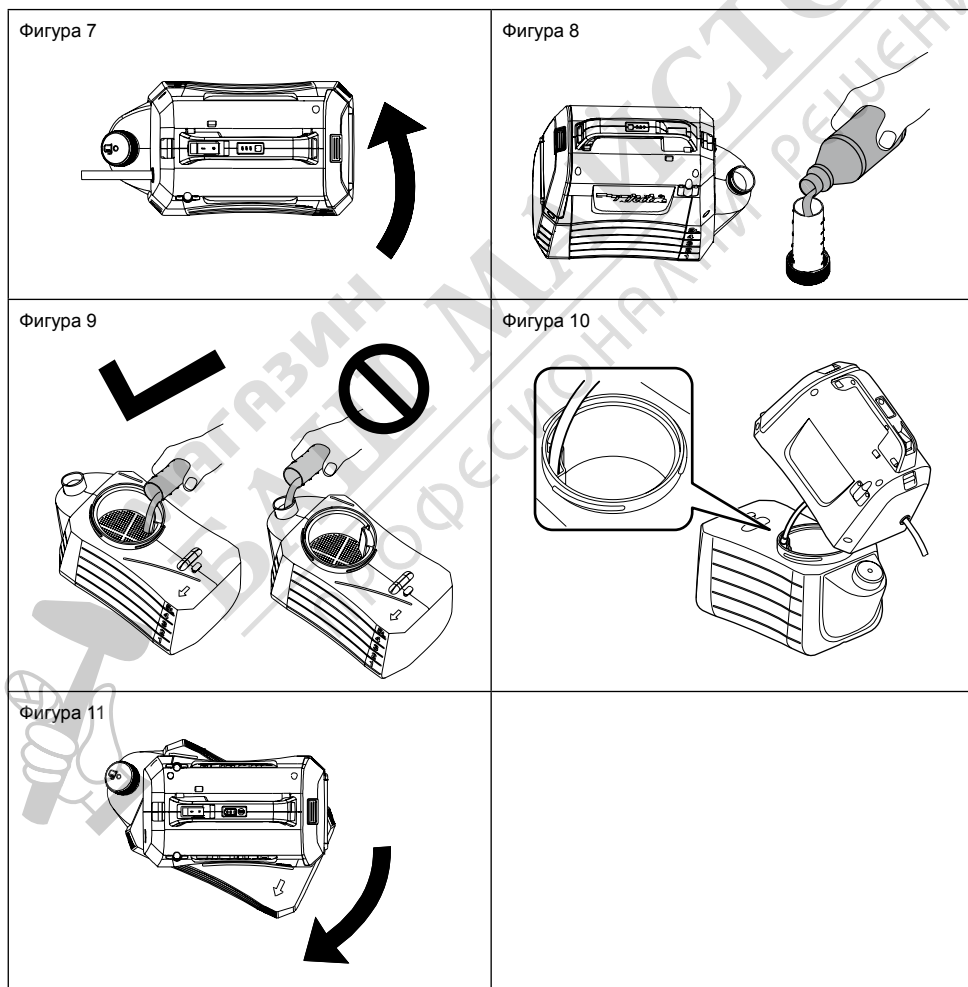


ИЗВЕСТИЕ: Течностите за пръскане трябва да са тънки като вода. По-плътните течности няма да пръскат правилно.



МАГАЗИН
БАШ МАЙСТОРА
ПРОФЕСИОНАЛНИ РЕШЕНИЯ

1. Извадете батерията, преди да добавите химическа течност в резервоара.
 2. Дръжте резервоара твърдо и го завъртете обратно на часовниковата стрелка, за да отделите корпуса на двигателя от резервоара. Вижте фигура 7.
 3. Развийте и свалете мерителната чашка.
 4. Измерете препоръчителната течност. Чашката може да се използва за измерване до 50 ml (2 oz) течности. Вижте фигура 8.
 5. Внимателно изсипете течността в резервоара с мерителна чашка през отвора за пълнене на резервоара. Може и също да разтворите химическата течност във вода напълно в отделен контейнер и след това да я излеете в резервоара. Уверете се, че винаги наливате химическа течност в резервоара през отвора за пълнене на резервоара вместо през малкия отвор, който е предназначен за съхранение на чашката. Уверете се, че цедката за пълнене на резервоара е на мястото си. Вижте фигура 9.
 6. Изплакнете мерителната чашка с чиста вода.
 7. Ремонтнайте отново чашата, като се уверите, че е твърдо затегната.
 8. Поставете маркуча в депресираната част на цедката за пълнене на резервоара. Вижте фигура 10.
 9. Закрепявайте отново корпуса на двигателя към резервоара и го завъртете по посока на часовниковата стрелка до „Щракване“. Вижте фигура 11.
- * Контейнерът не е включен.



РАБОТА



ПРЕДУПРЕЖДЕНИЕ! Риск от пожар или експлозия. Мястото за пръскане трябва да бъде добре проветриво и далеч от искри или пламък.

ВНИМАНИЕ:

При операция на машината, не забравяйте да поставите твърдо превръзката на рамото си.

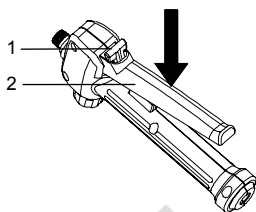
Включване / изключване на машината

1. Преди операцията с машината, сложете предпазни очила и други предпазни средства.
2. Натиснете превключвателя за включване / изключване, за да стартирате машината.
3. Натиснете и задръжте лоста надолу, за да започнете за пръскане. Вижте фигура 12.
4. Освободете лоста, за да спрете пръскането.

Заклучване

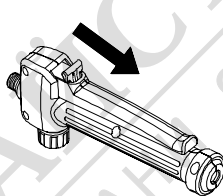
Функцията за заключване е удобна при непрекъснато пръскане или при покриване на голяма площ.

1. За да се заключва, натиснете лоста надолу и издърпайте бутона назад, след което освободете лоста. Вижте фигура 13.
 2. За да се освободи заключването, натиснете лоста и избутвайте бутона за заключване напред.
- Забележка: Уверете се, че лостът не е в заключено положение, преди да се поставя комплект батерия в машината.



1	Бутон за заключване	2	Лост
---	---------------------	---	------

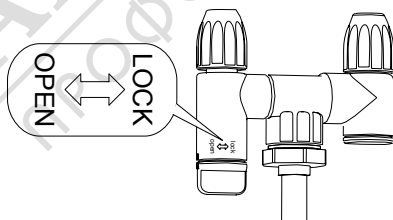
Фигура 12



Фигура 13

Настройка към една глава тип

1. Завъртете крана на страната „lock“, за да използвате машината като една глава тип. Вижте фигура 14.

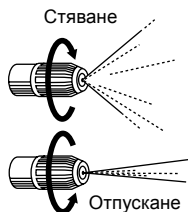


Фигура 14

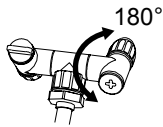
Регулиращо пръскане

Можете да замъглите или изхвърляте течността с регулируемата пръскаща глава.

1. Извадете комплект батерията от машина.
2. За да замъглите течността, затегнете регулируемата пръскаща глава.
3. За да изхвърлите течността, разхлабете регулируемата пръскаща глава.



ВНИМАНИЕ



- Не преобръщайте крана над 180°. Разпръсненият отвор може да се счупи.
- Не докосвайте лоста на дюзата по погрешка, когато лежите дюзата на стойката на дюзата, за да се въздържи от грешно пръскане.
- Не оставяйте остатъци от химикали в резервоара за дълго време. Това би повредило части и съкратило живота на продукта.

пръскане



ПРЕДУПРЕЖДЕНИЕ! Никога не поставяйте устройството на земята при употреба. В никакъв случай машината и батерията не могат да бъдат навлажнени с вода. Не пръскайте в близост или директно върху обекта.

1. Насочете дюзата на пръскачката директно към растенията или предметите, за които желаете да пръскате.
2. Никога не насочвайте пръскащия край на пръчката към себе си или към другите.
3. Внимавайте с изпръскането отбратно и стайте далече от пръскания обект, за да предотвратите отбратното пръскане върху вас.
4. Никога не пръскайте в посока на хора или животни; винаги пръскайте по вятъра.
5. Избягвайте пръскането във ветровити дни. Пръскането може случайно да бъде издухан върху растения или предмети, които не трябва да се пръскат.

ПОДДРЪЖКА И ПОЧИСТВАНЕ

ВНИМАНИЕ:

Винаги се уверявайте, че машината е изключена и касетата на батерията е извадена, преди да се опитате да извършите проверка или поддръжка.

За да запазите БЕЗОПАСНОСТТА и НАДЕЖНОСТТА на продукта, ремонтът, както и всяка друга поддръжка или настройка, трябва да се извършва от оторизирани или фабрични сервизни центрове на Makita, като винаги се използват резервни части на Makita.

ПОДДРЪЖКА



ПРЕДУПРЕЖДЕНИЕ! За да избегнете сериозни наранявания, винаги изваждайте комплект батерията от машината, когато почиствате или извършвате каквато и да е поддръжка.



ПРЕДУПРЕЖДЕНИЕ! Винаги носете предпазни очила със странични щитове или очила, маркирани в съответствие с ANSI Z87.1. Неуспехът може да доведе до попадане на течности в очите ви, което да доведе до евентуално сериозно нараняване.



ПРЕДУПРЕЖДЕНИЕ! При обслужване използвайте само еднакви резервни части. Използването на други части може да създаде опасност или да причини повреда на продукта.



ПРЕДУПРЕЖДЕНИЕ! Никога не позволявайте спиралните течности, бензин, проникващи масла и др. да влизат в контакт с пластмасови части. Химикалите могат да повредят, отслабят или унищожат пластмасата, което може да доведе до сериозно нараняване.



ИЗВЕСТИЕ: Периодично проверявайте целия продукт за повредени, липсващи или разхлабени части като винтове, гайки, болтове, капачки и др. Затегнете сигурно всички крепежни елементи и капачки и не използвайте продукта, докато са заменени всички липсващи или повредени части. Моля, свържете се с обслужване на клиенти или квалифициран сервизен център за съдействие.



ИЗВЕСТИЕ: Никога не използвайте бензин, бензен, разреждител, алкохол или други подобни. Възможно е получаването на промяна в цвета, деформация или напукване.

ОБЩА ПОДДРЪЖКА Няма да използвате разтворители при почистване на пластмасови части. Голямата част от пластмасите са податливи на повреди от различни видове търговски разтворители и могат да бъдат повредени от тяхната употреба. Използвайте чисти дрехи за отстраняване на мръсотия, прах, масло, мазнини и т.н.

почистване на обекта



ПРЕДУПРЕЖДЕНИЕ! Винаги съхранявайте и изхвърляйте химикалите правилно. Изхвърлянето на замърсената вода за изплакване трябва да се извършва съгласно местните наредби и закони.

Отводняване

Ако след пръскането е останала течност в резервоара, резервоарът трябва да се отводнява преди почистване.

- Извадете комплект батерия.
- Извадете корпусът на двигателя от резервоара.
- Отводнявайте съдържанието през зоната за запълване.

ЗАБЕЛЕЖКА: Отводнявайте течността обратно в оригиналния контейнер. Не съхранявайте химическа течност в резервоара.

Почистване на резервоара

• Напълнете резервоара около една трета с чиста вода. Малко количество мек домакински препарат може да се добави.

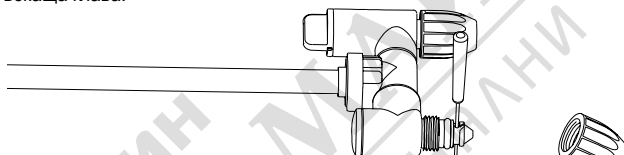
ЗАБЕЛЕЖКА: Никога не използвайте запалими химикали или абразивни почистващи препарати за почистване на резервоара.

- Избършете външната страна на резервоара с чиста, суха кърпа.
- Поставете отново корпуса на двигателя към резервоара.
- Инсталирайте отново комплект батерия. Пръскайте докато резервоарът е изпразнен. Уверете се да насочите пръскането към зоната, където няма да бъде повредена от разтвора за пръскане.
- Напълнете отново и повторете процедурата с чиста вода. Необходимо е да изплакнете резервоара повече от веднъж, след което да отводнявате отново, което е указано по-горе.
- Позволявайте всички части да изсъхнат напълно, преди да инсталирате отново частите и да ги съхранявате.

Почистване на дюзата

Ако дюзата се запуши, използвайте по-долу стъпките за почистване.

- Извадете комплект батерия.
- Развийте и свалете капачката на дюзата от регулируемата пръскаща глава на пръчката.
- Тласкайте малка жица през откритите отвори, за да почистите остатъците. След това изплакнете с чиста вода. Вижте фигура 15.
- Избършете регулируемата пръскаща глава с чиста суха кърпа и поставете отново капачката на дюзата към регулируемата пръскаща глава.

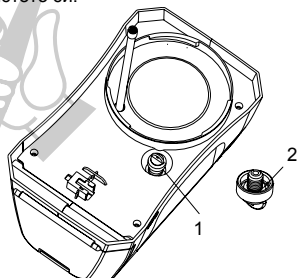


Фигура 15

Почистване на помпата

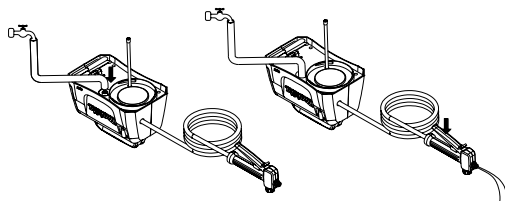
Ако пръскачката не може да изтегли течността от резервоара или не може да пръска течност при първото използване или след продължително съхранение. Следвайте процедурите по-долу, за да почистите помпата:

1. Изключете машината и извадете батерията.
2. Извадете пръчката за пръскане от дръжката.
3. Отводнявайте останалата течност или натрупватے течността в друг контейнер, за да се гарантира, че резервоарът е празен.
4. Отделете корпуса на двигателя от резервоара и го обърнете с главата надолу. Вижте фигура 16.
5. Развийте червената чашка, за да отворите отвора за вход на вода и след това свържете отвора към крана за вода. Уверете се, че O-пръстенът е поставен вътре в червената чашка.
6. Бавно отворете крана за вода иедновременно натиснете лоста, така че водата ще измие всичките остатъци от залепнали по помпата. Вижте фигура 17.
7. Изключете крана за вода и затегнете отново червената чашка. Уверете се, че O-пръстенът в капачката е на мястото си.



1	Червена чашка	2	O-пръстен
---	---------------	---	-----------

Фигура 16



Фигура 17

ДОПЪЛНИТЕЛНИ АКЕСОАРИ

ВНИМАНИЕ:

Тези аксесоари или приложения се препоръчват за използване с вашия продукт Makita, посочено в инструкциите. Използването на други аксесоари или приставки може да бъде предпоставка за риск от нараняване на хора. Използвайте аксесоар или приставка единствено според посоченото предназначение.

Ако имате нужда от помощ по отношение на повече подробности относно тези аксесоари, попитайте местния сервизен център на Makita.

- Оригинална батерия и зарядно устройство Makita.

ЗАБЕЛЕЖКА:

- Някои точки от списъка могат да бъдат включени в пакета на продукта като стандартни аксесоари. Те могат да се различават в различните държави.



МАГАЗИН
БАШ МАЙСТОРА®
ПРОФЕСИОНАЛНИ РЕШЕНИЯ