

ПРЕДИ УПОТРЕБА ПРОЧЕТЕТЕ ВСИЧКИ ИНСТРУКЦИИ

Въведение

Уважаеми потребители,

Благодарим Ви, че избрахте Husqvarna за Ваш доставчик.

Надяваме се, че прахоуловителят S-Line ще удовлетвори изискванията ви и ще отговори на вашите очаквания.

Внимание!

Настоящите инструкции се отнасят само за прахоуловителите серия S-Line.

Прахоуловителите серия S-Line са предназначени за почистване на строителни площи и за свързване към малки електрически инструменти като свредла, шлайфмашини и т.н. Машината е подходяща за събиране на сух, незапалим прах и остатъци на открито и на закрито. Не е подходящ за събиране на течности.

Прахоуловителите S-Line са предназначени както за употреба в домакинството, така и за промишлена употреба.

Husqvarna няма да носи отговорност, ако прахоуловителят се използва за други приложения или е била използвана по начини, различни от описаните в това ръководство за експлоатация.

Обърнете специално внимание на правилата за безопасност.

Преди да използвате прахоуловителя, прочетете цялото ръководство за експлоатация.

Всички резервни части, използвани за прахоуловителя, трябва да са тези, посочени от Husqvarna Construction Products.

Съдържание

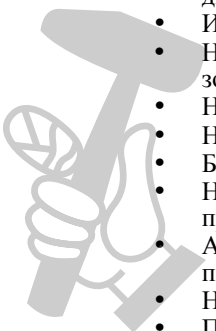
1	ИНСТРУКЦИИ ЗА БЕЗОПАСНОСТ	7	ОБСЛУЖВАНЕ
2	РАЗОПАКОВАНЕ	8	ГАРАНЦИЯ
3	ФУНКЦИЯ	9	РЕШАВАНЕ НА ПРОБЛЕМИ
4	ПОЧИСТВАНЕ НА ФИЛТЪРА	10	ТЕХНИЧЕСКИ ХАРАКТЕРИСТИКИ
5	СИСТЕМА ЗА СЪХРАНЯВАНЕ НА ПРАХ	11	ДЕКЛАРАЦИЯ ЗА СЪОТВЕТСТВИЕ НА ЕС
6	СМЯНА НА ФИЛТЪР		

1. ИНСТРУКЦИИ ЗА БЕЗОПАСНОСТ

Когато използвате електрически уред, винаги трябва да спазвате основните предпазни мерки, включително следното:

ПРЕДУПРЕЖДЕНИЕ – За намаляване на риска от пожар, електрически удар или нараняване:

- Кабелите, повредени чрез смачкване или разкъсване, могат да са опасни, ако се използват, и незабавно трябва да се сменят. Риск от телесна повреда.
- Уверете се, че областта на монтаж е устойчива, така че прахоуловителят да не се преобърне. Риск от телесна повреда и материални щети.
- Риск от прищипване при работа с ключалките.
- Машината не трябва да се използва в среди, в които може да има експлозивни газове. Сериозен риск от експлозия.
- Неправилното свързване на заземяващия проводник на оборудването може да доведе до риск от електрически удар. Консултирайте се с квалифициран електротехник или сервизно лице, ако имате съмнения относно правилното заземяване на контакта. Не променяйте щепсела, доставен с машината, ако не съответства на контакта. Квалифициран електротехник трябва да Ви монтира подходящ контакт.
- Преди да използвате машината, проверете дали мощността и напрежението съответстват на напрежението, показано върху типовата табелка на машината.
- Не оставяйте машината без надзор, когато е включена. Изключете шнура на машината от контакта, когато няма да я използвате и преди почистване или сервиз.
- Не използвайте машината на открито или върху мокра повърхност. Тази машина е предназначена само за използване на закрито и сухо място.
- Не позволявайте да се използва като играчка. Необходимо е специално внимание, когато се използва от или в близост до деца.
- Използвайте само както е описано в това ръководство. Използвайте само приставки, препоръчани от производителите.
- Операторите трябва да бъдат инструктирани по подходящ начин относно употребата на машината
- Тази машина не е предназначена за употреба от лица (включително деца) с намалени физически, сетивни или умствени способности или такива, на които им липсват опит и познания.
- Не използвайте с повреден шнур или щепсел. Ако машината не работи както трябва, възможно е да е била изпусната, повредена, оставена на открито или паднала във вода. Уверете се, че тя е ремонтирана от квалифицирано лице.
- Не го дърпайте и не го пренасяйте за шнура, не използвайте шнура като дръжка, не затваряйте врата върху шнура и не дърпайте шнура около остри ръбове или ъгли. Не придвижвайте машината върху шнура. Дръжте кабела далеч от нагорещени повърхности.
- Не изключвайте от контакта, като дърпате шнура. При изключване хванете щепсела, а не шнура.
- Уверете се, че шнурът е изключен, когато се извършва сервизиране или техническа поддръжка на продукта.
- Не хващайте щепсела или машината с мокри ръце.
- Редовно проверявайте шнура и щепсела за повреди. Ако шнурът е повреден, той трябва да бъде сменен от квалифицирано лице, за да се избегне опасността.
- Не поставяйте предмети в отворите. Да не се използва с блокиран отвор (с изключение на процедурата за почистване на филтъра). Да се пази от прах, косми и всичко, което може да намали въздушния поток.
- Пазете косата, широките дрехи, пръстите и всички части на тялото си далеч от отворите и движещите се части.
- Изключете всички бутони за управление, преди да извадите кабела от контакта.
- Не използвайте за събиране на запалими или горими течности като бензин и не използвайте в зони, където може да има такива.
- Не събирайте никакъв вид течности.
- Не събирайте нищо, което гори или дими, като цигари, кибритени клечки или гореща пепел.
- Бъдете изключително внимателни, когато чистите стълби.
- Не използвайте без поставена торбичка за прах и/или филтри. Сменете системата за събиране на прах и/или филтрите, както е описано в ръководството.
- Ако ще използвате удължителен шнур, се уверете, че номиналните характеристики на шнура са подходящи за тази машина.
- Не променяйте оригиналния дизайн на машината.
- При работа с машината дръжте децата и неупълномощените лица далеч от нея.
- Всички ремонти трябва да се изпълняват от квалифициран сервизен персонал. Използвайте само резервни части, доставени от производителя, или техни еквивалентни части.
- Не излагайте машината на дъжд или влага. Да се съхранява само на закрито.
- Да се включва само в подходящо заземен контакт. Вижте инструкциите за заземяване.
- Уверете се, че сте прочели и разбрали инструкциите за основния продукт и че сте сигурни, че знаете каква индивидуална екипировка да носите, какви предпазни средства да използвате и как да работите в безопасен режим.



ТЕРМИЧНА ЗАЩИТА

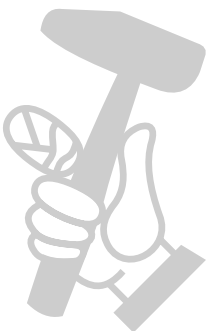
- Прахоуловителят е оборудвана с предпазител за термична защита, който предпазва двигателя от прегряване. Ако термичният предпазител се активира, изключете машината, изключете захранващия шнур и проверете дали торбичката за прах е пълна, дали маркучът за вакуум или филтърът не е запушен. Може да отнеме до 45 минути, докато термичната защита се върне в начално положение.

ИНСТРУКЦИИ ЗА ЗАЗЕМЯВАНЕ

- Прахоуловителят трябва да бъде заземен. При неизправност или повреда заземяването осигурява път с най-малко съпротивление за електрически ток, за да се намали риска от електрически удар. Прахоуловителят е оборудван с шнур със заземителен проводник и заземен щепсел. Щепселът трябва да се включи в подходящ контакт, който е правилно монтиран и заземен в съответствие с всички местни правила и наредби.

1.1. Общи инструкции по техника за безопасност

- Преди да започнете работа с машината, прочетете внимателно ръководството за експлоатация и се убедете, че го разбирате правилно. Запазете всички предупреждения и инструкции за бъдещи справки.
- Не забравяйте, че Вие, операторът, сте отговорни за предпазването на хора или тяхно имущество от нещастни случаи или опасности.
- Машината трябва да се поддържа чиста. Знаците и стикерите трябва да бъдат напълно четими.
- Обезопасете машината при транспортиране.
- Уверете се, че машината е почистена и че преди съхранението на машината за продължителни периоди е извършено пълно сервизно обслужване.



2. РАЗОПАКОВАНЕ

При разопаковане на машината проверете дали са включени следните принадлежности:

- Маркучът с накрайниците.
- Прът.
- Дюза за под.

Ако някоя от горепосочените части липсва, моля, свържете се с местния дистрибутор или с нашия търговски представител.

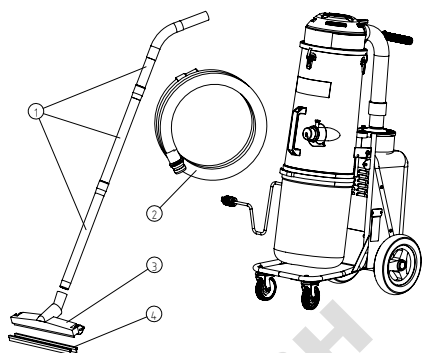
За модели, на които все още не са монтирани предните колела поради ограничения на опаковката, ги монтирайте с помощта на болт или гайка и шайба, които са включени в опаковката в зависимост от Вашето приложение.

Защитете околната среда:

Моля, изхвърлете опаковъчните материали и използваните машинни компоненти по безопасен за околната среда начин съгласно местните разпоредби за изхвърляне. Запомнете, че те може да се рециклират.

2.1 Общ преглед на продукта

S 13



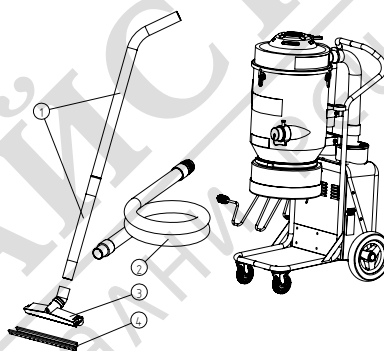
1 Маркуч

2 Смукателна гръба

3 Инструмент за под

4 Гумени пера

S 26



S 36



Бутон за спиране

3. ФУНКЦИЯ

Машината е предназначена за засмукване и разделяне на сух, незапалим прах с гранична стойност на експлозия $>0,1 \text{ mg/m}^3$.

Прахоуловителят се стартира с ключа.

Тип	Модели без автоматичен старт	Модели с функция автостарт
Червен ключ, 2 позиции	0: Двигател изключен, 1: Двигател включен	Не е налично
Черен ключ, 3 позиции	Не е налично	0: Двигател изключен, 1: Двигател включен, 2: Автоматичен старт

След това въздухът с прах се засмуква през входния клапан с висока скорост през смукателния маркуч. Въздухът се забавя от циклона и едрите частици прах се отделят – отчасти под действието на центробежната сила и отчасти на гравитацията. Въздухът и фините частици след това преминават през двойната филтърна система, където се прави разделяне. Машината е проектирана с почистване на филтъра посредством обратен въздушен импулс.

Отделеният прах се натрупва в циклона, докато машината се изключи, и тогава пада през долния капак в торбичката за прах. Процесът на почистване на филтъра не е завършен, преди да стане ясно, че прахът в резервоара е паднал в торбичката за събиране на прах. В някои извънредни случаи полепналият прах трябва да се разчупи ръчно. Това може да се постигне чрез удряне на праха през торбичката или чрез потупване на резервоара с помощта например на гумен чук.

Функция автоматичен старт: Когато използвате прахоуловителя заедно с друга машина, на прахоуловителя има електрически извод. Свържете машината към този извод. След това когато я включите, прахоуловителят също ще се включи след около 1 – 2 секунди. Когато я изключите, прахоуловителят продължава да работи в продължение на около 10 секунди, за да изпразни маркуча, и след това спира.

4. ПОЧИСТВАНЕ НА ФИЛТЪРА

От време на време филтърът трябва да се почиства. Това трябва да се прави преди смяната на торбата за събиране на прах, както и след приключване на работата или когато засмукването е слабо.

Процедура: Покрийте входа, ако е необходимо, използвайте приложения капак. Първо, оставете машината да създаде вакуум в продължение на четири до пет секунди, след което бързо натиснете бутона и го отпуснете. Процедурата се повтаря пет пъти. Важно е да оставите машината да възстановява вакуума след всяко повторение.

Изключете двигателя и изчакайте, докато спре напълно, след което отворете входа.

Ако засмукването остава слабо, предфилтърът трябва да се смени. Ако след това засмукването продължава да е слабо, трябва да се сменят Нера филтрите. Вижте инструкциите в глава 6. СМЯНА НА ФИЛТЪР.

5. СИСТЕМА ЗА СЪХРАНЯВАНЕ НА ПРАХ

Прахоуловителите са оборудвани предимно със система Longoras за ефективно съхранение на прах или обикновена система с пластмасови торбички в зависимост от модела. Longoras е пластмасова тръба с дължина 22 m, която ще бъде разделена на пластмасови торби, като се използват цип връзките, свързани с машината.

За да сглобите нова торбичка Longoras: Освободете колана, който държи последната торбичка.

Извадете държача, поставете нова торбичка Longoras и издърпайте вътрешния край нагоре. Монтирайте държача към машината и закрепете отвора с колана нагоре. Издърпайте надолу външния край и го затворете с цип.

Всички прахоуловители могат да се използват с оригинални торби за прах Husqvarna за еднократна употреба. Също така всички модели могат да бъдат оборудвани със системата longoras.

Сменяйте само Longoras или обикновената торбичка, след като цикълът за почистване на филтъра е приключил.

6. СМЯНА НА ФИЛТЪР

Опасност от разпръскване на прах – използване на индивидуални предпазни средства

По време на смяната на филтъра може да се разпръсне нездравословен прах. Следователно потребителят трябва да носи защитни очила, защитни ръкавици и предпазна маска, отговарящи на клас на защита FFP3.



Носете предпазна маска



Носете антифони



Носете защитни очила

ПРЕДУПРЕЖДЕНИЕ

Не забравяйте да изключите машината и да изтеглите щепсела от контакта преди изпълнението на сервизни дейности.

Предфилтър

Разхлабете 3 фиксатора и махнете горната част. Вземете торбата от новия филтър.

Вдигнете филтъра и го поставете внимателно в пластмасова торбичка. Тази торбичка трябва да се изхвърли според указанията.

Поставете нов филтър.

Важно:

Ако изваждате предфилтъра, за да го почистите. Удрянето на филтъра със сила или използването на въздух под налягане ще го повреди. Той може да се обработва с вода, но водата под високо налягане го поврежда.

Нера филтър

Разхлабете двете гайки на всяка капачка на филтъра. Внимателно сложете филтъра в чиста пластмасова торбичка, като използвате торбичката от новия филтър. Тази торбичка трябва да се изхвърли според указанията. Поставете нов филтър в обратен ред.

Важно:

Нера филтрите не могат да се почистват – това ги поврежда. Когато инсталирате резервния филтър, внимавайте да не докосвате вътрешността на филтъра. Всякакъв вид сила/повреда във вътрешността на филтърната среда ще повреди новия филтър.

Препоръчителни интервали за смяна на филтъра: Мрежов филтър – на всеки 6 месеца; Нера филтър – на всеки 12 месеца.

7. ОБСЛУЖВАНЕ

- Когато почиствате и обслужвате машината, трябва да я изключите и да извадите щепсела от контакта.
- Избягвайте почистването с почистващо средство под високо налягане. Ако е необходимо, не насочвайте към отворите на машината, особено към отвора за охлаждане на въздуха.
- Преди да преместите машината от работния участък, тя трябва да бъде почиствена.
- Всички останали съоръжения трябва да се считат за замърсени и да се третират след това.
- Ако е възможно, използвайте специално подходящо помещение.
- Трябва да се използват подходящи предпазни средства за персонала. Прахът може да се разпространи, когато се сменят грубият филтър и абсолютният филтър, и може да бъде опасен за здравето. Следователно потребителят трябва да носи защитни очила, защитни ръкавици и предпазна маска, отговарящи на клас на защита FFP3.
- Всички части, които са замърсени след сервиза, трябва да бъдат изхвърлени по подходящ начин в пластмасови торбички съгласно всички приложими разпоредби.
- Ако машината трябва да се използва за други цели, изключително важно е тя да бъде почиствена, за да се избегне разпространението на опасен прах.
- Не пробивайте Нера филтъра. Риск от разпръскване на прах.

Резервни части, филтри и система за събиране на прах

Част №	Описание	S 13	S 26	S 36
590426101	Longorac (4 торбички)	1	1	1
590396101	Пластмасови торбички (25 бр.)	1	1	1
590397401	Предфилтър S 13	1	Не е налично	Не е налично
590426501	Предфилтър S 26	Не е налично	1	Не е налично
590448501	Предфилтър S 36	Не е налично	Не е налично	1
590396601	HEPA ФИЛТЪР S-LINE	1	2	3
590402901	HEPA ФИЛТЪР S-LINE САЩ	1	2	3

8. ГАРАНЦИЯ

Всички устройства и принадлежности на Husqvarna имат 12-месечна фабрична гаранция за съществени и производствени дефекти. Не се опитвайте да ремонтирате аспиратора без съгласието на производителя. Гаранцията не покрива дефекти, които са в резултат от нормално износване и скъсване, небрежност, неправилна употреба, неоторизиран ремонт или ако смукателният апарат е свързан към неправилно напрежение.

В случай на оплакване, смукателният апарат или договорена негова част трябва да ни бъде върнат или на наш упълномощен представител за гаранционен преглед и за гаранционен ремонт или замяна.

9. РЕШАВАНЕ НА ПРОБЛЕМИ

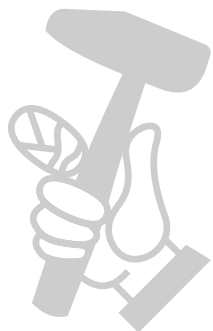
Прахоуловителите са проектирани и произведени за работа при тежки работни условия и задачи, но потребителят трябва да отбележи, че машината трябва да бъде защитена от удари и сблъсъци. Филтърът, уплътненията, приставките и конекторите са внимателно адаптирани и избрани по отношение на работната среда на оператора. Следователно операторът и обслужващият персонал трябва да се грижат за машината внимателно, за да работи надеждно много години.

Проблем	Причина	Решение
Двигателят не стартира	Няма електрическо захранване	Включете щепсела на машината в контакта
	Повреден кабел	Сменете кабела
	Повреден ключ	Сменете ключа
	Неизправен плавен старт	Сменете механизма за плавен старт
Моторът спира веднага след стартиране	Неправилен предпазител	Свържете към правилния предпазител
	Късо съединение в кабела/машината	Заявете сервизна услуга
Моторът работи, но няма засмукване	Маркучът не е свързан	Свържете маркуча
	Маркучът е задръстен/блокирал	Почистете маркуча
	Няма торбичка за прах	Поставете система за събиране на прах
Моторът работи, но засмукването е слабо	Маркучът е пробит	Сменете маркуча
	Филтърът е задръстен	Почистете филтъра/ Сменете филтъра
	Разхлабете горния капак	Регулирайте
	Повредени уплътнители	Сменете повредените уплътнители
Моторът издухва прах	Грешно монтирана или повредена филтърната система	Регулирайте/Сменете филтрите
Необичаен шум		Заявете сервизна услуга

ЗАПАЗЕТЕ ТЕЗИ ИНСТРУКЦИИ!

10. ТЕХНИЧЕСКИ ХАРАКТЕРИСТИКИ

S-line	S 36 230 V	S 26 230 V	S 26 120 V	S 13 230 V	S 13 120 V
Мощност kW (макс.)	3,6	2,4	2,4	1,2	1,2
Напрежение, V	230	230	120	230	120
Ток, A (макс.)	15,7	10,4	20,0	5,2	10,0
Захранване	1-фазово	1-фазово	1-фазово	1-фазово	1-фазово
Въздушен поток, m ³ /h	600	400	438	200	219
Въздушен поток, CFM	354	236	258	118	129
Вакуум, kPa	22	22	24	22	24
Вдигане на вода, in	90	90	100	90	100
Тегло, кг	63	47	47	29	29
Тегло, lb	140	105	105	66	66
HEPA филтри 99,99% при 0,3 микрона	3	2	2	1	1



11. ДЕКЛАРАЦИЯ ЗА СЪОТВЕТСТВИЕ НА ЕС

Ние, Husqvarna AB, SE 561 82 Huskvarna, ШВЕЦИЯ, тел. +46 36 146500, декларираме на своя собствена отговорност, че продукта:

Описание	Прахоуловители
Марка	HUSQVARNA
Тип/Модел	S 13, S 26, S 36
Идентификация	Серийни номера от 2017 г. и след това


отговаря напълно на следните директиви и регламенти на ЕС:

Директива/регламент	Описание
2006/42/ЕО	"относно машини"
2011/65/ЕС	"относно ограниченията за опасни вещества"

и че хармонизираните стандарти и/или техническите спецификации са приложени, както следва;

EN ISO 12100:2010
EN 60335-1:2012
EN 60335-1:2012/AC:2014
EN 60335-1:2012/A11:2014
EN 60335-2-69:2012

Partille, 21.7.2017 г.



Joakim Ed

Директор глобална научноизследователска и развойна дейност
Отговорен за техническата документация.

