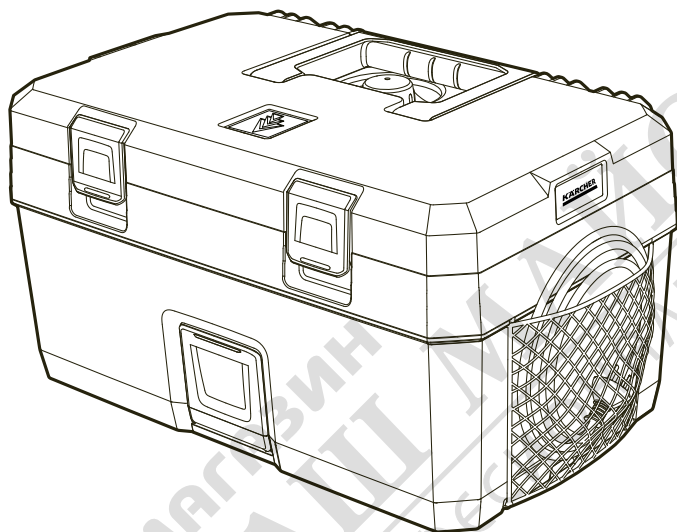


SG 4/2 Classic

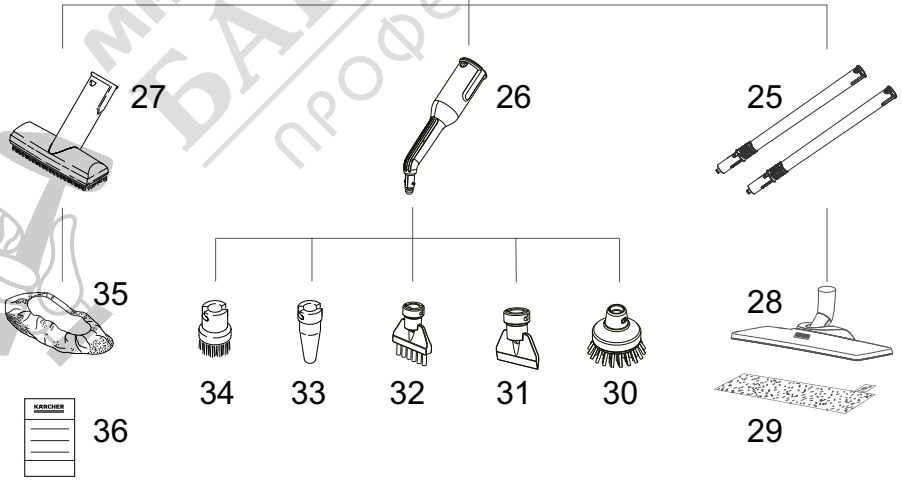
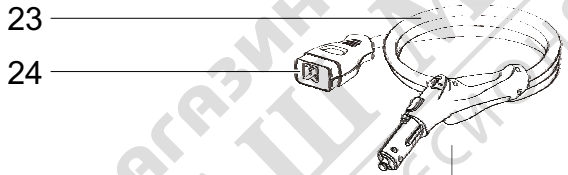
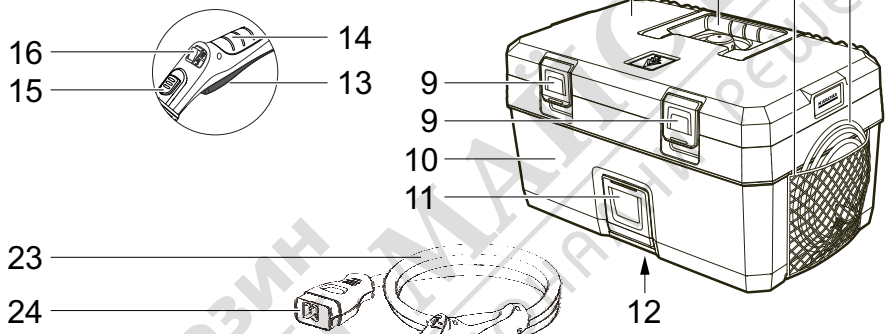
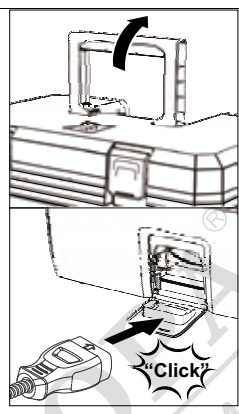
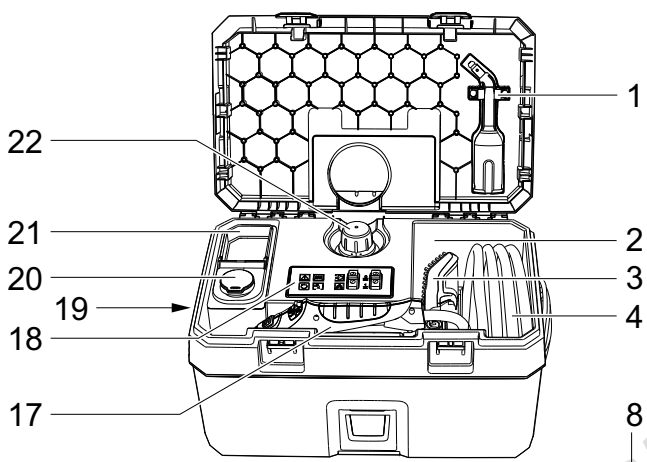


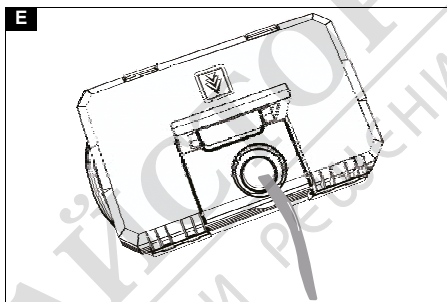
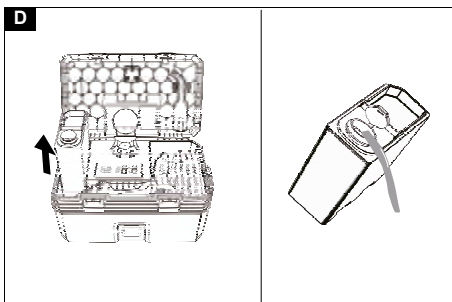
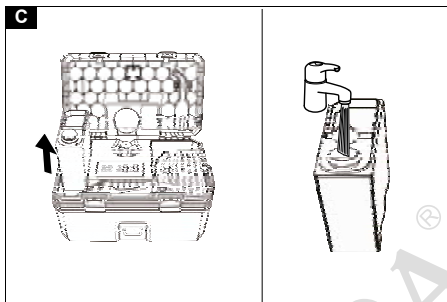
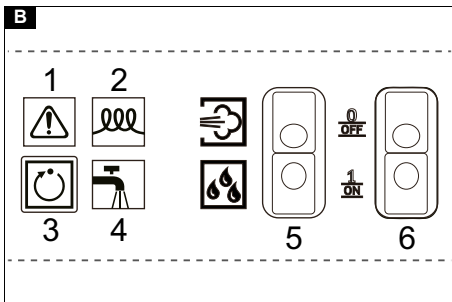
Deutsch	4
English	9
Français	14
Italiano	20
Nederlands	25
Español	31
Português	36
Dansk	42
Norsk	47
Svenska	52
Suomi	57
Ελληνικά	62
Türkçe	67
Русский	72
Magyar	78
Čeština	83
Slovenščina	88
Polski	93
Românește	99
Slovenčina	104
Hrvatski	109
Srpski	114
Български	119
Eesti	125
Latviešu	130
Lietuviškai	135
Українська	140



Register
your product
www.kärcher.com/welcome

A





МАГАЗИН
БАШ МАКШОРА
ПРОФЕСИОНАЛНИ РЕШЕНИЯ

Lice овлашчено за документация:
S. Reiser
Alfred Kärcher SE & Co. KG
Alfred-Kärcher-Str. 28 - 40
71364 Winnenden (Germany)
Tel.: +49 7195 14-0
Faks: +49 7195 14-2212
Winnenden, 2020/10/01

Tehnički podaci

		SG 4/2 Classic
Električni priključak		
Napon električne mreže	V	220-240
Faza	~	1
Mrežna frekvencija	Hz	50-60
Napon u parnom pištolju	V	24
Vrsta zaštite		IPX4
Klasa zaštite		I
Snaga grejanja	W	2050
Kapacitet pumpe	W	50
Podaci o snazi uređaja		
Količina punjenja vode	l	4,0
Zapremina rezervoara	l	2,0
Zapremina kotla	l	2,4
Maksimalni radni pritisak	MPa (bar)	0,4 (4,0)
Maksimalna radna temperatura	°C	145
Vreme zagrevanja	min	3
Količina pare (maks.)	g/min	50
Dimenzije i težine		
Tipična radna težina	kg	7,5
Dužina x širina x visina	mm	460 x 298 x 265
Mrežni kabl		
Tip mrežnog kabla	mm ²	H05VV-F 3x1,0
Broj dela (EU)		6.647-757.0
Broj dela (GB)		6.647-831.0
Dužina kabla	m	7,5

Zadržano pravo na tehničke promene.

Съдържание

Общи указания	119
Защита на околната среда	119
Употреба по предназначение	119
Символи върху уреда	120
Преглед на уреда	120
Предпазни устройства	120
Методи за почистване	121
Пускане в експлоатация	121
Обслужване	121
Използване на принадлежността	122
Транспортиране	123
Съхранение	123
Грижа и поддръжка	123
Помощ при повреди	124
Гаранция	124
Акcesoари и резервни части	124
Декларация за съответствие на ЕС	124
Технически данни	125

Общи указания



Преди първото използване на уреда прочетете това оригинално ръководство за експлоатация и приложените указания за безопасност.

Процедирайте съответно.

Запазете двете книжки за последващо използване или за следващия собственик.

- При пренебрегване на ръководството за експлоатация и на указанията за безопасност могат да възникнат повреди по уреда и опасности за обслужващото лице и за други хора.
- При транспортни дефекти незабавно информирайте търговеца.
- При разопаковането проверете съдържанието на опаковката за липсващи принадлежности или повреди.

Защита на околната среда



Опаковъчните материали подлежат на рециклиране. Моля, изхвърляйте опаковките по съобразен с околната среда начин.



Електрическите и електронните уреди съдържат ценни материали, подлежащи на рециклиране, а често и съставни части, напр. батерии, акумулаторни батерии или масло, които при неправилно боравене или изхвърляне могат да представляват потенциална опасност за човешкото здраве и за околната среда. За правилното функциониране на уреда все пак тези съставни части са необходими. Обозначените с този символ уреди не трябва да бъдат изхвърляни заедно с битовите отпадъци.

Указания за съставни вещества (REACH)

Актуална информация относно съставни вещества можете да намерите тук: www.kaercher.com/REACH

Употреба по предназначение

- Уредът е предназначен за почистване с пара и може да се използва с подходящи принадлежности, както е описано в това упътване за работа.
- Този уред е подходящ за промишлена употреба.

- Този уред не е подходящ за промишлена употреба.

Символи върху уреда



Пара
ВНИМАНИЕ - Опасност от попарване



Опасност от изгаряне поради горещи повърхности!

Преглед на уреда

Описание на уреда

Фигура А

- 1 Поставка за точкова струйна дюза
- 2 Чекмедже за принадлежности
- 3 Положение на ръчната дюза в чекмеджето за принадлежности
- 4 Положение на пароструйния маркуч в чекмеджето за принадлежности
- 5 Мрежов захранващ кабел
- 6 Мрежичка за съхранение на мрежовия захранващ кабел
- 7 Дръжка за носене (сгъваема)
- 8 Капак на уреда
- 9 Затварящ механизъм на капака на уреда
- 10 Корпус
- 11 Капак на контакта на уреда
- 12 Типова табелка
- 13 Превключвател за пара
- 14 Пароструен пистолет
- 15 Бутон за блокиране
- 16 Блокировка (защита за деца)
- 17 Положение на пароструйния пистолет в чекмеджето за принадлежности
- 18 Панел за обслужване
- 19 Мрежичка за съхранение на принадлежности
- 20 Затварящ механизъм на резервоара
- 21 Резервоар за чиста вода (свалящ се)
- 22 Предпазна запушалка (пароструен котел)
- 23 Пароструен маркуч
- 24 Пароструен щепсел
- 25 Удължаваща тръба (специална принадлежност)
- 26 Точкова струйна дюза
- 27 Ръчна дюза

- 28 Подова дюза с ламели (специална принадлежност)
- 29 Кърпа за под (специална принадлежност)
- 30 Кръгла четка (голяма) (специална принадлежност)
- 31 Плоска дюза
- 32 Плоска четка
- 33 Силова дюза (жълта)
- 34 Кръгла четка (малка)
- 35 Микрофибърно покритие
- 36 Препарат за отстраняване на котлен камък

Панел за обслужване

Фигура В

- 1 Контролна лампа - Отстраняване на котлен камък (червена)
- 2 Контролна лампа - Нагряване: Процес на нагряване (Червена), Готовност за работа (зелена)
- 3 Бутон за нулиране - Отстраняване на котлен камък
- 4 Контролна лампа - Недостиг на вода (червена)
- 5 Превключвател - Режим: Работа с пара (горе), VAPORHYDRO (долу)
- 6 Превключвател - Нагряване (Вкл./Изкл.)

Предпазни устройства

Предпазните устройства служат за защита на ползвателя и не трябва да бъдат деактивирани или да се пренебрегва функционирането им.

Регулатор на налягането

Регулаторът на налягането поддържа налягането в котела максимално постоянно по време на работа. Нагряването се изключва при достигане на максималното работно налягане в котела и се включва отново при спад на налягането в котела вследствие на отделянето на пара.

Термостат за недостиг на вода

Когато водата в котела привършва, температурата на нагряването се повишава. Термостатът за недостиг на вода изключва нагряването и контролната лампа "Недостиг на вода" светва в червено. Повторното включване на нагряването се предотвратява дотогава, докато котелът се охладил или бъде напълнен отново.

Предпазен термостат

- Ако термостатът за недостиг на вода се повреди и уредът прегрее, предпазният термостат изключва уреда.
- За връщане в изходно положение на предпазния термостат се обърнете към оторизирания сервиз на KÄRCHER.

Предпазна запушалка

- Предпазната запушалка затваря котела срещу повишаване на налягането на парата. Ако регулаторът на налягането е дефектен и в котела възникне свръхналягане, в предпазната запушалка се отваря един вентил свръхналягане и парата излиза през запушалката навън.
- Преди да пуснете уреда отново в експлоатация, се обърнете към оторизиран сервиз на KÄRCHER.

Методи за почистване

Освежаване на текстил

Преди третиране с уреда винаги проверявайте устойчивостта на текстилните продукти на скрито място: Първо облейте с пара, оставете да изсъхне и след това проверете за промени в цвета или формата.

Почистване на повърхности с покритие или на лакирани повърхности

При почистване на лакирани или снабдени с полимерно покритие повърхности, като напр. кухненски или жилищни мебели, врати, паркет, линолеум, могат да се отделят или да се промени цветът на ваксата, полиуратата на мебелите, полимерните покрития, или да се образуват петна. При почистването на тези повърхности облейте за кратко една кърпа с пара и избършете повърхностите с нея.

Почистване на стъкло

При сезоните с особено ниски температури загрейте предварително стъклото на прозореца. За тази цел облейте с малко количество пара цялата повърхност на стъклото от припл. разстояние 50 cm. Така се избягват напрежения в повърхността, които могат да доведат до счупване на стъклото.

Пускане в експлоатация

Монтиране на принадлежностите

1. Отворете капака на контакта на уреда и включете пароструйния щепсел неподвижно в уреда.
2. Свържете принадлежността (подова дюза, ръчна дюза или точкова струйна дюза) с пароструйния пистолет. Пъхнете частите една в друга, докато бутонът за блокиране на пароструйния пистолет щракне.
3. При необходимост използвайте удължаващи тръби (специална принадлежност). Пъхнете частите една в друга, докато съответният бутон за блокиране щракне.
4. За демонтиране на принадлежностите натиснете бутона за блокиране.

Напълване с вода

Указание

Не наливайте само дестилирана вода! Използвайте максимално 50 % дестилирана вода, смесена с вода от водопровода.

1. Деблокирайте и отворете капака на уреда.
2. Проверете предпазната запушалка за фиксирано положение.
3. Извадете резервоара за чиста вода.

Фигура С

4. Отворете затварящия механизъм на резервоара за чиста вода.
5. Налейте максимално 0,5 литра вода от водопровода в резервоара за чиста вода.
Не използвайте почистващи препарати!
6. Затворете затварящия механизъм на резервоара.
7. Поставете резервоара за чиста вода.
8. Затворете и блокирайте капака на уреда.

Обслужване

Включване на уреда

- Нагряването се включва постоянно по време на работата (контролната лампа свети в червено), за да се поддържа налягането в котела.
 - Ако уредът бъде включен без вода, първо контролната лампа "Нагряване" светва в червено, докато термостатът за недостиг на вода изключи нагряването. След това контролната лампа "Недостиг на вода" свети в червено.
1. Включете мрежовия щепсел в контакта.
 2. Деблокирайте и отворете капака на уреда.

Указание

По време на работата капака на уреда трябва да остане отворен, за да могат да се виждат контролните лампи.

3. Включете уреда от превключвателя - Нагряване. Контролната лампа свети в червено.

Указание

Пълната нагревателна мощност е налице само тогава, когато при нагряването пароструйният щепсел е свързан към уреда. Щом контролната лампа "Нагряване" светне в зелено, системата е готова за работа.

4. При транспортирането на уреда изключвайте нагряването от превключвателя.
5. Натиснете превключвателя за пара, излиза пара. Винаги насочвайте пароструйния пистолет първо към кърпа, докато парата започне да излиза равномерно.

VAPORHYDRO

- В мокри зони мръсотията може също да бъде отмиа, вместо попивана с кърпа. За тази цел използвайте режима VAPORHYDRO, за да постигнете висока влажност в парната струя. При това излиза струя гореща вода, благодарение на която отмивашото действие е максимално.
- Препоръчва се VAPORHYDRO да се използва напр. в комбинация с точковата струйна дюза за почистване в банята.
- При работа с кърпи (подова дюза, ръчна дюза) използвайте режима Работа с пара, за да постигнете ниска влажност в парната струя. Така се подобрява ефектът на размекване на мръсотията от парата.

Указание

В режим VAPORHYDRO котелът се изпразва по-бързо, поради което този режим може да се прилага само за кратко.

1. Включете/изключете VAPORHYDRO с превключвателя - Режим.

Доливане на вода

Указание

Щом водата в резервоара за чиста вода свърши, контролната лампа "Недостиг на вода" светва в червено.

Указание

Ако помпата не изпомпва вода въпреки пълния резервоар за чиста вода, котелът трябва да бъде почистен от котлен камък.

1. Извадете резервоара за чиста вода.
2. Отворете затварящия механизъм на резервоара за чиста вода.
3. Налейте максимално 0,5 литра вода от водопровода в резервоара за чиста вода.
4. Затворете затварящия механизъм на резервоара.
5. Поставете резервоара за чиста вода, контролната лампа "Недостиг на вода" изгасва. Контролната лампа "Нагриване" свети в червено а след края на процеса на нагриване - в зелено, системата е в готовност за работа.

Демонтиране на принадлежност

⚠ ОПАСНОСТ

Опасност поради гореща вода

Опасност от попарване

Никога не демонтирайте принадлежности, докато излиза пара, тъй като може да капе гореща вода. Първо оставете уреда да се охлади.

Изключване на уреда

1. Изключете уреда с превключвателя - Нагриване.
2. Затворете и блокирайте капака на уреда.
3. Затворете капака на контакта на уреда и извадете пароструйния щепсел от уреда.
4. Извадете простелата от контакта.

Съхранение на уреда

Указание

Винаги оставяйте четките да се охлаждат по такъв начин, че да се избегне всякаква деформация на четината.

1. Деблокирайте и отворете капака на уреда.
2. Извадете резервоара за чиста вода, отворете затварящия механизъм на резервоара, излейте водата, затворете затварящия механизъм на резервоара и поставете отново резервоара за чиста вода.

Фигура D

3. Фиксирайте точковата струйна дюза в поставката в капака на уреда.
4. Поставете пароструйния пистолет с пароструйния маркуч, ръчната дюза и дребните части в чекмеджето за принадлежности.
5. Затворете и блокирайте капака на уреда.
6. Поставете мрежовия захранващ кабел в мрежичката за съхранение.

Използване на принадлежността

Указание

Остатъци от почистващи препарати или поддържащи емулсии, налични върху повърхността, която ще се почиства, при почистване с пара могат да доведат до поява на петна, които изчезват при многократно приложение.

Пароструен пистолет

Примерни приложения на пароструйния пистолет без принадлежности:

- Премахване на миризмите и гънките от окачените на закачалка дрехи чрез обливането им с пара от разстояние 10-20 cm.
- Влажно избърсване на прах, като една кърпа се облее за кратко с пара и с нея се избършат мебелите.

Точкова струйна дюза

- Колкото по-близо се държи дюзата до замърсеното място, толкова повече се увеличава почистващият ефект, тъй като температурата и налягането на парата са максимални точно при излизането на парата.
- Точковата струйна дюза с различните крайници е подходяща за почистване на труднодостъпни места, като напр. ъгли, fugи и др., жалузи, радиатори за централно отопление, тоалетни, неръждаема стомана, прозорци, огледала, арматури, повърхности с покрития и емайлирани повърхности, разваряне на петна.
- Силовата дюза повишава скоростта на излизане на парата. Поради това тя е добро решение за почистване на особено упорити замърсявания, продухване на ъгли, fugи и др.

Указание

Кръглата четка не е подходяща за почистване на чувствителни повърхности.

Подова дюза

Подова дюза с ламели (специална принадлежност)

- За хигиенично почистване на гладки повърхности поради по-високата температура на повърхността.
- За хигиеничен резултат от почистването с макс. работна скорост 30 cm/секунда облейте с пара директно над твърдата повърхност.

Употреба на кърпа за под (специална принадлежност)

Периодично обръщайте и сменяйте кърпата за под, за да подобрите поемането на мръсотията.

1. Закрепете кърпата за под към подовата дюза. За тази цел сгънете кърпата за под по дължина и поставете подовата дюза върху нея, отворете задържащите скоби, поставете краищата на кърпата в отворите и затегнете здраво, затворете задържащите скоби.

⚠ ПРЕДпазливост

Опасност поради задържащи скоби

Опасност от притискане

Не поставяйте пръстите си между задържащите скоби.

Ръчна дюза

Подходяща за малки миещи се повърхности, душ кабини, огледала или тапицерии на мебели.

1. Издърпайте микрофибърното покритие над ръчната дюза.

Дюза за почистване на прозорци (специална принадлежност)

Каталожен номер 2.863-025.0

1. Облейте равномерно с пара стъклената повърхност от припл. разстояние 20 см.
2. Изключете подаването на пара.
3. Прокарайте гумената фаска на лентови участъци отгоре надолу по стъклената повърхност.
4. След всеки лентов участък избърсвайте гумената фаска и долния ръб на прозореца.

Дюза за поддръжка на текстил (специална принадлежност)

Каталожен номер 2.863-233.0

За освежаване на окачени текстилни продукти, като напър. сака или завеси чрез две функции:

- Отстраняване на мъховете от дрехите с устройството за повдигане на нишките.
- Обливане с пара и изглаждане на текстилни продукти (отстранява и миризми).

Указание

При задействане на превключвателя за пара излиза пара. Винаги насочвайте пароструйния пистолет първо към кърпа, докато парата започне да излиза равномерно.

Транспортиране

⚠ ПРЕДПАЗЛИВОСТ

Несъблюдаване на теглото

Опасност от наранявания и повреди

При транспортиране съблюдавайте теглото на уреда.

1. За носене хващайте уреда за дръжката за носене и за удължаващата тръба (специална принадлежност).
2. При транспортиране в превозни средства осигурявайте уреда срещу изплъзване и обръщане в съответствие с валидните инструкции.

Съхранение

⚠ ПРЕДПАЗЛИВОСТ

Несъблюдаване на теглото

Опасност от наранявания и повреди

При съхранението вземайте под внимание теглото на уреда.

Уредът трябва да се съхранява само във вътрешни помещения.

Грижа и поддръжка

⚠ ОПАСНОСТ

Опасност от токов удар

Наранявания поради допир до провеждащи ток части

Изключете уреда.

Издърпайте щепсела.

⚠ ОПАСНОСТ

Опасност поради гореща вода, пара и горещи повърхности

Опасност от опарване и изгаряне

Преди всякакви работи оставайте уреда да се охлажда.

Изплакване на котела

Изплаквайте котела на пароструйния уред най-късно след всяко 5-то пълнене на котела.

1. Извадете принадлежностите от чекмеджето за принадлежностите.
2. Демонтирайте пароструйния маркуч от уреда.
3. Напълнете пароструйния котел с вода и го разтърсете силно. По този начин се разтварят остатъците от варовик, останали по пода на пароструйния котел.
4. Излейте водата.

Отстраняване на котлен камък от котела

За да се отстрани дори и здраво полепналият на стената на котела котлен камък, препоръчваме котелът да се почиства с био препарат за отстраняване на котлен камък KÄRCHER RM 511. Био препаратът за отстраняване на котлен камък KÄRCHER RM 511 представлява продукт на базата на лимонена киселина, който е изцяло биоразградим.

ВНИМАНИЕ

Опасност поради неподходящи препарати за отстраняване на котлен камък

Опасност от повреда

За да се изключи повреда на уреда, използвайте единствено препарати за отстраняване на котлен камък, одобрени от KÄRCHER. Не използвайте оцет или подобни средства.

ВНИМАНИЕ

Опасност поради разтвор на препарат за отстраняване на котлен камък

Опасност от повреда

Никога не наливайте разтвора на препарат за отстраняване на котлен камък в резервоара за чиста вода, тъй като това води до повреди на помпата.

1. Извадете щепсела от контакта.
2. Развийте предпазната запушалка и излейте цялото количество вода от пароструйния котел.
3. При постоянно бъркане разтворите напълно една торбичка препарат за отстраняване на котлен камък в 0,5 литра топла вода.
4. Налейте разтвора на препарат за отстраняване на котлен камък в котела. Не завинтайте предпазната запушалка на уреда, докато трае процесът на отстраняване на котлен камък.

⚠ ОПАСНОСТ

Опасност поради вдихане на аерозоли

Опасност за здравето

Не използвайте уреда, докато в котела все още има препарат за отстраняване на котлен камък.

5. Оставете разтвора на препарат за отстраняване на котлен камък да действа в продължение на припл. 8 часа (през нощта).
6. Излейте разтвора на препарат за отстраняване на котлен камък. Изплакнете котела още най-малко два пъти със студена вода, за да се уверите, че в уреда не са останали никакви остатъци. Завинтете предпазната запушалка.
7. Деблокирайте и отворете капака на уреда.
8. Включете уреда.
9. Натиснете бутона за нулиране, докато контролната лампа "Отстраняване на котлен камък" изгасне. Сега уредът отново е готов за употреба.

Указание

След ок. 20 работни часа контролната лампа "Отстраняване на котлен камък" показва следващото задължително отстраняване на котлен камък.

10. Затворете и блокирайте капака на уреда.

Помощ при повреди

⚠ ОПАСНОСТ

Опасност от токов удар

Наранявания поради допир до провеждащи ток части

Изключете уреда.

Издърпайте щепсела.

⚠ ОПАСНОСТ

Опасност поради гореща вода, пара и горещи повърхности

Опасност от попарване и изгаряне

Преди всякакви работи оставайте уреда да се охлади.

⚠ ОПАСНОСТ

Опасност поради неправилни ремонтни работи

Опасност за здравето и от повреди

Възлагайте ремонта на уреда само на оторизирания сервиз.

Контролната лампа "Недостиг на вода" свети в червено

1. Долейте вода.

Контролната лампа "Отстраняване на котлен камък" свети в червено

1. Почиствайте уреда от варовик.

Сервиз

Ако повредата не може да бъде отстранена, уредът трябва да бъде проверен от сервиза.

Гаранция

Във всяка държава са валидни издадените от нашия оторизиран дистрибутор гаранционни условия.

Евентуални повреди на Вашия уред ще отстраним в рамките на гаранционния срок безплатно, ако се касае за дефект в материалите или производствен дефект. В случай на предявяване на право на гаранция, се обърнете към Вашия дистрибутор или към най-близкия оторизиран сервиз, като представите касовата бележка.

(Адрес, вж. задната страна)

Акcesoари и резервни части

Използвайте само оригинални акcesoари и оригинални резервни части, по този начин осигурявате безопасната и безпроблемна експлоатация на уреда.

Информация относно акcesoари и резервни части ще намерите тук: www.kaercher.com.

Специални принадлежности

Разрешена е употребата само на одобрени от производителя специални принадлежности.

Обозначение	Каталожен номер
Био препарат за отстраняване на котлен камък RM 511 (3x 100 g прах)	6.295-987.0
Комплект кърпи, памук	6.370-990.0
Удължаваща тръба за подова дюза (необходими са 2 броя)	4.127-024.0
Подова дюза с ламели	2.885-465.0
Дюза за поддръжка на текстил	2.863-233.0

Декларация за съответствие на ЕС

С настоящото декларираме, че посочената по-долу машина по своята концепция и конструкция, както и в пуснатото от нас на пазара изпълнение, съответства на приложимите основни изисквания за безопасност и опазване на здравето, определени в директивите на ЕС. При несъгласуване с нас промяна на машината тази декларация губи своята валидност.

Продукт: Парочистачка

Тип: 1.092-xxx

Приложими директиви на ЕС

2009/125/EO

2014/30/EC

2014/35/EC

Приложими хармонизирани стандарти

EN 55014-1: 2017 + A11: 2020

EN 55014-2: 2015

EN 60335-1

EN 60335-2-54

EN 61000-3-2: 2014

EN 61000-3-3: 2013

EN 62233: 2008

Приложими национални стандарти

TRD 801

Подписващите лица действат от името и като пълномощници на управителния орган.



H. Jenner

Chairman of the Board of Management



S. Reiser

Director Regulatory Affairs & Certification

Пълномощник по документацията:

S. Reiser

Alfred Kärcher SE & Co. KG

Alfred-Kärcher-Str. 28 - 40

71364 Winnenden (Germany)

Тел.: +49 7195 14-0

Факс: +49 7195 14-2212

Winnenden, 2020/10/01