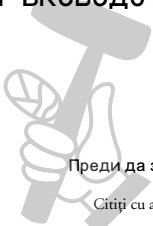


МАГАЗИН
БАШ МАЙСТОРА®
ПРОФЕСИОНАЛНИ РЕШЕНИЯ

Ръководство за експлоатация **Instrucțiuni de utilizare**
Kullanım kılavuzu Посібник користувача



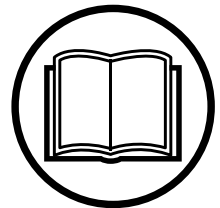
DM650

Преди да започнете работа с машината прочетете внимателно ръководството за експлоатация и се убедете, че го разбирате правилно.

Citiți cu atenție instrucțiunile de utilizare și asigurați-vă că ați înțeles conținutul înainte de a folosi mașina.

Makineyi kullanmadan önce kullanım kılavuzunu iyice okuyarak içeriğini kavrayınız.

Перед користуванням інструментом уважно прочитайте посібник користувача та переконайтеся, що Ви зрозуміли всі вказівки



BG RO TR UA

ОБЯСНЕНИЕ НА УСЛОВНИТЕ ОБОЗНАЧЕНИЯ

Условни обозначения на машината

ПРЕДУПРЕЖДЕНИЕ! Машината може да се окаже опасен инструмент ако се използва неправилно или безгрижно, което може да доведе до сериозно или фатално нараняване на оператора или други лица.

Преди да започнете работа с машината прочетете внимателно ръководството за експлоатация и се убедете, че го разбирате правилно.

Използвайте личната защитна екипировка. Виж указанията в раздел Лична защитна екипировка.

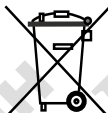
Тази продукт отговаря на изискванията на валидните ЕО директиви.

Обозначения, свързани с околната среда. Символите върху продукта или неговата опаковка показват, че този продукт не може да бъде третиран като домашен отпадък. Той трябва да бъде подаден в съответната рециклираща станция за използване на електрическо и електронно оборудване.

Подавайки този продукт на правилното място, вие спомагате за предотвратяване на потенциалното негативно отражение върху околната среда и хората, което би могло да настъпи иначе в резултат на неправилно изхвърляне на този продукт.

За повече подробна информация относно рециклирането на този продукт се свържете с местната администрация, услугите за битови отпадъци или магазина, откъдето сте закупили продукта.

Останалите символи/лепенки със символи, обозначени или поставени на машината, се отнасят до специфични изисквания по отношение на сертификати за определени пазари.



Обяснение на нивата на предупреждение

Тези предупреждения са степенувани в три нива.

ПРЕДУПРЕЖДЕНИЕ!



ПРЕДУПРЕЖДЕНИЕ! Използва се, ако има риск от сериозно нараняване или смърт за оператора или вреда за заобикалящата среда, ако инструкциите в ръководството не се спазват.

ВНИМАНИЕ!



ВНИМАНИЕ! Използва се, ако има риск от нараняване на оператора или вреда за заобикалящата среда, ако инструкциите в ръководството не се спазват.

ИЗВЕСТИЕ!

ИЗВЕСТИЕ! Използва се, ако има риск повреди в материалите или машината, ако инструкциите в ръководството не се спазват.

СЪДЪРЖАНИЕ

Съдържание

ОБЯСНЕНИЕ НА УСЛОВНИТЕ ОБОЗНАЧЕНИЯ

Условни обозначения на машината 2

Обяснение на нивата на предупреждение 2

СЪДЪРЖАНИЕ

Съдържание 3

ПРЕДСТАВЯНЕ

Уважаеми потребителю! 4

Устройство и функции 4

DM650 4

КАКВО - КЪДЕ?

Какви са частите на бормашината? 5

МОНТИРАНЕ И НАСТРОЙВАНЕ

Монтиране 6

ЕКСПЛОАТАЦИЯ

Основни предпазни мерки по техниката за
безопасност 7

Предпазни средства 8

Съображения за безопасност при работа с
мотора на бормашината 9

Безопасност при работа 10

Основни принципи на работа 11

Транспорт и съхранение 12

СТАРТИРАНЕ И ИЗКЛЮЧВАНЕ

Преди да започнете 13

Стартиране 13

Изключване 13

ПОДДРЪЖКА

Основни принципи 14

Всекидневно обслужване 14

Почистване 14

Кран за вода 14

Електрическо захранване 14

Смяна на маслото на скоростната кутия 14

ТЕХНИЧЕСКИ ХАРАКТЕРИСТИКИ

Технически характеристики 15

Препоръчителен диаметър на
бормашината 15

ЕО-уверение за съответствие 16

ДИАГРАМА НА СВЪРЗВАНЕ

Диаграма на свързване 17

ПРЕДСТАВЯНЕ

Уважаеми потребителю!

Благодарим ви, че избрахте продукт на Husqvarna!

Ние се надяваме, че вие ще останате доволни от машината и че тя ще остане ваш верен помощник в продължение на много години. Покупката на един от продуктите ни ви осигурява достъп до професионална помощ при ремонти и обслужване. Ако търговецът на дребно, който ви е продал машината, не е един от оторизираните ни дистрибутори, поискайте от него адреса на най-близкия до вас наш сервиз.

Надяваме се, че това ръководство за експлоатация ще ви бъде от голяма полза. Уверете се, че то винаги е под ръка на работното място. Спазването на инструкциите (за работа, обслужване, поддръжка и т.н.) може значително да подобри срока на експлоатация на машината ви и дори да повиши стойността ѝ при препродажба. Ако решите да продавате машината си, непременно предайте Наръчника на оператора на новия ѝ собственик.

Повече от 300 години иновация

Husqvarna AB е шведска компания с дълга история, простираща се чак до 1689 г., когато крал Карл XI построил фабрика за производство на мускети. По това време вече била положена основата за инженерните умения зад разработката на някои от водещите продукти в света в области като ловни оръжия, колелета, мотоциклети, домашни потреби, шевни машини и продукти за ползване на открито.

Husqvarna е глобалният лидер в производството на продукти за външно ползване за горски работи, поддръжка на паркове, градинарство, както и ренжето оборудване и диамантени инструменти за строителството и каменоделството.

Отговорност на притежателя

Отговорност на собственика/работодателя е да подsigури оператора да има достатъчно познание за използването на машината безопасно. Надзирателите и операторите трябва да са прочели и разбрали ръководство за експлоатация. Те трябва да са запознати с:

- Инструкциите за безопасност на машината.
- Диапазона от приложения и ограничения на машината.
- Как трябва да се използва и поддържа машината.

Националните закони може да регулират използването на тази машина. Открийте какви закони са приложими на мястото, където работите, преди да започнете да използвате машината.

Запазено право на производителя

След публикуването на това ръководство Husqvarna има право да публикува допълнителна информация за безопасна работа с този продукт. Задължение на притежателя е да спазва мерките за безопасна работа.

Husqvarna AB неперестанно усъвършенства своите продукти и поради това си запазва правото да променя примерно оформянето им, външния им вид и др. без предварително уведомление.

Устройство и функции

Това е продукт, включен в гама от електрическо високочестотно оборудване, предназначено за рязане, пробиване и рязане на стени. Това оборудване е предназначено за рязане на твърди материали като зидария или стомана и не трябва да се използва за цели, които не са описани в това ръководство.

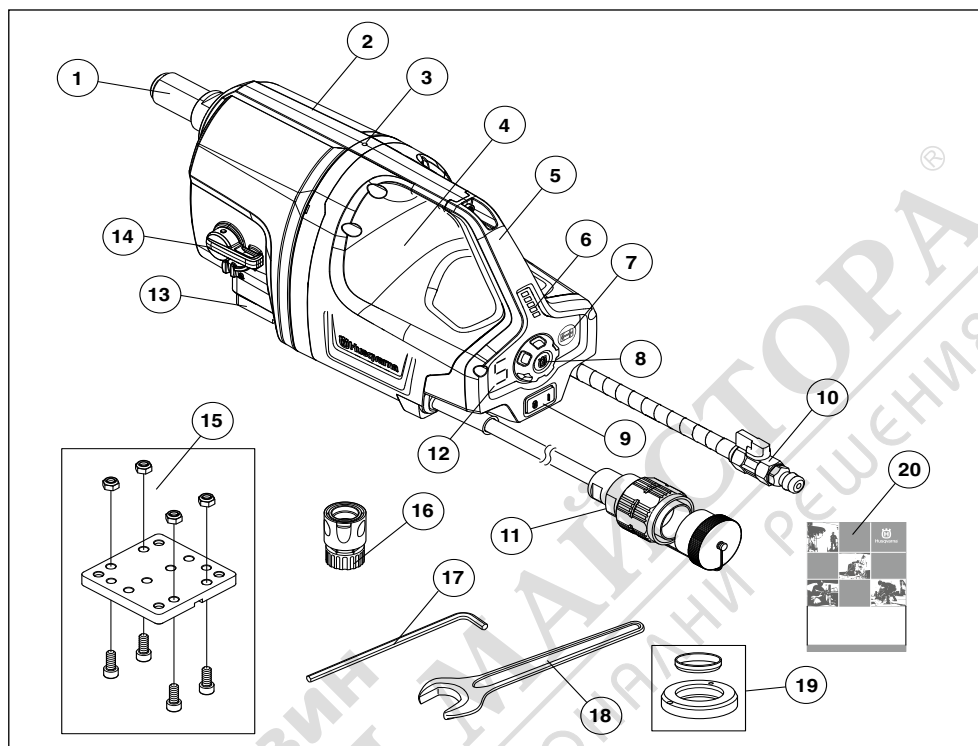
Продуктите на Husqvarna се отличават с качества като висока производителност, надеждност, иновативна технология, напредничави технически решения и съобразяване с околната среда. За безопасна работа с този продукт е нужно внимателно да се прочете това ръководство от оператора на машината. За повече информация може да се обърнете към вашия дистрибутор или Husqvarna.

Някои от тези уникални функции на вашия продукт са описани по-долу.

DM650

- Когато е активирана функцията 'Железен бутон', машината ще работи с по-малко об./мин за по-ефективен пробив. Това улеснява пробиването при по-трудни условия, като например при груба арматура. Функцията 'Железен бутон' също така може да се използва при по-леко прилагане на острието на бормашината в материала.
- Активирането на функцията 'Железен бутон' се означава чрез примигване на избраната електронна скорост на дисплеите.
- Машината притежава 2 механични и 9 електронни скорости за бормашини с размери между 100 и 600 мм. Електронните скорости могат да се сменят лесно по време на експлоатация с цел оптимална производителност.
- Изборът на електронна скорост може да се прочете лесно на контролния панел на машината.
- Машината е оборудвана с електронно управлявано постепенно стартиране и защита от претоварване.
- Индикаторът за натоварване може да се използва за визуални насоки за задаване на правилното налягане на пробив.

КАКВО - КЪДЕ?



Какви са частите на бормашината?

- | | |
|--|---|
| 1 Ос на шпиндела | 11 Съединител |
| 2 Предавателна кутия | 12 Индикатор за избрана електронна скорост |
| 3 Индикатор за теч | 13 Устройство за бързо захващане, стойка за бормашината |
| 4 Тяло на мотора | 14 Лост за избор на скоростите, механични скорости |
| 5 Дръжка за носене | 15 Пластина за окачване |
| 6 Индикатор за натоварване | 16 Водно съединение, GARDENA® |
| 7 Iron button | 17 Шестостенен ключ, 8 mm |
| 8 Лост за избор на скоростите, електронни скорости | 18 Отворен гаечен ключ, 32 mm |
| 9 Фиксатор | 19 Фрикционен пръстен |
| 10 Водно съединение | 20 Ръководство за експлоатация |

МОНТИРАНЕ И НАСТРОЙВАНЕ

Монтиране



ПРЕДУПРЕЖДЕНИЕ! Машината трябва да бъде изключена, като се извади захранващият кабел от контакта.

Сглобяване върху стенд

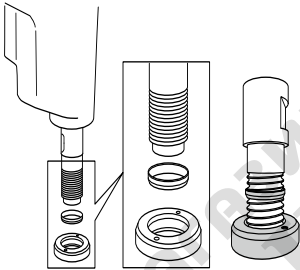
- Видете инструкциите в ръководството за експлоатация на конкретния стенд.

Поставяне на острието на бормашината



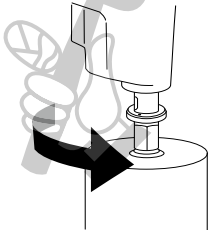
ВНИМАНИЕ! Свредлото и повърхността около него са много горещи след работа. Оставете машината да се охлади, преди да свалите свредлото. Използвайте защитни ръкавици.

- Поставете предоставения фрикционен пръстен на оста на вала.



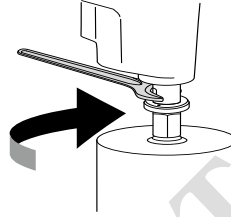
ИЗВЕСТИЕ! Фрикционният пръстен се използва за предотвратяване на повреди в оста и скоростната кутия при демонтирането на свредела на бормашината.

- Сглобете бормашината и уверете, че е скачена правилно.



Разглобяване/смяна на острието на бормашината

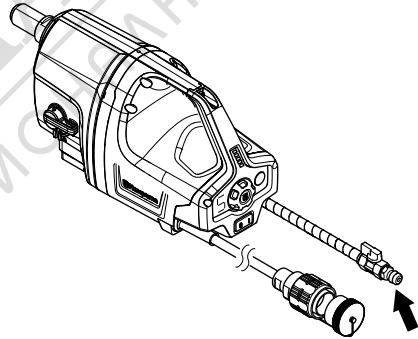
- Използвайте приложения 32-милиметров гаечен ключ, за да затегнете оста на шпиндела.
- Демонтирайте бормашината, като въртите в посока на часовниковата стрелка.



ИЗВЕСТИЕ! Скоростната кутия и стойката за бормашината може да се повредят от силни удари.

Свързване на водното охлаждане

- Свържете маркуча за вода към водоизточника.



Свържете захранващ кабел

- Свържете машината към захранващия блок.
- Свържете захранващия блок към заземен контакт
- Включете ключа на захранващия блок.

Основни предпазни мерки по техниката за безопасност



ПРЕДУПРЕЖДЕНИЕ! Прочетете внимателно всички предупреждения за безопасността и инструкции. В случай, че не можете да спазвате предупрежденията и инструкциите, може да възникне електрически удар, пожар и/или сериозно нараняване.

ЗАПОМНЕТЕ! Запазете всички предупреждения и инструкции за бъдещи справки. Терминът "електрически инструмент" в предупрежденията се отнася за електрически управлявания (кабелен) електрически инструмент или такъв на батерии (безжичен).

Безопасност на работната област

- Поддържайте работната област чиста и добре осветена. Мръсните и тъмните области са по-предразполагащи към инциденти.
- Не работете с електрически инструменти в експлозивна среда, като например в присъствието на запалителни течности, газове или прах. Електрическите инструменти създават искри, които може да възпламят праха или дима.
- Дръжте децата и наблюдателите далеч, докато работите с електрически инструмент. Разсейването може да доведе до загуба на контрол.

Електрическа безопасност

- Избягвайте контакт на тялото със заземените повърхности, като тръби, радиатори и хладилници. Има повишен риск от електрически удар, ако вашето тяло е заземено.
- Не излагайте електрическите инструменти на дъжд или влажни условия. Водата, която влиза в електрически инструмент, ще увеличи риска от електрически удар.
- Не насилвайте кабела. Никога не използвайте кабела за носене, дърпане или изключване на инструмента. Дръжте кабела далеч от горещина, мазнина, остри ръбове или движещи се части. Наранените и оплетени кабели увеличават риска от електрически удар.
- Когато работите с електрически инструмент навън, използвайте удължителен кабел, който е подходящ за външна употреба. Използването на подходящ за външна употреба кабел намалява риска от електрически удар.
- Ако работата с електрически инструмент на влажно място е неизбежна, използвайте захранване с устройство със защита от остатъчен ток (RCD). Използването на RCD намалява риска от електрически удар.

Лична безопасност

- Бъдете нащрек, внимавайте какво правите и бъдете разсъдливи, когато работите с електрически инструмент. Не използвайте електрически инструмент, когато сте изморени или когато сте под влиянието на наркотици, алкохол или лекарства. Един миг на невнимание по време на работа с електрически инструменти може да доведе до сериозни наранявания.
- Използвайте лични предпазни средства. Винаги носете защитни средства за очите. Предпазните средства, като респираторна маска, непързалиящи се предпазни обувки, твърда каска или антифони, използвани за съответните условия, ще намалят нараняванията.
- Предотвратяване на нежелано стартиране. Уверете се, че ключът е на позиция OFF - изключено, преди да свържете източника на мощност и/или батериите, когато вземате или носите инструмента. Носенето на електрически инструменти, докато пръстът ви е на фиксатора, или включването в мрежата на инструмента, чийто фиксатор е на ON - включено, предразполага към инциденти.
- Извадете всички настройващи ключове или гаечни ключове, преди да включите електрическия инструмент. Гаечен ключ или ключ, оставен закачен за въртящата се част на електрически инструмент, може да доведе до телесна повреда.
- Не се протягайте прекалено надалеч, докато работите. Поддържайте съответната стъпка и баланс през цялото време. Това позволява по-добър контрол на електрическия инструмент в неочаквани ситуации.
- Обличайте се подходящо. Никога не носете широки дрехи или украшения. Дръжте косата си, дрехите и ръкавиците си далеч от движещите се части на инструмента. Развети дрехи, бижута или дълга коса могат да бъдат закачени в движещите се части.
- Ако са предоставени устройства за свързване на изсмукване на прах и съдове за събиране, уверете се, че те са свързани и се използват правилно. Използването на съдове за събиране на праха може да намали опасностите, свързани с праха.

Употреба и грижа за електрическия инструмент

- Не насилвайте електрическия инструмент. Използвайте подходящия електрически инструмент за вашето приложение. Правилният електрически инструмент ще свърши работата по-добре и по-безопасно със скоростта, за която е бил създаден.
- Не използвайте електрическия инструмент, ако фиксаторът не го включва и изключва. Всеки електрически инструмент, който не може да бъде управляван с фиксатора, е опасен и трябва да бъде поправен.
- Съхранявайте неизползваните електрически инструменти далеч от достъпа на деца и не разрешавайте на хора, които не са запознати с електрическия инструмент или тези инструкции, да работят с него. Електрическите инструменти са опасни в ръцете на необучени потребители.
- Поддържайте електрическите инструменти. Проверявайте за неправилно поставяне или застъпване на движещите се части, счупени части или друго състояние, което може да се отрази на работата на електрическия инструмент. Ако електрическият инструмент бъде повреден, дайте го на поправка, преди да го използвате. Много инциденти възникват с лошо поддържани електрически инструменти.
- Поддържайте ренещите инструменти остри и чисти. Правилно поддържаните ренещи инструменти с остри ренещи краища са по-трудни за огъване и се контролират по-лесно.
- Използвайте електрическия инструмент, аксесоарите, приставките и т. н. в съответствие с тези инструкции, като имате предвид условията и естеството на работата, която извършвате. Използването на електрическия инструмент за операции, различни от тези, за които е предназначен, може да създаде опасни ситуации.

Сервис

- Вашият електрически инструмент трябва да бъде поправен от квалифициран техник и само с идентични резервни части. Това ще гарантира безопасността на електрическия инструмент.

Винаги се осланяйте на здравия смисъл

Невинаги може да се предугади всяка възможна ситуация, която може да се сблъскате. Винаги работете с повишено внимание и се осланяйте на здравия си разум. Ако се окажете в ситуация, в която чувствате неувереност, преустановете работа и се посъветвайте със специалист. Свържете се с вашия дилър, сервизен агент или с опитен потребител на инструмента за рязане. Избягвайте работа, за която смятате, че не сте достатъчно квалифицирани!

Предпазни средства

Основни принципи

Не работете никога с машината, когато нямате възможност да повикате помощ в случай на злополука.

Лична защитна екипировка

При работа с машината трябва винаги да ползвате лична защитна екипировка одобрена от съответното ведомство. Личната защитна екипировка не изключва риск от травми, но намалява сериозността на травмата при злополука. Помолете своя дистрибутор за помощ при избора на подходяща екипировка.



ПРЕДУПРЕЖДЕНИЕ! Използването на продукти, като резци, дробилки, бормашины, които полират или оформят материал, може да доведе до образуването на прах и изпарения, които биха могли да съдържат опасни химически съединения. Винаги проверявайте какъв е съставът на материала, с който ще работите, и използвайте съответната предпазна маска.



ПРЕДУПРЕЖДЕНИЕ! дълготрайното излагане на шум може да доведе до постоянно влошаване на слуха. Така че винаги използвайте одобрена защита на слуха. Бъдете винаги внимателни за предупредителни сигнали или подвиквания, когато използвате антифони. Сваляйте винаги антифоните незабавно след спиране на двигателя.



ПРЕДУПРЕЖДЕНИЕ! Винаги има риск от наранявания поради раздробяване, когато работите с продукти, съдържащи движещи се части. Носете защитни ръкавици, за да избегнете наранявания на тялото.

ЕКСПЛОАТАЦИЯ

Необходимо е винаги да използвате:

- Защитна каска
- Антифони
- Защитни очила или маска
- Маска за дишане
- Здрави защитни ръкавици с надежден захват.
- Плътно прилягащо здраво и удобно облекло, което предоставя пълна свобода на движенията.
- Ботуши със стоманени бомбета и нехлъзгаща се подметка.

Бъдете внимателни, тъй като облекло, дълга коса и бижута могат да бъдат закачени в движещите се части.

Други предпазни средства



ПРЕДУПРЕЖДЕНИЕ! Докато работите с машината, може да се появят искри и да запалят огън. Винаги дръжте поддръжка противопожарното оборудване.

- Противопожарно оборудване
- Аптеката за първа помощ трябва винаги да е под ръка.

Съображения за безопасност при работа с мотора на бормашината

Този раздел описва основните препоръки за безопасна работа с машината. Тази информация не може да замени професионалната квалификация и опит на един специалист.

- Преди да започнете работа с машината прочетете внимателно ръководството за експлоатация и се убедете, че го разбирате правилно.
- Не забравяйте, че операторът е отговорен при нещастни случаи или опасности, случили се на други хора или тяхно имущество.
- Всички оператори трябва да бъдат обучени в използването на машината. Собственикът е отговорен за това операторите да получат задължителното обучение.
- Машината трябва да се поддържа чиста. Знаците и стикерите трябва да бъдат напълно четими.



ПРЕДУПРЕЖДЕНИЕ! Машината може да се окаже опасен инструмент ако се използва неправилно или безгрижно, което може да доведе до сериозно или фатално нараняване на оператора или други лица.

Никога не позволявайте на деца или други хора да използват или обслужват машината, без да са обучени предварително. Никога не допускайте други да използват машината без да сте се убедили, че те са разбрали съдържанието в инструкциите за експлоатация.

Винаги има риск от електрически удар от машини, захранвани с електричество. Избягвайте неблагоприятни климатични условия и контакт на тялото с гръмоотводи и метални предмети. Винаги следвайте инструкциите в Ръководството за експлоатация, за да избегнете щети.



ПРЕДУПРЕЖДЕНИЕ! Никога не променяйте тази машина по начин, който не съответства на оригиналната конструкция, и не я използвайте когато се вижда, че е била променена от някой друг.

Никога не използвайте машина, която е неизправна. Извършвайте описаните в това ръководство за експлоатация редовни проверки за безопасност, поддръжка и сервиз. Определени операции по поддръжката и сервиза се извършват единствено от квалифицирани специалисти. Вижте указанията в раздел 'Поддръжка'.

Ползвайте само оригинални приспособления.

Безопасност при работа

Безопасност на работната област

- Не работете при лоши климатични условия. Например при плътна мъгла, силен дъжд, силен вятър, силен студ и т.н. Работата в лошо време е изморителна и може да доведе до възникване на опасни ситуации, например до появата на хлъзгави участъци.
- Никога не започвайте работа с машината, преди да разчистите работния участък и да си намерите позицията на стабилен стоещ. Огледайте се за препятствия, които биха могли неочаквано да се задвижат. Проверете да няма материали, които могат да се освободят или да паднат и така да причинят наранявания по време на работа с машината.
- Винаги проверявайте другата страна на повърхността, където ще се появи острието на бормашина след пробиването. Обезопасете и маркирайте областта и се уверете, че никой човек не може да бъде наранен или материал да бъде повреден.

Електрическа безопасност



ПРЕДУПРЕЖДЕНИЕ! Не мийте машината под високо налягане, тъй като водата може да проникне до електрическата система или мотора и може да повреди машината или да причини късо съединение.

- Машината трябва да бъде свързвана със заземен електрически контакт. Проверете дали волтажът на електрическата мрежа отговаря на обявеното на машината.
- Проверете дали кабелът и удължителният кабел са ненаранени и в добро състояние. Никога не използвайте машината, ако има повреден кабел или щепсел; оставете я в оторизиран сервис за поправка.
- Не използвайте удължителен кабел, който е навит, за да избегнете прегряване. Водната система охлажда бормашината, но тя работи само с чиста вода.
- Проверете дали кабелът е зад вас, когато започнете да използвате машината, така че да не бъде наранен.

Лична безопасност

- Стойте на безопасно разстояние от бормашината, когато двигателят работи. Въртящото се свердело може да създаде риск от сериозно нараняване.
- Уверете се, че към зоната, в която ще пробивате, няма подведени тръби или свързани електрически кабели.
- Никога не оставяйте машината без надзор, докато двигателят работи.
- Винаги изключвайте машината по време на по-дълги почивки от работа.
- Никога не работете сами, винаги трябва да има втори човек наблизо. Освен че така ще може да ви помогне при сглобяването на машината, ще може и да ви се притече на помощ, ако настъпи инцидент.

Употреба и грижа



ВНИМАНИЕ! Тази машина е идеална за пробиване на дупки в бетон, тухли и различни каменни материали. Машината е предназначена за пробиване от стойка.

- Машината е предназначена за промишлено приложение от опитни оператори.
- Проверете дали стойката е правилно захваната.
- Проверете дали бормашината е захваната здраво за стойката.
- Инспекцията и/или поддръжката трябва да се извършват при изключен мотор и изваден от източника на захранване конектор.
- Машината има много силен въртящ момент. Това изисква добра концентрация по време на работа, тъй като ако бормашината внезапно заседне, могат да настъпят сериозни наранявания.
- Поддържайте всички части в добро работно състояние и проверявайте дали всички фиксации са здраво затегнати.
- Винаги изключвайте машината, преди да я премествате.

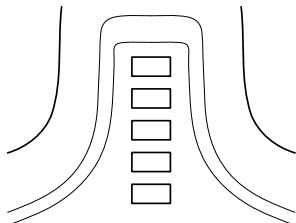
ЕКСПЛОАТАЦИЯ

Основни принципи на работа

Претоварване

ИЗВЕСТИЕ! Не претоварвайте многократно машината. Това може да повреди машината. Индикаторът за натоварване на машината показва изходната мощност, но не дава задължително най-добрите препоръки за оптимална употреба.

- В случай на претоварване на мотора натоварването трябва да се намали, за да може той да възобнови нормалната си скорост от об./мин.
- Ако острието на бормашината засече, механичният предпазен триещ съединител защитава скоростната кутия, преди електрониката да изключи мощността.



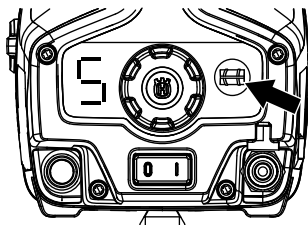
Индикация на машината	Причина	Възможно действие
1 лампичка в зелено:	Показва, че инструментът е свързан към захранващ блок и е готов за употреба.	
	Изходната мощност е по-малко от 70% от наличната мощност, когато инструментът е в употреба.	
2 лампички в зелено:	Изходната мощност е между 70% и 90% от наличната мощност, когато инструментът е в употреба.	
3 лампички в зелено:	Изходната мощност е повече от 90% от наличната мощност.	
3 лампички в зелено и 1 в жълто:	Максимална изходна мощност	
3 лампички в зелено, 1 в жълто и 1 в червено:	Системата започва да прегрява.	Намалете натоварването или увеличете охлаждането на мотора и захранващия блок.
Всички лампички са включени или премигват:	Системата е прегряла и може да спре работа по всяко време.* Намаляване на мощността: Автоматично намаляване при максималната налична мощност. Намаляването на мощността опитва да избегне прегряване и автоматично изключване на системата.	Намалете натоварването или увеличете охлаждането на мотора и захранващия блок.
		Охлаждането на мотора може да се подобри с увеличаването на обема охлаждаща течност или с използването на по-студена вода. Охлаждането на захранващия блок може да се подобри със смяната на въздушния филтър или с преместването на захранващия блок на място с по-хладна околна температура.

* Ако системата се е изключила заради прегряване, лампичките ще продължат да премигват, докато системата се охлади и е готова за рестартиране.

Iron button

Функцията 'Железен бутон' може да се използва за улесняване на пробиването при по-трудни условия, като например при груба арматура.

- Натиснете бутона 'Железен бутон', за да намалите скоростта.



- Функцията 'Железен бутон' се активира, когато индикаторът за избрана електронна скорост примигне.
- Функцията 'Железен бутон' може да се използва за улесняване на пробива на острието на бормашината. Деактивирайте я, след като бормашината захване пробива.

Транспорт и съхранение

- Не съхранявайте и не транспортирайте бормашината с поставено острие, за да защитите бормашината и остриетата от повреда.
- Обезопасете оборудването по време на транспортиране, за да избегнете повреда и инциденти.
- Съхранявайте оборудването в заключващо се място, така че да бъде извън достъпа на деца или неупълномощени лица.
- Съхранявайте машината и оборудването й на сухо и защитено от скреж място.



СТАРТИРАНЕ И ИЗКЛЮЧВАНЕ

Преди да започнете



ПРЕДУПРЕЖДЕНИЕ! Преди да започнете работа с машината прочетете внимателно ръководството за експлоатация и се убедете, че го разбирате правилно.

Използвайте личната защитна екипировка. Виж указанията в раздел Лична защитна екипировка.

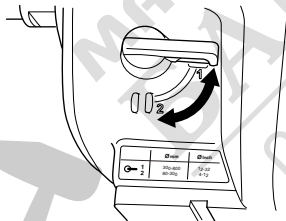
Уверете се, че в работния участък няма външни лица, в противен случай съществува опасност те да бъдат сериозно наранени.

- Проверете дали машината е сглобена правилно и дали няма следи от повреди. Вж. инструкциите в раздел "Монтиране и регулиране".
- Извършвайте всекидневно техническо обслужване. Вж. указанията в раздел "Поддръжка".

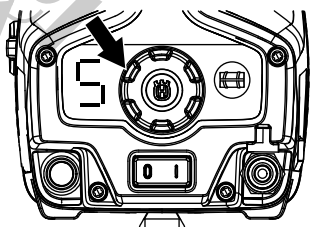
Стартиране

ИЗВЕСТИЕ! Смяната на механичната скорост може да се извършва само при изключена машина. В противен случай има риск от повреждане на скоростната кутия.

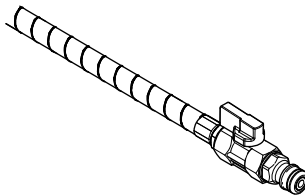
- Изберете механичната скорост, като завъртите шпиндела на бормашината и едновременно с това движите лоста за избор на скорост до необходимата позиция.



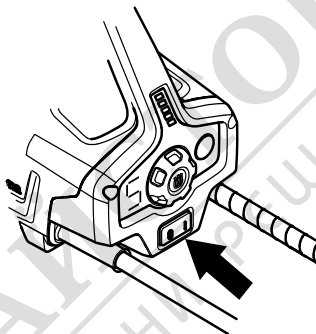
- Изберете желаната от вас скорост с лоста за избор на скорост за електронните скорости след преобладаващите условия за употреба. Вижте таблицата "Технически данни".



- Задайте нужния воден поток



- Стартирайте машината, като включите ключа.



Изключване



ВНИМАНИЕ! Острието на бормашината продължава да се върти известно време след изключване на мотора. Уверете се, че свредлото може да се върти свободно, докато спре напълно. Невниманието може да доведе до сериозни телесни повреди.

- Оставете водата да тече в продължение на няколко минути, за да охладите мотора, преди да я изключите.
- Моторът се изключва от ключа.

Основни принципи



ПРЕДУПРЕЖДЕНИЕ! Потребителят трябва да изпълнява само работата по поддръжката и обслужването, описани в този Наръчник на оператора. По-крупните ремонти трябва да се изпълняват от оторизиран сервиз.

Изключете машината и извадете захранващия щепсел.

Използвайте личната защитна екипировка. Виж указанията в раздел Лична защитна екипировка.

Експлоатационният срок на машината може да бъде намален, а рискът от нещастни случаи увеличен, ако техническото обслужване на машината не се провежда правилно и ако обслужването и/или ремонтните дейности не се изпълняват професионално. Ако имате нужда от още информация, моля, обърнете се към най-близкия сервиз.

Всекидневно обслужване

- Проверявайте дали предпазните средства на машината не са повредени. Вижте инструкциите в раздела гОборудване за безопасна работа с машината
- Проверете дали кабелът и конекторът са ненаранени, чисти и в добро състояние.
- Почистете машината от външната ѝ страна.

Почистване

- За безопасна работа с бормашината, поддържайте нея и острието чисти.
- За почистване на бормашината използвайте четка и влажна платнена кърпа.

ВНИМАНИЕ! Не мийте машината със струи под високо налягане. Високото напрежение може да повреди уплътненията и да доведе до навлизане на вода и мръсотия в машината, което ще доведе до сериозни повреди.

Кран за вода

Проверете дали кранът за водата работи. Не използвайте маркучи, които са изкривени, износени или повредени.

Електрическо захранване

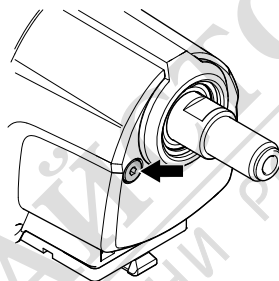


ПРЕДУПРЕЖДЕНИЕ! Никога не използвайте наранени кабели. Те могат да предизвикат сериозни, дори смъртоносни наранявания.

Смяна на маслото на скоростната кутия

Маслото в скоростната кутия трябва да се подменя на всеки 300 часа работа.

- Развийте пробката за източване на маслото.



- Източете маслото в контейнер. Работете внимателно с маслото, за да не замърсявате околната среда. Следвайте местните уредби за рециклиране.

Ако е необходимо, свържете се с вашия дистрибутор за почистването на скоростната кутия.

- Излейте новото масло в скоростната кутия, 1 литра. За препоръки кой тип масло да използвате вижте техническите характеристики.
- Пробката за източване на маслото има вграден магнит, който улавя метални частици. Почистете пробката за източване на маслото и я завийте обратно.

ТЕХНИЧЕСКИ ХАРАКТЕРИСТИКИ

Технически характеристики

Технически характеристики	DM650
Двигател	
Електрически мотор	HF Високо честотен
Изходящо напрежение на шпиндела – макс., kW	6
Тегло,	13,6
Острие на бормашината	
Минимален препоръчителен диаметър, мм	100
Максимален препоръчителен диаметър, мм	600
Резба на шпиндела	G 1 1/4"
Водно охлаждане	
Препоръчително водно налягане, bar	0,5-8
Препоръчителен минимален воден дебит, л/мин	0,5 при температура на водата 15°C
Водно съединение	G 1/4"
Шумови емисии (вж. забележка 1)	
Равнище на звуковия ефект, измерено в dB (A)	112
Равнище на звуковия ефект, гарантирано dB (A)	113
Равнище на шума (вж. забележка 2)	
Ниво на шума при ухото на работещия, dB(A)	98
Равнище на вибрацията, a_{hv} (вж. забележка 3)	
Ръкохватка, m/s^2	1,0

Забележка 1: Шумови емисии в околната среда, измерени като звуков ефект (L_{WA}) съобразно EN 12348.

Забележка 2: Ниво на звуковото налягане съгласно EN 12348. Отчетените данни за нивото на звуковото налягане имат типична статистическа дисперсия (стандартно отклонение) от 1,0 dB(A).

Забележка 3: Равнище на вибрациите съгласно EN 12348. Отчетените данни за равнището на вибрации имат типична статистическа дисперсия (стандартно отклонение) от 1 m/s^2 .

Препоръчителен диаметър на бормашината

Механична скорост	Електронна предавка	Скорост, об./мин	Препоръчителен размер на острието на бормашината, мм
1	1	126	600
1	2	135	550
1	3	144	500
1	4	155	450
1	5	167	425
1	6	181	400
1	7	198	350
1	8	218	325
1	9	242	300
2	1	273	275
2	2	293	250
2	3	312	225
2	4	335	210
2	5	361	200
2	6	390	182
2	7	421	172
2	8	457	152
2	9	502	112

ТЕХНИЧЕСКИ ХАРАКТЕРИСТИКИ

ЕО-уверение за съответствие

(Валидно само в рамките на Европа)

Husqvarna AB, SE-561 82 Huskvarna, Швеция, тел.: +46-36-146500, удостоверява с настоящото, че Husqvarna DM650, със серийни номера от 2013 г. и последващи години (годината е ясно обозначена върху табелката за модела, следвана от серийния номер) отговаря на изискванията на ДИРЕКТИВАТА НА СЪВЕТА:

- то 17 май 2006 г., гсвързани с машини“ 2006/42/ЕС
- от 15 декември 2004 относно електромагнитна съвместимост” 2004/108/ЕЕС.
- от 12 декември 2006, "свързани с електрическо оборудване" 2006/95/ЕС.
- от 8 юни 2011 г. готносно ограничението на определени опасни вещества“ 2011/65/ЕС

Използвани са следните стандарти: EN ISO 12100:2010, EN 55014-1:2006, EN 55014-2/A1:2001, EN 61000-3-2:2006, EN 61000-3-3:2008, EN 12348+A1:2009.

G'teborg 8 април 2013



Helena Grubb

Вицепрезидент, Строително оборудване

(Оторизиран представител на Husqvarna AB и отговорник за техническата документация.)



МАГАЗИН
БАШ МАЙСТОРА
ПРОФЕСИОНАЛНИ РЕШЕНИЯ

ДИАГРАМА НА СВЪРЗВАНЕ

Дијаграма на свързване

