

Davide e Luigi Volpi S.p.A.
Via San Rocco, 10
46040 CASALROMANO MN
ITALIA



COMPANY WITH QUALITY SYSTEM
MANAGEMENT CERTIFIED BY ICIM
= ISO 9001 =

Електронен тример с прът

KV100/KV150/KV200



Ръководство за употреба

Превод на оригиналните инструкции



ВНИМАНИЕ: ПРОЧЕТЕТЕ ВНИМАТЕЛНО ВСИЧКИ СТРАНИЦИ И ИЛЮСТРАЦИИ ПРЕДИ ДА ИЗПОЛЗВАТЕ ИНСТРУМЕНТА ЗА ПЪРВИ ПЪТ

Съдържание

1. Информация за безопасност:	2
2. Символи за безопасност:	3
3. Обща информация за безопасността на електрическите инструменти:	4
4. Специални инструкции за безопасност	5
5. Предназначение	8
6. Описание на функцията	8
7. Преглед на инструмента.....	9
8. Списък на компоненти	10
9. Технически характеристики	10
10. Зареждане на батерията	10
11. Работна среда	11
12. Начално сглобяване.....	11
13. Начални работни процедури	12
14. Рязане	12
15. Поддръжка и почистване	13
16. Повторно пускане в експлоатация	16
17. Индикации на инструмента и алармени сигнали	17
18. Изхвърляне	18
19. Резервни части	18
20. Гаранция	18
21. Решаване на проблеми	19

1. Информация за безопасност:

Преди да използвате машината за първи път, прочетете внимателно това ръководство с инструкции за собствената си безопасност и за безопасността на другите. Съхранявайте ръководството на безопасно място и го предоставяйте на всеки нов собственик, за да се гарантира, че наличната тук информация е винаги на разположение.

2. Символи за безопасност:

Този раздел включва инструкциите за безопасност при работа с тази машина.

2.1. Символи налични в ръководството:



Символи за опасност



Риск от порязване или сериозно нараняване



Опасност от падане от високо



Символ на инструкции



Прочетете внимателно ръководството с инструкции



Да се носят защитни ръкавици



Да се носят защитни очила



Носете защитни обувки с подметка срещу плъзгане



Носете защитна каска



Не използвайте електрическа ножица по време на дъжд или върху мокри клони



Не изхвърляйте между битовите отпадъци

2.2. Символи на батерията:



Литиево-йонна батерия, да не се изхвърля в битови отпадъци



Не излагайте батерията на пламъци, тя може да експлодира



Не разглобявайте батерията



Батерията може да се презарежда и рециклира. Изхвърлените батерии трябва да се събират по екологосъобразен начин

2.3. Символи на зарядното устройство:



Указание за опасност



Използвайте зарядното устройство само в затворени помещения



Клас изолация II



Електрическо оборудване, не изхвърляйте заедно с битовите отпадъци

3. Обща информация за безопасността на електрическите инструменти:



Внимание! Прочетете внимателно всички инструкции за безопасност!!

Неспазването на инструкциите за безопасност може да доведе до токов удар и/или сериозно нараняване.

Съхранявайте всички инструкции за безопасност за бъдеща употреба.

Терминът "електрически инструмент", използван в инструкциите за безопасност, се отнася за инструменти с кабели, свързани към електрическата мрежа и с акумулаторна батерия.

3.1. Безопасност на работната зона:

- Поддържайте работната зона почистена и добре осветена. Разхвърляните, тъмни работни зони могат да причинят злополуки.
- Не използвайте електрическия инструмент в запалима или експлозивна среда, например при наличие на запалими течности, газове или прах. Електрическият инструмент може да генерира искри, способни да възпламенят запалим прах или изпарения.
- Дръжте децата и минувачите на разстояние, докато използвате електрическия инструмент. Разсейванията могат да доведат до загуба на контрол на инструмента.

3.2. Електрическа безопасност за зареждане на батериите:

- Щепселът на зарядното устройство трябва да съответства на контакта. Не променяйте контакта. Не променяйте щепсела по каквато и да е причина. Не използвайте адаптери, ако щепселът на инструмента е заземен. Правилната употреба на непроменени щепсели със съвместими контакти намалява риска от токов удар.
- Избягвайте контакт на тялото със заземени повърхности като тръби, радиатори, охладители. Има повишен риск от токов удар, ако тялото ви влезе в контакт с предмети, които са заземени.
- Не излагайте инструмента на дъжд или влага. Всяко навлизане на вода в зарядното устройство може да създаде риск от токов удар.
- Не повреждайте кабела. Не използвайте кабела, за да местите, дърпате или изключвате зарядното устройство.
- Съхранявайте кабела далеч от топлина, масло, остри ръбове и движещи се части. Повреден или заплетен кабел може да увеличи риска от токов удар.
- Ако зарядното устройство се използва на открито, използвайте удължител, подходящ за употреба на открито. Употребата на подходящ кабел намалява риска от токов удар.
- Ако не е възможно да се избегне Употребата на зарядното устройство в мокра зона, използвайте захранване с диференциален прекъсвач RCD. Употребата на диференциален прекъсвач намалява риска от токов удар.

3.3. Предупреждения за употреба на инструмента:

- Не претоварвайте инструмента, изборът на инструмент, подходящ за целта, прави работата по-безопасна и по-ефективна.
- Не използвайте инструмента, ако превключвателят не работи правилно. Инструментът трябва да бъде поправен, ако превключвателят не работи правилно.
- Изключете инструмента от батерията, преди да извършите настройки, ремонти и преди да го съхраните. Това ще намали риска от неволно задействане на инструмента.
- Съхранявайте инструмента далеч от деца, не позволявайте на необучен персонал да го използва.

- Извършете поддръжка на инструмента. Проверете инструмента и движещите се части, повредените компоненти могат да причинят злополуки и наранявания. Правилната поддръжка на инструмента може да намали риска от злополуки.
- Поддържайте острието остро и чисто. Това прави инструмента по-контролируем и намалява риска от блокиране на инструмента.
- Прочетете ръководството, преди да използвате инструмента, изберете инструмента и принадлежностите правилно, за да избегнете инциденти.

3.4. Предупреждения за употреба на акумулаторни инструменти:

- Уверете се, че прекъсвачът е в позиция OFF преди да свържете зарядното устройство. Свързването на инструмента към батерията, когато превключвателят е включен, може да повреди батерията и да увеличи риска от нараняване,
- Използвайте само зарядното устройство, посочено от производителя. Употребата на различни зарядни устройства може да повреди батерията и да предизвика опасност от пожар и експлозия.
- Инструментът е предназначен за употреба само с оригиналната батерия. Употребата на различни батерии може да повреди инструмента и да увеличи риска от нараняване.
- Батерията трябва да се съхранява далеч от метални части (като монети, скоби, пирони, винтове). Късо съединение може да причини пожар. Неправилната употреба може да доведе до изтичане на течност от батерията. В случай на контакт с течността, изплакнете обилно с вода и се консултирайте с лекар. Течността, изтичаща от батерията, може да причини наранявания и изгаряния.

3.5. Лична безопасност:

- Когато използвате инструмента запазете концентрация, не се разсейвайте, използвайте здрав разум. Не използвайте инструмента, ако сте прекалено уморени или под въздействието на лекарства, опиати, алкохол или други вещества. Един момент на невнимание може да доведе до тежка телесна повреда.
- Използвайте личните предпазни средства, посочени в това ръководство, за да намалите риска от нараняване.
- Предотвратете случайно задействане. Уверете се, че превключвателят е в позиция OFF, когато инструментът е свързан към батерията и когато инструментът се премества или транспортира. Пренасянето на инструмента с превключвателя в позиция ON и пръст на спусъка, може да доведе до опасност от случайно задействане.
- Отстранете всички ключове и инструменти за ремонт, преди да включите превключвателя. Ключ, свързан към движещи се части, може да причини нараняване.
- Не губете равновесие. Поддържайте правилния баланс на тялото във всички ситуации. Това позволява по-добър контрол на инструментите в случай на неочаквани ситуации.
- Носете подходящо облекло. Да не се използва с широки дрехи или бижута. Дръжте дрехите, ръкавиците и косата далеч от движещи се части, за да избегнете захващане.

4. Специални инструкции за безопасност

4.1. Специални инструкции за безопасност за електронната режеща машина

- Дръжте минувачи и други лица на минимална дистанция 1,5m от острието, не местете инструмента, докато острието се движи. Дръжте всяка част на вашето тяло на минимална дистанция от 15 cm от острието. Внимателната употреба на инструмента може да предотврати нараняване.

- Премествайте инструмента само със спряно острие. Защитете острието по време на съхранение, за да намалите риска от нараняване.

4.2. Други инструкции за безопасност



Носете подходящо облекло, носете защитни обувки с подметка срещу плъзгане.



Използвайте защитни очила



Да се използват защитни ръкавици.



Носете защитна каска

- Не носете широки дрехи или бижута, които могат да попаднат в движещи се части.
- Задръжте вниманието си, не се разсейвайте, използвайте здрав разум, когато използвате инструмента. Не използвайте инструмента, ако сте прекалено уморени или под въздействието на лекарства, опиати, алкохол или други вещества.
- Не използвайте електронната ножица по време на дъжд.
- Инструментът е предназначен за подрязване на клони, не го използвайте върху твърдо дърво или други предмети.
- Не се опитвайте да отключите острието, ако инструментът е блокиран, преди да го изключите, като завъртите превключвателя в позиция OFF.
- Преди да започнете подрязването, проверете дали няма скрити предмети и кабели между клоните.
- По време на употреба, хванете инструмента здраво с две ръце и дръжте острието най-малко на 15 cm от останалата част на тялото.
- Не използвайте инструмента близо до запалими течности или газове, за да избегнете риск от пожар или експлозия.
- Износването на острието трябва да бъде наточено и да се проверява на редовни интервали. Тъпите остриета претоварват инструмента. Повредите в резултат на употреба с остриета в лошо състояние не се покриват от гаранцията.
- Не се опитвайте да ремонтирате инструмента сами, винаги носете инструмента в центрове за техническо обслужване в случай на нужда от ремонт. Всички операции по ремонт и поддръжка, които не са описани в това ръководство, трябва да се извършват от центъра за техническо обслужване.

4.3. Специални инструкции за безопасност на акумулаторния инструмент

- Уверете се, че прекъсвачът на батерията е в позиция OFF преди да свържете батерията към инструмента. Оборудването може да бъде повредено, ако превключвателят е свързан в позиция ON.
- Зарядното устройство е предназначено за употреба в закрито помещение. Операциите по зареждане трябва да се извършват в закрито помещение.
- Изключете батерията, преди да почистите зарядното устройство, за да избегнете повреда и риск от токов удар.
- Не излагайте батерията на слънце или на много силна светлина. Не позиционирайте в контакт с горещи повърхности. Може да предизвикат взрив на батерията.
- Оставете батерията да се охлади напълно, преди да започнете да зареждането.
- Не разглобявайте и не повреждайте батерията, за да избегнете нараняване.

4.4. Правилна употреба на зарядното устройство

- Използвайте зарядното устройство само с акумулаторни батерии. В противен случай може да предизвика пожар и експлозии. Използвайте само оригиналното зарядно устройство.
- Винаги проверявайте зарядното устройство, кабела и щепсела преди всяка употреба. Ако е повреден, отидете в центъра за техническо обслужване за ремонт или подмяна. Не използвайте повредено зарядно устройство. Не се опитвайте да ремонтирате повредени зарядни устройства, за да запазите инструмента безопасен.
- Проверете дали напрежението на зарядното устройство съответства на това на батерията, в противен случай може да причини нараняване.
- Изключете зарядното устройство, преди да работите с превключвателя на батерията.
- Дръжте зарядното устройство чисто, далеч от влажна среда и от дъжд. Не използвайте зарядното устройство на открито, замърсено и вода могат да повредят зарядното устройство и да причинят наранявания.
- Зарядното устройство е предназначено за употреба с оригиналните батерии, в противен случай може да доведе до риск от пожар или експлозия.
- Не използването на повредени зарядни устройство намалява риска от нараняване.
- Не използвайте зарядното устройство върху запалими повърхности (напр. хартия)
- Батерията не е напълно заредена при първа употреба, трябва да се презареди за 4-5 часа преди първата употреба.
- Нормалното време за зареждане е 4-5 часа, не зареждайте батерията твърде дълго, за да избегнете повреда. Заредете батерията само когато е включен само един LED индикатор, това ще гарантира по-дълъг полезен живот на батерията.

4.5. Внимание (Остатъчни рискове)

Използвайте инструмента внимателно, за да избегнете следните рискове:

- Порязвания и рани, причинени от остри ръбове
- Употребата за продължителни периоди от време или в неправилна позиция с течение на времето може да причини нарани тялото ви.



Внимание!

Устройството може да произвежда електромагнитни вълни и да пречи на електромедицинските устройства. Препоръчва се да се консултирате с лекар, преди да използвате този инструмент ако сте носител на електромедицински устройства.



Внимание!

Не докосвайте острието, когато батерията е свързана към инструмента.

Поддържайте минимална дистанция от 15 cm между острието и всяка част от тялото си.

Дръжте минувачите и другите лица на минимална дистанция от 1,5 m.



Внимание!

Опасност от падане на материали от високо. Не режете клони директно над главата и тялото си, за да избегнете нараняване от падащ материал.

Измервания на шума и вибрациите:

Ниво на звуково налягане: < 70 dB(A)

Максимални вибрации по време на употреба: < 2.5 m/s²

5. Предназначение

Инструментът е предназначен единствено за употреба за подрязване на клони.

Употребата, различна от указаната, може да повреди инструмента и да предизвика опасности.

Инструментът е предназначен за употреба от възрастни, да не се използва при дъжд или за работа с влажни растения или храсти.

Производителят не носи отговорност за повреди, причинени от неспазване на представеното в това ръководство.

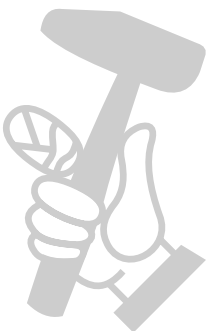


Проверете правилното заточване на острието, преди да използвате инструмента. Повредите, причинени от използването на ненаточено острие, не се покриват от гаранцията.

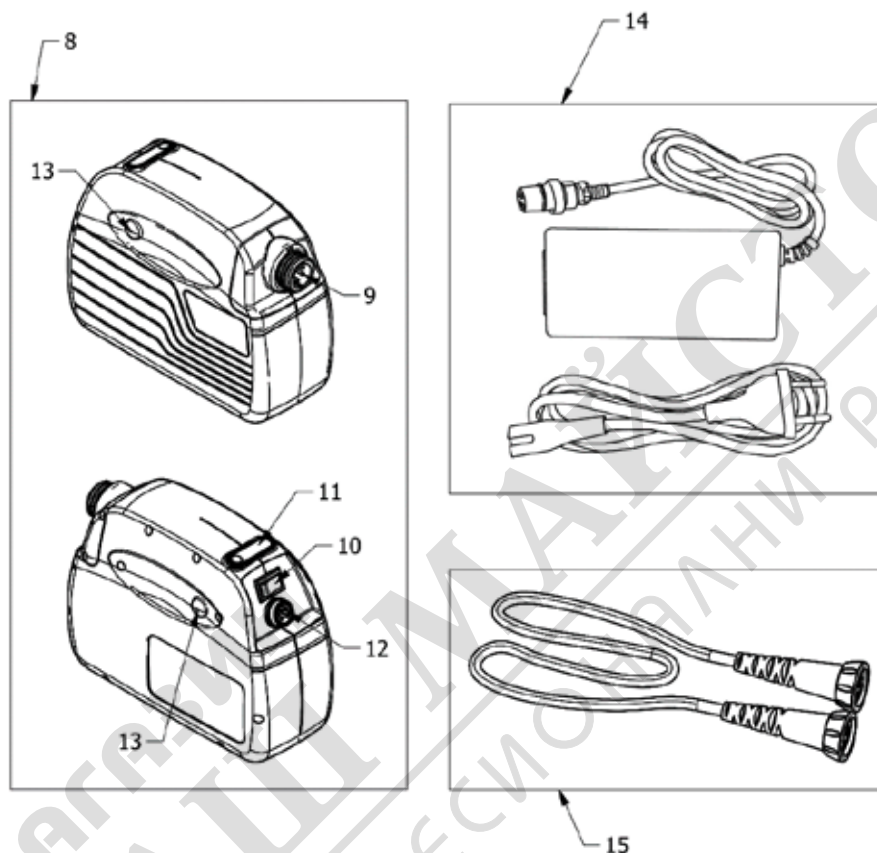
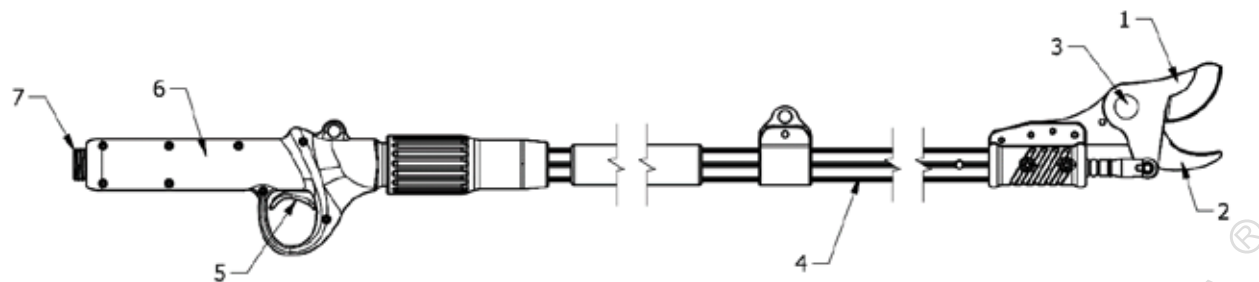
6. Описание на функцията

Инструментът е изработен от стомана с висока устойчивост. Устойчивите остриета и лекият дизайн правят употребата лесна. Възможно е острието да се приближи много близо до клоните, които ще се режат, рязането се извършва постепенно и не уврежда растението.

В случай на опасност или неизправност освободете спусъка, острието ще се отвори напълно, за да се избегне повреда или нараняване.



7. Преглед на инструмента



1	Подвижни остриета	9	Конектор на инструмент
2	Фиксирано острие	10	Главен прекъсвач
3	Механизъм за фиксиране на острие	11	Индикатор за ниво на зареждане
4	Летва	12	Конектор за зареждане
5	Спусък	13	Бутони за освобождаване на контролера
6	Дръжка	14	Зарядно устройство
7	Конектор	15	Кабел
8	Акумулатор		

8. Списък на компоненти

Внимателно отворете опаковката и проверете за следните компоненти:

- Електронна ножица
- Акумулатор
- Зарядно устройство
- Кабели за свързване
- Раница за батерия
- Кутия за инструменти
- Лента за фиксиране на кабела
- Ръководство за употреба
- Гаранционен сертификат

9. Технически характеристики

Технически характеристики		
Електронна ножица		
1	Диаметър на рязане	35 mm на зелен клон
2	Номинално напрежение	DC 44V
3	Номинална мощност	300 W
4	Номинален електрически ток	10 A
5	Текуща защита	≥35A
6	Клас на изолация	III
7	Тегло	1.4kg (KV100) / 1.6kg (KV150) / 1.8kg (KV200)
Литиево йонна батерия		
1	Капацитет	4,4 Ah
2	Напрежение	43.2 V
3	Продължителност	8-10 h
4	Тегло	1,6 kg
Зарядно устройство		
1	Напрежение на вход	100-240V AC, 50-60Hz
2	Напрежение на изход	DC 50.4 V
3	Ток на зареждане	1,0A
4	Клас на изолация	II
5	Време на зареждане	4-5h

10.3. Зареждане на батерията



Не излагайте батерията на екстремни условия като прекомерни температури или удари. Наранявания могат да бъдат причинени от загуба на електролитен материал от батерията.



Изключете батерията от инструмента, преди да започнете зареждането.



Уверете се, че батерията е суха и чиста, преди да започнете зареждането.

- Уверете се, че лепилото е напълно заредено преди да използвате за първи път.
- Батерията не е напълно заредена при покупката, заредете я за 3-5 часа, преди да я използвате за първи път.
- Презаредете батерията, когато индикаторът показва само един включен LED индикатор.
- Батерията трябва да се смени, ако животът на батерията стане недостатъчен. Използвайте само оригиналните батерии, доставени от производителя.
- Спазвайте инструкциите за безопасност и защита на околна среда по време на всяка фаза.

10.1. Процедура за зареждане на батерията

- Зарежда се на закрито при температура между +10°C и 22°C.
- Уверете се, че прекъсвачът е в позиция OFF преди да започнете зареждането.
- Свържете зарядното устройство правилно с батерията.
- Уверете се, че зарядното устройство и характеристиките на батерията са съответстващи, преди да започнете зареждането.
- Червеният LED индикатор на зарядното устройство показва, че зареждането е в ход, зеленият LED индикатор показва, че батерията е напълно заредена. Средното време за зареждане е 4-5h.
- Уверете се, че батерията се презарежда най-малко на всеки 6 месеца по време на периоди на неизползване.

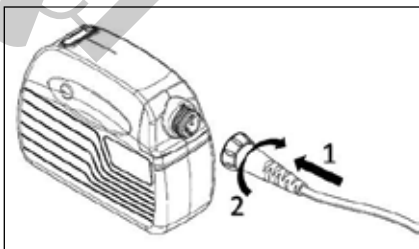
11. Работна среда

- Поддържайте околната температура между 10°C и 22°C по време на фазата на зареждане и между 0°C и 45°C по време на употреба.
- Поддържайте температурата на инструмента между 0°C и 60°C по време на употреба.

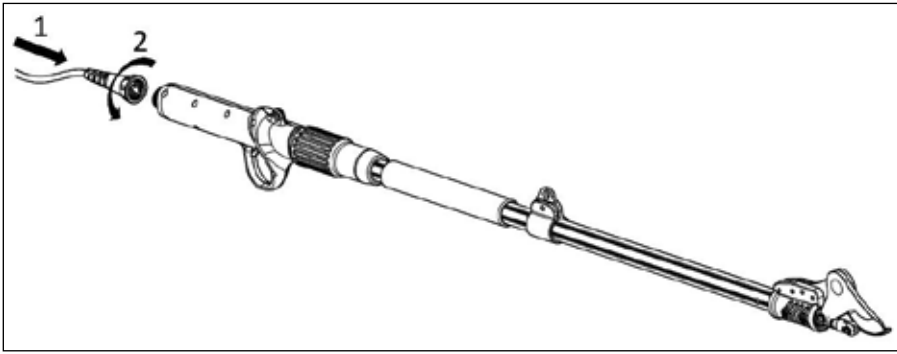
12. Начално сглобяване

Проверете дали ножицата, кабелът и батерията са чисти и сухи преди стартиране. Извършете сглобяването в съответствие със следните точки:

- Извадете раницата от куфарчето.
- Поставете батерията в раницата.
- Уверете се, че няма други хора наблизо и свържете кабела към батерията:



- Свържете кабела към инструмента:



- Сложете си раницата и я закопчайте.
- Проверете затворената позиция на остриетата
- Хванете здраво дръжката на ножицата.
- Свържете кабела към батерията от дясната страна; обърнете посоката на батерията в раница за левичари.

13. Начални работни процедури



Носете подходящи ръкавици и облекло, преди да използвате този инструмент. Проверете инструмента преди да започнете работа и правилното функциониране на главния прекъсвач. Ножицата трябва да спре, когато спусъкът бъде отпуснат. Не използвайте ножицата в случай на неизправност на прекъсвача. Проверете дали напрежението на батерията съответства на напрежението на инструмента.



При изключване на острието може да отнеме известно време, преди да спре. Не докосвайте острието, докато е в движение, за да избегнете риск от раняване или нараняване.

- Завъртете прекъсвача в позиция ON. След сигнала натиснете спусъка два пъти в бърза последователност, за да отворите остриетата. Ножицата ще работи след допълнителен звуков сигнал.
- Не превишавайте размера на рязане, за да защитите ножицата и батерията от възможни повреди. Не режете клони, с размери по-големи от посочените в техническите спецификации.
- Освободете спусъка, ако острието е заключено, острието автоматично ще се върне в максимална отворена позиция.

Внимание: Не насилвайте острието настрани, за да не повредите жицата.

Проверете работната честота на ножицата, за да проверите правилните условия на работа на ножицата.

В края на работата натиснете спусъка за най-малко 3 секунди, за да затворите острието и да го задържите в това състояние. Сега позиционирайте превключвателя на захранването на OFF и изключете инструмента от батерията.

14. Рязане



Носете подходящи работни дрехи,
ботуши с подметки против плъзгане.



Да се носят защитни ръкавици



Да се носят защитни очила



Носете защитна каска



Опасност от порязване и сериозно нараняване



Опасност от падане на материал от високо. Не режете клони директно над главата и тялото си, за да избегнете нараняване от падащ материал.

- За да направите разреза, поставете острието на клона, който ще режете, и натиснете спусъка.
- Когато използвате инструмента, дръжте другата ръка и всяка друга част от тялото си на минимална дистанция от 15 cm от острието.
- Дръжте минувачите и другите лица на минимална дистанция от 1,5 m.
- Острието може да се повреди или да блокира, ако се опитате да форсирате рязането на твърде големи клони.
- Не местете инструмента по време на фазата на рязане, това може да бъде опасно.
- Използвайте доставените ремъци, за да закрепите жицата към рамото, така ще избегнете рисковете, свързани с рязането на жицата.
- Не използвайте инструмента в дъждовна или влажна среда.
- След употреба, изключете превключвателя на захранването и извадете батерията от ножицата.



Внимание: в случай на затруднения при рязане, проверете заряда на батерията и правилното заточване на острието.

15. Поддръжка и почистване



Инструментите за ремонт трябва да бъдат занесени в център за обслужване на клиенти. Употребата само на оригинални части ще гарантира правилната и безопасна работа на инструмента.



Изключете батерията и разкачете инструмента, преди да го проверите, обслужите, ремонтирате или почистите, за да се избегне опасността от случайно задействане на инструмента.



Носете защитни ръкавици, преди да извършите операции с острието. Честото управление на инструмента ще го направи безопасен и надежден.

- Не пръскайте инструмента с вода и не го потапяйте, това може да предизвика късо съединение вътре в инструмента.
- Задръжте дръжката, вентилационните устройства на мотора чисти, използвайте кърпа за почистване на инструмента. Не използвайте почистващи препарати за почистване на инструмента, за да избегнете повреда на повърхностите.
- Почиствайте острието след всяка употреба, предпазвайте го с масло или защитни спрейове.

15.1. Заточване

- Наточването е много важно, за да се поддържа острието в добро работно състояние и да се гарантира неговата дълготрайност.
- Инструментът се доставя с аксесоари за заточване.
- Винаги проверявайте състоянието на острието, преди да започнете работа. Честотата на заточване трябва да бъде съобразена с вида на рязания дървен материал (диаметър и твърдост) и честотата на работа.
Жицата на острието трябва да се проверява често по време на първия период на работа, за да се определи най-подходящата честота на заточване (проверявайте на всеки 15 минути работа, за да изчислите честотата).

15.2. Смазване на острието

Операцията по смазване на остриетата трябва да се извършва на всеки 2-3 работни дни, за да се гарантира правилната работа на инструмента и да се избегнат заклещвания между остриетата.

- Отворете режещите остриета.
- Изключете батерията и изключете инструмента.
- Нанесете грес между подвижните и неподвижните остриета (виж изображението по-долу).
- Свържете кабела към инструмента.
- Включете батерията и натиснете спусъка няколко пъти, за да проникне грес между остриетата.
- Почистете остриетата от остатъчната грес.

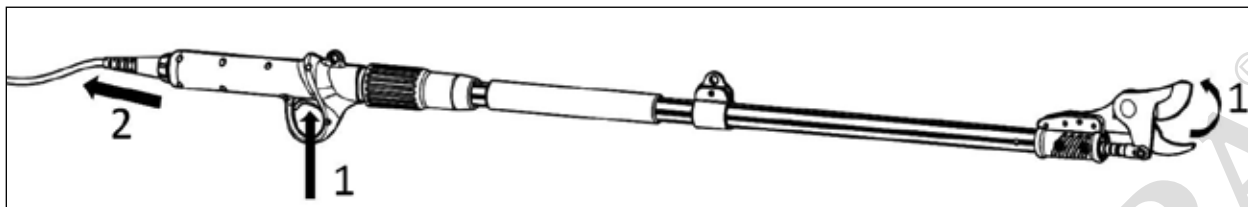


15.3. Смазване на задвижващия винт

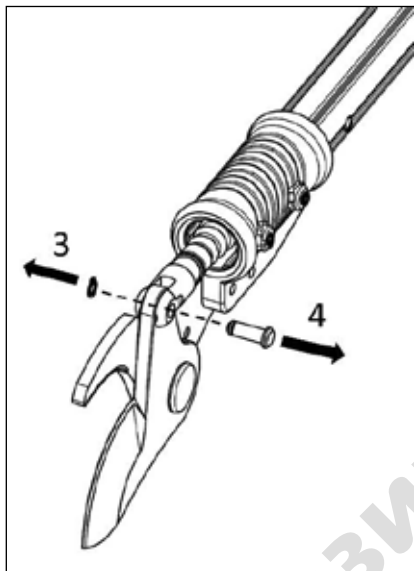
- Смазването на задвижващия винт трябва да се извършва от персонала на центъра за техническо обслужване. Препоръчително е инструментът да се носи в център за техническо обслужване в края на всеки сезон на подрязване за извършване на правилна поддръжка.

15.4. Смяна на подвижното острие

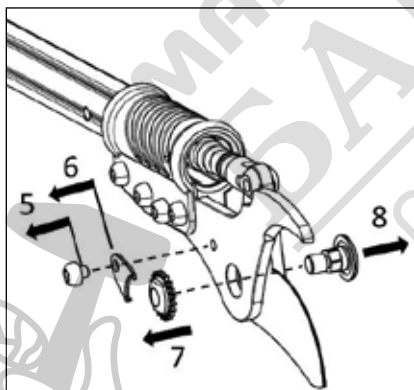
- Използвайте само оригинални остриета, обръщайте се към центъра за обслужване на клиенти, за да закупите оригинални остриета или други резервни части.
- Когато инструментът е свързан към батерията, отворете остриетата, като натиснете спусъка (1), след това изключете батерията и отстранете кабела (2):



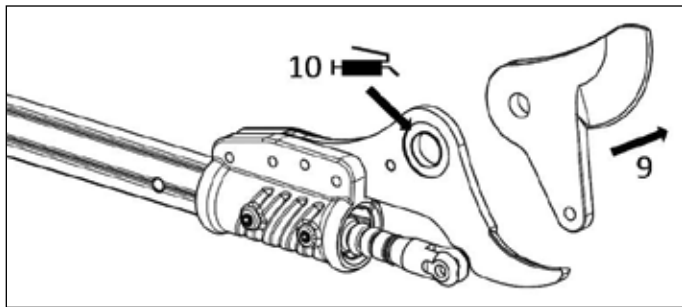
- Извадете пружинния пръстен (3) и щифта (4) от задвижващия прът на острието:



- Отстранете фиксиращия винт на острието (5) и заключващата система (6), развийте винта (7) и извадете щифта на острието (8):



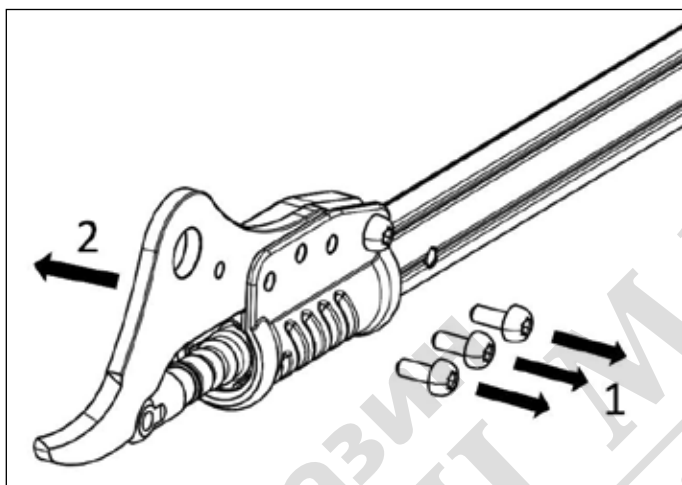
- Подвижното острие вече може да бъде сменено (9). Добавете грес върху неподвижното острие в указаната позиция (10):



- Повторете процедурата в обратен ред, за да сглобите отново инструмента. По време на операцията по сглобяване добавете грес върху щифтовете на острието.
- Между операции 5 и 4, преместете острието ръчно, за да оцените съответното правилно движение между остриетата. Ако движението е трудно, освободете гайката на острието с един зъб. Ако има страничен луфт на острието, затегнете допълнително гайката с един зъб.

15.5. Смяна на фиксирано острие

- Следвайте процедурата от точка 15.3 за изваждане на подвижното острие до точка (9).
- Отстранете фиксиращите винтове (1) и измъкнете фиксираното острие (2):



- Повторете процедурата в обратен ред, за да сглобите отново инструмента.

16. Повторно пускане в експлоатация

- Не съхранявайте батерията в прекалено топли или студени помещения.
- Отстранете батерията от инструмента, преди да го съхранявате за дълги периоди от време.
- Съхранявайте батерията и зарядното устройство в кутия и далеч от топлина, прах и влага.
- Батерията трябва да се съхранява в суха среда в следните температурни диапазони:

По-малко от 1 месец	-20°C ~ +60°C
По-малко от 6 месеца	-10°C ~ +35°C
Повече от 6 месеца	0°C ~ +30°C

- Батерията трябва да се държи на разстояние най-малко 1,5 m от възможни запалими вещества.
- За добра поддръжка на батерията, презаредете батерията напълно преди съхранение. Презареждайте поне веднъж на всеки 6 месеца по време на продължителни периоди на неизползване.
- Превключвателят трябва да бъде в позиция OFF по време на съхранение.

17. Индикации на инструмента и алармени сигнали

17.1. Инструкции на зареждане

Литиево-йонна батерия		
LED (светодиод)	Статус на зареждане	Напрежение
3 Зелени LED индикатори	80%-100%	34 V $V_{CC} \leq 42 V$
2 Зелени LED индикатори	50%-80%	
1 Зелен LED индикатор	30%-50%	
1 Червен LED индикатор	Под 30%	$V_{CC} \leq 34 V$

Зарядно устройство	
Указание	Статус
Червен	Зареждане
Зелен	Пълно зареждане

17.2. Сигнали за аларма на батерията

Сигнал	Продължителност	Брой повторения	Инструкции за проблема
1 сигнал	0.3 секунди	Никакъв	Включване, изключване или смяна на отвори на острие.
2 сигнала	0.3 секунди	10 пъти	Показва фазата на зареждане или неправилното свързване на инструмента. Проверете дали гайките на конекторите са завинтени правилно.
3 сигнала	0.3 секунди	10 пъти	Грешка на датчика с ефект Hall на отваряне. Занесете инструмента в център за техническо обслужване.
4 сигнала	0.3 секунди	10 пъти	Грешка на датчика с ефект Hall на затваряне. Занесете инструмента в център за техническо обслужване.
4 кратки сигнали	0.1 секунди	Никакъв	Батерията е изтощена. Заредете батерията.
10 сигнала	0,3 секунди	10 пъти	Ножицата е направила 100000 разреза. Отстранете предния капак и смажете предавателния винт от съответния отвор.
1 дълъг сигнал	5 секунди	10 пъти	Ножицата е направила 500000 разреза, необходима е обстойна проверка и поддръжка. Обърнете се към оторизиран център за техническо обслужване.

18. Изхвърляне

Отстранете батерията от инструмента; изхвърлете батерията, инструмента, принадлежностите и опаковката отделно в зависимост от вида на материала.



■ Не изхвърляйте инструмента с битовите отпадъци.

Предайте инструмента в център за събиране на отпадъци. Металните и пластмасовите части могат да бъдат рециклирани. За по-подробна информация, моля, свържете се с центъра за техническо обслужване.



Li-ION Не изхвърляйте батерията между битовите отпадъци, не я изгаряйте и не я потапяйте във вода.

В случай на изтичане на газ или течности, батерията може да причини вреди на околната среда и на здравето.

Преди да изхвърлите батерията, източете я напълно. Препоръчва се полюсите да се покриват със самозалепваща се лента, за да се предотвратят къси съединения. Не разглобявайте батерията.

Изхвърлете батериите в съответствие с местните разпоредби. Батерията трябва да се предаде в център за събиране на отпадъци и да се изхвърли по екологосъобразен начин. За подробна информация, моля, консултирайте се с местните служби за предаване на отпадъци или с нашия център за техническо обслужване.

Изхвърляйте подрязаните клони в определените за целта контейнери. Не изхвърляйте между битовите отпадъци.

19. Резервни части

Производителят може да достави оригинални резервни части с високо качество:

- Батерии
- Зарядно устройство
- Ножове
- Електрически кабели на захранване

Моля, свържете се с нашия център за техническо обслужване при нужда.

20. Гаранция

Гаранцията покрива 24 месеца за частни потребители и 12 месеца за професионални потребители. Гаранцията обхваща механичните части, включително батерия, зарядно устройство, мотор и трансмисионен механизъм. Гаранцията отпада в следните случаи:

- Необичайна употреба на инструмента
- Поддръжката не се извършва по начина, посочен в това ръководство за употреба.
- Промени на инструменти
- Повреди на инструмента, дори ако са причинени поради грешка
- Повреди, причинени от ремонти, извършени от неквалифициран персонал
- Природни явления
- Липса на зареждане на батерията с необходимата честота

- Компонентите, които подлежат на износване по време на нормална употреба се изключват от гаранцията (напр. остриета).

Тази гаранция ще се прилага само ако купувачът е попълнил гаранционната карта ВЪВ ВСЯКА НЕЙНА ЧАСТ, като е посочил серийния номер на машината, датата на закупуване (съответстваща на документа за продажба) и печата на търговеца на дребно и я е изпратил в момента на покупката. Купувачът трябва също така да съхранява копие от документа за продажба (данъчна разписка, фактура) и изпратената гаранционна карта: копие от тези документи трябва да бъде доставено на търговеца или оторизирания техник, заедно с машината, която трябва да се ремонтира. При липса на горепосочените документи, машината във всички случаи ще се счита извън гаранция.

21. Решаване на проблеми

Инструментът, който трябва да се ремонтира единствено от квалифициран персонал на нашите центрове за техническо обслужване, като се използват само оригинални части като резервни части.

Това ще гарантира дълготрайност и безопасност на инструмента.

Проблем	Възможна причина	Решение
Ножицата не функционира	Връзката не е правилна	Проверете правилната връзка между инструмента и батерията. Проверете дали прекъсвачът е в позиция ON.
	Неизправност на прекъсвача	Занесете ножицата за ремонт в център за техническо обслужване
Острието се нагрява прекомерно	Изтъпено острие	Наточете или заменете острието
	Повредено острие	Наточете или заменете острието
	Недостатъчно смазване	Смажете острието
Лоша повърхност за рязане	Прекомерно триене на острието	Смажете острието
	Замърсено острие	Почистете острието
	Изтъпено острие	Наточете или заменете острието
	Неправилна употреба на инструмента	Прочетете внимателно инструкциите
Батерията не се зарежда, червеният led индикатор мига	Изтощена батерия	Заредете батерията
	Батерията не е правилно свързана към зарядното устройство	Свържете отново батерията към зарядното устройство
	Зарядното устройство за батерии не е правилно свързано към контакта	Включете отново зарядното устройство
	Замърсени полюси за батерия	Почистете полюсите
	Повредена батерия	Заменете батерията
Повредено зарядно устройство	Заменете зарядното устройство	