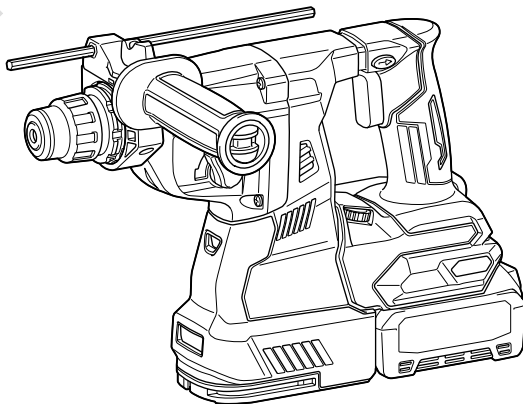




EN	Cordless Combination Hammer	INSTRUCTION MANUAL	11
SL	Brezžično kombinirano kladivo	NAVODILA ZA UPORABO	25
SQ	Çekiç me kombinim me bateri	MANUALI I PËRDORIMIT	40
BG	Акумулаторен комбиниран перфоратор	РЪКОВОДСТВО ЗА ЕКСПЛОАТАЦИЯ	55
HR	Bežični kombinirani rotirajući čekić	PRIRUČNIK S UPUTAMA	72
MK	Безжичен комбиниран чекан	УПАТСТВО ЗА УПОТРЕБА	86
SR	Бежични комбиновани чекић	УПУТСТВО ЗА УПОТРЕБУ	103
RO	Ansamblu percutor multifuncțional cu acumulator	MANUAL DE INSTRUCȚIUNI	118
UK	Акумуляторний трирежимний перфоратор	ІНСТРУКЦІЯ З ЕКСПЛУАТАЦІЇ	133
RU	Аккумуляторный трехрежимный перфоратор	РУКОВОДСТВО ПО ЭКСПЛУАТАЦИИ	149

HR001G
HR002G
HR003G
HR004G



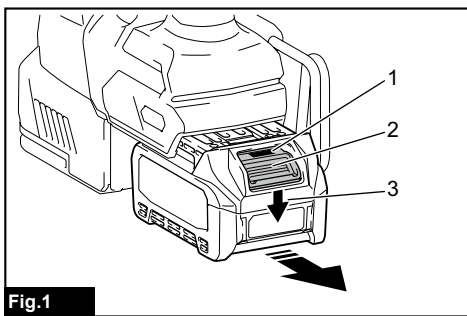


Fig.1

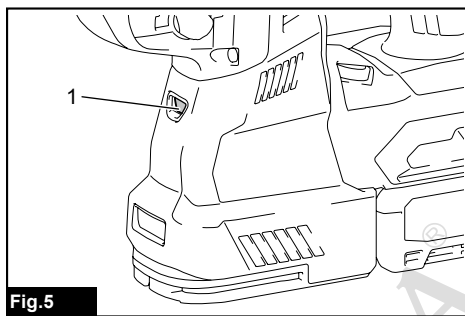


Fig.5

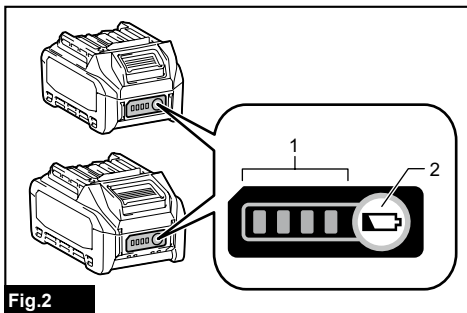


Fig.2

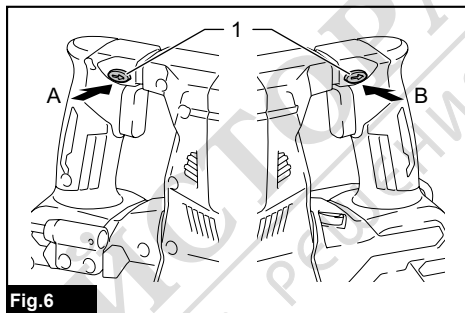


Fig.6

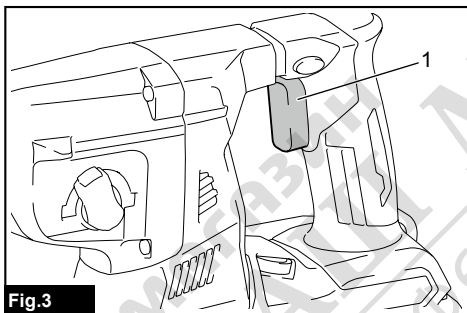


Fig.3

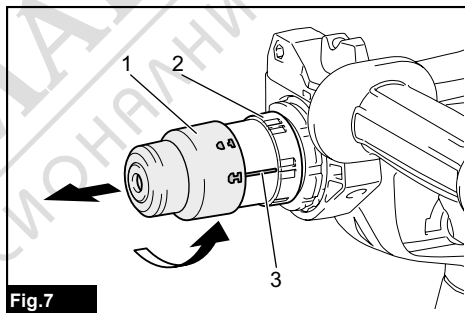


Fig.7

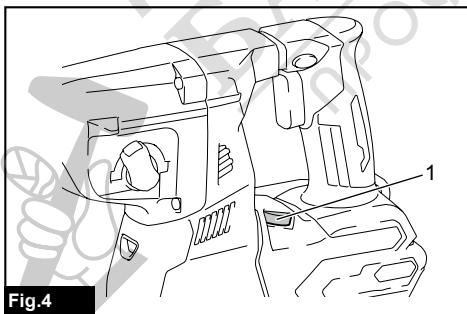


Fig.4

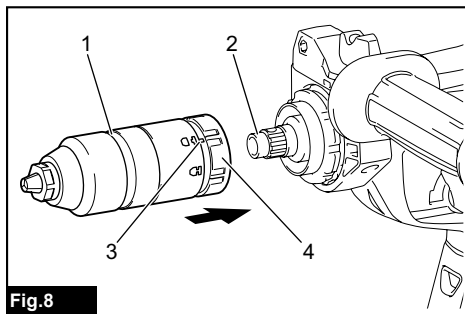


Fig.8

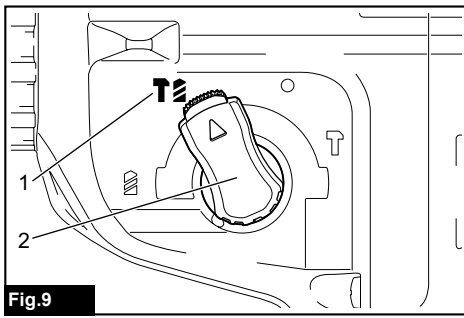


Fig.9

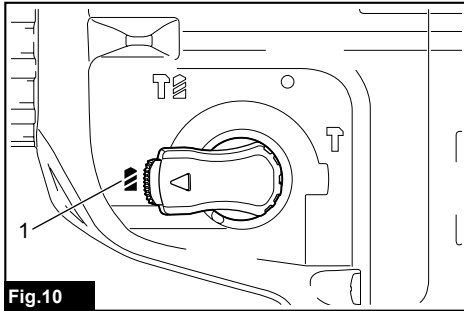


Fig.10

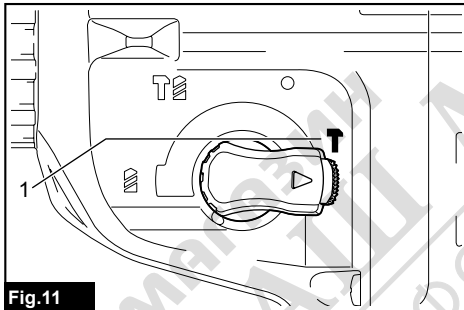


Fig.11

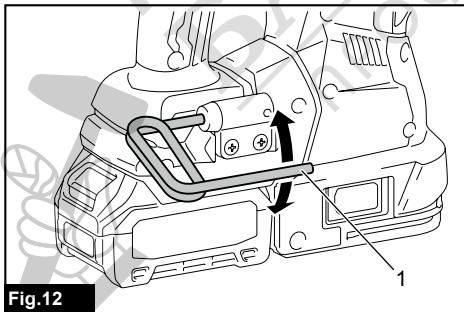


Fig.12

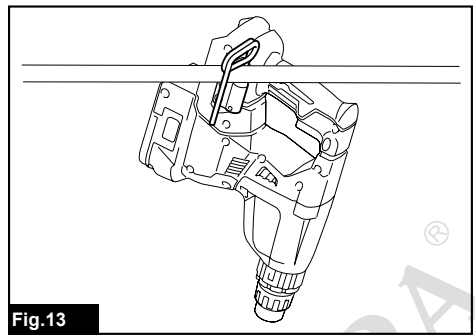


Fig.13

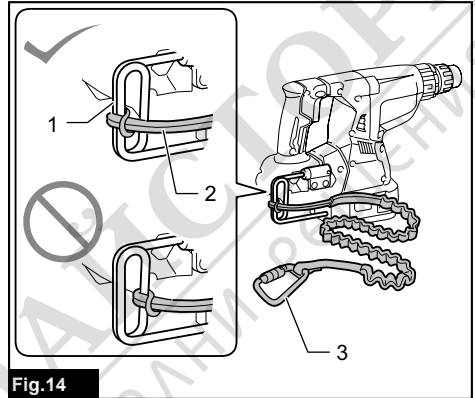


Fig.14

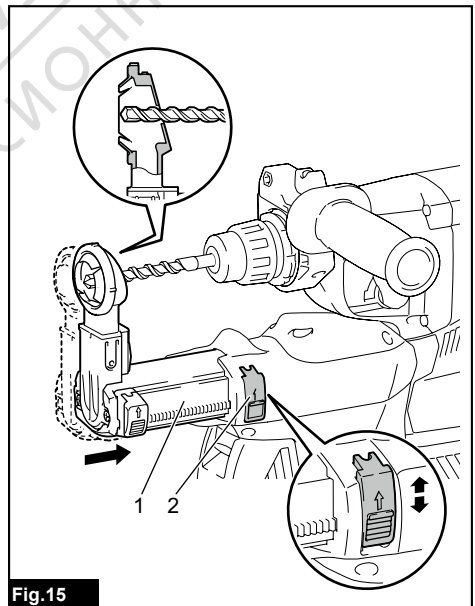
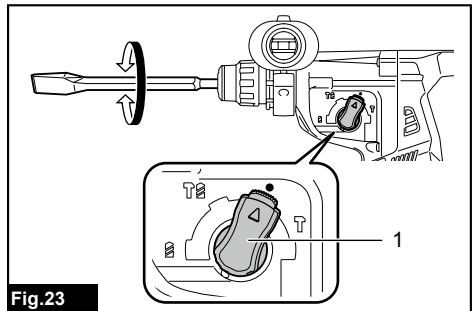
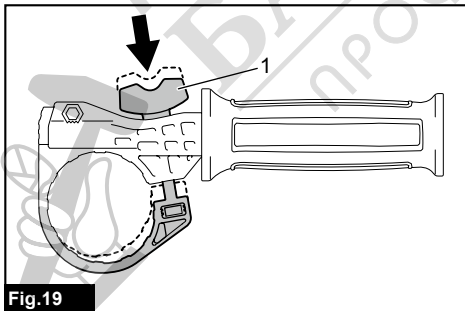
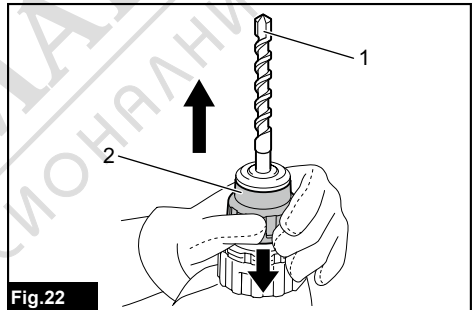
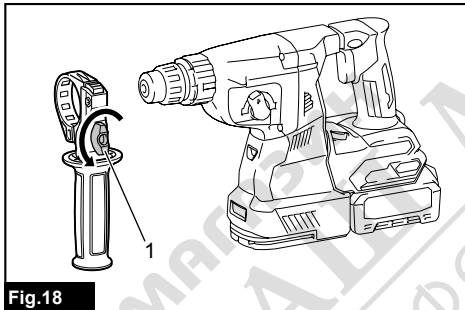
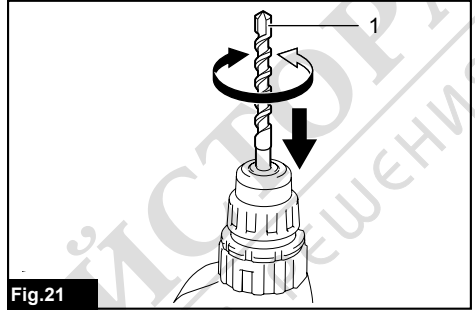
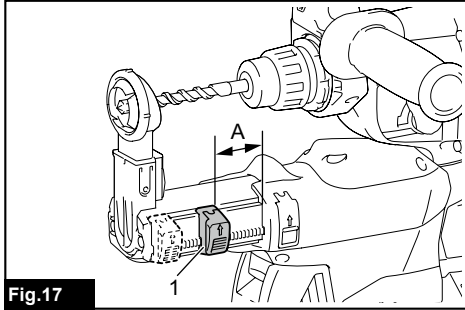
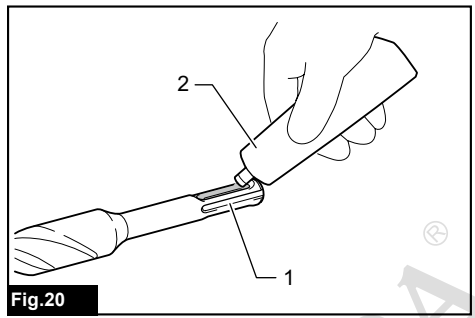
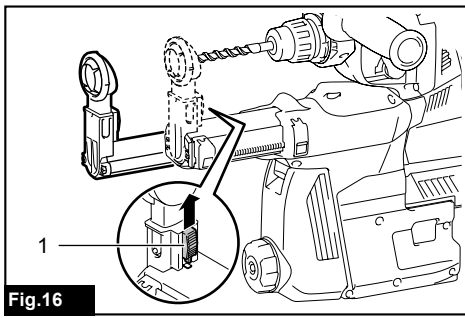
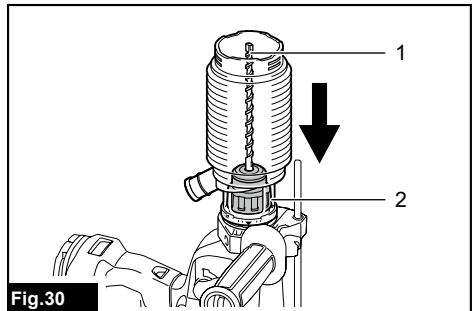
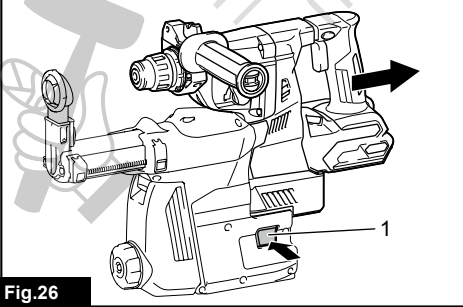
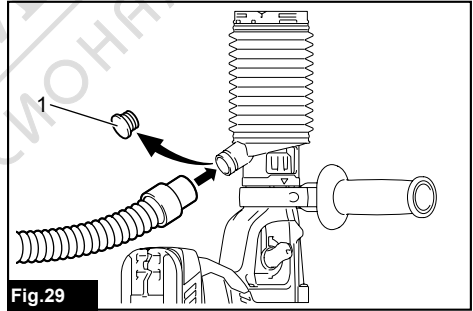
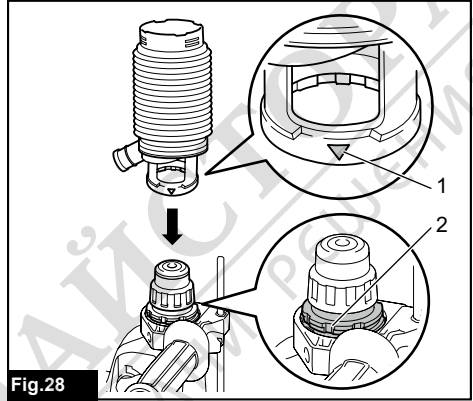
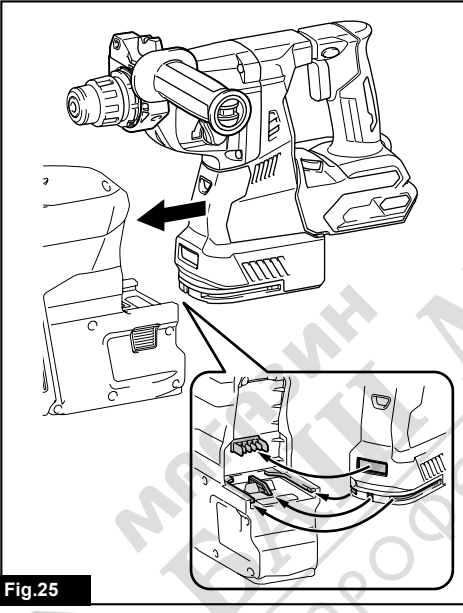
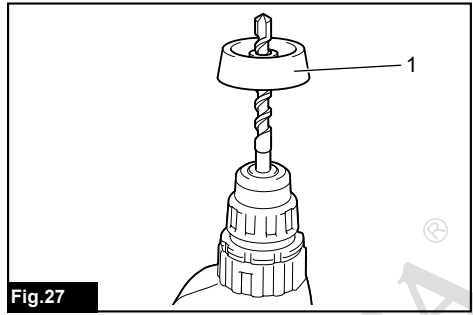
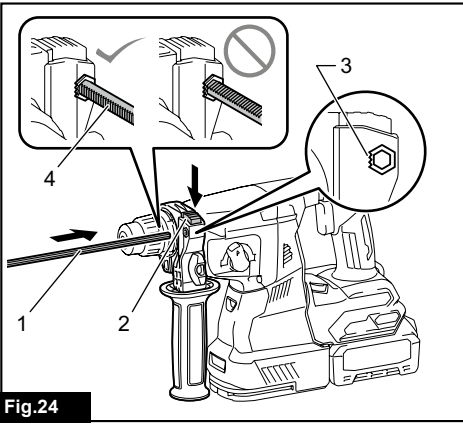
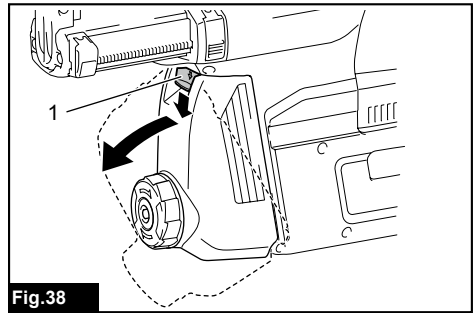
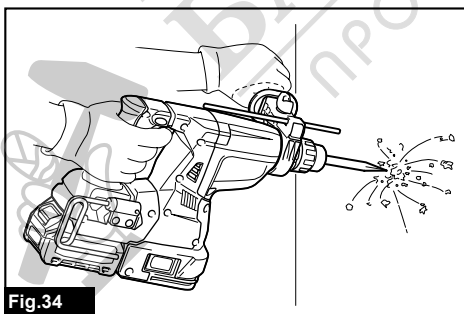
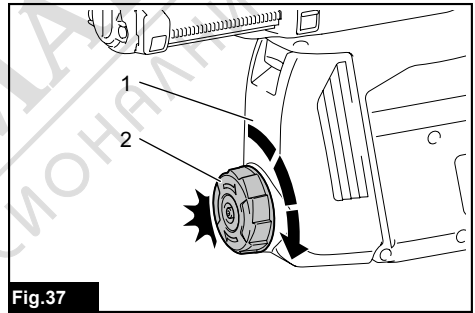
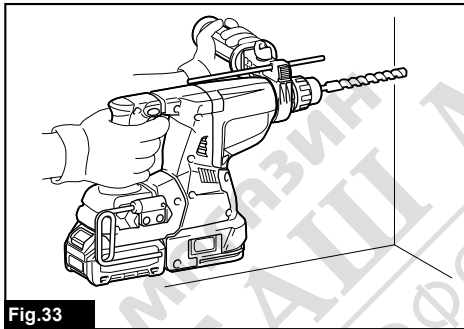
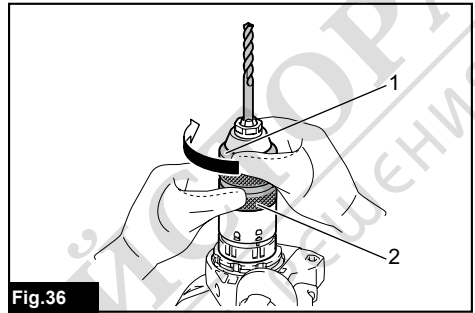
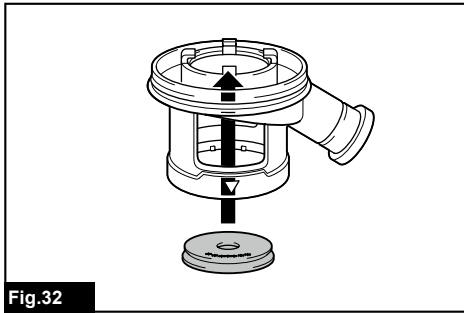
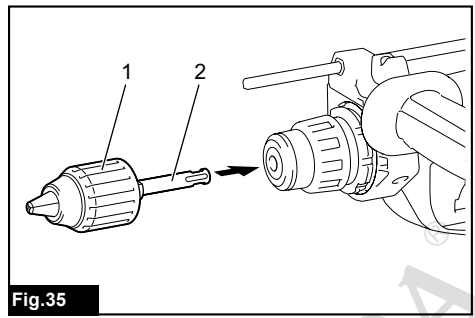
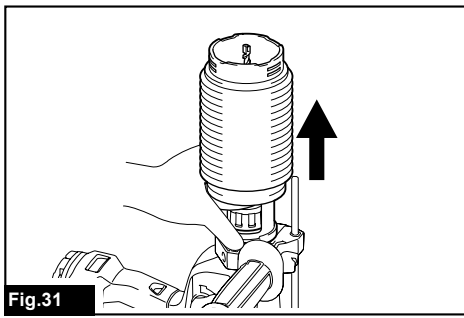


Fig.15







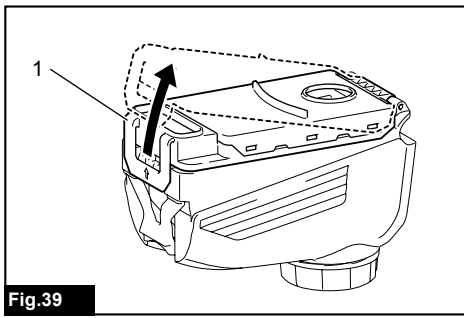


Fig.39

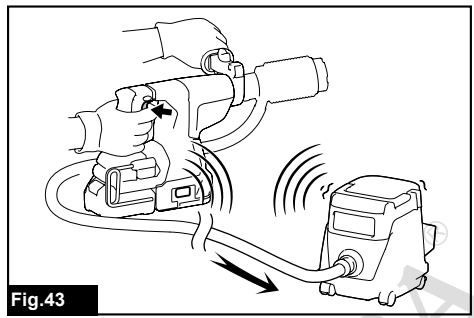


Fig.43

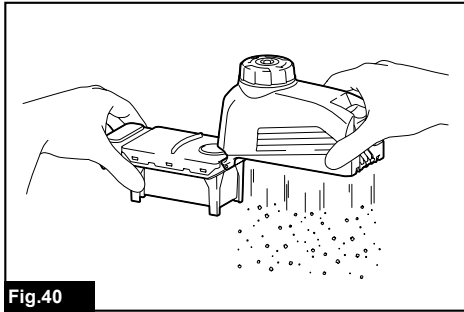


Fig.40

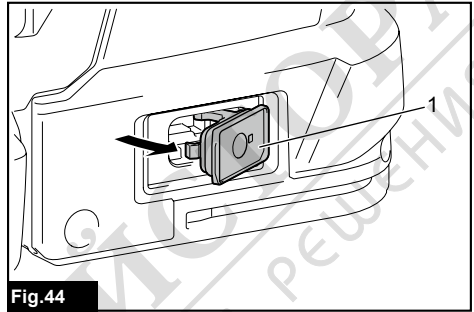


Fig.44

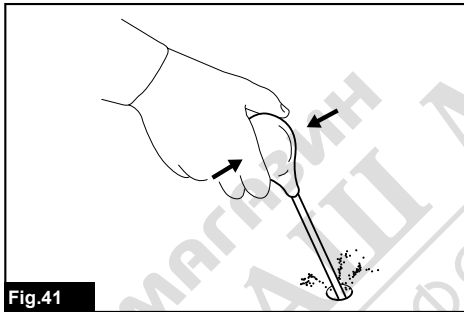


Fig.41

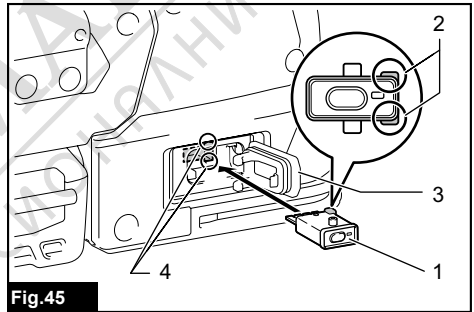


Fig.45

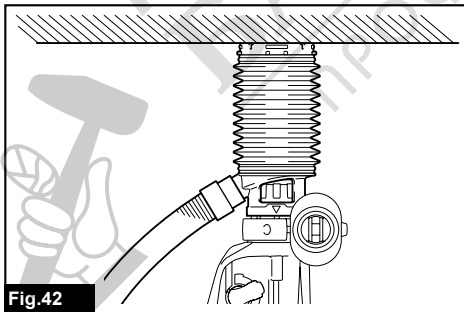


Fig.42

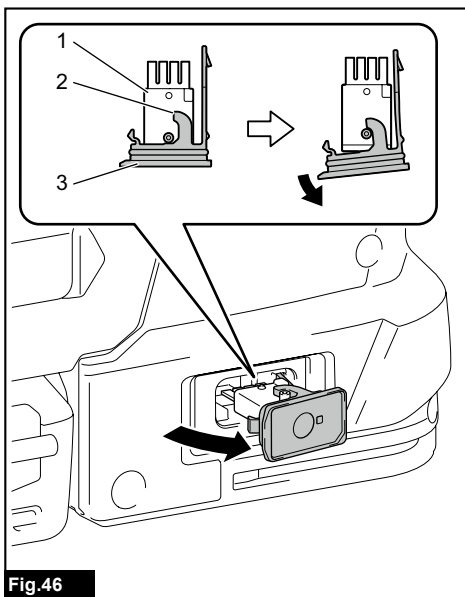


Fig.46

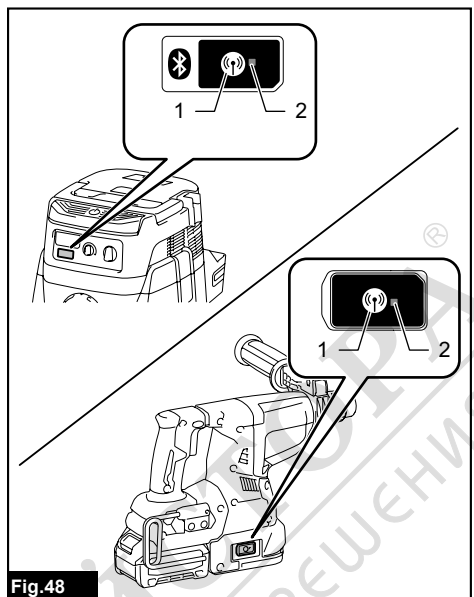


Fig.48

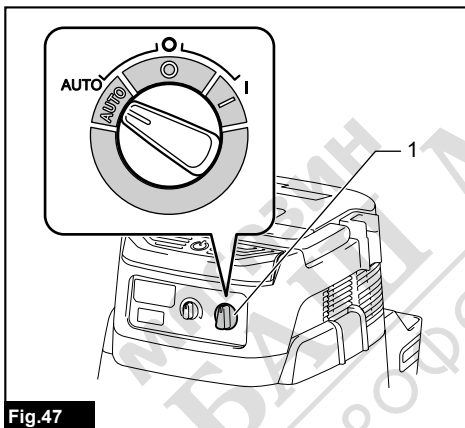


Fig.47

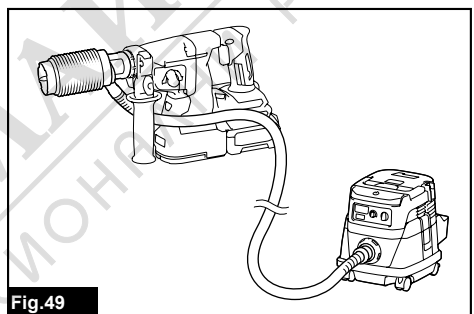


Fig.49

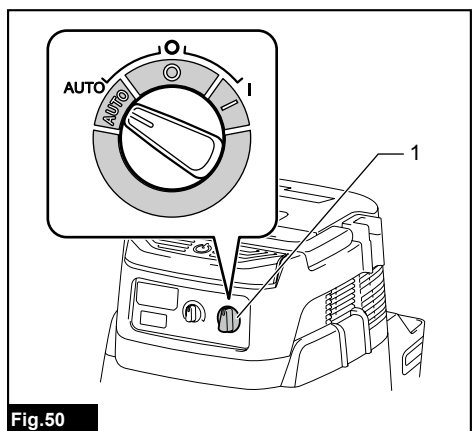


Fig.50



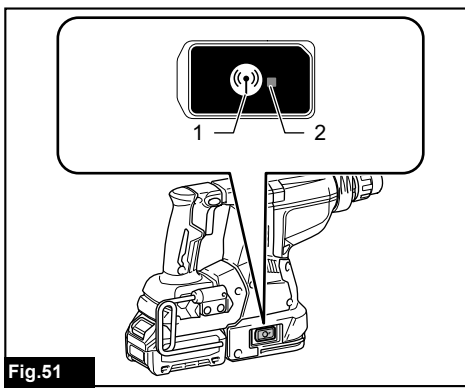


Fig.51

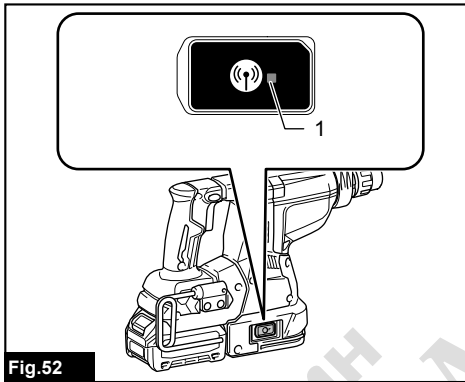


Fig.52

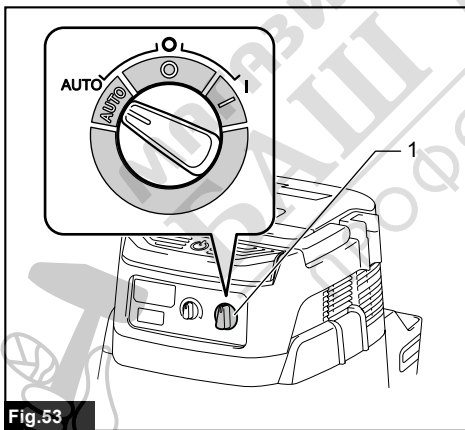


Fig.53

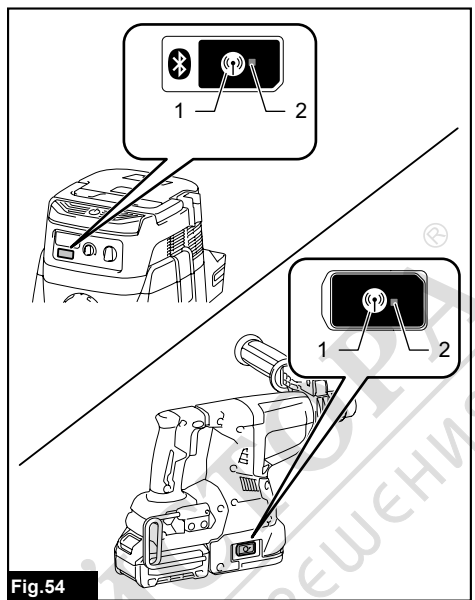


Fig.54

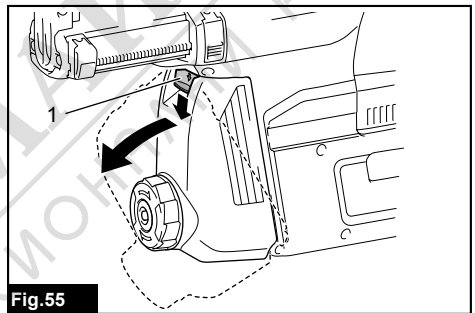


Fig.55

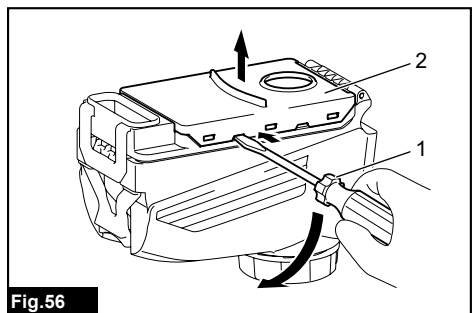


Fig.56

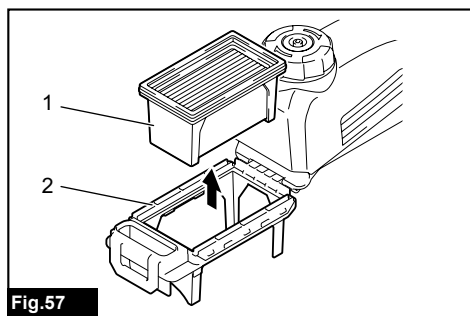


Fig.57

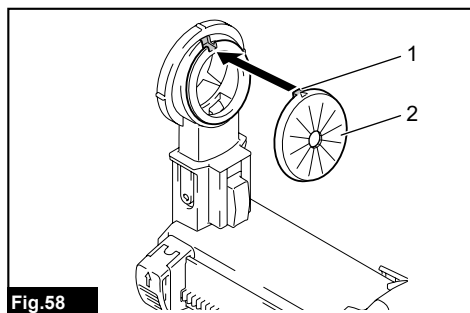


Fig.58

МАГАЗИН
БАШ МАЙСТОРА®
ПРОФЕСІОНАЛНИ РЕШЕННЯ



СПЕЦИФИКАЦИИ

Модел:		HR001G	HR002G	HR003G	HR004G
Технически възможности	Бетон	28 мм			
	Накрайник за ядково сондиране	54 мм			
	Диамантен накрайник за ядково сондиране (сух тип)	65 мм			
	Стомана	13 мм			
	Дърво	32 мм			
Обороти на празен ход		0 – 980 мин ⁻¹			
Удари в минута		0 – 5 000 мин ⁻¹			
Номинално напрежение		Постоянно напрежение 36 V – 40 V макс.			
Обща дължина	с BL4025	358 мм	389 мм	358 мм	389 мм
	с BL4040	373 мм	404 мм	373 мм	404 мм
Тегло нето		3,9 – 4,6 кг	4,1 – 4,6 кг	3,9 – 4,6 кг	4,0 – 4,5 кг

Допълнителна принадлежност

Модел:	DX12 (за HR001G/HR003G)	DX14 (за HR002G/HR004G)
Засмукване	350 л/мин	
Работен ход	До 190 мм	
Подходящо свредло	До 260 мм	
Номинално напрежение	Постоянно напрежение 36 V – 40 V макс.	
Нето тегло	1,6 кг	

- Поради нашата непрекъсната научно-развойна дейност посочените тук спецификации могат да бъдат променени без предизвестие.
- Спецификациите може да са различни в различните държави.
- Теглото може да се различава в зависимост от принадлежността(ите), включително акумулаторната батерия. Най-леката и най-тежката комбинация в съответствие с процедурата на ЕРТА 01/2014 са показани в таблицата.

Приложима акумулаторна батерия и зарядно устройство

Акумулаторна батерия	BL4025 / BL4040
Зарядно устройство	DC40RA

- Някои от акумулаторните батерии и зарядните устройства, посочени по-горе, може да не са налични в зависимост от региона на местоживееене.

▲ПРЕДУПРЕЖДЕНИЕ: Използвайте само посочените по-горе акумулаторни батерии и зарядни устройства. Използването на други акумулаторни батерии и зарядни устройства може да причини нараняване и/или пожар.

Предназначение

Инструментът е предназначен за ударно пробиване в тухла, бетон и камък, както и за дълбаене. Също така, той е подходящ за пробиване без удар в дърво, метал, керамика и пластмаса.

Шум

Обичайното ниво на шума с тегловен коефициент А, определено съгласно EN60745-2-6:

Модел HR001G

Ниво на звуково налягане (L_{pA}): 95 dB(A)
 Ниво на звукова мощност (L_{WA}): 106 dB(A)
 Коефициент на неопределеност (K): 3 dB(A)

Модел HR002G

Ниво на звуково налягане (L_{pA}): 93 dB(A)
 Ниво на звукова мощност (L_{WA}): 104 dB(A)
 Коефициент на неопределеност (K): 3 dB(A)

Модел HR003G

Ниво на звуково налягане (L_{pA}): 95 dB(A)
 Ниво на звукова мощност (L_{WA}): 106 dB(A)
 Коефициент на неопределеност (K): 3dB(A)

Модел HR004G

Ниво на звуково налягане (L_{pA}): 93 dB(A)
 Ниво на звукова мощност (L_{WA}): 104 dB(A)
 Коефициент на неопределеност (K): 3dB(A)

Модел HR001G с DX12

Ниво на звуково налягане (L_{pA}): 93 dB(A)
 Ниво на звукова мощност (L_{WA}): 104 dB(A)
 Коэффициент на неопределеност (K): 3 dB(A)

Модел HR002G с DX14

Ниво на звуково налягане (L_{pA}): 93 dB(A)
 Ниво на звукова мощност (L_{WA}): 104 dB(A)
 Коэффициент на неопределеност (K): 3 dB(A)

Модел HR003G с DX12

Ниво на звуковото налягане (L_{pA}): 93 dB(A)
 Ниво на звуковата мощност (L_{WA}): 104 dB(A)
 Коэффициент на неопределеност (K): 3 dB(A)

Модел HR004G с DX14

Ниво на звуковото налягане (L_{pA}): 93 dB(A)
 Ниво на звуковата мощност (L_{WA}): 104 dB(A)
 Коэффициент на неопределеност (K): 3 dB(A)

ЗАБЕЛЕЖКА: Обявената(ите) стойност(и) на шумовите емисии $e(sa)$ измерена(и) в съответствие със стандартни методи за изпитване и може да се използва(т) за сравняване на инструменти.

ЗАБЕЛЕЖКА: Обявеното(ите) стойност(и) на шумови емисии може да се използва(т) също и за предварителна оценка на вредното въздействие.

▲ ПРЕДУПРЕЖДЕНИЕ: Използвайте предпазни средства за слуха.

▲ ПРЕДУПРЕЖДЕНИЕ: Нивото на шума при работа с електрическия инструмент може да се различава от обявената(ите) стойност(и) в зависимост от начина на използване на инструмента, по-специално какъв детайл се обработва.

▲ ПРЕДУПРЕЖДЕНИЕ: Задължително определете предпазни мерки за защита на оператора въз основа на оценка на риска в реални работни условия (като се вземат предвид всички етапи на работния цикъл, като например момента на изключване на инструмента, работата на празен ход, както и времето на задействане).

Вибрации

Следващата таблица показва общата стойност на вибрациите (сума от три осови вектора), определена съгласно приложимия стандарт.

Модел HR001G

Работен режим	Ниво на вибрациите	Коэффициент на неопределеност (K)	Приложим стандарт
Ударно пробиване в бетон ($a_{h, HD}$)	7,0 м/с ²	1,5 м/с ²	EN60745-2-6
Ударно пробиване в бетон с DX12 ($a_{h, HD}$)	7,0 м/с ²	1,5 м/с ²	EN60745-2-6
Функция на дълбаене със странична дръжка ($a_{h, Choc}$)	6,5 м/с ²	1,5 м/с ²	EN60745-2-6
Пробиване в метал ($a_{h, D}$)	2,5 м/с ² или по-малко	1,5 м/с ²	EN60745-2-1

Модел HR002G

Работен режим	Ниво на вибрациите	Коэффициент на неопределеност (K)	Приложим стандарт
Ударно пробиване в бетон ($a_{h, HD}$)	6,5 м/с ²	1,5 м/с ²	EN60745-2-6
Ударно пробиване в бетон с DX14 ($a_{h, HD}$)	6,0 м/с ²	1,5 м/с ²	EN60745-2-6
Функция на дълбаене със странична дръжка ($a_{h, Choc}$)	7,5 м/с ²	1,5 м/с ²	EN60745-2-6
Пробиване в метал ($a_{h, D}$)	2,5 м/с ²	1,5 м/с ²	EN60745-2-1

Модел HR003G

Работен режим	Ниво на вибрациите	Коэффициент на неопределеност (K)	Приложим стандарт
Ударно пробиване в бетон ($a_{h, HD}$)	7,0 м/с ²	1,5 м/с ²	EN60745-2-6
Ударно пробиване в бетон с DX12 ($a_{h, HD}$)	7,0 м/с ²	1,5 м/с ²	EN60745-2-6
Функция на дълбаене със странична дръжка ($a_{h, Choc}$)	7,0 м/с ²	1,5 м/с ²	EN60745-2-6
Пробиване в метал ($a_{h, D}$)	2,5 м/с ² или по-малко	1,5 м/с ²	EN60745-2-1

Модел HR004G

Работен режим	Ниво на вибрациите	Коэффициент на неопределеност (K)	Приложим стандарт
Ударно пробиване в бетон ($a_{h, HD}$)	6,5 м/с ²	1,5 м/с ²	EN60745-2-6
Ударно пробиване в бетон с DX14 ($a_{h, HD}$)	6,0 м/с ²	1,5 м/с ²	EN60745-2-6
Функция на дълбаене със странична дръжка ($a_{h, Choc}$)	7,5 м/с ²	1,5 м/с ²	EN60745-2-6
Пробиване в метал ($a_{h, D}$)	2,5 м/с ²	1,5 м/с ²	EN60745-2-1

ЗАБЕЛЕЖКА: Обявената(ите) обща(и) стойност(и) на вибрациите $e(sa)$ измерена(и) в съответствие със стандартни методи за изпитване и може да се използва(т) за сравняване на инструменти.

ЗАБЕЛЕЖКА: Обявената(ите) обща(и) стойност(и) на вибрациите може да се използва(т) също и за предварителна оценка на вредното въздействие.

▲ПРЕДУПРЕЖДЕНИЕ: Нивото на вибрациите при работа с електрическия инструмент може да се различава от обявената(ите) стойност(и) в зависимост от начина на използване на инструмента, по-специално какъв детайл се обработва.

▲ПРЕДУПРЕЖДЕНИЕ: Задължително определете предпазни мерки за защита на оператора въз основа на оценка на риска в реални работни условия (като се вземат предвид всички етапи на работния цикъл, като например момента на изключване на инструмента, работата на празен ход, както и времето на задействане).

ЕО декларация за съответствие

Само за европейските страни

ЕО декларацията за съответствие е включена като Анекс А към тази инструкция за употреба.

ПРЕДУПРЕЖДЕНИЯ ЗА БЕЗОПАСНОСТ

Общи предупреждения за безопасност при работа с електрически инструменти

▲ПРЕДУПРЕЖДЕНИЕ: Прочетете всички предупреждения, инструкции, илюстрации и спецификации за безопасността, предоставени с този електрически инструмент. При неспазване на изброените по-долу инструкции има опасност от токов удар, пожар и/или тежко нараняване.

Запазете всички предупреждения и инструкции за справка в бъдеще.

Терминът "електрически инструмент" в предупрежденията се отнася за вашия инструмент (с кабел за включване в мрежата) или работещ на батерии (безжичен) електрически инструмент.

ПРЕДУПРЕЖДЕНИЯ ЗА БЕЗОПАСНА РАБОТА С БЕЗЖИЧНА УДАРНА БОРМАШИНА

1. Носете предпазни средства за слуха. Излагането на въздействието на шум може да доведе до загуба на слуха.
2. Използвайте помощната дръжка(и), ако е доставена с инструмента. Загубата на контрол може да причини нараняване.
3. Дръжте електрическия инструмент за изолираните и нехлъзгави повърхности, когато има опасност режещият елемент да допре скрити кабели. Ако режещият елемент докосне проводник под напрежение, токът може да премине през металните части на електрическия инструмент и да „удари“ работещия.

4. Носете каска (предпазна каска), защитни очила и/или маска за лицето. Обикновените или слънчеви очила НЕ са защитни очила. Освен това ви препоръчваме горещо да ползвате маска за прах и ръкавици с дебела подплата.
5. Преди да пристъпите към работа се уверете, че найкрайникът е закрепен здраво.
6. При нормална работа инструментът е предназначен да създава вибрации. Винтовете се разхлабват лесно, а това може да доведе до повреда или злополука. Преди работа проверете дали винтовете са здраво затегнати.
7. Когато е студено или след дълъг престой на инструмента, изчакайте той да загрее, като го оставите да работи на празен ход. Така смазването ще се улесни. Ударното пробиване е трудно без необходимото загряване.
8. Винаги осигурявайте добра опора за краката си. Когато използвате инструмента на високи места, се убедете, че отдолу няма никой.
9. Дръжте инструмента здраво с двете си ръце.
10. Дръжте ръцете си далеч от подвижните части.
11. Не оставяйте инструмента да работи без надзор. Инструментът трябва да работи само когато го държите с ръце.
12. Не насочвайте инструмента към лица, намиращи се в работната зона. Найкрайникът може да изхвърчи и да нарани някого тежко.
13. Не докосвайте найкрайника, близките до него части или работния детайл непосредствено след работа; те могат да са много горещи и да изгорят кожата Ви.
14. Някои материали съдържат химикали, които е възможно да са токсични. Вземете предпазни мерки, за да предотвратите вдишването на прах и контакта с кожата. Следвайте информацията на доставчика за безопасната работа с материала.
15. Преди да подадете инструмента на друго лице, винаги проверявайте дали той е изключен и дали акумулаторната батерия и свредлото са извадени.
16. Преди работа се уверете, че в работната зона няма заровени предмети, като например електрическа, водопроводна или газова тръба. В противен случай свредлото/длетото може да ги докосне, което да доведе до токов удар, изтичане на електричество или изтичане на газ.

ЗАПАЗЕТЕ НАСТОЯЩИТЕ ИНСТРУКЦИИ.

▲ПРЕДУПРЕЖДЕНИЕ: НЕ позволявайте комфорта от познаването на продукта (придобит при дългата му употреба) да замени стриктното спазване на правилата за безопасност за въпросния продукт. НЕПРАВИЛНАТА УПОТРЕБА и неспазването на правилата за безопасност, посочени в настоящото ръководство за експлоатация, може да доведе до тежки наранявания.

Важни инструкции за безопасност за акумулаторната батерия

1. Преди да използвате акумулаторната батерия, прочетете всички инструкции и предупредителни маркировки на (1) зарядното устройство за батериите, (2) за батериите и (3) за използвания батериите продукт.
2. Не разглобявайте и не променяйте акумулаторната батерия. Това може да предизвика пожар, прегряване или взрив.
3. Ако мощността на машината намалее много, веднага спрете да работите. Това може да доведе до риск от прегряване, до възможни изгаряния и даже до експлозии.
4. Ако в очите ви попадне електролит, изплакнете ги с чиста вода и веднага потърсете лекарска помощ. Това може да доведе до загуба на зрението ви.
5. Не давайте на късо акумулаторните батерии:
 - (1) Не докосвайте клемите с проводими материали.
 - (2) Избягвайте съхраняването на акумулаторните батерии в контейнер с други метални предмети като пирони, монети и други подобни.
 - (3) Не излагайте акумулаторните батерии на вода или дъжд.

Закъсяването на акумулаторна батерия може да доведе до протичане на много силен ток, до прегряване, до възможни изгаряния и даже до разпадане на батерията.

6. Не съхранявайте инструмента и акумулаторните батерии на места, където температурата може да достигне или надмине 50 °C (122 °F).
7. Не изгаряйте акумулаторните батерии даже и ако те са сериозно повредени или напълно износени. Акумулаторната батерия може да експлодира в огън.
8. Не забивайте пирони, не режете, не смачквайте, не хвърляйте, не изпускате и не удряйте в твърд предмет акумулаторната батерия. Това поведение може да предизвика пожар, прегряване или взрив.
9. Не използвайте повредени акумулаторни батерии.
10. Съдържащите се литиево-йонни акумулаторни батерии са обект на изискванията на законодателството за опасни стоки.

При търговски превози, напр. от трети страни, следитори, трябва да се спазват специални изисквания за опаковане и етикетирание.

За подготовка на артикула, който трябва да бъде изпратен, е необходима консултация с експерт по опасните материали. Моля, спазвайте и евентуално по-подробните национални разпоредби.

Залепете с лента или покрийте откритите контакти и опаковайте акумулаторната батерия по такъв начин, че да не може да се премества в опаковката.
11. При изхвърляне на акумулаторната батерия я извадете от инструмента и я изхвърлете на подходящо място. Спазвайте местните разпоредби за изхвърляне на акумулаторни батерии.

12. Използвайте батериите само с продуктите, определени от Makita. Поставянето на батериите към неодобриени продукти може да предизвика пожар, прегряване, взрив или изтичане на електролит.
13. Ако инструментът няма да се използва продължително време, батерията трябва да се извади от него.
14. По време на и след употреба акумулаторната батерия може да поеме топлина, която може да причини изгаряния или нискотемпературни изгаряния. Внимавайте, когато боравите с горещите акумулаторни батерии.
15. Не докосвайте клемата на инструмента веднага след употреба, тъй като е възможно да е достатъчно нагрята, за да предизвика изгаряния.
16. Не позволявайте стружки, прах или почва да полепват по клемите, отворите и каналите на акумулаторната батерия. Това може да доведе до лоши работни характеристики или повреда на инструмента или акумулаторната батерия.
17. Освен ако инструментът поддържа използването в близост до високоволтови електропроводи, не използвайте акумулаторната батерия близо до високоволтови електропроводи. Това може да доведе до неизправност или повреда на инструмента или акумулаторната батерия.

ЗАПАЗЕТЕ НАСТОЯЩИТЕ ИНСТРУКЦИИ.

▲ВНИМАНИЕ: Използвайте само оригинални акумулаторни батерии на Makita. При използване на различни от акумулаторните батерии на Makita или стари акумулаторни батерии може да се получи пръскане на акумулаторната батерия, което да доведе до пожар, нараняване или повреда. Това също ще анулира гаранцията на Makita за инструмента и зарядното устройство Makita.

Съвети за поддържане на максимално дълъг живот на акумулаторните батерии

1. Зареджайте акумулаторните батерии, преди те да са се разредили напълно. Когато забележите, че мощността на инструмента намалява, винаги спирайте работата с инструмента и заредете акумулаторната батерия.
2. Никога не презареждайте напълно заредена акумулаторна батерия. Презарядът скъсява експлоатационния живот на батерията.
3. Зареджайте акумулаторната батерия при стайна температура от 10 °C – 40 °C (50 °F – 104 °F). Оставете заргетите акумулаторни батерии да се охладят, преди да ги заредвате.
4. Когато не използвате акумулаторната батерия, извадете я от инструмента или зарядното устройство.
5. Заредете акумулаторната батерия, ако не сте го използвали дълъг период от време (повече от шест месеца).

Важни инструкции за безопасност за безжичното устройство

1. Не разглобявайте и не променяйте безжичното устройство.
2. Пазете безжичното устройство далеч от децата си. При случайно поглъщане незабавно потърсете медицинска помощ.
3. Използвайте безжичното устройство само с инструменти на Makita.
4. Не излагайте безжичното устройство на действието на дъжд или влага.
5. Не използвайте безжичното устройство на места, където температурата превишава 50°C.
6. Не допускайте работа на безжичното устройство на места, където в близост има медицински апарати, като например сърдечни пейсмейкъри.
7. Не допускайте работа на безжичното устройство на места, където в близост има автоматични устройства. При работа със същото може да се получи неизправност на или грешка в автоматичните устройства.
8. Не работете с безжичното устройство на места с висока температура или на места, където може да се генерира статично електричество или електрически шум.
9. Безжичното устройство може да генерира електромагнитни полета (EMF), но те не са вредни за потребителя.
10. Безжичното устройство е точен уред. Внимавайте да не изпуснете или ударите безжичното устройство.
11. Не докосвайте извода на безжичното устройство с голи ръце или метални материали.
12. Винаги изваждайте батерията от продукта, когато монтирате безжичното устройство.
13. При отварянето на капака на гнездото избягвайте места, където може да влязат прах и вода в гнездото. Винаги поддържайте чист входа на гнездото.
14. Винаги вкарвайте безжичното устройство в правилната посока.
15. Не натискайте прекалено силно бутона за безжично активиране на безжичното устройство и/или не го натискайте с предмет с остър ръб.
16. Винаги затваряйте капака на гнездото при работа.
17. Не махайте безжичното устройство от гнездото, когато към инструмента се подава захранване. Ако направите това, може да се получи неизправност на безжичното устройство.
18. Не махайте стикера от безжичното устройство.
19. Не поставяйте стикери върху безжичното устройство.
20. Не оставайте безжичното устройство на място, където може да се генерира статично електричество или електрически шум.
21. Не оставайте безжичното устройство на място, подложено на голямо загряване, като например нагрятата от слънцето кола.
22. Не оставайте безжичното устройство на място с прах или прахообразни продукти или на място, където може да се генерира предизвикващ корозия газ.
23. Внезапната промяна на температурата може да доведе до запотвяване на безжичното устройство. Не използвайте безжичното устройство, докато кондензираната вода не изсъхне.

24. Почиствайте безжичното устройство внимателно със суха и мека кърпа. Не използвайте бензол, разредител, проводяща грес или други подобни.
25. Когато съхранявате безжичното устройство, го дръжте в кутията, в която е доставено, или в контейнер без статично електричество.
26. Не вкарвайте в гнездото никакви устройства, различни от безжичното устройство на Makita.
27. Не използвайте инструмента с повреден капак на гнездото. Проникнали в гнездото вода, прах и замърсявания могат да предизвикат неизправност.
28. Не дърпайте и/или усуквайте капака на гнездото повече от необходимото. Върнете на мястото му капака, ако същият се откачи от инструмента.
29. Сменете капака на гнездото, ако същият бъде загубен или повреден.

ЗАПАЗЕТЕ НАСТОЯЩИТЕ ИНСТРУКЦИИ.

ОПИСАНИЕ НА ФУНКЦИИТЕ

▲ВНИМАНИЕ: Винаги проверявайте дали инструментът е изключен и касетата с акумулаторната батерия е извадена, преди да регулирате или проверявате дадена функция на инструмента.

Поставяне и изваждане на акумулаторната батерия

▲ВНИМАНИЕ: Винаги изключвайте инструмента преди поставяне или изваждане на акумулаторната батерия.

▲ВНИМАНИЕ: Когато инсталирате или изваждате акумулаторната батерия, дръжте здраво инструмента и акумулаторната батерия. Ако не държите здраво инструмента и акумулаторната батерия, те могат да се изплъзнат от ръцете ви и да доведат до повреждане на инструмента и акумулаторната батерия или нараняване.

- **Фиг. 1:** 1. Червен индикатор 2. Бутон
3. Акумулаторна батерия

За да извадите акумулаторната батерия, я плъзнете извън инструмента, плъзгайки същевременно бутона в предната част на акумулаторната батерия.

За да поставите акумулаторната батерия, изравнете езичето на акумулаторната батерия с жлеба в корпуса и го плъзнете на мястото му. Вмъкнете го докрай, докато ключалката го задържи на място с малко прищракване. В случай че виждате червенния индикатор в горната част на бутона, това означава, че тя не е фиксирана напълно на мястото си.

▲ВНИМАНИЕ: Винаги вмъквайте акумулаторната батерия докрай, така че червеният индикатор да се скрие. В противен случай тя може неволно да изпадне от инструмента, което може да нарани вас или някого около вас.

▲ВНИМАНИЕ: Не инсталирайте акумулаторната батерия със сила. Ако батерията не се движи свободно, тя не е била поставена правилно.

Индикация на оставащия капацитет на акумулаторната батерия

Натиснете бутона за проверка на акумулаторната батерия за показване на оставащия заряд на батерията.

Светлинните индикатори ще светнат за няколко секунди.
► **Фиг.2:** 1. Светлинни индикатори 2. Бутон за проверка

Светлинни индикатори			Оставащ заряд на батерията
Свети	Изкл.	Мига	
■	□	▣	75% до 100%
■ ■ ■ ■	■ ■ ■ ■	■ ■ ■ ■	
■ ■ ■ ■	■ ■ ■ ■	□ □ □ □	50% до 75%
■ ■ ■ ■	■ ■ ■ ■	□ □ □ □	25% до 50%
■ ■ ■ ■	□ □ □ □	□ □ □ □	0% до 25%
▣	□ □ □ □	□ □ □ □	Заредете батерията.
■ ■ ■ ■	□ □ □ □	□ □ □ □	Батерията може да не работи правилно.
□ □ □ □	■ ■ ■ ■	■ ■ ■ ■	

ЗАБЕЛЕЖКА: В зависимост от условията на употреба и околната температура е възможно показанията леко да се различават от действителния капацитет.

Система за защита на инструмента / акумулаторната батерия

Инструментът е оборудван със система за защита на инструмента/акумулаторната батерия. Тази система автоматично прекъсва захранването към електромотора, за да осигури по-дълъг живот на инструмента и акумулаторната батерия. Инструментът ще спре автоматично по време на работа, ако инструментът или батерията се намират в едно от следните условия:

Защита срещу претоварване

Когато батерията се използва по начин, който води до необичайно висока консумация на ток, инструментът спира автоматично без никаква индикация. В този случай изключете инструмента и преустановете приложението, което претоварва инструмента. След това отново включете инструмента, за да продължите.

Защита срещу прегряване

Когато инструментът или акумулаторната батерия прегреят, инструментът спира автоматично. В този случай оставете инструмента и акумулаторната батерия да изстинат, преди да включите инструмента отново.

ЗАБЕЛЕЖКА: Когато инструментът е прегрял, лампата мига.

Защита срещу прекомерно разреждане

Когато капацитетът на акумулаторната батерия не е достатъчен, инструментът спира автоматично. В този случай извадете батерията от инструмента и я заредете.

Включване

▲ПРЕДУПРЕЖДЕНИЕ: Преди да поставите батерията в инструмента, винаги проверявайте дали пусковият прекъсвач работи нормално и се връща в положение "OFF" (ИЗКЛ.) при отпускането му.

► **Фиг.3:** 1. Пусков прекъсвач

За да включите инструмента, просто натиснете пусковия прекъсвач. Оборотите на инструмента се увеличават с увеличаване на натиска върху пусковия прекъсвач. За спиране отпуснете пусковия прекъсвач.

Промяна на скоростта на въртене

Оборотите и ударите на инструмента в минута може да се регулират чрез завъртане на регулатора. По пръстена има маркировки от 1 (най-ниска скорост) до 5 (пълна скорост).

► **Фиг.4:** 1. Регулатор

В таблицата по-долу можете да видите отношението между числото върху регулатора и оборотите и ударите в минута на инструмента.

Число	Обороти в минута	Удари в минута
5	980	5 000
4	870	4 440
3	630	3 210
2	380	1 940
1	300	1 530

▲ВНИМАНИЕ: Не въртете регулатора, когато инструментът работи. В противен случай може да загубите контрол върху инструмента и да се нараните.

БЕЛЕЖКА: Ако с инструмента се работи продължително време непрекъснато на ниски обороти, двигателът се претоварва, което води до неизправност.

БЕЛЕЖКА: Пръстенът за регулиране на оборотите може да се върти само до 5 и обратно до 1. Не го насилвайте след 5 или 1, за да не повредите функцията за регулиране на оборотите.

ЗАБЕЛЕЖКА: Функция за намаляване на оборотите на празен ход (за HR001G/HR002G)

Когато регулаторът на скоростта е настроен на „4“ или повече, инструментът автоматично намалява скоростта си, когато работи без товар, за да намали вибрациите в такъв режим. Когато работата започва със средно за бетон, ударите в минута се увеличават и достигат до числата, посочени в таблицата. Когато температурата е ниска и греста е с по-малка флуидност, инструментът може да не изпълнява тази функция, дори когато моторът се върти.

Включване на предната лампичка

► **Фиг.5:** 1. Лампа

ВНИМАНИЕ: Не гледайте директно в светлинния източник.

Натиснете пусковия прекъсвач, за да включите лампата. Лампата свети, докато пусковият прекъсвач е натиснат. Лампата се самоизключва около 10 секунди след отпускане на пусковия прекъсвач.

ВНИМАНИЕ: За HR001G/HR002G

Ако лампата мига в продължение на няколко секунди и след това угасне, технологията за откриване на активна обратна връзка не работи правилно. Обърнете се към местния сервиз на Makita за извършване на ремонт.

ЗАБЕЛЕЖКА: Използвайте суха кърпа, за да изчистите полепналата по лупата на лампата мръсотия. Внимавайте да не надраскате лупата на лампата, тъй като това ще влоши осветяването.

ЗАБЕЛЕЖКА: Ако на инструмента е монтирана система за отделяне на прах, вместо лампата на инструмента светва нейната лампа.

Действие на превключвателя за промяна на посоката

► **Фиг.6:** 1. Превключвател на посоката на въртене

ВНИМАНИЕ: Винаги проверявайте посоката на въртене преди работа.

ВНИМАНИЕ: Използвайте превключвателя за промяна на посоката на въртене само когато инструментът е напълно спрял. Промяна на посоката на въртене преди спиране на инструмента може да го повреди.

ВНИМАНИЕ: Когато инструментът не се използва, винаги поставяйте превключвателя на посоката на въртене в неутрално положение.

Инструментът е снабден с превключвател за промяна на посоката на въртене. Натиснете превключвателя на посоката на въртене от положение А за въртене по посока на часовниковата стрелка към положение В за посока обратна на часовниковата стрелка. Когато превключвателя на посоката на въртене е в неутрална позиция, пусковият прекъсвач не може да бъде натиснат.



Смяна на бързодействащ патронник за SDS-plus

За HR002G/HR004G

Бързодействащият патронник за SDS-plus може лесно да се смени с бързодействащ патронник за пробиване.

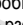


Изваждане на бързодействащ патронник за SDS-plus

ВНИМАНИЕ: Преди изваждане на бързодействащия патронник за SDS-plus винаги махайте накрайника.

Хванете капака за смяна на бързодействащия патронник за SDS-plus и го въртете по посоката на стрелката, докато линията върху капака за смяна се премести от символа  към символа . Дръпнете силно по посоката на стрелката.

► **Фиг.7:** 1. Бързодействащ патронник за SDS-plus
2. Капак за смяна 3. Линия върху капака за смяна

Монтиране на бързодействащ патронник за пробиване

Проверете дали линията на бързодействащия патронник за пробиване сочи символа . Хванете капака за смяна на бързодействащия патронник за пробиване и нагласете линията на символа . Поставете бързодействащия патронник за пробиване върху шпиндела на инструмента. Хванете капака за смяна на бързодействащия патронник за пробиване и завъртете линията на капака за смяна към символа , докато се чуе отчетливо щракване.


► **Фиг.8:** 1. Бързодействащ патронник за пробиване 2. Шпиндел 3. Линия върху капака за смяна 4. Капак за смяна

Избиране на режим на работа

БЕЛЕЖКА: Не завъртайте превключвателя за смяна на режима, докато инструментът работи. Инструментът ще се повреди.

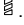
БЕЛЕЖКА: За предотвратяване на бързото износване на механизма за режима на работа, превключвателят за режима трябва винаги да е поставен точно в една от трите възможни позиции.

Въртене с удар

За пробиване в бетон, тухли и др., завъртете превключвателя за смяна на режима на работа до символа . Използвайте накрайник с връх от волфрамов карбид (допълнителен аксесоар).


► **Фиг.9:** 1. Въртене с удар 2. Превключвател за смяна на режима на работа

Само въртене

За пробиване в дърво, метал или пластмасата, завъртете превключвателя за смяна на режима на работа до символа . Използвайте пробивен накрайник или свредло за дърво.

► **Фиг.10:** 1. Само въртене

Само удар

За раздробяване, къртене или рушене, завъртете превключателя за смяна на режима на работа до символа . Използвайте шило, секач, широко длето и др.
► Фиг.11: 1. Само удар

Кука

ВНИМАНИЕ: Винаги изваждайте акумулаторната батерия, когато окачвате инструмента с куката.

ВНИМАНИЕ: Никога не окачвайте инструмента нависоко или на повърхност, която може да е нестабилна.

Куката може да се използва за Ваше удобство за временно закачане на инструмента.
За да използвате куката, просто повдигнете куката, докато не щракне в отворено положение. Когато не се използва, винаги прибирайте куката, докато щракне в прибрано положение.
► Фиг.12: 1. Кука

► Фиг.13

Закрепване на ремъка (колана) към куката

ВНИМАНИЕ: Не използвайте повредена кука и винтове. Преди употреба винаги проверявайте за повреди, пукнатини или деформации и дали винтовете са затегнати.

ВНИМАНИЕ: Уверете се, че куката е здраво закрепена с винтовете.

ВНИМАНИЕ: Не изваждайте акумулаторната батерия, когато окачвате инструмента. Инструментът може да падне, ако винтовете не са затегнати.

ВНИМАНИЕ: Винаги използвайте заключващ карабинер (с многостъпково отваряне и винтов) и се уверете, че сте закрепили ремъка (колана) към двойната част на куката. Неправилното закрепване може да причини падане на инструмента от куката и да доведе до нараняване.

Куката се използва за закрепване на ремъка (колана). Уверете се, че свързвате ремъка (колана) към двойната част на куката.

► Фиг.14: 1. Двойна част на куката 2. Ремък (колан) 3. Заключващ карабинер (с многостъпково отваряне и винтов)

Регулиране на положението на дюзата на системата за отделяне на прах

Допълнителна принадлежност

Натиснете водача, като същевременно натиснете нагоре бутона за регулиране на водача, и след това освободете бутона в желаното положение.

► Фиг.15: 1. Водач 2. Бутон за регулиране на водача

ЗАБЕЛЕЖКА: Освободете напълно дюзата напред, преди да регулирате положението ѝ, като натискате бутона за регулиране на водача нагоре.

Ако е монтирано дълго свредло, изтеглете водача, като натиснете нагоре бутона за изтегляне.

► Фиг.16: 1. Бутон за изтегляне

Регулиране на дълбочината на пробиване на системата за отделяне на прах

Допълнителна принадлежност

Плъзнете бутона за регулиране на дълбочината в желаното положение, като го натиснете нагоре. Разстоянието (A) е дълбочината на пробиване.

► Фиг.17: 1. Бутон за регулиране на дълбочината

Ограничител на въртящия момент

БЕЛЕЖКА: Ако ограничителят на въртящ момент се задейства, незабавно изключете инструмента. Така ще предотвратите преждевременно износване на инструмента.

БЕЛЕЖКА: Свредлата като боркорона, които проявяват склонност лесно да се заключават в отвората, не са подходящи за този инструмент. Причината за това е, че те ще предизвикват твърде често задействане на ограничителя на въртящ момент.

Ограничителят на въртящ момент се задейства, когато бъде достигнато определено ниво на въртящия момент. Електромоторът прекъсва връзката си с изходния вал. Когато това се случи свредлото спира да се върти.

Електронна функция

За лесно управление инструментът е оборудван с електронни функции.

- Управление за постоянни обороти
Функцията за управление на оборотите гарантира постоянна скорост на въртене, независимо от натоварването.
- Технология за откриване на активна обратна връзка (за HR001G/HR002G)
Ако по време на работа инструментът се завърти до предварително зададено ускорение, двигателят принудително спира, за да намали натоварването на китката.

ЗАБЕЛЕЖКА: Тази функция не работи, ако при завъртането на инструмента ускорението не достигне предварително зададената стойност.

ЗАБЕЛЕЖКА: Ако накрайникът се завърти с предварително определено ускорение по време на раздробяване, къртене или рушене, двигателят спира принудително. В този случай освободете пусковия прекъсвач и след това го издърпайте, за да рестартирате инструмента.

СГЛОБЯВАНЕ

⚠ ВНИМАНИЕ: Преди да извършите никакви дейности по инструмента, задължително проверете дали той е изключен и акумулаторната батерия е извадена.

Странична ръкохватка (допълнителна ръкохватка)

⚠ ВНИМАНИЕ: Винаги използвайте страничната ръкохватка, за да гарантирате безопасна работа.

⚠ ВНИМАНИЕ: След монтиране или регулиране на страничната ръкохватка се уверете, че тя е здраво закрепена.

За да монтирате страничната ръкохватка, следвайте стъпките по-долу.

1. Развийте винта с крилчата глава на страничната ръкохватка.
▶ **Фиг.18:** 1. Винт с крилчата глава
2. Прикрепете страничната ръкохватка, като натискате винта с крилчата глава, така, че каналите на дръжката да попаднат между издатините върху цилиндричната част на корпуса на инструмента.
▶ **Фиг.19:** 1. Винт с крилчата глава
3. Затегнете винта с крилчата глава, за да закрепите дръжката. Дръжката може да бъде закрепена под желания ъгъл.

Грес

Предварително нанесете малко количество грес върху края на опашката на свредлото (около 0,5 – 1 г). Такова смазване на патронника осигурява плавна работа и по-дълъг експлоатационен живот.

Монтаж или демонтаж на свредлото

Почистете края на опашката на свредлото и нанесете грес, преди да монтирате свредлото.

▶ **Фиг.20:** 1. Край на опашката 2. Грес

Вкарайте свредлото в инструмента. Завъртете свредлото и го натиснете, докато се зацепи. След монтирането на свредлото винаги проверявайте дали свредлото се държи здраво на мястото си, като се опитате да го издърпате.

▶ **Фиг.21:** 1. Свредло

За да демонтирате свредлото, издърпайте докрай надолу капачката на патронника и извадете свредлото.

▶ **Фиг.22:** 1. Свредло 2. Капак на патронника

Ъгъл на длетото (при раздробяване, къртене или рушене)

Длетото може да бъде фиксирано под желания ъгъл. За промяна на ъгъла на длетото, завъртете превключвателя за смяна на режима на работа до символа O. Завъртете длетото до желания ъгъл.
▶ **Фиг.23:** 1. Превключвател за смяна на режима на работа

Завъртете превключвателя за смяна на режима на работа до символа T. След това се уверете, че длетото е сигурно закрепено, като леко го завъртите.

Ограничител за дълбочина

Ограничителят за дълбочина е удобен за пробиване на отвори с еднаква дълбочина.

Натиснете и задръжте бутона за блокиране, а след това поставете ограничителя за дълбочина в шестоъгълния отвор. Уверете се, че назъбената страна на ограничителя за дълбочина е обърната към маркера.

▶ **Фиг.24:** 1. Ограничител за дълбочина 2. Бутон за блокиране 3. Маркер 4. Назъбена страна

Регулирайте ограничителя за дълбочина, като го движите назад и напред, докато натискате бутона за блокиране.

След като регулирате ограничителя за дълбочина, освободете бутона за блокиране, за да блокирате ограничителя.

ЗАБЕЛЕЖКА: Уверете се, че ограничителят не докосва основното тяло на инструмента при закрепването му.

Поставяне и отстраняване на прахуловителя

Допълнителна принадлежност

За да монтирате системата за отделяне на прах, вкарайте в нея инструмента докрай, докато се фиксира на мястото си с леко двойно шракване.

▶ **Фиг.25**

За да отстраните системата за отделяне на прах, дръпнете инструмента, докато натискате блокиращия бутон.

▶ **Фиг.26:** 1. Бутон за деблокиране

Капачка за прах

Допълнителна принадлежност

Използвайте капачката за прах, за да предотвратите попадането на прах върху инструмента и върху вас, когато пробивате вертикално нагоре. Монтирайте капачката за прах към свредлото, както е показано на фигурата. По-долу са посочени размерите на свредлата, към които може да се монтира капачка за прах.

Модел	Диаметър на накрайника
Капачка за прах 5	6 мм – 14,5 мм
Капачка за прах 9	12 мм – 16 мм

▶ **Фиг.27:** 1. Капачка за прах

Капачка за прах (комплект)

Допълнителна принадлежност

Преди поставяне на капачката за прах (комплект) извадете накрайника от инструмента, ако е бил монтиран. Монтирайте капачката за прах (комплект) върху инструмента така, че символът Δ върху капачката за прах да се изравни с канала в инструмента.

▶ **Фиг.28:** 1. Δ символ 2. Канал

ЗАБЕЛЕЖКА: Ако свързвате прахосмукачка към капачката за прах (комплект), махнете капачката за прах, преди да я свържете.

▶ **Фиг.29:** 1. Капачка за прах

За да отстраните капачката за прах (комплект), отстранете найкрайника, като дръпнете капака на патронника по посока на стрелката.

► **Фиг.30:** 1. Найкрайник 2. Капак на патронника

Хванете основата на капачката за прах и я издърпайте навън.

► **Фиг.31**

ЗАБЕЛЕЖКА: Ако капачката излезе от капачката за прах, закрепете я с напечатаната страна нагоре така, че каналът на капачката да попадне във вътрешната периферия на приставката.

► **Фиг.32**

Експлоатация

ВНИМАНИЕ: Когато работите с инструмента винаги използвайте страничната ръкохватка (спомагателна ръкохватка) и дръжте здраво едновременно страничната ръкохватка и дръжката на ключа.

ВНИМАНИЕ: Преди работа се уверете, че обработваният детайл е здраво закрепен.

ВНИМАНИЕ: Не дърпайте инструмента със сила дори ако свредлото се заклещи. Загубата на контрол може да причини нараняване.

ВНИМАНИЕ: Прахоуловителят е предназначен само за пробиване в бетон. Не използвайте прахоуловителя, когато пробивате в метал или дърво.

ВНИМАНИЕ: Когато използвате инструмента с прахоуловителя, поставете филтъра към него, за да предотвратите вдишване на прах.

ВНИМАНИЕ: Преди да използвате прахоуловителя, проверете дали филтърът не е повреден. В противен случай може да вдишате прах.

ВНИМАНИЕ: Прахоуловителят събира генериран прах в значителна степен, но не може да събере целия прах.

БЕЛЕЖКА: Не използвайте прахоуловителя, когато пробивате с корона или когато работите със секач.


БЕЛЕЖКА: Не използвайте прахоуловителя, когато пробивате в мокър бетон и при влажна околна среда. Това може да причини неизправност.

ЗАБЕЛЕЖКА: Ако температурата на акумулаторната батерия е ниска, тогава е възможно да не се постигне пълният капацитет на инструмента. В този случай подгрейте акумулаторната батерия, като включите инструмента да работи без товар за малко, за да постигнете пълните възможности на инструмента.

► **Фиг.33**

Работа с ударно пробиване

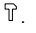
ВНИМАНИЕ: В момента на пробиване на отвор, когато отворът се запълни със стружки и частици, или когато се попадне на арматура в бетона, върху инструмента/свредлото възниква рязко голяма усукваща сила. **Когато работите с инструмента винаги използвайте страничната ръкохватка (спомагателна ръкохватка) и дръжте здраво едновременно страничната ръкохватка и дръжката на ключа.** В противен случай може да загубите контрол върху инструмента и да се нараните тежко.

Поставете превключвателя за смяна на режима на работа в позицията, обозначена със символа . Поставете свредлото в желаната позиция за пробиване, след което натиснете пусковия прекъсвач. Не натискайте прекалено силно инструмента. Лекият натиск осигурява най-добри резултати. Задръжте инструмента на място и не позволявайте да се отклонява встрани от отвора.

Не прилагайте допълнителен натиск, когато отворът се задръсти с отломки или частици. Вместо това оставете инструментът да работи на празен ход, а след това извадете свредлото частично от отвора. След като повторите това няколко пъти, отворът ще се изчисти и отново може да се започне нормално пробиване.

ЗАБЕЛЕЖКА: Докато инструментът работи на празен ход, е възможно да се наблюдава ексцентрично отклонение при въртенето на свредлото. Инструментът се центрира автоматично по време на работа. Това не влияе на прецизността на пробиване.

Раздробяване/къртене/рушене

Поставете превключвателя за смяна на режима на работа в позицията, обозначена със символа . Дръжте инструмента здраво с двете си ръце. Включете инструмента и приложете умерен натиск върху него, така че да не подскача неконтролируемо.

Прилагането на прекомерен натиск върху инструмента няма да увеличи ефективността му.

► **Фиг.34**

Пробиване на дърво или метал

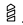
ВНИМАНИЕ: Дръжте инструмента здраво и работете с внимание, когато свредлото започне да прониква през обработвания детайл. В момента на разпробиване на отвор възниква огромна сила, упражнявана върху инструмента/свредлото.

ВНИМАНИЕ: Блокирано свредло може да се извади лесно, като превключвателят на посоката на въртене се настрои за обратно въртене, за да се извади. Въпреки това инструментът може рязко да завърти обратно, ако не го държите здраво.

ВНИМАНИЕ: Малките обработвани детайли трябва винаги да се закрепват в менгеме или подобно задържащо устройство.

БЕЛЕЖКА: Никога не използвайте режим „ударно пробиване“, когато към инструмента е монтиран патронникът за пробиване. Патронникът за пробиване може да се повреди. Наред с това, патронникът за пробиване ще изпадне, когато смените посоката на въртене на инструмента.

БЕЛЕЖКА: Прекомерно силен натиск върху инструмента няма да ускори пробиването. Всъщност този излишен натиск само може да доведе до повреда на върха на свредлото, да намали ефективността на инструмента и да съкрати срока за експлоатация на инструмента.

Поставете превключвателя за смяна на режима на работа в позицията, обозначена със символа .

За HR001G/HR003G

Допълнителна принадлежност

Поставете адаптера за патронник към безключов патронник за пробиване, към който може да се монтира винт 1/2"-20, и ги монтирайте към инструмента. Когато го монтирате, вижте раздела „Монтаж или демонтаж на свредлото“.

- **Фиг.35:** 1. Безключов патронник за пробиване
2. Адаптер на патронник

За HR002G/HR004G

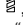
Използвайте бързодействащ патронник за пробиване в качеството на стандартно оборудване. Когато го монтирате, вижте „Замяна на бързодействащ патронник за SDS-plus“. Задръжте пръстена и завъртете патронника по посока, обратна на часовниковата стрелка, за да се отворят челюстите на патронника. Поставете накрайника възможното най-навътре в патронника. Задръжте здраво пръстена и завъртете патронника по посока на часовниковата стрелка, за да го затегнете.

- **Фиг.36:** 1. Патронник 2. Пръстен

За да извадите накрайника, задръжте пръстена и завъртете вилката по посока, обратна на часовниковата стрелка.

Пробиване с диамантен накрайник

БЕЛЕЖКА: При пробиване с диамантен накрайник с използване на „въртене с ударно действие“, диамантеният накрайник за ядрово сондиране може да се повреди.

За пробиване с диамантен накрайник за ядрово сондиране винаги поставяйте копчето за смяна на режима на работа в положението със символ , за да използвате „пробиване без ударно действие“.

Изтупване на праха от филтъра

Допълнителна принадлежност

ВНИМАНИЕ: Докато разкачвате контейнера за прах от системата за отделяне на прах, не въртете кръглия му бутон. В противен случай може да вдишате прах.

ВНИМАНИЕ: Винаги изключвайте инструмента, когато завъртате кръглия бутон върху контейнера за прах. Завъртането на кръглия бутон, докато инструментът работи, може да доведе до загуба на контрол върху инструмента.

Чрез изтупване на праха от филтъра в контейнера за прах можете да запазите ефективността на вакуума и да намалите честотата на изхвърляне на прах. Завъртете кръглия бутон върху контейнера за прах три пъти след събиране на всеки 50 000 мм³ прах или когато усетите, че ефективността на вакуума намалява.

ЗАБЕЛЕЖКА: 50 000 мм³ прах са еквивалентни на пробиване на 10 отвора Ø 10 мм и дълбочина 65 мм (14 отвора Ø 3/8" и дълбочина 2").

- **Фиг.37:** 1. Контейнер за прах 2. Кръгъл бутон

Изхвърляне на праха

Допълнителна принадлежност

ВНИМАНИЕ: Преди да извършите никакви дейности по инструмента, задължително проверете дали той е изключен и акумулаторната батерия е извадена.

ВНИМАНИЕ: При изхвърляне на прах носете маска за прах.

ВНИМАНИЕ: Изпразвайте контейнера за прах редовно, преди да се напълни. В противен случай ефективността на прахоуловителя ще се намали и ще доведе до вдишване на прах.

ВНИМАНИЕ: Ефективността на прахоуловителя намалява при запушване на филтъра в контейнера за прах. Сменете филтъра с нов след около 200 напълвания с прах. В противен случай може да вдишате прах.

1. Отстранете контейнера за прах, като натискате лоста на контейнера.

- **Фиг.38:** 1. Лост

2. Отворете капака на контейнера за прах.

- **Фиг.39:** 1. Капак

3. Изхвърлете праха и след това почистете филтъра.

- **Фиг.40**

БЕЛЕЖКА: Когато почиствате филтъра, докоснете внимателно корпуса му с ръка, за да отстраните праха. Не докосвайте филтъра директно, нито с четка или други предмети и не го продухвайте със състен въздух. Това може да повреди филтъра.

Ръчна помпа за продухване

Допълнителна принадлежност

След пробиване на отвора използвайте ръчна помпа за продухване, за да почистите праха от отвора.

- **Фиг.41**

Използване на капачка за прах (комплект)

Допълнителна принадлежност

Поставете капачката за прах (комплект) към тавана, докато работите с инструмента.

- **Фиг.42**

БЕЛЕЖКА: Не използвайте капачката за прах (комплект), когато пробивате в метал или подобни материали. Те могат да повредят капачката за прах (комплект) поради нагряването, предизвикано от частиците от метал или подобни материали.

БЕЛЕЖКА: Не монтирайте и не махайте капачката за прах (комплект) при поставено в инструмента свредло. Това може да повреди капачката за прах (комплект) и да доведе до пропускане на прах.

Закрепване на ремъка (колана) към кука

⚠Предупреждения за безопасност, специфични за работа на височина

Прочетете всички предупреждения и инструкции за безопасност. Неспазването на предупрежденията и инструкциите може да доведе до тежко нараняване.

1. Инструментът трябва винаги да е вързан с колана, когато се работи „на височина“. Максималната дължина на ремъка е 2 м. Максималната допустима височина на падане за ремък (колан) не трябва да превишава 2 м.
2. Използвайте само с ремъци, подходящи за този тип инструмент, и изчислени за поне 8,0 кг.
3. Не прикрепвайте ремъка на инструмента към нищо по тялото си или към движещи се компоненти. Прикрепете ремъка на инструмента към здрава конструкция, която може да издържи силата на падащ инструмент.
4. Преди употреба се уверете, че ремъкът е закрепен правилно във всеки край.
5. Преди всяка употреба проверявайте инструмента и ремъка (включително тъканта и шевовите) за повреди и правилно функциониране. Не използвайте при повреда или при неправилно функциониране.
6. Не улавяйте ремъците около остри или грапави ръбове и не допускайте да влизат в контакт с тях.
7. Закрепете другия край на ремъка извън работната зона така, че при евентуално падане инструментът да се задържи здраво.
8. Прикрепете ремъка така, че ако инструментът падне, да се отдалечи от оператора. Изпадналите инструменти ще се влеят на ремъка, което може да причини наранявания или загуба на равновесие.
9. Не използвайте в близост до движещи се части или работещи машини. В противен случай може да възникне опасност от смачкване или заплитане.
10. Не носете инструмента, като го държите за пристражката или ремъка.
11. Прехвърляйте инструмента от едната си ръка в другата само когато сте правилно балансирани.
12. Не прикрепвайте ремъци към инструмента по начин, който възпрепятства надеждната работа на превключватели или блокировки на спусъка (ако са доставени).

13. Избягвайте заплитане в ремъка.
14. Дръжте ремъка далеч от зоната за пробиване на инструмента.
15. Използвайте заключващ карабинер (с многостъпково отваряне и винтов). Не използвайте самозатварящи се с пружинна скоба карабинери.
16. В случай че инструментът падне, той трябва да бъде обозначен и изведен от експлоатация, и трябва да бъде проверен от фабрика на Makita или от упълномощен сервизен център.

ФУНКЦИЯ ЗА БЕЗЖИЧНО АКТИВИРАНЕ

Допълнителна принадлежност за HR001G/HR002G

Какво можете да правите с функцията за безжично активиране

Функцията за безжично активиране дава възможност за чиста и удобна работа. Чрез свързване на поддържана прахосмукачка към инструмента Вие можете да реализирате автоматично включване на същата заедно със задействането на превключвателя на инструмента.

► Фиг.43

За да използвате функцията за безжично активиране, подгответе следните елементи:

- Безжично устройство (допълнителна принадлежност)
- Прахосмукачка, която поддържа функцията за безжично активиране

Прегледът на настройката на функцията за безжично активиране може да се види по-долу. Вижте всеки от разделите за подробности относно процедурите.

1. Монтиране на безжичното устройство
2. Регистриране на инструмента за прахосмукачката
3. Стартиране на функцията за безжично активиране

Монтиране на безжичното устройство

Допълнителни аксесоари

⚠ВНИМАНИЕ: Когато монтирате безжичното устройство, поставете инструмента върху плоска и стабилна повърхност.

БЕЛЕЖКА: Преди да монтирате безжичното устройство на инструмента, почистете праха и замърсяванията. Ако в гнездото на безжичното устройство влязат прах или замърсявания, това може да доведе до неизправност.

БЕЛЕЖКА: За да предотвратите неизправност в следствие на статично електричество, докоснете материал за разреждане на статично електричество, като например метална част на инструмента, преди да вземете безжичното устройство.

БЕЛЕЖКА: Когато монтирате безжичното устройство, винаги се грижете за това безжичното устройство да се вкарва в правилната посока и капакът да бъде напълно затворен.

1. Отворете капака на инструмента, както е показано на фигурата.

► **Фиг.44:** 1. Капак

2. Вкарайте безжичното устройство в гнездото и затворете капака.

Когато вкарвате безжичното устройство, подравнете изпъкналите му части с прорезите в гнездото.

► **Фиг.45:** 1. Безжично устройство 2. Изпъкнала част 3. Капак 4. Част с прорези

Когато махате безжичното устройство, отворете капака бавно. Куките на гърба на капака ще повдигнат безжичното устройство, когато повдигате капака.

► **Фиг.46:** 1. Безжично устройство 2. Кука 3. Капак
След като махнете безжичното устройство, го дръжте в кутията, в която е доставено, или в контейнер без статично електричество.

БЕЛЕЖКА: Когато изваждате безжичното устройство, винаги използвайте куките на гърба на капака. Ако куките не захванат безжичното устройство, затворете капака докрай и го отворете отново бавно.

Регистриране на инструмента за прахосмукачката

ЗАБЕЛЕЖКА: За регистриране на инструмента е необходима прахосмукачка Makita, която поддържа функцията за безжично активиране.

ЗАБЕЛЕЖКА: Преди да започнете регистрирането на инструмента, завършете монтажа на безжичното устройство към инструмента.

ЗАБЕЛЕЖКА: По време на регистрирането на инструмента не натискайте пусковия прекъсвач и не включвайте ключа на захранването на прахосмукачката.

ЗАБЕЛЕЖКА: Вижте също ръководството за експлоатация на прахосмукачката.

Ако желаете да включвате прахосмукачката със задействането на превключвателя на инструмента, завършете регистрирането на инструмента преди това.

1. Поставете батериите в прахосмукачката и инструмента.

2. Поставете превключвателя за режима на готовност на прахосмукачката в положение „AUTO“ (АВТОМАТИЧНО).

► **Фиг.47:** 1. Превключвател за режим на готовност

3. Натиснете бутона за безжично активиране на прахосмукачката за 3 секунди, докато лампата за безжичното активиране започне да мига в зелено. След това по същия начин натиснете бутона за безжично активиране на инструмента.

► **Фиг.48:** 1. Бутон за безжично активиране
2. Лампа за безжичното активиране

Ако прахосмукачката и инструментът са свързани успешно, лампите за безжичното активиране ще светнат в зелено за 2 секунди и ще започнат да мигат в синьо.

ЗАБЕЛЕЖКА: Лампите за безжично активиране ще спрат да мигат в зелено след 20 секунди.

Натиснете бутона за безжично активиране на инструмента, когато лампата за безжично активиране на прахосмукачката мига. Ако лампата за безжично активиране не мига в зелено, отново натиснете за кратко бутона за безжично активиране и го задръжте.

ЗАБЕЛЕЖКА: Когато извършвате две или повече регистрирания на инструменти за една прахосмукачка, завършвайте същите едно по едно.

Стартиране на функцията за безжично активиране

ЗАБЕЛЕЖКА: Завършете регистрирането на прахосмукачката, преди да активирате безжичната връзка.

ЗАБЕЛЕЖКА: Вижте също ръководството за експлоатация на прахосмукачката.

След регистрирането на инструмент към прахосмукачката тя ще се включва автоматично при задействането на превключвателя на инструмента.

1. Монтирайте безжичното устройство на инструмента.

2. Свържете маркуча на прахосмукачката с инструмента.

► **Фиг.49**

3. Поставете превключвателя за режима на готовност на прахосмукачката в положение „AUTO“ (АВТОМАТИЧНО).

► **Фиг.50:** 1. Превключвател за режим на готовност

4. Натиснете за кратко бутона за безжично активиране на инструмента. Лампата за безжичното активиране ще мига в синьо.

► **Фиг.51:** 1. Бутон за безжично активиране
2. Лампа за безжичното активиране

5. Дръпнете пусковия прекъсвач на инструмента. Проверете дали прахосмукачката работи, докато е натиснат пусковият прекъсвач.

За да спрете безжичното активиране на прахосмукачката, натиснете бутона за безжично активиране на инструмента.

ЗАБЕЛЕЖКА: Лампата за безжичното активиране ще спре да мига в синьо, когато не се работи в продължение на 2 часа. В този случай поставете превключвателя за режим на готовност на прахосмукачката в положение „АУТО“ (АВТОМАТИЧНО) и натиснете отново бутона за безжично активиране на инструмента.

ЗАБЕЛЕЖКА: Прахосмукачката се включва/изключва със закъснение. Има известно закъснение, когато прахосмукачката установява задействане на превключвателя на инструмента.

ЗАБЕЛЕЖКА: Разстоянието на предаване на безжичното устройство може да варира в зависимост от местоположението и околните условия.

ЗАБЕЛЕЖКА: Когато два или повече инструмента са регистрирани на една прахосмукачка, тогава прахосмукачката може да започне да работи, дори да не сте натиснали пусковия прекъсвач, понеже друг потребител използва функцията за безжично активиране.

Описание на състоянието на лампата за безжичното активиране

► Фиг.52: 1. Лампа за безжичното активиране

Лампата за безжичното активиране показва състоянието на функцията за безжично активиране. Значението на състоянието на лампата можете да видите в таблицата по-долу.

Състояние	Лампа за безжичното активиране				Описание
	Цвят	<input type="checkbox"/> Вкл.	<input type="checkbox"/> Мига	Продължителност	
Готовност	Синьо	<input checked="" type="checkbox"/>	<input type="checkbox"/>	2 часа	Активирането на безжичната връзка на прахосмукачката е достъпно. Лампата ще се изключи автоматично, когато не се извършва операция в продължение на 2 часа.
		<input type="checkbox"/>	<input type="checkbox"/>	Когато инструментът работи.	Активирането на безжичната връзка на прахосмукачката е достъпно и инструментът работи.
Регистриране на инструмента	Зелено	<input checked="" type="checkbox"/>	<input type="checkbox"/>	20 секунди	Готовност за регистриране на инструмента. Изчакване за регистриране на прахосмукачката.
		<input type="checkbox"/>	<input type="checkbox"/>	2 секунди	Регистрирането на инструмента е завършено. Лампата за безжичното активиране ще започне да мига в синьо.
Отмяна на регистриране на инструмента	Червено	<input checked="" type="checkbox"/>	<input type="checkbox"/>	20 секунди	Готовност за отмяна на регистрирането на инструмента. Изчакване на отмяната на регистрирането на инструмента.
		<input type="checkbox"/>	<input type="checkbox"/>	2 секунди	Отмяната на регистрирането на инструмента е завършена. Лампата за безжичното активиране ще започне да мига в синьо.
Други	Червено	<input type="checkbox"/>	<input type="checkbox"/>	3 секунди	Попада се захранване към безжичното устройство и се включва функцията за безжично активиране.
		Изкл.	–	–	Безжичното активиране на прахосмукачката е спряно.

Отмяна на регистрирането на инструмента за прахосмукачката

Когато отменяте регистрирането на инструмента за прахосмукачката, изпълнете следващата процедура.

1. Поставете батериите в прахосмукачката и инструмента.
2. Поставете превключвателя за режима на готовност на прахосмукачката в положение „АУТО“ (АВТОМАТИЧНО).

► Фиг.53: 1. Превключвател за режим на готовност

3. Натиснете бутона за безжично активиране на прахосмукачката за 6 секунди. Лампата за безжичното активиране мига в зелено и след това става червена. След това натиснете по същия начин бутона за безжично активиране на инструмента.

► Фиг.54: 1. Бутон за безжично активиране

2. Лампа за безжичното активиране

Ако отмяната е осъществена успешно, лампите за безжичното активиране ще светнат в червено за 2 секунди и ще започнат да мигат в синьо.

ЗАБЕЛЕЖКА: Лампите за безжично активиране ще спрат да мигат в червено след 20 секунди. Натиснете бутона за безжично активиране на инструмента, когато лампата за безжично активиране на прахосмукачката мига. Ако лампата за безжично активиране не мига в червено, отново натиснете за кратко бутона за безжично активиране и го задръжте.

Откриване на неизправности на функцията за безжично активиране

Преди да заявите ремонт, сами извършете проверка. Ако установите проблем, който не е обяснен в ръководството, не се опитвайте да разглобявате инструмента. Вместо това го занесете в някой от оторизираните сервиси на Makita, които винаги използват за ремонтите резервни части от Makita.

Състояние на неизправност	Възможно причина (неизправност)	Мерки за отстраняване
Лампата за безжичното активиране не свети/мига.	Безжичното устройство не е монтирано в инструмента. Безжичното устройство е монтирано неправилно в инструмента.	Монтирайте правилно безжичното устройство. 
	Клемата на безжичното устройство и/или гнездото са замърсени.	Внимателно забършете праха и замърсяванията върху клемата на безжичното устройство и почистете гнездото.
	Бутонът за безжично активиране на инструмента не е натиснат.	Натиснете за кратко бутона за безжично активиране на инструмента.
	Превключвателят за режима на готовност на прахосмукачката не е поставен в положение „AUTO“ (АВТОМАТИЧНО).	Поставете превключвателя за режима на готовност на прахосмукачката в положение „AUTO“ (АВТОМАТИЧНО).
	Няма захранване	Подайте захранване към инструмента и към прахосмукачката.
Не е възможно успешно завършване на регистрирането/успешна отмяна на регистрирането на инструмент.	Безжичното устройство не е монтирано в инструмента. Безжичното устройство е монтирано неправилно в инструмента.	Монтирайте правилно безжичното устройство.
	Клемата на безжичното устройство и/или гнездото са замърсени.	Внимателно забършете праха и замърсяванията върху клемата на безжичното устройство и почистете гнездото.
	Превключвателят за режима на готовност на прахосмукачката не е поставен в положение „AUTO“ (АВТОМАТИЧНО).	Поставете превключвателя за режима на готовност на прахосмукачката в положение „AUTO“ (АВТОМАТИЧНО).
	Няма захранване	Подайте захранване към инструмента и към прахосмукачката.
	Неправилна работа	Натиснете за кратко бутона за безжично активиране и изпълнете отново процедурата по регистриране/отмяна на регистрацията на инструмента.
	Инструментът е отдалечен от прахосмукачката (извън диапазона на предаване).	Приближете инструмента към прахосмукачката. Максималното разстояние на предаване на сигнала е около 10 m, но може да варира в зависимост от условията.
	Преди да завършите регистриране/отмяната на регистрацията на инструмент; – пусковият прекъсвач на инструмента е натиснат или; – бутонът на захранването на прахосмукачката е включен.	Натиснете за кратко бутона за безжично активиране и изпълнете отново процедурата по регистриране/отмяна на регистрацията на инструмента.
	Процедурите за регистриране на инструмента или прахосмукачката не са завършени.	Извършете процедурите за регистриране на инструмента и на прахосмукачката по едно и също време.
Радиосмущения от други уреди, генериращи силни радиовълни.	Дръжте инструмента и прахосмукачката далеч от уреди, като например Wi-Fi устройства и микровълнови печки.	

Състояние на неизправност	Възможно причина (неизправност)	Мерки за отстраняване
Праховсмукачката не заработва едновременно с натискането на пусковия прекъсвач на инструмента.	Безжичното устройство не е монтирано в инструмента. Безжичното устройство е монтирано неправилно в инструмента.	Монтирайте правилно безжичното устройство.
	Клемата на безжичното устройство и/или гнездото са замърсени.	Внимателно забършете праха и замърсяванията върху клемата на безжичното устройство и почистете гнездото.
	Бутонът за безжично активиране на инструмента не е натиснат.	Натиснете за кратко бутона за безжично активиране и се уверете, че лампата за безжичното активиране мига в синьо.
	Превключвателят за режима на готовност на праховсмукачката не е оставен в положение „AUTO“ (АВТОМАТИЧНО).	Поставете превключвателя за режима на готовност на праховсмукачката в положение „AUTO“ (АВТОМАТИЧНО).
	За праховсмукачката са регистрирани повече от 10 инструмента.	Извършете отново регистриране на инструмента. Ако за праховсмукачката са регистрирани повече от 10 инструмента, най-рано регистрираният инструмент ще бъде елиминиран автоматично.
	Праховсмукачката е изтрила всички регистрирания на инструменти.	Извършете отново регистриране на инструмента.
	Няма захранване	Подайте захранване към инструмента и към праховсмукачката.
	Инструментът е отдалечен от праховсмукачката (извън диапазона на предаване).	Приближете инструмента към праховсмукачката. Максималното разстояние на предаване на сигнала е около 10 m, но може да варира в зависимост от условията.
	Радиосмущения от други уреди, генериращи силни радиовълни.	Дръжте инструмента и праховсмукачката далеч от уреди, като например Wi-Fi устройства и микровълнови печки.
Праховсмукачката работи, когато не е натиснат пусковият прекъсвач на инструмента.	Други потребители използват безжичното активиране на праховсмукачката.	Изключете бутона за безжично активиране на другите инструменти или анулирайте регистрирането на другите инструменти.

ПОДДРЪЖКА

⚠ ВНИМАНИЕ: Преди да проверявате или извършвате поддръжка на инструмента, се уверете, че той е изключен и акумулаторната батерия е извадена.

БЕЛЕЖКА: Не използвайте бензин, нафта, разреждател, спирт и др. подобни. Това може да причини обезцветяване, деформация или пукнатини.

За да се поддържа БЕЗОПАСНОСТТА и НАДЕЖНОСТТА на продукта, ремонтите, поддръжката или регулирането трябва да се извършват от упълномощен сервиз или фабрични сервизни центрове на Makita, като винаги трябва да използвате резервни части от Makita.

Смяна на филтъра на контейнера за прах

Допълнителна принадлежност

- Отстранете контейнера за прах, като натискате лоста на контейнера.
► **Фиг.55:** 1. Лост
- За да извадите капака на филтъра, вкарайте плоска отвертка в прорезите му.
► **Фиг.56:** 1. Плоска отвертка 2. Капак на филтъра
- Отстранете филтъра от корпуса на филтъра.
► **Фиг.57:** 1. Филтър 2. Корпус на филтър
- Прикрепете нов филтър към корпуса на филтъра, след което поставете капака на филтъра.
- Затворете капака на контейнера за прах и прикрепете контейнера към системата за отделяне на прах.

Смяна на уплътнителната капачка

Допълнителна принадлежност

- Ако уплътнителната капачка се износи, ефективността на прахоуловителя намалява. Сменете я, ако е износена.
- Отстранете уплътнителната капачка и поставете нова, като издътъкът сочи нагоре.
► **Фиг.58:** 1. Издътък 2. Уплътнителна капачка

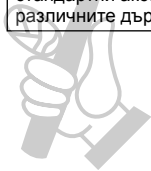
ДОПЪЛНИТЕЛНИ АКСЕСОАРИ

⚠️ ВНИМАНИЕ: Препоръчва се използването на тези аксесоари или накрайници с вашия инструмент Makita, описан в настоящото ръководство. Използването на други аксесоари или накрайници може да доведе до опасност от телесни повреди. Използвайте съответния аксесоар или накрайник само по предназначение.

Ако имате нужда от помощ за повече подробности относно тези аксесоари, се обърнете към местния сервизен център на Makita.

- Свредла с карбидна вложка на върха (накрайници с карбидна вложка на върха SDS-Plus)
- Накрайник за ядково сондиране
- Шило
- Диамантен накрайник за ядково сондиране
- Секач
- Широко длето
- Длето за канали
- Адаптер на патронник
- Безключов патронник за пробиване
- Грес за накрайника
- Ограничител за дълбочина
- Ръчна помпа за продухване
- Капачка за прах
- Капачка за прах (комплект)
- Комплект куки
- Комплект контейнери за прах
- Комплект патронник за пробиване
- Филтърен комплект
- Комплект държачи на инструменти
- Комплект съединения
- Система за отделяне на прах
- Безжично устройство
- Оригинална акумулаторна батерия и зарядно устройство на Makita
- Предпазни очила
- Пластмасово куфарче за пренасяне

ЗАБЕЛЕЖКА: Някои артикули от списъка може да са включени в комплекта на инструмента, като стандартни аксесоари. Те може да са различни в различните държави.





МАГАЗИН
БАШ МАЙСТОРА®
ПРОФЕСИОНАЛНИ РЕШЕНИЯ

Makita Europe N.V. Jan-Baptist Vinkstraat 2,
3070 Kortenberg, Belgium

Makita Corporation 3-11-8, Sumiyoshi-cho,
Anjo, Aichi 446-8502 Japan

www.makita.com

885753A961
EN, SL, SQ, BG,
HR, MK, SR, RO,
UK, RU
20190827