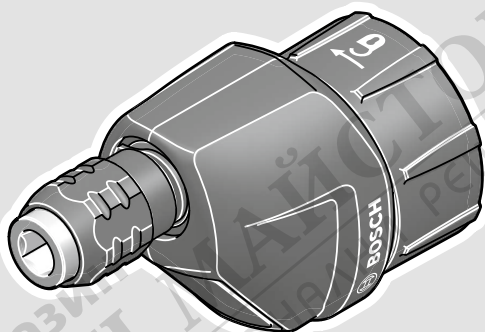




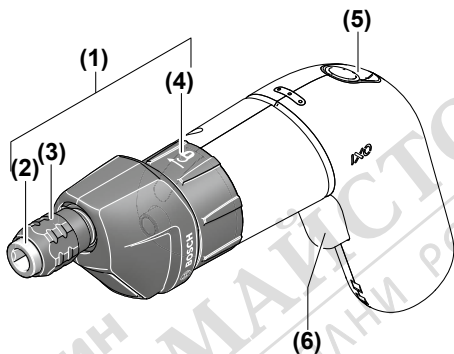
BOSCH

Drill



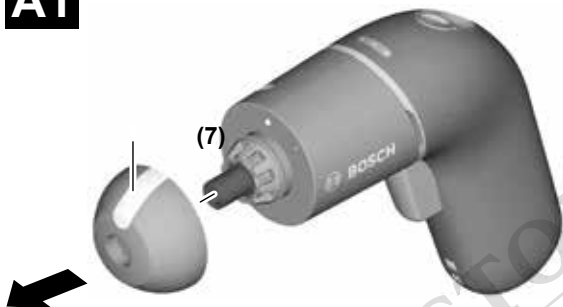
de	Originalbetriebsanleitung	uk	Оригінальна інструкція з експлуатації
en	Original instructions	kk	Пайдалану нұсқаулығының түпнұсқасы
fr	Notice originale	ro	Instrucțiuni originale
es	Manual original	bg	Оригинална инструкция
pt	Manual original	mk	Оригинално упатство за работа
it	Istruzioni originali	sr	Originalno uputstvo za rad
nl	Oorspronkelijke gebruiksaanwijzing	sl	Izvirna navodila
da	Original brugsanvisning	hr	Originalne upute za rad
sv	Bruksanvisning i original	et	Algupärane kasutusjuhend
no	Original driftsinstruks	lv	Instrukcijas oriģinālvalodā
fi	Alkuperäiset ohjeet	lt	Originali instrukcija
el	Πρωτότυπο οδηγιών χρήσης	ar	دليل التشغيل الأصلي
tr	Orijinal işletme talimatı		
pl	Instrukcja oryginalna		
cs	Původní návod k používání		
sk	Pôvodný návod na použitie		
hu	Eredeti használati utasítás		
ru	Оригинальное руководство по эксплуатации		



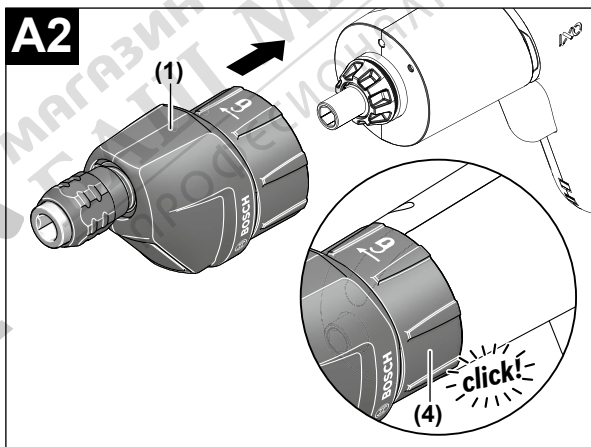


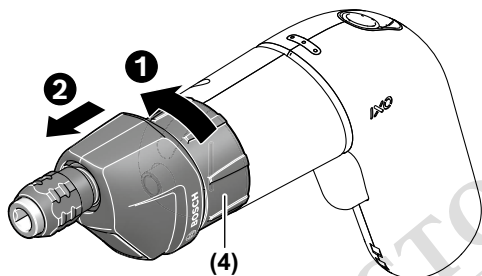
4 |

A1



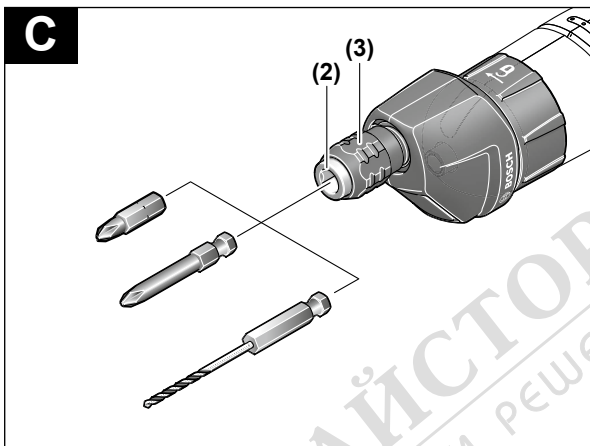
A2



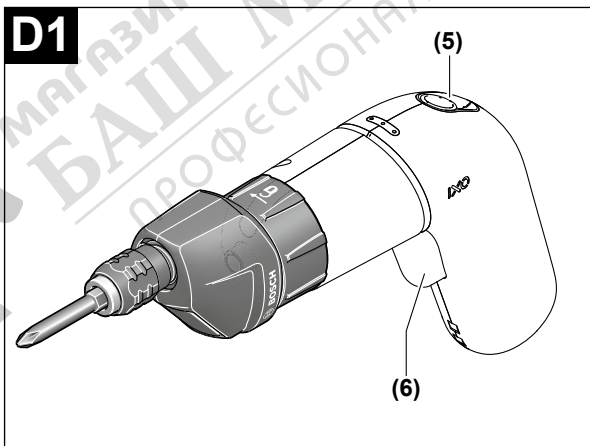
B1**B2**

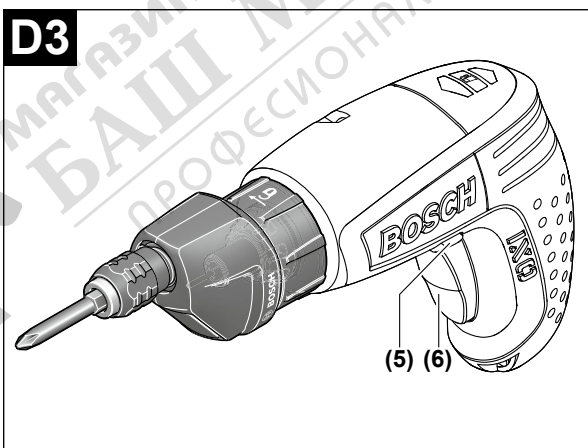
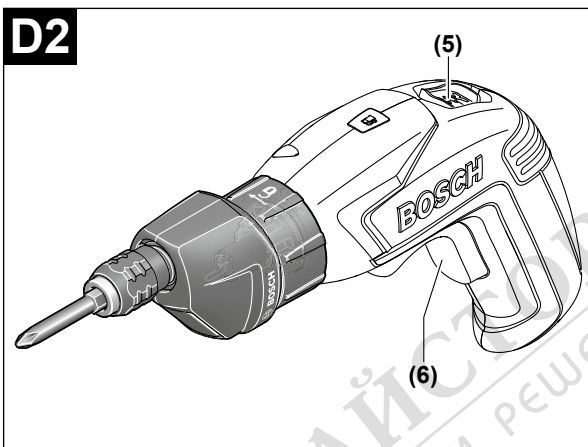
6 |

C



D1





Eliminarea

Capul de găurire, accesoriile și ambalajele trebuie să fie predate la un centru de reciclare ecologică.

Български

Указания за сигурност

Указания за безопасна работа с винтоверт с приставка за пробиване



Прочетете всички указания за безопасност и инструкции за работа, приложени към приставката за пробиване и използваната електрическа машина.

Пропуски при спазването на инструкциите за безопасност и указанията за работа могат да имат за последици токов удар, пожар и/или тежки травми.

Моля, имайте предвид изображенията в предната част на ръководството за работа.

- ▶ **Когато изпълнявате операция, при която съществува опасност фиксаторът да засегне скрити под повърхността проводници под напрежение, допирайте електроинструмента само до електролизираните повърхности на ръкохватките.** При контакт на фиксатора с проводник под напрежение е възможно напрежението да се предаде по металните детайли на електроинструмента и това да предизвика токов удар.
- ▶ **Осигурявайте обработвания детайл.** Детайл, захванат с подходящи приспособления или скоби, е застопорен по здраво и сигурно, отколкото, ако го държите с ръка.
- ▶ **Използвайте подходящи прибори, за да откриете евентуално скрити под повърхността тръбопроводи, или се обърнете към съответното местно снабдително дружество.** Влизането в съприкосновение с проводници под напрежение може да предизвика пожар и токов удар. Увреждането на газопровод може да доведе до експло-

зия. Увреждането на водопровод предизвиква значителни материални щети.

- ▶ **Преди да оставите електроинструмента, изчаквайте въртенето да спре напълно.** В противен случай използваният работен инструмент може да допре друг предмет и да предизвика неконтролирано преместване на електроинструмента.
- ▶ **Ако работният инструмент се заклини, незабавно изключвайте електроинструмента. Бъдете подготвени за големи реакционни моменти, които предизвикват откат.** Работният инструмент блокира, ако електроинструментът се претовари или се заканти в обработвания детайл.
- ▶ **Контролирайте децата.** Така предотвратявате опасността деца да играят с винтоверта с приставка за пробиване.

Описание на продукта и дейността

Предназначение на електроинструмента

Приставката за пробиване в комбинация с акумулаторния винтовърт IXO е предназначена за завинтване и разхлабване на винтове в меко дърво, както и за пробиване в меко дърво, пластмаса, гипс и подобни материали.

Приставката за пробиване е предназначена само за частна употреба в домакинството и може да се използва само в комбинация със следните електрически машини:

Bosch IXO (3 603 J81 0..., 3 603 J59 1..., 3 603 J59 3..., 3 603 JA8 0..., 3 603 JC7 0..., 3 603 JC7 1..)

Изобразени елементи

Номерирането на изобразените компоненти се отнася до фигурите на графичната страница.

- (1) Приставка за пробиване
- (2) Гнездо за работен инструмент
- (3) Застопоряваща втулка
- (4) Освобождаващ пръстен
- (5) Превключвател за посоката на въртене

(6) Пусков прекъсвач

(7) Гумена капачка

Технически данни

Приставка за пробиване		Drill
Каталожен номер		1 600 A00 4ZB
Маса съгласно EPTA-Procedure 01:2014	kg	0,12
Макс. въртящ момент	Nm	1,7
Макс. скорост на въртене	min ⁻¹	440
Макс. Ø на винтове	mm	4
Макс. Ø на отвора	mm	5

Монтиране

Пъхане на приставката за пробиване (вж. фиг. A1–A2)

Преди монтажа на приставката за пробиване (1) трябва да изтеглите напред гуменото капаче (7) на винтоверта.

След това пхнете приставката за пробиване (1) върху винтоверта. Можете да монтирате приставката за пробиване със символа с катинар върху освобождаващия пръстен (4) нагоре или с изместване на 45°.

Приставката за пробиване трябва да се фиксира осезаемо.

Демонтаж (вж. фиг. B1–B2)

Завъртете освобождаващия пръстен (4) в посоката ➊ и изтеглете приставката напред (➋).

След това отново поставете гумената капачка (7) върху винтоверта.

Монтиране на работен инструмент (вж. фиг. C)

Издърпайте застопоряващата втулка (3) напред, вкарайте до упор работния инструмент в патронника (2) и след това отпуснете застопоряващата втулка (3), за да застопорите работния инструмент.

Работа с електроинструмента

Пускане в експлоатация

IXO (3 603 JA8 0.., 3 603 JC7 0.., 3 603 JC7 1..) (вж. фиг. D1 и D2)

Въртене надясно: За пробиване и завиване на винтове натиснете превключвателя за посоката на въртене **(5)** до упор напред.

Въртене наляво: За развиване на винтове преместете превключвателя за посоката на въртене **(5)** назад.

IXO (3 603 J81 0.., 3 603 J59 1.., 3 603 J59 3..) (вж. фиг. D3)

Въртене надясно: За пробиване и завиване на винтове натиснете превключвателя за посоката на въртене **(5)** до упор наляво.

Въртене наляво: За развиване на винтове натиснете превключвателя за посоката на въртене **(5)** до упор надясно.

Включване и изключване

За **включване** на електроинструмента натиснете и задръжте пусковия прекъсвач **(6)**.

За да **изключите** електроинструмента, отпуснете пусковия прекъсвач **(6)**.

Указания за работа

- ▶ **Допирайте електроинструмента до винта само когато е изключен.** Въртящият се работен инструмент може да се изметне.

Поддържане и сервиз

Поддържане и почистване

- ▶ **За да работите качествено и безопасно, поддържайте приставката за пробиване чиста.**
- ▶ **Демонтирайте приставката за пробиване от винтоверта за почистване.** Съществува опасност от нараняване при задействане на пусковия прекъсвач по невнимание.

Клиентска служба и консултация относно употребата

Сервизът ще отговори на въпросите Ви относно ремонти и поддръжка на закупения от Вас продукт, както и относно резервни части. Покомпонентни чертежи и информация за резервните части ще откриете и на:

www.bosch-pt.com

Екипът по консултация относно употребата на Bosch ще Ви помогне с удоволствие при въпроси за нашите продукти и техните аксесоари.

Моля, при въпроси и при поръчване на резервни части винаги посочвайте 10-цифрения каталожен номер, изписан на табелката на уреда.

България

Robert Bosch SRL

Service scule electrice

Strada Horia Măcelariu Nr. 30-34, sector 1

013937 București, România

Тел.: +359(0)700 13 667 (Български)

Факс: +40 212 331 313

Email: BoschServiceCenterBG@ro.bosch.com

www.bosch-pt.com/bg/bg/

Бракуване

Приставката за пробиване, допълнителните приспособления и опаковките трябва да бъдат подложени на преработка за усвояване на съдържашите се в тях суровини.





Robert Bosch Power Tools GmbH
70538 Stuttgart
GERMANY

www.bosch-pt.com

1 609 92A 5M1 (2020.04) AS / 158



1 609 92A 5M1

Drill

МАГАЗИНЫ МАЙСТОРА
БАШ
ПРОФЕССИОНАЛЬНЫЕ РЕШЕНИЯ



de Origin
en Origin
fr Notice
es Manua
pt Manua
it Istruzi
nl Oorsp
da Origin
sv Bruks
no Origin
fi Alkup
el Πρωτό
tr Orjin
cs Instru
sk Pôvod
hu Erede
ru Ориг
экспл