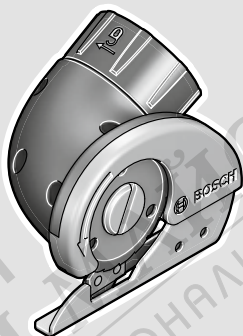


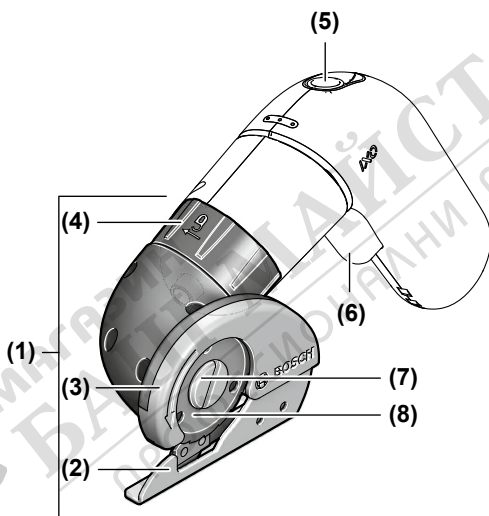


Cutter



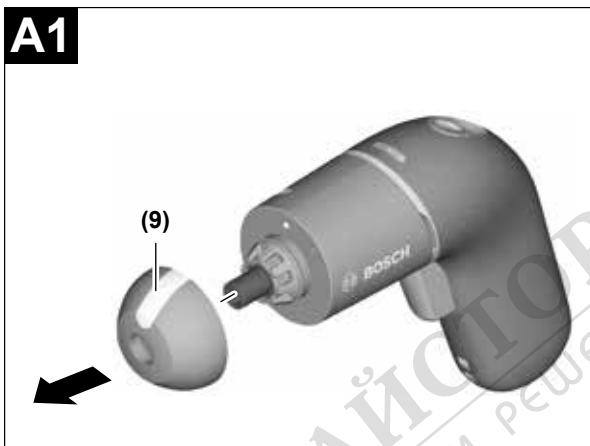
de	Originalbetriebsanleitung	uk	Оригінальна інструкція з експлуатації
en	Original instructions	kk	Пайдалану нұсқаулығының түпнұсқасы
fr	Notice originale	ro	Instrucțiuni originale
es	Manual original	bg	Оригинална инструкция
pt	Manual original	mk	Оригинално упатство за работа
it	Istruzioni originali	sr	Originalno uputstvo za rad
nl	Oorspronkelijke gebruiksaanwijzing	sl	Izvirna navodila
da	Original brugsanvisning	hr	Originalne upute za rad
sv	Bruksanvisning i original	et	Algupärane kasutusjuhend
no	Original driftsinstruks	lv	Instrukcijas oriģinālvalodā
fi	Alkuperäiset ohjeet	lt	Originali instrukcija
el	Πρωτότυπο οδηγιών χρήσης	ar	دليل التشغيل الأصلي
tr	Orijinal işletme talimatı		
pl	Instrukcja oryginalna		
cs	Původní návod k používání		
sk	Pôvodný návod na použitie		
hu	Eredeti használati utasítás		
ru	Оригинальное руководство по эксплуатации		



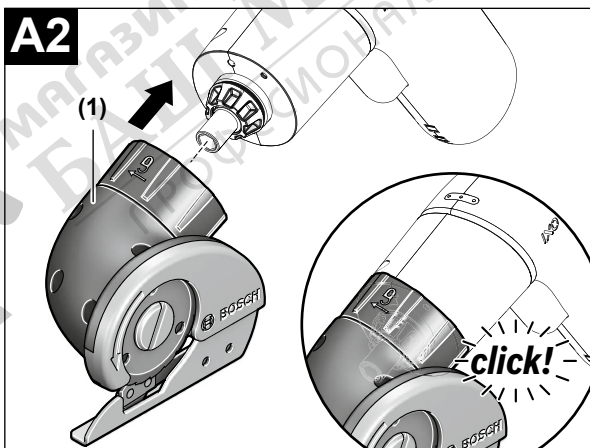


4 |

A1

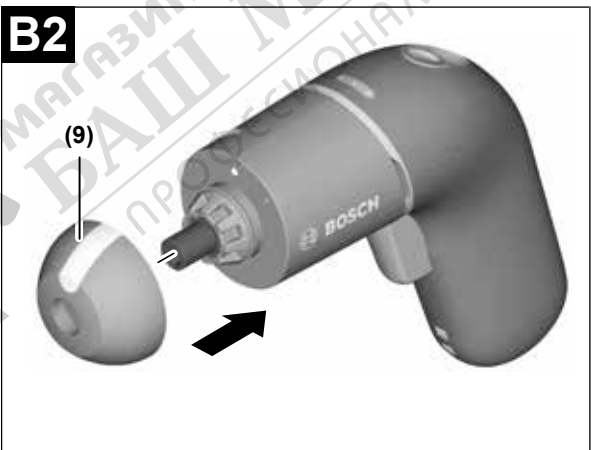
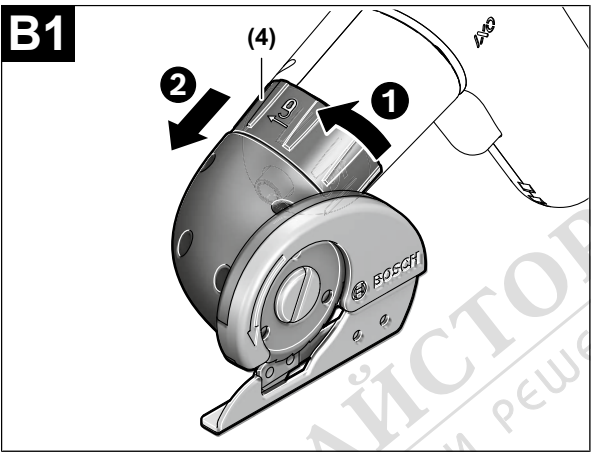


A2

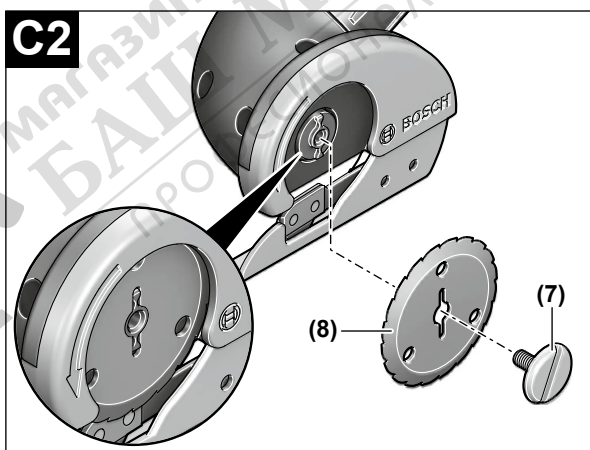
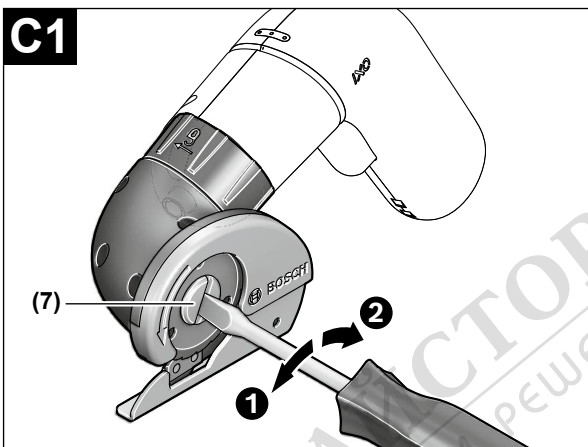


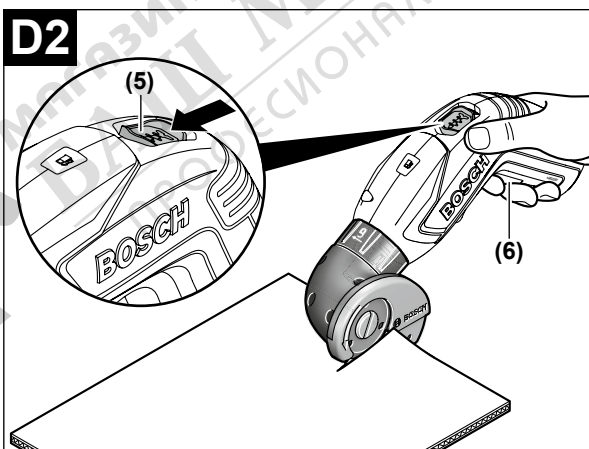
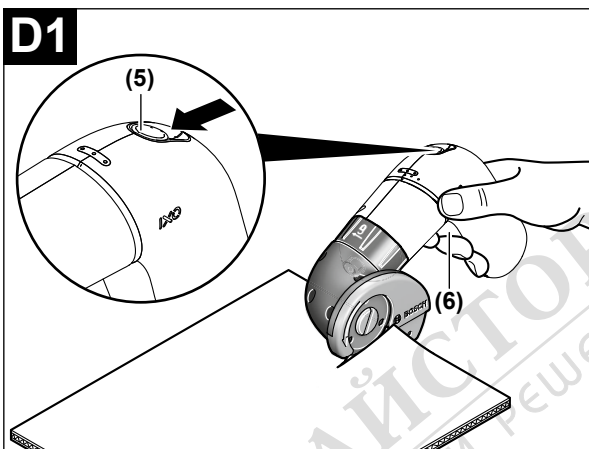
1 609 92A 5LZ | (07.04.2020)

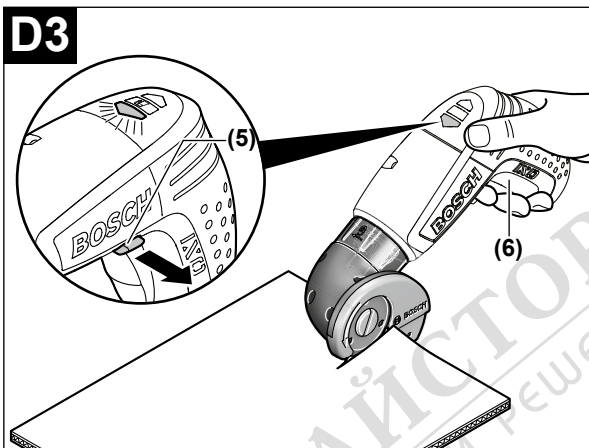
Bosch Power Tools



6 |







Service scule electrice
Strada Horia Măcelariu Nr. 30–34, sector 1
013937 București
Tel.: +40 21 405 7541
Fax: +40 21 233 1313
E-Mail: BoschServiceCenter@ro.bosch.com
www.bosch-pt.ro

Moldova

RIALTO-STUDIO S.R.L.
Piata Cantemir 1, etajul 3, Centrul comercial TOPAZ
2069 Chisinau
Tel.: + 373 22 840050/840054
Fax: + 373 22 840049
Email: info@rialto.md

Eliminare

Cutterul detașabil, accesoriile și ambalajele trebuie să fie predate la un centru de reciclare ecologică.

Български

Указания за безопасна работа с винтоверти с приставка за рязане



Прочетете всички указания за безопасност и инструкции за работа, приложени към приставката за рязане и използваната електрическа машина. Пропуски при свалянето на инструкциите за безопасност и указанията за работа могат да имат за последствие токов

удар, пожар и/или тежки травми.

Моля, имайте предвид изображенията в предната част на ръководството за работа.

- ▶ **Предотвратявайте опасността от включване по невнимание.** Носенето на електроинструмента с пръст върху пусковия прекъсвач може да доведе до трудови злополуки.
- ▶ **Поддържайте режещите инструменти винаги добре заточени и чисти.** Добре поддържаните режещи инструменти с остри ръбове оказват по-малко съпротивление и се водят по-леко.
- ▶ **Не се допуска предпазният кожух, включен в окомплектовката на приставката за рязане, да е дефектен.** Предпазният кожух трябва да предпазва потребителя от случаен контакт с режещия ръб на ножа.
- ▶ **Не обработвайте съдържащ азбест материал.** Азбестът е канцерогенен.
- ▶ **По време на рязане внимавайте за проводници под напрежение.** Съществува опасност от токов удар.
- ▶ **При рязане никога не прекарвайте ръка пред ножа.** Съществува опасност от нараняване.
- ▶ **Контролирайте децата.** Така предотвратявате опасността деца да играят с приставката за рязане или с винтоверта с монтирана приставка за рязане.
- ▶ **Винтовертът с приставка за рязане не е предвиден за ползване от деца и лица с ограничени физически, сензорно-моторни или душевни способности или лица с недостатъчни знания и опит. Винтовертът с приставка за рязане може да бъде ползван от деца над 8 годишна възраст и лица с ограничени физически, сензорно-моторни или душевни способности или лица с недостатъчни знания и опит при положение, че са под непосредствения контрол на отговорно за безопасността им лице или са били обучени за работа с него и са запознати с опасностите, произтичащи от това.** В противен случай съществува опасност от неправилно ползване и трудови злополуки.



Описание на продукта и дейността

Предназначение на електроинструмента

Приставката за рязане в комбинация с акумулаторния винтовърт IXO е предназначена за рязане на гъвкави, меки материали с дебелина до 6 mm, като килим, PVC, картон, кожа, платове и подобни материали.

Приставката за рязане е предназначена само за ползване в домашни условия и само в комбинация със следните електроинструменти:

- Bosch IXO (3 603 J81 0..., 3 603 J59 3..., 3 603 JA8 0..., 3 603 JC7 0..., 3 603 JC7 1..)

Изобразени елементи

Номерирането на изобразените компоненти се отнася до фигурите на графичната страница.

- (1) Приставка за рязане
- (2) Водеща подложка
- (3) Предпазен кожух
- (4) Освобождаващ пръстен
- (5) Превключвател за посоката на въртене
- (6) Пусков прекъсвач
- (7) Винт за закрепване на ножа
- (8) Режещ нож
- (9) Гумена капачка

Технически данни

Приставка за рязане	Cutter
Каталожен номер	1 600 A00 1YN
Маса съгласно EPTA-Procedure 01:2014	kg 0,15

Монтиране

Пъхане на приставката за рязане (вж. фиг. A1–A2)

- Преди монтиране на приставката за рязане **(1)** трябва да издърпате напред и извадите гумената капачка **(9)** на винтоверта.
- След това поставете приставката за рязане на винтоверта. Приставка-та за рязане трябва да се захване с отчетливо прещракване.

Указание: Можете да поставите приставката за рязане в 8 различни позиции. Така можете да изберете оптималната позиция за конкретните работни условия, напр. при рязане на линолеум по продължението на ръб на стена.

Демонтаж (вж. фиг. B1–B2)

- Завъртете освобождаващия пръстен **(4)** по посока на въртене **⚙** и издърпайте приставката за рязане напред **(2)**.
- След това отново поставете гумената капачка **(9)** върху винтоверта.

Смяна на режещия нож (вж. фиг. D1–D2)

Указание: Сменяйте ножа само когато приставката за рязане е монтирана на винтоверта. Така валът на инструмента е блокиран и винтът за застопоряване на ножа може да бъде развит.

- Поставете превключвателя за посоката на въртене **(5)** в средно положение.
- Развийте винта за застопоряване на ножа **(7)** в посоката на въртене **⚙**.
- Повдигнете леко ножа **(8)** и го извадете надолу.
- Поставете в гнездото новия нож с шлифования ръб навън. При вкарването на ножа в гнездото трябва да се усети прещракване.
- Отново затегнете винта за застопоряване **(7)** в посоката **⚙**.

Работа с електроинструмента

Пускане в експлоатация

Избор на посоката на въртене

IXO (3 603 JA8 0.., 3 603 JC7 0.., 3 603 JC7 1..) (вж. фиг. D1–D2)

- За настройка на десния ход върху винтоверта избутайте превключвателя за посока на въртене **(5)** докрай напред.

IXO (3 603 J81 0.., 3 603 J59 3..) (вж. фиг. D3)

- За настройка на въртене надясно върху винтоверта натиснете превключвателя за посока на въртене **(5)** надясно до упор.

Включване и изключване

- За **включване** на приставката за рязане натиснете и задръжте пусковия прекъсвач **(6)** на винтоверта.
- За да **изключите** приставката за рязане, отпуснете пусковия прекъсвач **(6)** на винтоверта.

Указания за работа

- ▶ **Не претоварвайте електроинструмента до степен, при която въртенето му да спира напълно.**

Производителността на електроинструмента зависи от разрязвания материал и степента на зареденост на акумулаторната батерия.

Превишено избутане намалява значително според заряда на акумулаторната батерия мощността на капацитет.

Поддържайте режещия нож винаги чист и без полепнали остатъци от разрязвания материал.

Водещата подложка **(2)** трябва да е паралелно центрирана на повърхността за рязане и при рязане да не закантива.

При неправилно ползване ножът се затъпява.

По време на рязане тънки материали, напр. платове, могат да бъдат увлечени в електроинструмента и да се заклинат. Затова при такива материали не притискайте твърде силно, за да режете качествено. По време на рязане ги дръжте опънати и разрязвайте бавно.

Оптималния начин на рязане се определя най-добре чрез изпробване на практика.

Поддържане и сервиз

Поддържане и почистване

- ▶ **За да работите качествено и сигурно, поддържайте приставката за рязане чиста.**

- ▶ **За почистване първо демонтирайте приставката за рязане от винтоверта.** Съществува опасност от нараняване при задействане на пусковия прекъсвач по невнимание.
- ▶ **Внимавайте при почистване на режещия нож и на опорния нож.** Ножовете имат остри режещи ръбове, съществува опасност да се нараните.

По време на рязане под предпазния кожух могат да се натрупат остатъци от разрязвания материал.

- Почиствайте редовно предпазния кожух **(3)** с мека четка.

Клиентска служба и консултация относно употребата

Сервизът ще отговори на въпросите Ви относно ремонти и поддръжка на закупения от Вас продукт, както и относно резервни части. Покомпонентни чертежи и информация за резервните части ще откриете и на:

www.bosch-pt.com

Екипът по консултация относно употребата на Bosch ще Ви помогне с удоволствие при въпроси за нашите продукти и техните аксесоари.

Моля, при въпроси и при поръчване на резервни части винаги посочвайте 10-цифрения каталожен номер, изписан на табелката на уреда.

България

Robert Bosch SRL
Service scule electrice
Strada Horia Măcelariu Nr. 30–34, sector 1
013937 București, România
Тел.: +359(0)700 13 667 (Български)
Факс: +40 212 331 313
Email: BoschServiceCenterBG@ro.bosch.com
www.bosch-pt.com/bg/bg/

Бракуване

Приставките за рязане, допълнителните приспособления и опаковките трябва да бъдат подложени на преработка за усвояване на съдържащите се в тях суровини.



Cut

Robert Bosch Power Tools GmbH
70538 Stuttgart
GERMANY

www.bosch-pt.com

1 609 92A 5LZ (2020.04) AS / 178



1 609 92A 5LZ



de Origin
en Origin
fr Notice
es Manual
pt Manual
it Istruzioni
nl Oorspr
da Origin
sv Bruks
no Origin
fi Alkuper
el Πρωτό
tr Orjinal
pl Instru
cs Původ
sk Pôvod
hu Eredet
ru Ориг
экспл