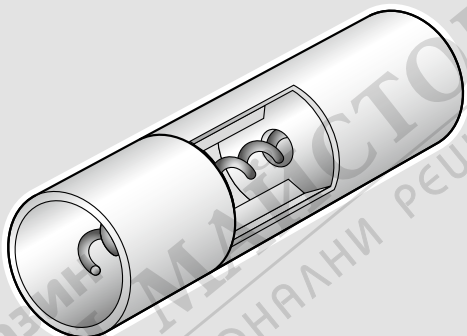




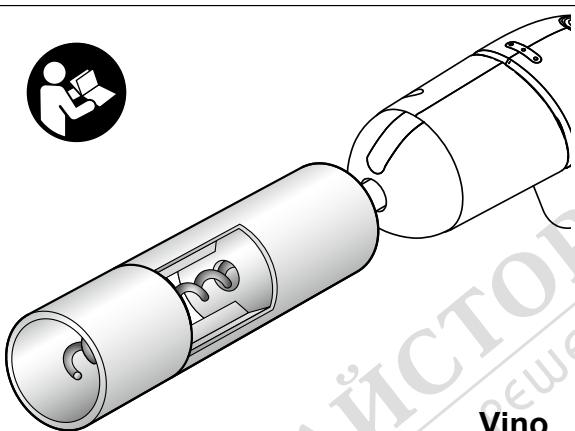
BOSCH

Vino

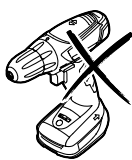
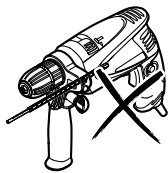
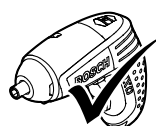
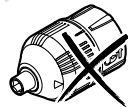


- | | | | |
|-----------|--|-----------|---------------------------------------|
| de | Originalbetriebsanleitung | uk | Оригінальна інструкція з експлуатації |
| en | Original instructions | kk | Пайдалану нұсқаулығының түпнұсқасы |
| fr | Notice originale | ro | Instrucțiuni originale |
| es | Manual original | bg | Оригинална инструкция |
| pt | Manual original | mk | Оригинално упатство за работа |
| it | Istruzioni originali | sr | Originalno uputstvo za rad |
| nl | Oorspronkelijke gebruiksaanwijzing | sl | Izvirna navodila |
| da | Original brugsanvisning | hr | Originalne upute za rad |
| sv | Bruksanvisning i original | et | Algupärane kasutusjuhend |
| no | Original driftsinstruks | lv | Instrukcijas oriģinālvalodā |
| fi | Alkuperäiset ohjeet | lt | Originali instrukcija |
| el | Πρωτότυπο οδηγιών χρήσης | ar | دليل التشغيل الأصلي |
| tr | Orijinal işletme talimatı | | |
| pl | Instrukcja oryginalna | | |
| cs | Původní návod k používání | | |
| sk | Pôvodný návod na použitie | | |
| hu | Eredeti használati utasítás | | |
| ru | Оригинальное руководство по эксплуатации | | |



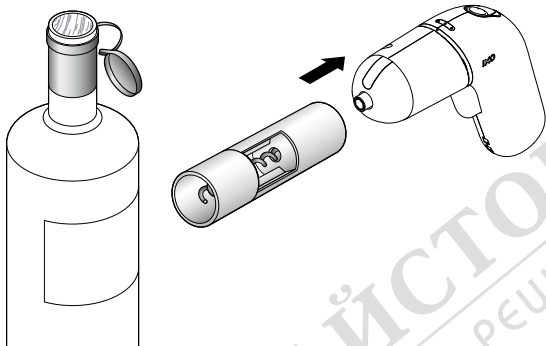
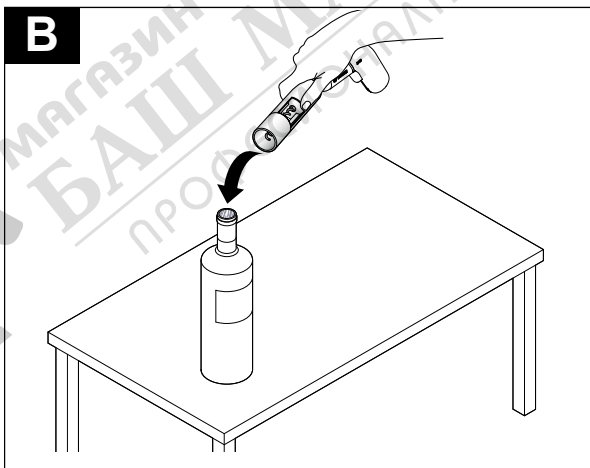


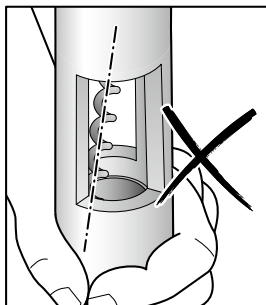
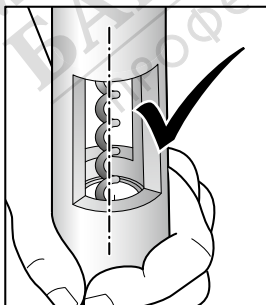
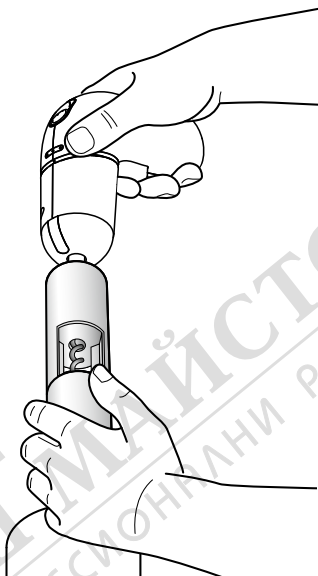
Vino

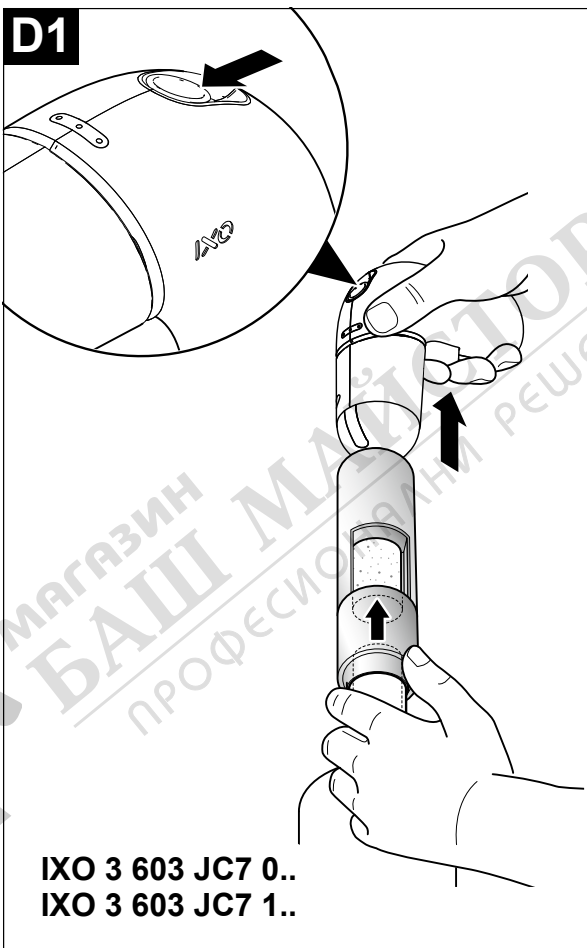


IXO $n_0 \leq 215 \text{ min}^{-1}$



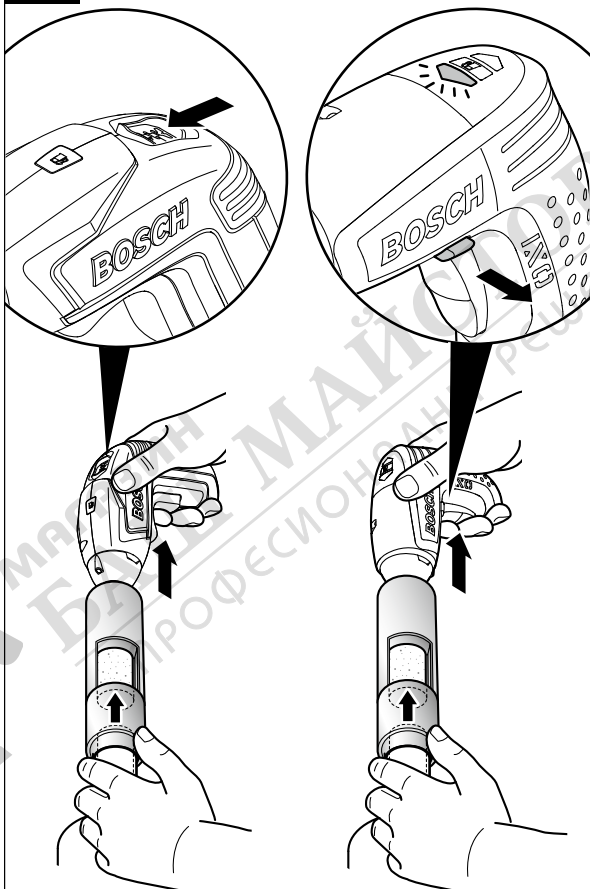
A**B**

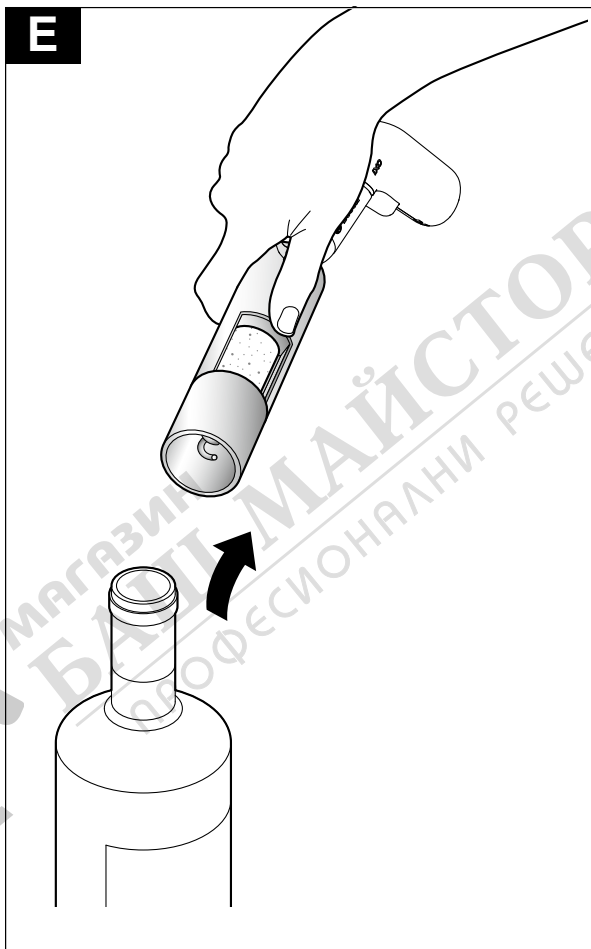
C

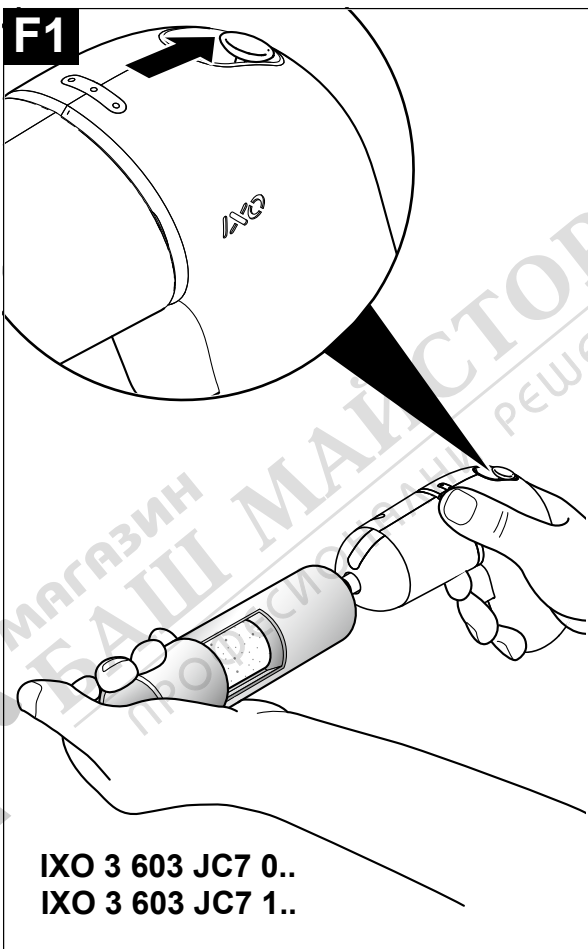


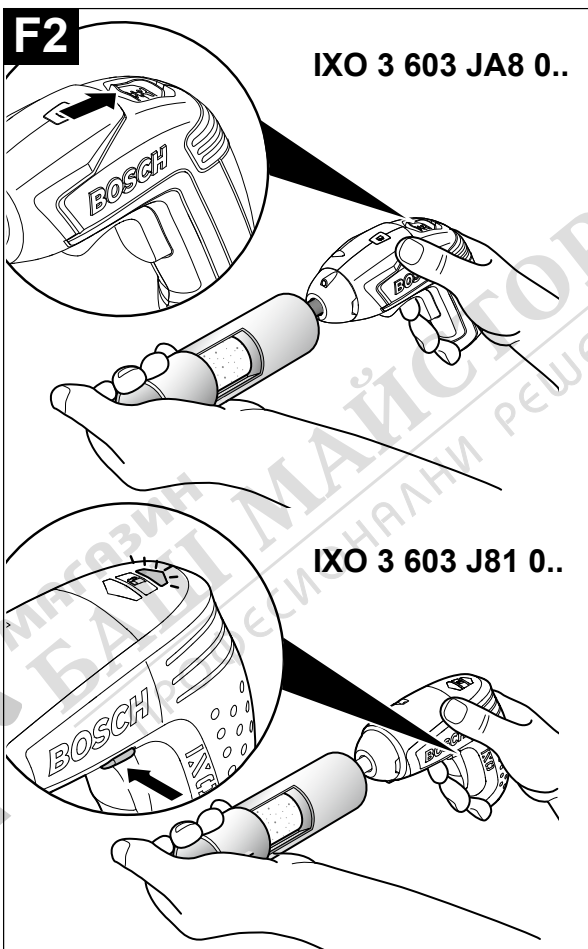
D2 3 603 JA8 0..

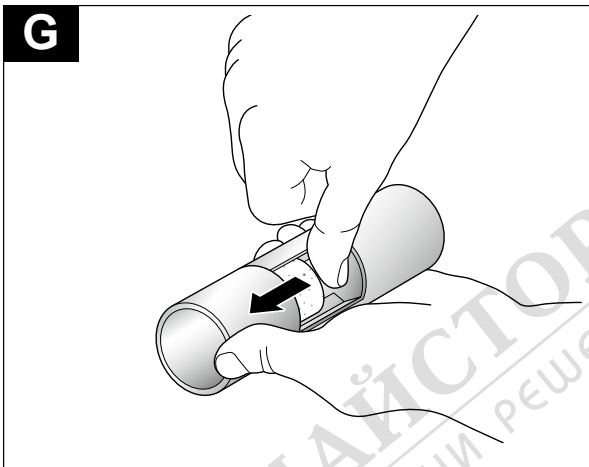
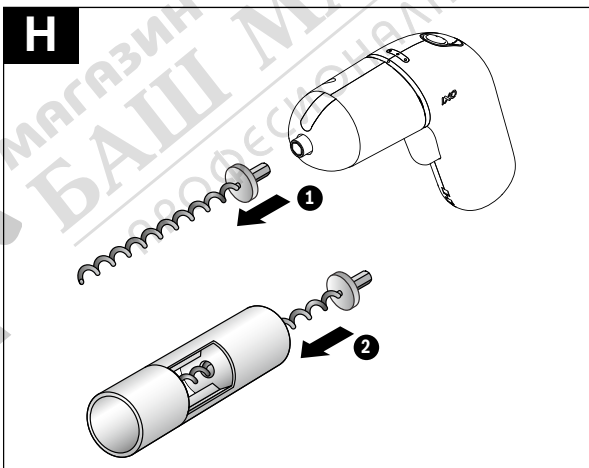
3 603 J81 0..



E





G**H**

Български

Указания за безопасна работа с винтоверт с тирбушон



Прочетете всички указания за безопасност и инструкции за работа, приложени към тирбушона и използваната електрическа машина. Пропуски при спазването на инструкциите за безопасност и указанията за работа могат да имат за последици токов удар, пожар и/или тежки травми.

Съхранявайте тези указания на сигурно място.

- ▶ **Не използвайте отварачката за изтегляне на коркови тапи от бутилки с напитки, съдържащи въглероден двуокис (напр. пенливо вино).** Вследствие на високото налягане в бутилката корковата тапа може да изскочи внезапно. За отварящия бутилката и намиращи се наоколо хора и/или животни съществува опасност от нараняване с изстреляната с висока скорост тапа и евентуално изплискащата се течност.
- ▶ **Винаги поставяйте бутилката, на която ще се сваля тапата, върху равна и стабилна основа.** За правилната и сигурна работа с винтоверта е необходимо да са свободни и двете Ви ръце.
- ▶ **Поставяйте винта заедно с отварачката винаги върху равна равна и стабилна повърхност.** Съществува опасност от нараняване, ако лампата падне.

Описание на продукта и дейността

Предназначение на електроинструмента

Тирбушонът се използва в комбинация с акумулаторните винтоверти IXO за изваждане на коркови тапи от бутилки вино. Допуска се използването на тирбушона само в комбинация със следните електроинструменти:

- Bosch IXO (3 603 J81 0..., 3 603 J59 1..., 3 603 J59 3..., 3 603 JA8 0..., 3 603 JC7 0..., 3 603 JC7 1..)

- Не използвайте винтоверта с тирбушон в комбинация с други приставки.

Технически данни

Тирбушон**Vino**

Каталожен номер

1 600 A00 125

Поддържане и сервиз

Клиентска служба и консултация относно употребата

Сервизът ще отговори на въпросите Ви относно ремонти и поддръжка на закупения от Вас продукт, както и относно резервни части. Покомпонентни чертежи и информация за резервните части ще откриете и на:

www.bosch-pt.com

Екипът по консултация относно употребата на Bosch ще Ви помогне с удоволствие при въпроси за нашите продукти и техните аксесоари.

Моля, при въпроси и при поръчване на резервни части винаги посочвайте 10-цифрения каталожен номер, изписан на табелката на уреда.

България

Robert Bosch SRL

Service scule electrice

Strada Horia Măcelariu Nr. 30–34, sector 1

013937 București, România

Тел.: +359(0)700 13 667 (Български)

Факс: +40 212 331 313

Email: BoschServiceCenterBG@ro.bosch.com

www.bosch-pt.com/bg/bg/

Бракуване

С оглед опазване на околната среда тирбушонът, допълнителните приспособления и опаковките трябва да се предават за оползотворяване на съдържащите се в тях суровини.



Robert Bosch Power Tools GmbH
70538 Stuttgart
GERMANY

www.bosch-pt.com

1 609 92A 5H5 (2020.04) AS / 86



1 609 92A 5H5



de Origin
en Origin
fr Notice
es Manual
pt Manual
it Istruzioni
nl Oorspr
da Origin
sv Bruks
no Origin
fi Alkuper
el Πρωτό
tr Orjinal
pl Instru
cs Původ
sk Pôvod
hu Eredet
ru Ориг
экспл