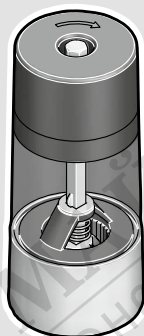




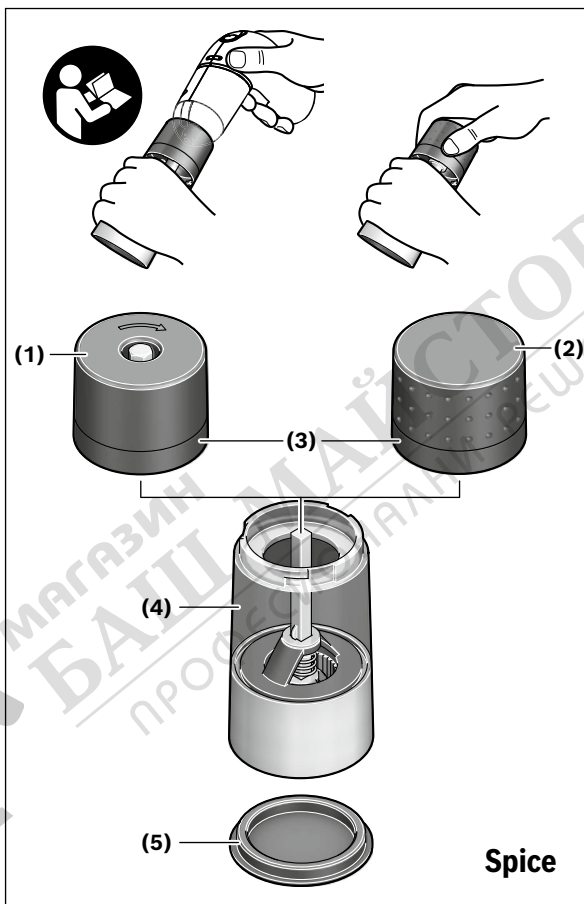
BOSCH

Spice



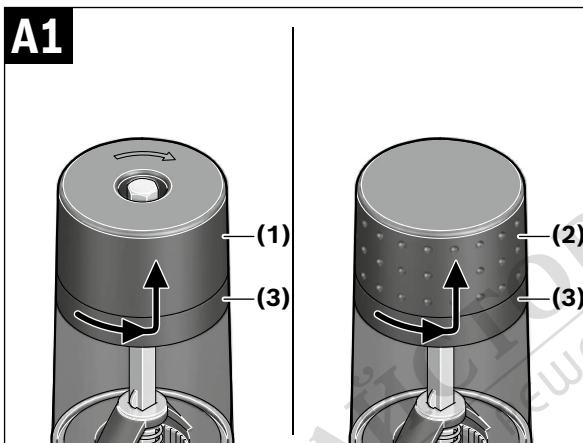
- | | | | |
|-----------|--|-----------|---------------------------------------|
| de | Originalbetriebsanleitung | uk | Оригінальна інструкція з експлуатації |
| en | Original instructions | kk | Пайдалану нұсқаулығының түпнұсқасы |
| fr | Notice originale | ro | Instrucțiuni originale |
| es | Manual original | bg | Оригинална инструкция |
| pt | Manual original | mk | Оригинално упатство за работа |
| it | Istruzioni originali | sr | Originalno uputstvo za rad |
| nl | Oorspronkelijke gebruiksaanwijzing | sl | Izvirna navodila |
| da | Original brugsanvisning | hr | Originalne upute za rad |
| sv | Bruksanvisning i original | et | Algupärane kasutusjuhend |
| no | Original driftsinstruks | lv | Instrukcijas oriģinālvalodā |
| fi | Alkuperäiset ohjeet | lt | Originali instrukcija |
| el | Πρωτότυπο οδηγιών χρήσης | ar | دليل التشغيل الأصلي |
| tr | Orijinal işletme talimatı | | |
| pl | Instrukcja oryginalna | | |
| cs | Původní návod k používání | | |
| sk | Pôvodný návod na použitie | | |
| hu | Eredeti használati utasítás | | |
| ru | Оригинальное руководство по эксплуатации | | |



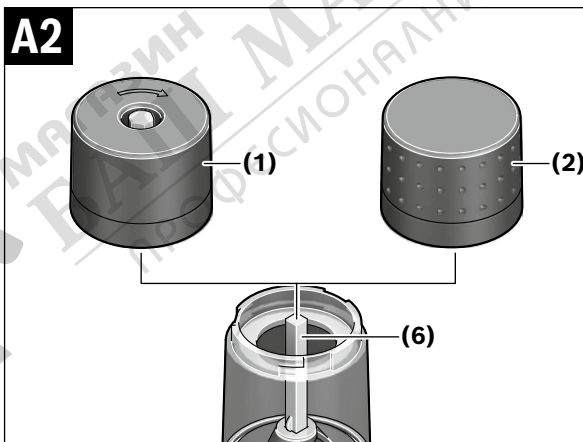


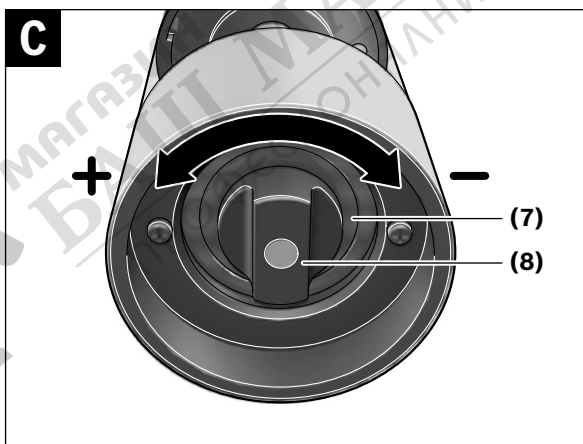
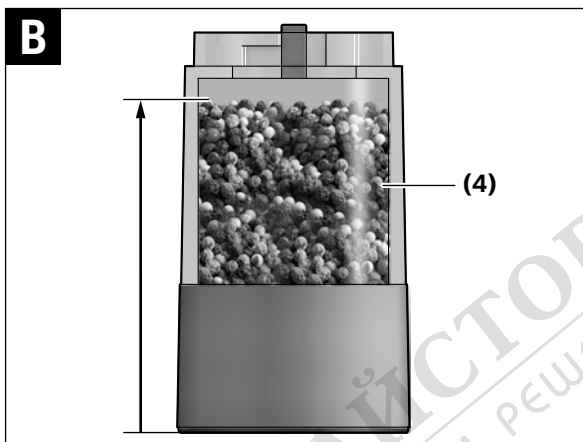
4 |

A1

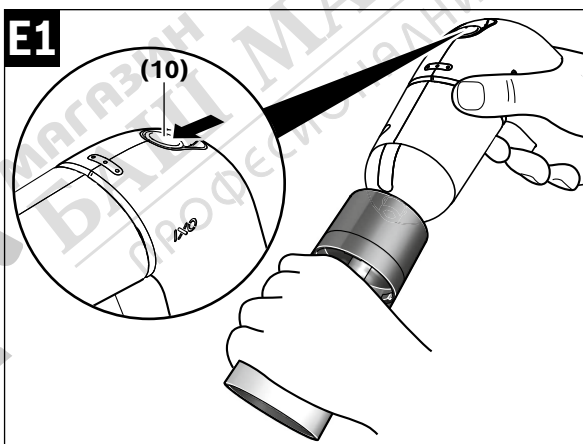
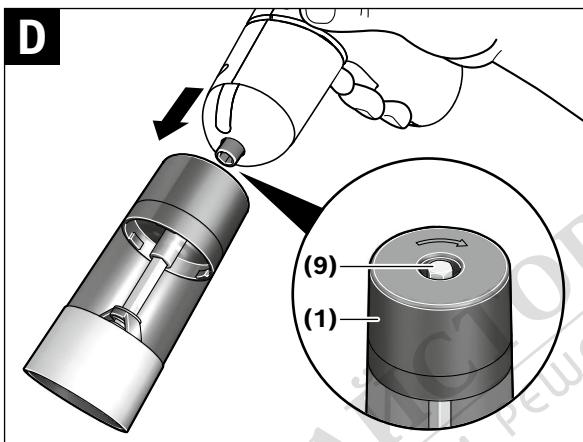


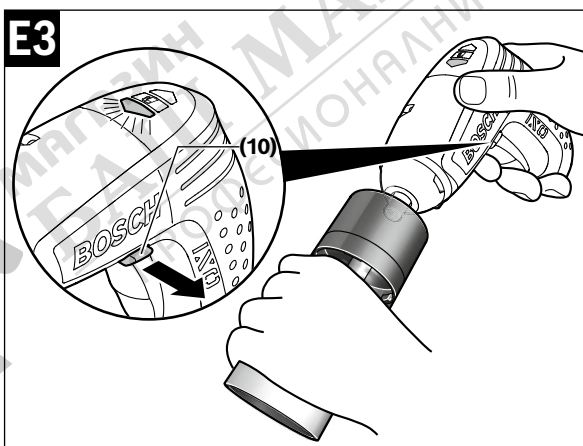
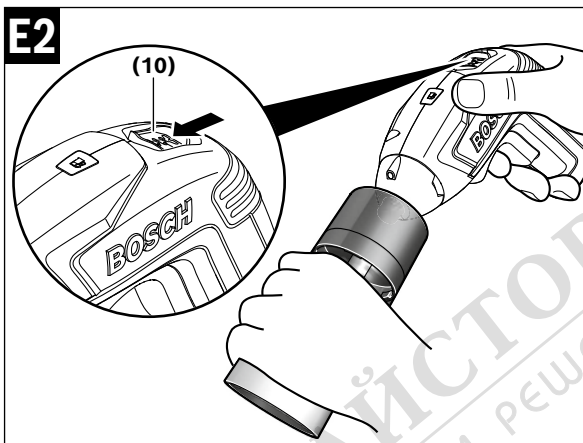
A2

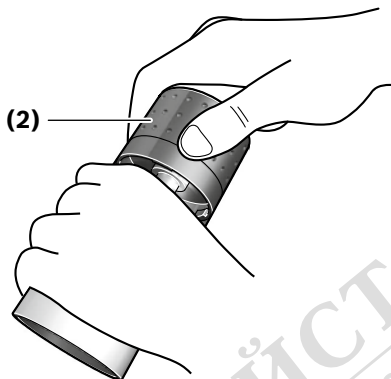




6 |





F

МАГАЗИН
БАШ МАЙСТОРА®
ПРОФЕСІОНАЛНИ РЕШЕННЯ



Български

Указания за безопасна работа с мелачки за подправки



Прочетете всички указания за безопасност и инструкции за работа, приложени към мелачката за подправки и използваната електрическа машина. Пропуски при спазването на инструкциите за безопасност и указанията за работа могат да имат за последствие токов

удар, пожар и/или тежки травми.


Моля, имайте предвид изображенията в предната част на ръководството за работа.

- ▶ **Третирайте мелачката за подправки внимателно.** Силни механични въздействия, удари или изпускане дори от малка височина могат да я повредят.
- ▶ **Дръжте мелачката за подправки настрана от влага (мокри ръце, дъжд и т. н.) и екстремна горещина (директни слънчеви лъчи, горещи повърхности, отоплителни тела и т. н.).** Продуктът може да се повреди.
- ▶ **Не пъхайте предмети в мелачката за подправки и мелете само хранителни продукти, включени в употребата по предназначение.** Отварачката може да се повреди.

Указания за безопасна работа с винтоверти с мелачки за подправки

- ▶ **Поставяйте винта заедно с мелачката за подправки винаги върху равна и стабилна повърхност.** Съществува опасност от нараняване, ако лампата падне.

Символи

Символ	Значение
	<p>Подходящо за хранителни продукти</p> <p>Елементите на изделието нямат въздействие върху аромата или вкуса на хранителните продукти.</p>

Описание на продукта и дейността

Предназначение на електроинструмента

В зависимост от капачката мелачката за подправки може да се използва ръчно или в комбинация с акумулаторния винтовер IXO за мелене на сол, черен пипер и други изсушени подправки. Тя е предвидена само за ползване в домашни условия. Допуска се използването на мелачката за подправки само в комбинация със следните електроинструменти:

- Bosch IXO (3 603 J81 0..., 3 603 J59 1..., 3 603 J59 3..., 3 603 JA8 0..., 3 603 JC7 0..., 3 603 JC7 1..)

Изобразени елементи

Номерирането на изобразените компоненти се отнася до фигурите на графичната страница.

- (1) Капачка с шестоъгълен адаптер за смилане на подправки с IXO
- (2) Капачка за смилане на подправки на ръка
- (3) Пръстен
- (4) Съд за подправки
- (5) Капак на корпуса
- (6) Задвижваща ос на мелещия механизъм
- (7) Мелещ механизъм
- (8) Регулиращ винт за мелещия механизъм

- (9) Шестостенен адаптер
- (10) Превключвател за посоката на въртене

Технически данни

Мелачка за подправки

Spice

Каталожен номер

1 609 A00 128

Монтиране

Смяна на капачката (вж. фиг. A1–A2)

- Завъртете пръстена (3) обратно на часовника докрай и изтеглете капачката ((1) или (2)) нагоре.
- Поставете желаната капачка ((1) или (2)) така върху съда за подправки (4), че шестостенната поставка на капачката да съвпадне със задвижващата щанга (6) на мелещия механизъм и цапфите на пръстена (3) да влезнат в разширенията върху съда за подправки.
- Завъртете пръстена (3) по посока на часовника до упор и проверете стабилната позиция на капачката.

Пълнене на съда за подправки (вж. фиг. B)

- Завъртете пръстена (3) обратно на часовника докрай и изтеглете капачката ((1) или (2)) нагоре.
- Напълнете в съда за подправки (4) желаната подправка. При това не го запълвайте до ръба.
- Монтирайте отново желаната капачка ((1) или (2)).

Работа

Регулиране на степента на смилане (вж. фиг. C)

- Степен на смилане **фино**:
Завъртете за настройка на степента на смилане винта за регулиране (8) по посока на часовника.

- Степен на смилане **грубо**:
Завъртете за настройка на степента на смилане винта за регулиране **(8) обратно на часовника**.

Указание: Не затягайте твърде много винта за регулиране **(8)** на мелещия механизъм, за да избегнете щети по мелещия механизъм. Не развъртайте винта за регулиране **(8)** твърде много, за да не падне.

Пъхнете мелничката за подправки (вж. фиг. D)

- Поставете шестостенния адаптер **(9)** на капачката **(1)** директно в поставката за инструмент на винтоверта.

Мелене на подправки

Избор на посоката на въртене

IXO (3 603 JA8 0.., 3 603 JC7 0.., 3 603 JC7 1..) (вж. фиг. E1–E2)

- За настройка на десния ход върху винтоверта избутайте превключвателя за посока на въртене **(10)** докрай напред.

IXO (3 603 J81 0.., 3 603 J59 1.., 3 603 J59 3..) (вж. фиг. E3)

- За настройка на въртене надясно върху винтоверта натиснете превключвателя за посока на въртене **(10)** надясно до упор.

Мелене на подправки с IXO

За мелене на подправки с IXO капачката **(1)** трябва да е монтирана (вж. „Смяна на капачката (вж. фиг. A1–A2)“, Страница 125).

- Свалете капака на корпуса **(5)**.
- Захванете с едната ръка мелачката за подправки, а с другата - винтоверта.
- За мелене на подправките натиснете и задръжте пусковия прекъсвач на винтоверта.
- След приключване на меленето отделете мелачката от винтоверта.
- Пъхнете капака на корпуса **(5)** обратно в съда за подправки **(4)**. Капакът на корпуса предпазва мелещия механизъм от повреждане и замърсяване.

Мелене на подправки на ръка (вж. фиг. F)

За мелене на подправки на ръка капачката **(2)** (вж. „Смяна на капачката (вж. фиг. A1–A2)“, Страница 125).

- Свалете капака на корпуса **(5)**.

- Завъртете капачката **(2)** (не пръстена **(3)!**) по посока на часовника.
- Пъхнете капака на корпуса **(5)** обратно в съда за подправки **(4)**. Капакът на корпуса предпазва мелещия механизъм от повреждане и замърсяване.

Поддържане и сервиз

Почистване

- Изхвърлете остатъците от подправките.
- Почистете замърсяванията отвън с мека влажна кърпа. Не използвайте абразивни почистващи средства или разтворители.
- ▶ **Не потапяйте мелничката за подправки във вода и не я почиствайте в съдомиялна машина.** Отварачката може да се повреди.
- Преди да я сглобите отново, изчакайте всички елементи да изсъхнат.

Клиентска служба и консултация относно употребата

Сервизът ще отговори на въпросите Ви относно ремонти и поддръжка на закупения от Вас продукт, както и относно резервни части. Покомпонентни чертежи и информация за резервните части ще откриете и на:

www.bosch-pt.com

Екипът по консултация относно употребата на Bosch ще Ви помогне с удоволствие при въпроси за нашите продукти и техните аксесоари. Моля, при въпроси и при поръчване на резервни части винаги посочвайте 10-цифрения каталожен номер, изписан на табелката на уреда.

България

Robert Bosch SRL
Service scule electrice
Strada Horia Măcelariu Nr. 30–34, sector 1
013937 București, România
Тел.: +359(0)700 13 667 (Български)
Факс: +40 212 331 313
Email: BoschServiceCenterBG@ro.bosch.com
www.bosch-pt.com/bg/bg/

Бракуване

С оглед опазване на околната среда мелачката за подправки, приспособленията и опаковките трябва да бъдат предавани за оползотворяване на съдържащите се в тях суровини.

Македонски

Безбедносни напомени за машини за мелење зачини



Прочитајте ги сите безбедносни напомени и упатства коишто се приложени на машината за мелење зачини и употребениот електричен алат. Грешките настанати како резултат од непридржување до безбедносните напомени и упатства може да предизвикаат електричен

удар, пожар и/или тешки повреди.

Внимавајте на сликите во предниот дел на упатството за користење.

- ▶ **Грижливо постапувајте со машината за мелење зачини.**
Производот може да се оштети доколку се удри или падне и од многу мала висина.
- ▶ **Машината за мелење зачини држете ја подалеку од влага (мокри раце, дожд итн.) и екстремна топлина (изложеност на сончеви зраци, жешки површини, извори на топлина итн.).** Производот може да се оштети.
- ▶ **Не ставајте предмети во механизмот за мелење и мелете само намирници коишто се наменети за мелење во машината.**
Производот може да се оштети.





Spic

Robert Bosch Power Tools GmbH
70538 Stuttgart
GERMANY

www.bosch-pt.com

1 609 92A 5M2 (2020.03) AS / 174



1 609 92A 5M2



de Origin
en Origin
fr Notice
es Manual
pt Manual
it Istruzioni
nl Oorspr
da Origin
sv Bruks
no Origin
fi Alkuper
el Πρωτό
tr Orjinal
pl Instru
cs Původ
sk Pôvod
hu Eredet
ru Ориг
экспл