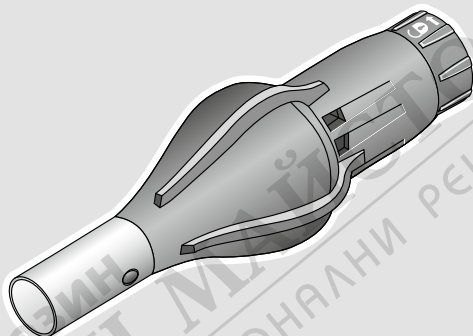




# BOSCH

## BBQ Fan

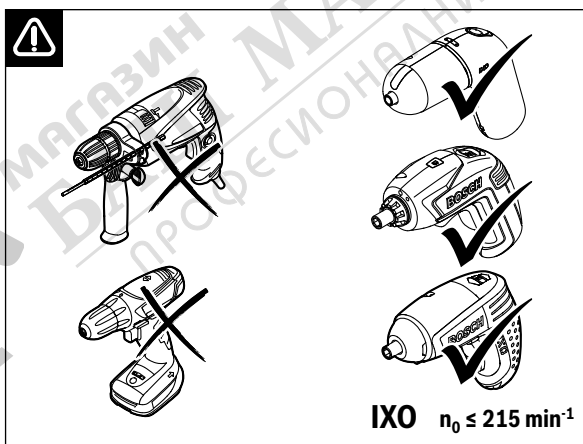
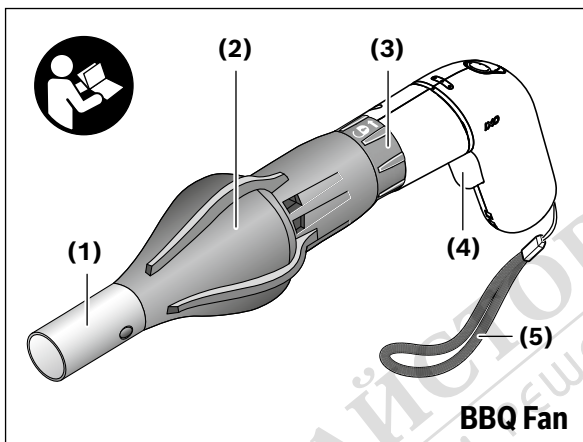


<b>de</b>	Originalbetriebsanleitung	<b>uk</b>	Оригінальна інструкція з експлуатації
<b>en</b>	Original instructions	<b>kk</b>	Пайдалану нұсқаулығының түпнұсқасы
<b>fr</b>	Notice originale	<b>ro</b>	Instrucțiuni originale
<b>es</b>	Manual original	<b>bg</b>	Оригинална инструкция
<b>pt</b>	Manual original	<b>mk</b>	Оригинално упатство за работа
<b>it</b>	Istruzioni originali	<b>sr</b>	Originalno uputstvo za rad
<b>nl</b>	Oorspronkelijke gebruiksaanwijzing	<b>sl</b>	Izvirna navodila
<b>da</b>	Original brugsanvisning	<b>hr</b>	Originalne upute za rad
<b>sv</b>	Bruksanvisning i original	<b>et</b>	Algupärane kasutusjuhend
<b>no</b>	Original driftsinstruks	<b>lv</b>	Instrukcijas oriģinālvalodā
<b>fi</b>	Alkuperäiset ohjeet	<b>lt</b>	Originali instrukcija
<b>el</b>	Πρωτότυπο οδηγιών χρήσης	<b>ar</b>	دليل التشغيل الأصلي
<b>tr</b>	Orijinal işletme talimatı		
<b>pl</b>	Instrukcja oryginalna		
<b>cs</b>	Původní návod k používání		
<b>sk</b>	Pôvodný návod na použitie		
<b>hu</b>	Eredeti használati utasítás		
<b>ru</b>	Оригинальное руководство по эксплуатации		

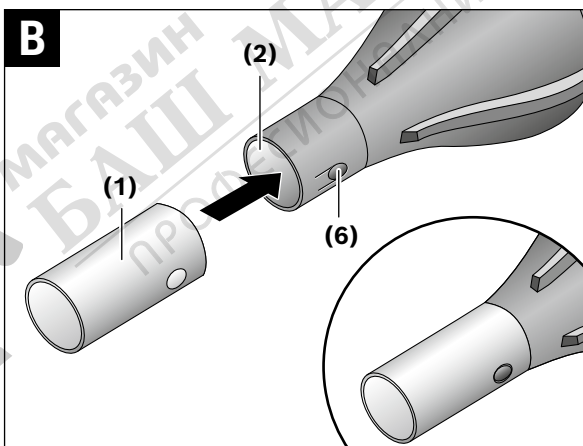
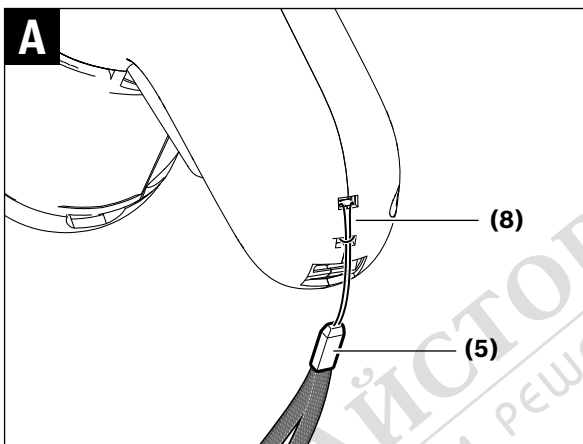


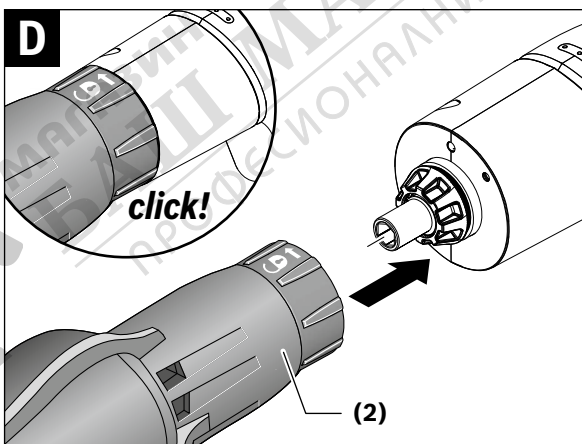
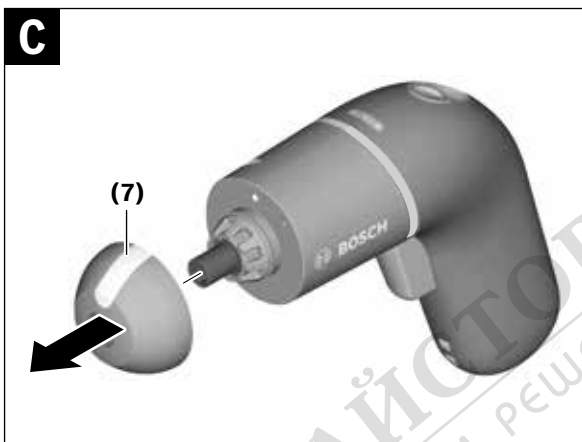
Deutsch .....	Seite	7
English .....	Page	12
Français .....	Page	19
Español .....	Página	24
Português .....	Página	31
Italiano .....	Pagina	36
Nederlands .....	Pagina	41
Dansk .....	Side	46
Svensk .....	Sidan	51
Norsk .....	Side	56
Suomi .....	Sivu	61
Ελληνικά .....	Σελίδα	66
Türkçe .....	Sayfa	71
Polski .....	Strona	78
Čeština .....	Stránka	84
Slovenčina .....	Stránka	88
Magyar .....	Oldal	93
Русский .....	Страница	98
Українська .....	Сторінка	105
Қазақ .....	Бет	110
Română .....	Pagina	116
Български .....	Страница	121
Македонски .....	Страница	126
Srpski .....	Strana	132
Slovenščina .....	Stran	137
Hrvatski .....	Stranica	142
Eesti .....	Lehekülg	147
Latviešu .....	Lappuse	151
Lietuvių k. ....	Puslapis	156
عربي .....	الصفحة	162
CE .....		I



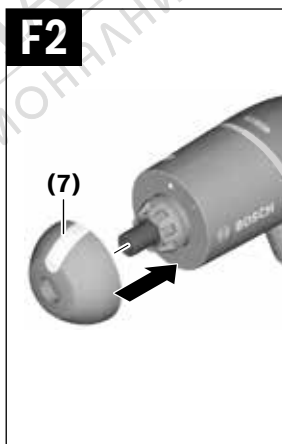
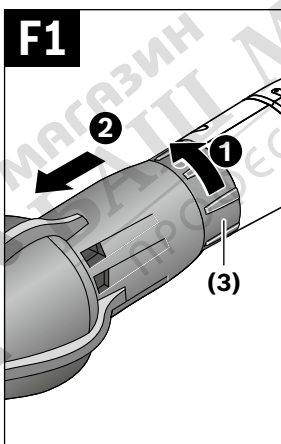
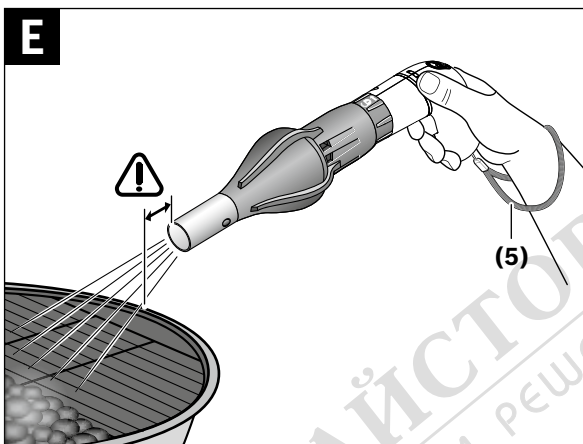


4 |





6 |



E-Mail: BoschServiceCenter@ro.bosch.com  
www.bosch-pt.ro

### Moldova

RIALTO-STUDIO S.R.L.  
Piata Cantemir 1, etajul 3, Centrul comercial TOPAZ  
2069 Chisinau  
Tel.: + 373 22 840050/840054  
Fax: + 373 22 840049  
Email: info@rialto.md

### Eliminare

Suflanta, accesoriile și ambalajele trebuie predate la un centru de рецикларе екологича.

## Български

### Указания за безопасна работа с винтоверт с вентилатор



Прочетете всички указания за безопасност и инструкции за работа, приложени към приставката за обдухване и използваната електрическа машина. Пропуски при спазването на инструкциите за безопасност и указанията за работа могат да имат за последствие токов удар, пожар и/или тежки травми.

Моля, имайте предвид изображенията в предната част на ръководството за работа.

- ▶ **Контролирайте децата.** Така се осигурява децата да не играят с винтоверта с вентилатор.
- ▶ **Носете подходящо защитно оборудване за запалване на грила на дървени въглища.** Препоръчва се ползването на плътно затворени обувки, дрехи с дълъг ръкав и дълги панталони, предпазни очила и предпазни ръкавици. Има опасност от изгаряне.

- ▶ **Не насочвайте въздушната струя към хора или животни.**
- ▶ **Не използвайте винтоверта с вентилатор в комбинация с течни горива (напр. течности за разпалване на огън, спирт и др.п.).** Съществува опасност от изгаряния вследствие на неконтролирано разрастване на огъня.
- ▶ **Използвайте винтоверта с вентилатор само за материалите, които са изброени в раздела за предназначение на уреда. Не го използвайте за опасни материали и прахове.** В противен случай застрашавате здравето си.
- ▶ **Следете за летенето на искри.** Има опасност от изгаряне. Съхранявани наблизо материали могат да бъдат запалени.
- ▶ **Опасност от пожар! Не издухвайте гореща пепел или въглени от мястото за грил. Увеличете при нужда разстоянието от вентилатора до мястото за грил.** След ползване оставайте винтоверта с вентилатора на сигурно място и преди да извадите вентилатора, го изчакайте да се охлади напълно. Можете да се изгорите от горещата дюза. Съществува опасност от нараняване, ако лампата падне.
- ▶ **Поддържайте внимателно вентилатора. Проверявайте дали подвижните елементи функционират правилно и не се заклинват, дали има счупени или повредени детайли, които биха нарушили правилното функциониране на вентилатора и дали отворите са свободни.** Много от злополуките се дължат на ползването на повредени продукти.
- ▶ **Съхранявайте неизползвания винтоверт с вентилатора на места, недостъпни за деца. Не допускайте лица да работят с винтоверта с вентилатора, ако не са запознати с него или не са прочели тези указания.** Винтовертът и вентилатора са опасни, когато се ползват от неопитни лица.

## Описание на продукта и дейността

### Предназначение на електроинструмента

В комбинация с акумулаторния винтоверт IXO вентилаторът е предназначен за разпалване на огън и жар в барбекюта с дървени въглища. Той е предназначен само за ползване в домашни условия. Допуска се използването на вентилатора само със следните електроинструменти:



- Bosch IXO (3 603 J81 0..., 3 603 J59 1..., 3 603 J59 3..., 3 603 JA8 0..., 3 603 JC7 0..., 3 603 JC7 1..)

### Изобразени елементи

Номерирането на изобразените компоненти се отнася до фигурите на графичната страница.

- (1) Дюзa
- (2) Вентилатор
- (3) Освобождаващ пръстен
- (4) Пусков прекъсвач
- (5) Каишка за ръка
- (6) Захващащо езиче
- (7) Гумена капачка
- (8) Халка за окачване

### Технически данни

<b>Вентилатор</b>	<b>BBQ Fan</b>
Каталожен номер	<b>1 600 A00 10Y</b>

### Информация за излъчван шум и вибрации

Стойностите на емисии на шум са установени съгласно **EN 62841**.

Равнището A на генерирания от електроинструмента звук натиск обикновено възлиза на **74 dB(A)**. Неопределеност K = **3 dB**. Нивото на шум при работа може да превиши посочените стойности. **Работете с шумозаглушители!**

Пълната стойност на вибрациите  $a_n$  (векторната сума по трите направления) и неопределеността K са определени съгласно **EN 62841**:

$$a_n < 2,5 \text{ m/s}^2, K = 1,5 \text{ m/s}^2$$

Посочените в това ръководство за експлоатация ниво на вибрациите и стойност на емисия на шум са измерени съгласно процедура, определена и може да служи за сравняване с други електроинструменти. Те са подходящи също така за предварителна оценка на емисиите на вибрации и шум.

Посочените ниво на вибрациите и стойност на емисии на шум са представителни за основните приложения на електроинструмента. Ако обаче електроинструментът бъде използван за други дейности, с различни работни инструменти или без необходимото техническо обслужване, ниво на вибрациите и стойността на емисии на шум може да се различават. Това би могло значително да увеличи вибрациите и шума през периода на ползване на електроинструмента.

За по-точното оценяване на вибрациите и шума трябва да се отчитат и периодите, в които електроинструментът е изключен или работи на празен ход. Това би могло значително да намали емисиите на вибрации и шум през периода на ползване на електроинструмента.

Предписвайте допълнителни мерки за предпазване на работещия с електроинструмента от въздействието на вибрациите, например: техническо обслужване на електроинструмента и работните инструменти, поддържане на ръцете топли, целесъобразна организация на работните стъпки.

## Монтиране

### Закрепване на каишката за ръка (вж. фиг. А)

Каишката за ръка (5) служи за сиурно фиксиране на винтоверта с вентилатора към Вашата китка. Така предотвратявате неволното изпускане на винтоверта с вентилатора върху барбекюто.

- Прекарайте тънкия край на каишката за ръка (5) през халката за окачване (8) върху винтоверта.
- Прекарайте ремъчето за ръката през тънкия клуп и издърпайте и затегнете каишката.

### Пъхане на дюзата (вж. фиг. В)

- Пъхнете дюзата (1) върху вентилатора (2). Захващащото езиче (6) трябва да се фиксира със звук.

### Пъхане на вентилатора (вж. фиг. С–D)

- Преди монтажа на вентилатора (2) трябва гуменото капаче (7) на винтоверта да се изтегли напред.

- След това вкарайте вентилатора върху винтоверта. Трябва да усетите отчетливо прещракване на вентилатора.

## Демонтаж (вж. фиг. F1-F2)

- ▶ **Носете предпазни ръкавици и не докосвайте горещата дюза.** Има опасност от изгаряне.
- Завъртете освобождаващия пръстен (3) в посоката ⚙️ и изтеглете вентилатора напред.
- След това отново поставете гумената капачка (7) върху винтоверта.

## Работа с електроинструмента

### Запалване на грила с дървени въглища (вж. фиг. E)

Винтовертът с вентилатора (2) може да се използва само с пъхната дюза за (1) и каишка за ръка (5) (вж. „Монтиране“, Страница 124).

- Запалете материалите в огнището.
- Прекарайте каишката за ръка (5) около китката.
- Натиснете за **въвеждане в експлоатация** на вентилатора пусковия прекъсвач (4) на винтоверта и го задръжте натиснат. Вентилаторът може да се ползва както при въртене надясно, така и при въртене наляво.
- Дръжте винтоверта с вентилатора под наклон отгоре, насочен към огнището. При това спазвайте достатъчно разстояние до поставката на грила.
- ▶ **Не използвайте винтоверта с вентилатора за обръщане или преместване на горящите материали.**

## Поддържане и сервиз

### Почистване

- Избърсвайте замърсявания със суха мека кърпа. Не използвайте почистващи препарати или разтворители.

## Клиентска служба и консултация относно употребата

Сервизът ще отговори на въпросите Ви относно ремонти и поддръжка на закупения от Вас продукт, както и относно резервни части. Покомпонентни чертежи и информация за резервните части ще откриете и на:

**www.bosch-pt.com**

Екипът по консултация относно употребата на Bosch ще Ви помогне с удоволствие при въпроси за нашите продукти и техните аксесоари.

Моля, при въпроси и при поръчване на резервни части винаги посочвайте 10-цифрения каталожен номер, изписан на табелката на уреда.

### България

Robert Bosch SRL

Service scule electrice

Strada Horia Măcelariu Nr. 30–34, sector 1

013937 București, România

Тел.: +359(0)700 13 667 (Български)

Факс: +40 212 331 313

Email: BoschServiceCenterBG@ro.bosch.com

www.bosch-pt.com/bg/bg/

### Бракуване

С оглед опазване на околната среда вентилаторът, допълнителните приспособления и опаковките трябва да се предават за оползотворяване на съдържащите се в тях суровини.

## Македонски

### Безбедносни напомени за одвртувачи со дувалка



Прочитајте ги сите приложени безбедносни напомени и упатства на додатокот за дувалка и електричниот алат што се употребува. Грешките настанати како резултат од непридржување до



**Robert Bosch Power Tools GmbH**  
70538 Stuttgart  
GERMANY

[www.bosch-pt.com](http://www.bosch-pt.com)

**1 609 92A 5M0** (2020.03) AS / 172



**1 609 92A 5M0**



**de** Origin  
**en** Origin  
**fr** Notice  
**es** Manual  
**pt** Manual  
**it** Istruzioni  
**nl** Oorspr  
**da** Origin  
**sv** Bruks  
**no** Origin  
**fi** Alkuper  
**el** Πρωτό  
**tr** Orjinal  
**pl** Instru  
**cs** Původ  
**sk** Pôvod  
**hu** Eredet  
**ru** Ориг  
экспл