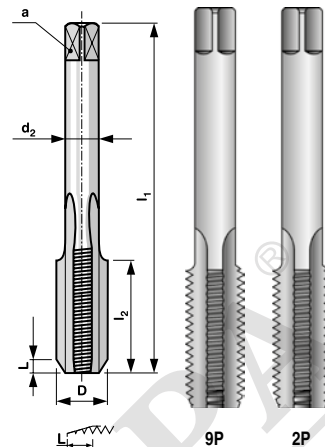
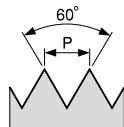
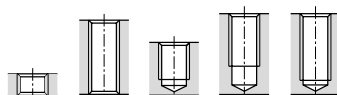


## Závitníky sadové Set of hand taps Satzgewindebohrer Метчики наборные



Lícování: 2N / Tolerance: 2N /  
Toleranz: 2N / Подгонка: 2N

UNF

Unifikovaný jemný závit  
Unified fine thread  
Unifed-Feingewinde  
Унифицированная мелкая резьба

| D        | z/1" | P     | l <sub>1</sub> | l <sub>2</sub> | d <sub>2</sub> | a    |       | * | code NO/CS/WS |
|----------|------|-------|----------------|----------------|----------------|------|-------|---|---------------|
| UNF 5    | 44   | 0,577 | 48             | 11             | 3,15           | 2,5  | 2,7   | 2 | 116 005       |
| UNF 6    | 40   | 0,635 | 50             | 13             | 3,55           | 2,8  | 3,0   | 2 | 116 006       |
| UNF 8    | 36   | 0,706 | 53             | 13             | 4,5            | 3,55 | 3,5   | 2 | 116 008       |
| UNF 10   | 32   | 0,794 | 58             | 16             | 5              | 4    | 4,1   | 2 | 116 010       |
| UNF 12   | 28   | 0,907 | 62             | 17             | 5,6            | 4,5  | 4,7   | 2 | 116 012       |
| UNF 1/4  | 28   | 0,907 | 66             | 19             | 6,3            | 5    | 5,5   | 2 | 116 140       |
| UNF 5/16 | 24   | 1,058 | 72             | 22             | 8              | 6,3  | 6,9   | 2 | 116 516       |
| UNF 3/8  | 24   | 1,058 | 78             | 24             | 10             | 8    | 8,5   | 2 | 116 380       |
| UNF 7/16 | 20   | 1,270 | 82             | 22             | 8              | 6,3  | 9,9   | 2 | 116 716       |
| UNF 1/2  | 20   | 1,270 | 84             | 24             | 9              | 7,1  | 11,5  | 2 | 116 120       |
| UNF 9/16 | 18   | 1,411 | 90             | 25             | 11,2           | 9    | 13,0  | 2 | 116 916       |
| UNF 5/8  | 18   | 1,411 | 95             | 25             | 12,5           | 10   | 14,5  | 2 | 116 580       |
| UNF 3/4  | 16   | 1,588 | 104            | 29             | 14             | 11,2 | 17,5  | 2 | 116 340       |
| UNF 7/8  | 14   | 1,814 | 113            | 33             | 16             | 12,5 | 20,25 | 2 | 116 780       |
| UNF 1    | 12   | 2,117 | 120            | 35             | 18             | 14   | 23,25 | 2 | 116 100       |

\* kusy v sadě / pcs in set / Stck in Satz / штук в наборе



**BUČOVICE TOOLS a.s.**

Materiál: NO  
Provedení: nebroušený závit  
Lícování: 2B

Material: CS-carbon steel  
Execution: non-ground thread  
Tolerance: 2B

Werkstoff: WS-Werkzeugstahl  
Ausführung: nicht geschliffenes Gewinde  
Toleranz: 2B

Материал: NO-инструментальная сталь  
Изготовлено: нешлифованная резьба  
Подгонка: 2B