



BOSCH

НАСТОЛЕН ЦИРКУЛЯР

GTS 18V-216 | 3 601 M44 000

Table of Content

Списък на резервните части.....	2
Изображение - модел	7

Списък на резервните части

Артикул	Каталожен номер	Описание	Изображение	Цена	Количество	Ценова група
27	1 609 B01 281	ВИНТ	1	lv0,96 *	13	10
60	1 609 B06 706	ДЪРЖАЧ НА БАТЕРИИТЕ	1	lv3,80 *	1	15
67	1 609 B06 200	КОНТАКТОР	1	lv35,00 *	1	32
75	2 609 110 353	TORX-ВИНТ	1	lv0,96 *	2	10
77	1 609 280 477	ПРИТИСКАЩА ПРУЖИНА	1	lv1,65 *	1	11
85	1 609 BP7 039	ОСИГУРИТЕЛНА ГАЙКА	1	lv0,96 *	11	10
97	1 609 B06 705	ЗАТЯГАЩ ВИНКЕЛ	1	lv11,90 *	2	23
98	1 609 B04 541	ВИНТ	1	lv0,96 *	4	10
99	1 609 B01 186	ВТУЛКА	1	lv9,00 *	2	21
100	1 609 B01 196	ЦИЛИНДРИЧЕН БОЛТ	1	lv0,96 *	4	10
128	1 609 B04 562	ЩИФТ С РЕЗБА	1	lv0,96 *	3	10
158	1 609 B01 282	ВИНТ	1	lv0,96 *	1	10
163	1 609 B03 874	ТЯЛО	1	lv18,40 *	1	27
167	1 609 B06 699	ПЛОТ НА МАСА	1	lv199,00 *	1	48
171	1 609 B06 218	КОМУТАТОР	1	lv0,96 *	1	10
172	1 609 B03 959	Удължаващ блок	1	lv24,00 *	1	29
173	1 609 B03 960	РЕЛСА	1	lv24,00 *	1	29
174	1 609 B03 961	РЕЛСА	1	lv10,50 *	1	22
175	1 609 B03 963	ПЛАТКА	1	lv1,65 *	2	11
176	1 609 B06 801	РЕЛСА	1	lv2,20 *	2	12
177	1 609 B06 802	РЕЛСА	1	lv0,96 *	4	10
178	1 609 B02 751	ВИНТ	1	lv0,96 *	1	10
179	1 609 B06 382	ЗАДЕН КАПАК	1	lv0,96 *	2	10
180	1 609 B00 627	ВИНТ	1	lv2,20 *	9	12
181	1 609 B02 181	ШАЙБА	1	lv0,96 *	1	10
182	1 609 B06 400	ЗАДЕН КАПАК	1	lv0,96 *	2	10
183	1 609 B03 990	ВИНТ	1	lv0,96 *	4	10
184	1 609 B01 322	ВИНТ С ФЛАНЕЦ	1	lv0,96 *	1	10
185	1 609 B03 886	СКАЛА	1	lv2,60 *	1	13
186	1 609 B06 589	КАЛИБРОВАН ВИНТ	1	lv0,96 *	1	10
187	1 609 B03 964	ЗАТЯГАЩ ВИНКЕЛ	1	lv2,60 *	1	13
188	1 609 B03 965	РЕЙКА ЗА ЗАХВАЩАНЕ	1	lv2,20 *	1	12
189	1 609 B03 966	ЕКСЦЕНТРИК	1	lv3,80 *	2	15
190	1 609 B03 967	ПОЛОВИНА НА ШАРНИР	1	lv1,65 *	1	11

* Препоръчителна цена на дребно без ДДС.

Списък на резервните части

Артикул	Каталожен номер	Описание	Изображение	Цена	Количество	Ценова група
191	1 609 B03 968	ПОЛОВИНА НА ШАРНИР		lv2,20 *	1	12
192	1 609 B03 969	ГАЙКА		lv2,20 *	1	12
193	1 609 B03 970	ЗАТВАРЯЩ ЩИФТ		lv0,96 *	2	10
194	1 609 B03 971	ПОЛИР-КРЕДА		lv4,40 *	1	16
195	1 609 B03 972	ПЛАСТИНА		lv1,65 *	2	11
196	1 609 B03 973	ХЕБЕЛ		lv2,20 *	1	12
197	1 609 B03 974	НИТ		lv0,96 *	2	10
199	1 609 B01 992	КЛИП		lv0,96 *	2	10
200	1 609 B00 647	ВИНТ		lv1,65 *	6	11
201	1 609 B03 976	ПРИТИСКАЩА ПРУЖИНА		lv0,96 *	2	10
202	1 609 B03 975	ГАЙКА С ФЛАНЕЦ		lv0,96 *	1	10
203	1 609 B06 406	ГАЙКА С ФЛАНЕЦ		lv0,96 *	1	10
204	1 609 B03 993	ПЛАСТИНА		lv0,96 *	1	10
205	1 609 B00 670	ШАЙБА		lv1,65 *	1	11
224	1 609 B01 253	ПОДЛОЖНА ШАЙБА		lv0,96 *	11	10
225	1 609 BP7 138	ЦИЛИНДРИЧЕН БОЛТ		lv0,96 *	7	10
822	1 609 B04 590	ВОДЕЩА ПЛАТКА		lv68,00 *	1	38
823	1 609 B06 781	ГОРНА ЧАСТ НА ПРЕДПАЗИТЕЛ		lv30,50 *	1	31
825	1 609 B06 423	ЛИНЕАЛ		lv13,50 *	1	24
864	1 609 B06 424	ЗАТЯГАЩИ ШАЙБИ		lv0,96 *	2	10
868	1 609 B06 415	К-Т ПЛАСТИНИ		lv21,00 *	1	28
887	1 609 B05 715	ПЛОТ-ПЛЪЗГАЧ		lv2,20 *	1	12
888	1 609 B05 657	КЛЕМА-МОДУЛ		lv5,40 *	1	17
2	1 607 022 67K	Безчетков DC мотор		lv230,00 *	1	49
19	1 609 B00 655	ВИНТ		lv0,96 *	3	10
21	1 609 B06 685	Кожух на двигателя		lv2,60 *	1	13
26	1 609 B06 265	КАБЕЛ		lv2,20 *	1	12
28	1 607 233 5GB	СЕТ- КЛЮЧ + ЕЛЕКТРО		lv230,00 *	1	49
29	1 609 B06 697	ПЛАТКА		lv4,40 *	1	16
30	1 609 B03 361	ВИНТ		lv0,96 *	5	10
31	1 609 B06 223	ЗАДЕН КАПАК		lv2,20 *	1	12
32	1 609 B06 686	ЗАДЕН КАПАК		lv0,96 *	1	10
33	1 609 B06 698	ЗАДЕН КАПАК		lv0,96 *	1	10
34	1 609 B06 352	ГУМЕН КРЕПЕЖЕН ЕЛЕМЕНТ		lv0,96 *	2	10

* Препоръчителна цена на дребно без ДДС.

Списък на резервните части

Артикул	Каталожен номер	Описание	Изображение	Цена	Количество	Ценова група
38	1 609 B03 947	ШПИНДЕЛ	2	lv9,00 *	1	21
39	1 609 B06 362	Зъбно колело накл. зъби	2	lv14,80 *	1	25
40	1 609 B03 944	КАПАК НА ПРЕДАВКА	2	lv11,90 *	1	23
41	1 609 B01 050	ВИНТ	2	lv0,96 *	4	10
42	1 609 B06 547	ЛАГЕР	2	lv4,40 *	1	16
43	1 609 B03 948	ЛАГЕРЕН КАПАК	2	lv1,65 *	1	11
44	1 609 B06 785	ХЕБЕЛ	2	lv5,40 *	1	17
45	1 609 B03 937	ПРУЖИНА	2	lv0,96 *	1	10
46	1 609 B03 923	ВИНТ	2	lv0,96 *	1	10
47	1 609 B03 929	ВИНТ	2	lv0,96 *	1	10
48	1 609 BT4 033	ГАЙКА	2	lv0,96 *	1	10
49	1 609 B03 913	ВЪТРЕШНА ШАЙБА	2	lv5,40 *	1	17
50	1 609 B06 217	ПРОВОДНИК	2	lv4,40 *	1	16
51	1 609 B03 915	ФЛАНЕЦ	2	lv4,40 *	1	16
52	1 609 B03 916	ГАЙКА	2	lv0,96 *	1	10
53	1 609 B05 720	ПРЕДПАЗИТЕЛ	2	lv0,96 *	1	10
54	1 609 B01 690	ВИНТ	2	lv0,96 *	6	10
56	1 609 B06 694	МАНШОН	2	lv0,96 *	1	10
59	1 609 B00 637	ЦИЛИНДРИЧЕН БОЛТ	2	lv0,96 *	14	10
242	1 609 B04 626	ОСИГУРИТЕЛНА ПРУЖИНА	2	lv0,96 *	1	10
261	1 609 B06 807	ВИНТ	2	lv3,00 *	1	14
828	1 609 B06 782	КЛИН	2	lv30,50 *	1	31
835	1 609 B06 214	СЪЕДИНИТЕЛ	2	lv44,00 *	1	34
4	2 607 202 394	ПУСКОВ КЛЮЧ	3	lv21,00 *	1	28
8	1 609 BN0 407	ТАБЕЛКА	3	lv2,60 *	1	13
18	1 609 B06 380	ВИНТ	3	lv0,96 *	12	10
23	1 609 B06 340	КАПАЧЕ НА ПРЕКЪСВАЧ	3	lv1,65 *	1	11
24	1 609 B06 341	КАПАЧЕ НА ПРЕКЪСВАЧ	3	lv1,65 *	1	11
25	1 609 B06 333	ШАЛТЕР-БОКС	3	lv1,65 *	1	11
55	1 609 B06 687	Монтажна скоба	3	lv1,65 *	1	11
57	1 609 B06 688	ЗАДЕН КАПАК	3	lv1,65 *	1	11
58	1 609 B06 707	ЗАДЕН КАПАК	3	lv0,96 *	1	10
95	1 609 B04 551	ТАПА	3	lv1,65 *	2	11
96	1 609 B06 561	ВИНТ	3	lv0,96 *	2	10

* Препоръчителна цена на дребно без ДДС.

Списък на резервните части

Артикул	Каталожен номер	Описание	Изображение	Цена	Количество	Ценова група
103	1 609 B06 708	ЗАДЕН КАПАК	3	lv0,96 *	1	10
105	1 609 B01 046	ВИНТ	3	lv0,96 *	2	10
141	1 609 B06 711	САМОЗАЛЕПВАЩ ЕТИКЕТ	3	lv0,96 *	1	10
169	1 609 B06 422	ПЛАСТИНА	3	lv0,96 *	2	10
206	1 609 B03 983	ОСНОВА	3	lv91,00 *	1	41
207	1 609 B03 979	Предна табела	3	lv16,40 *	1	26
208	1 609 B03 984	ТУБА	3	lv41,00 *	1	33
209	1 609 B03 985	ДОЛНА ПЛОЧА	3	lv16,40 *	1	26
210	1 609 B03 986	КАПАК НА КРАК	3	lv0,96 *	6	10
211	1 609 B03 988	ЗАДЕН КАПАК	3	lv5,40 *	1	17
212	1 609 B03 995	ПЛАСТИНА	3	lv0,96 *	1	10
213	1 609 B06 702	РЪКОХВАТКА	3	lv3,80 *	1	15
214	1 609 B01 243	ВИНТ	3	lv0,96 *	7	10
215	1 609 B03 981	ПЛАСТИНА	3	lv1,65 *	1	11
216	1 609 BP7 098	ГУМЕН ПРЪСТЕН	3	lv0,96 *	1	10
217	1 609 B06 378	ПЛАТКА	3	lv0,96 *	4	10
218	1 609 B06 405	ВИНТ	3	lv0,96 *	2	10
220	1 609 B03 994	ПЛАСТИНА	3	lv2,20 *	1	12
221	1 609 B06 413	ПЛАСТИНА	3	lv0,96 *	1	10
222	1 609 B00 969	КОМБИ-БОЛТ	3	lv0,96 *	4	10
223	1 609 B04 082	НИТ	3	lv0,96 *	6	10
229	1 609 B00 636	ЦИЛИНДРИЧЕН БОЛТ	3	lv1,65 *	4	11
231	1 609 B06 383	ВТУЛКА	3	lv0,96 *	1	10
232	1 609 B06 385	ВИНТ	3	lv0,96 *	1	10
234	1 609 B06 410	ТЛАСКАЧ	3	lv3,80 *	1	15
235	1 609 B06 384	ПРИСТАВКА ЗАВИВАНЕ	3	lv1,65 *	1	11
236	1 609 B03 891	ПРИСТАВКА ЗАВИВАНЕ	3	lv4,40 *	1	16
237	1 609 B06 421	БУТОН	3	lv0,96 *	2	10
238	1 609 B05 286	ЗАКАЧАЛКА	3	lv0,96 *	2	10
241	1 609 B06 715	САМОЗАЛЕПВАЩ ЕТИКЕТ	3	lv0,96 *	1	10
246	1 609 B06 560	ВИНТ	3	lv0,96 *	2	10
61	1 609 B04 525	ЗАДВИЖВАЩ ВАЛ	4	lv2,60 *	1	13
62	1 609 B00 675	ШАЙБА	4	lv0,96 *	4	10
63	1 609 B05 390	ВЪТР. ШЕСТОЪГЪЛЕН Б	4	lv0,96 *	1	10

* Препоръчителна цена на дребно без ДДС.

Списък на резервните части

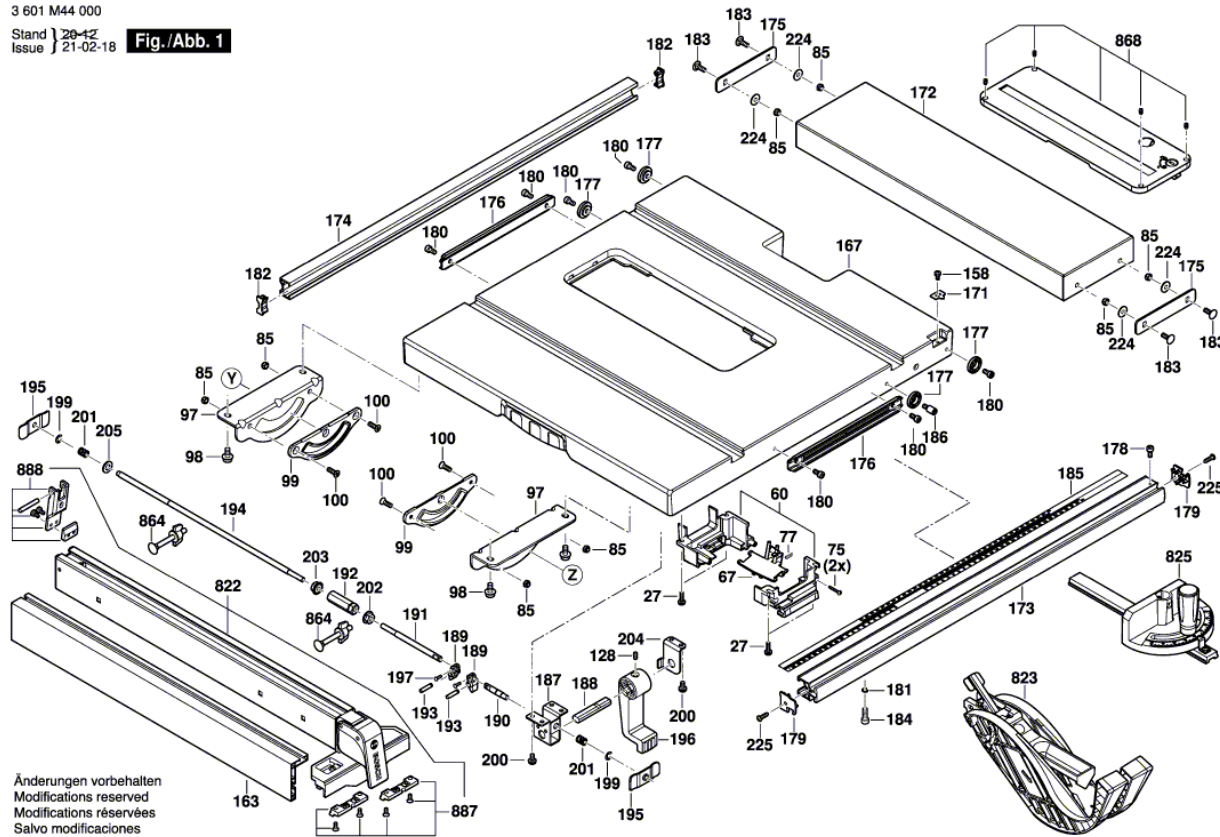
Артикул	Каталожен номер	Описание	Изображение	Цена	Количество	Ценова група
64	1 609 B06 704	Schraubleiste		lv6,80 *	1	19
65	1 609 B04 522	ЗАЩИТНА ПЛАСТИНКА		lv3,00 *	1	14
66	1 609 B06 220	КОМУТАТОР		lv0,96 *	1	10
68	1 609 B00 650	ВИНТ		lv0,96 *	3	10
69	1 609 B04 253	РЕМЪК		lv24,00 *	1	29
70	1 609 B01 287	ОСИГУРИТЕЛ		lv0,96 *	2	10
71	1 609 B04 524	ВТУЛКА		lv2,20 *	1	12
72	1 609 B04 520	ЗЪБНО КОЛЕЛО		lv0,96 *	2	10
73	1 609 B00 624	ВИНТ		lv0,96 *	2	10
74	1 609 B04 519	ВОДЕЩ ПРЪСТЕН		lv3,00 *	1	14
78	1 609 B06 808	ШАЙБА		lv0,96 *	2	10
79	1 609 B04 528	Дисково ръчно колело		lv3,80 *	1	15
80	1 619 P03 825	КОМБИ-БОЛТ M5x16		lv0,96 *	1	10
81	1 609 B00 757	ПОДЛОЖНА ШАЙБА		lv0,96 *	2	10
82	1 609 B04 529	КОЛЯНО		lv0,96 *	1	10
83	1 609 B00 689	ВИНТ		lv1,65 *	1	11
84	1 609 B06 368	ВИНТ		lv0,96 *	3	10
86	1 609 B03 863	Праховсмукачка		lv1,65 *	1	11
87	1 609 B06 718	ДОЛНА ЧАСТ НА ПРЕДПАЗИТЕЛ		lv9,00 *	1	21
88	1 609 B04 530	ПОДПОРНА ВТУЛКА		lv0,96 *	1	10
91	1 609 B04 531	ПРИТИСКАЩА ПРУЖИНА		lv0,96 *	1	10
92	1 609 B04 517	Превозно средство		lv62,00 *	1	37
93	1 609 B04 560	ВИНТ		lv0,96 *	2	10
94	1 609 B03 829	ПРОФИЛЕН ДИСК		lv0,96 *	2	10
101	1 609 B06 363	ПРАХОУЛОВИТЕЛ		lv0,96 *	1	10
109	1 609 B06 689	ЗАСТОПОРЯВАЩА ПЛОЧА		lv3,00 *	1	14
112	1 609 B06 809	ШАЙБА		lv0,96 *	1	10
113	1 609 B06 690	ЗАСТОПОРЯВАЩА ПЛОЧА		lv2,20 *	1	12
114	1 609 B06 691	Държач противопр. капак		lv5,40 *	1	17
243	1 609 B00 644	ОСИГУРИТЕЛНА ПРУЖИНА		lv2,20 *	1	12
247	1 609 B00 631	ВИНТ		lv1,65 *	2	11
876	1 609 B05 713	ХЕБЕЛ		lv4,40 *	1	16

* Препоръчителна цена на дребно без ДДС.

Изображение - модел - E

3 601 M44 000
 Stand } 20-12
 Issue } 21-02-18

Fig./Abb. 1



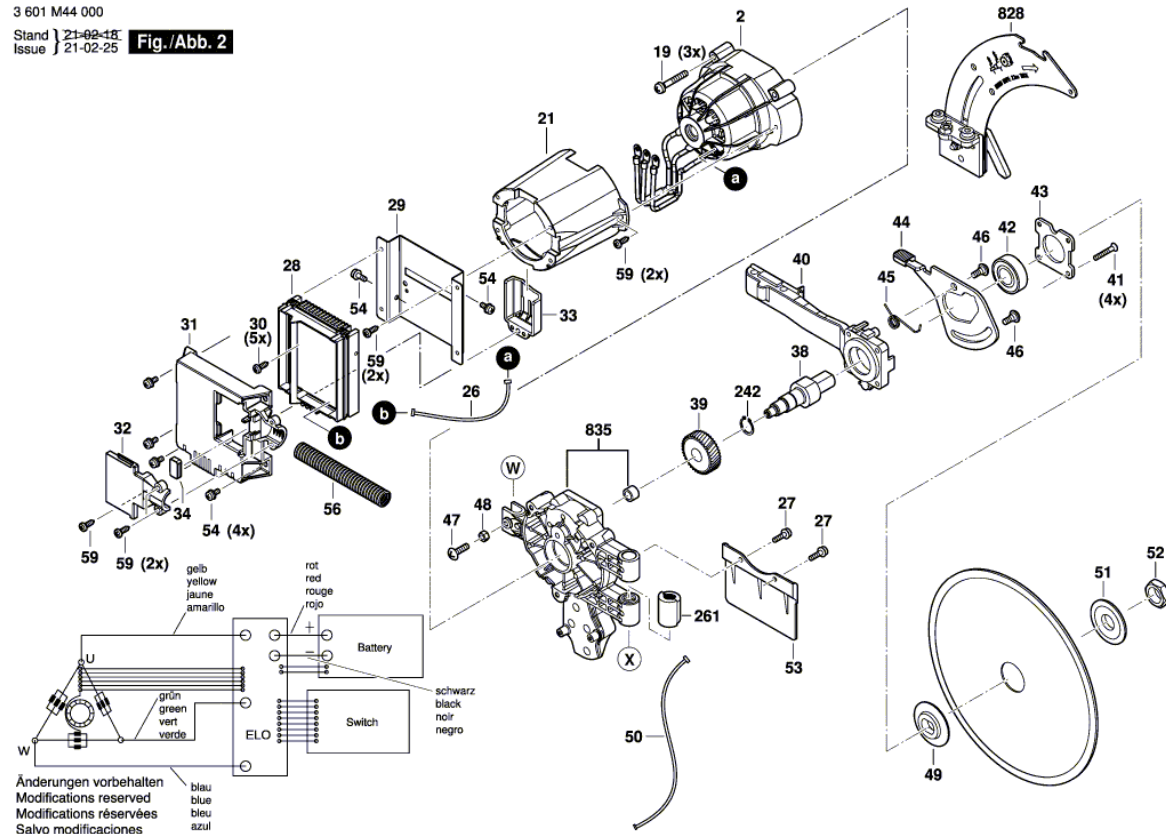
Änderungen vorbehalten
 Modifications reserved
 Modifications réservées
 Salvo modificaciones

Изображение - модел - E

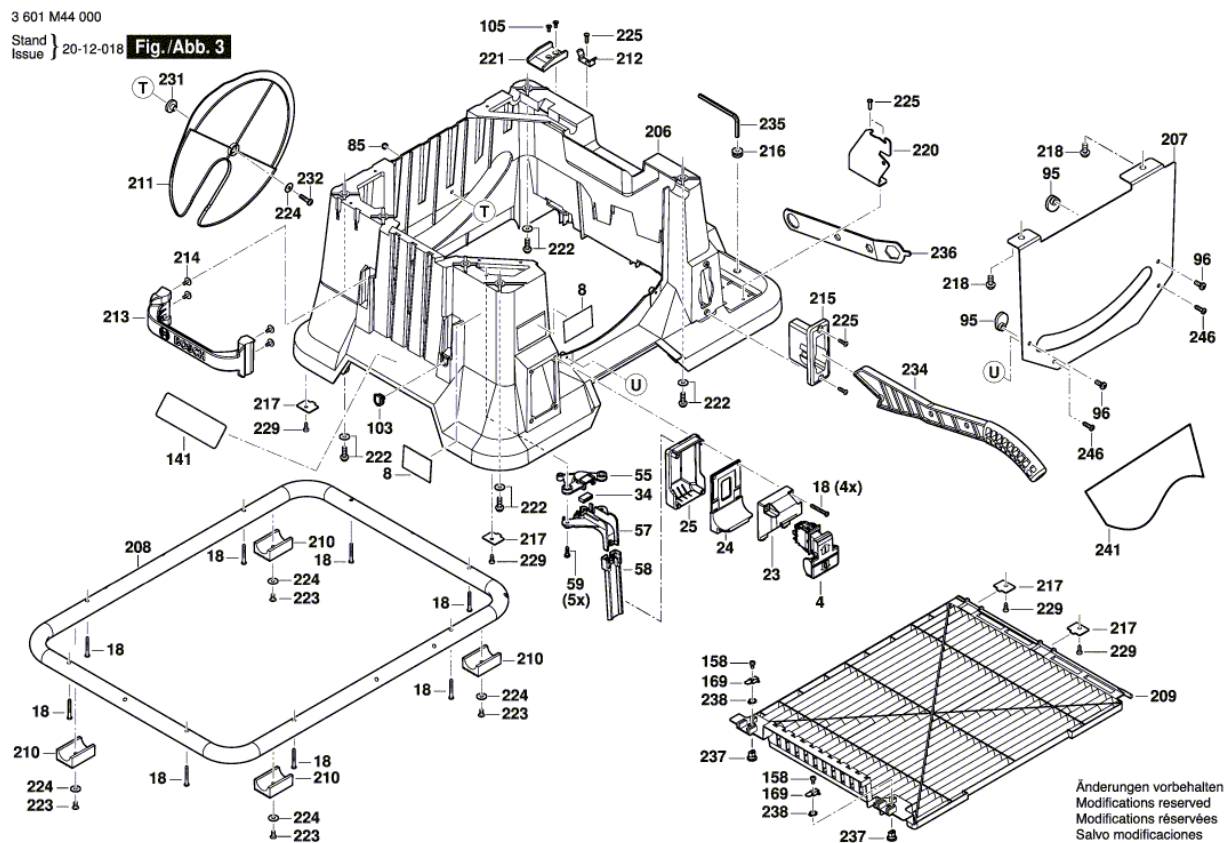
3 601 M44 000

Stand } 21-02-18
Issue } 21-02-25

Fig./Abb. 2



Изображение - модел - Е



Изображение - модел - E

3 601 M44 000

Stand } 20-12-07 Fig./Abb. 4
Issue }

