



BOSCH

УДАРЕН ВИНТОВЕРТ

GDX 18V-200 | 3 601 JJ2 200

Table of Content

Списък на резервните части.....	2
Изображение - модел	3

Списък на резервните части

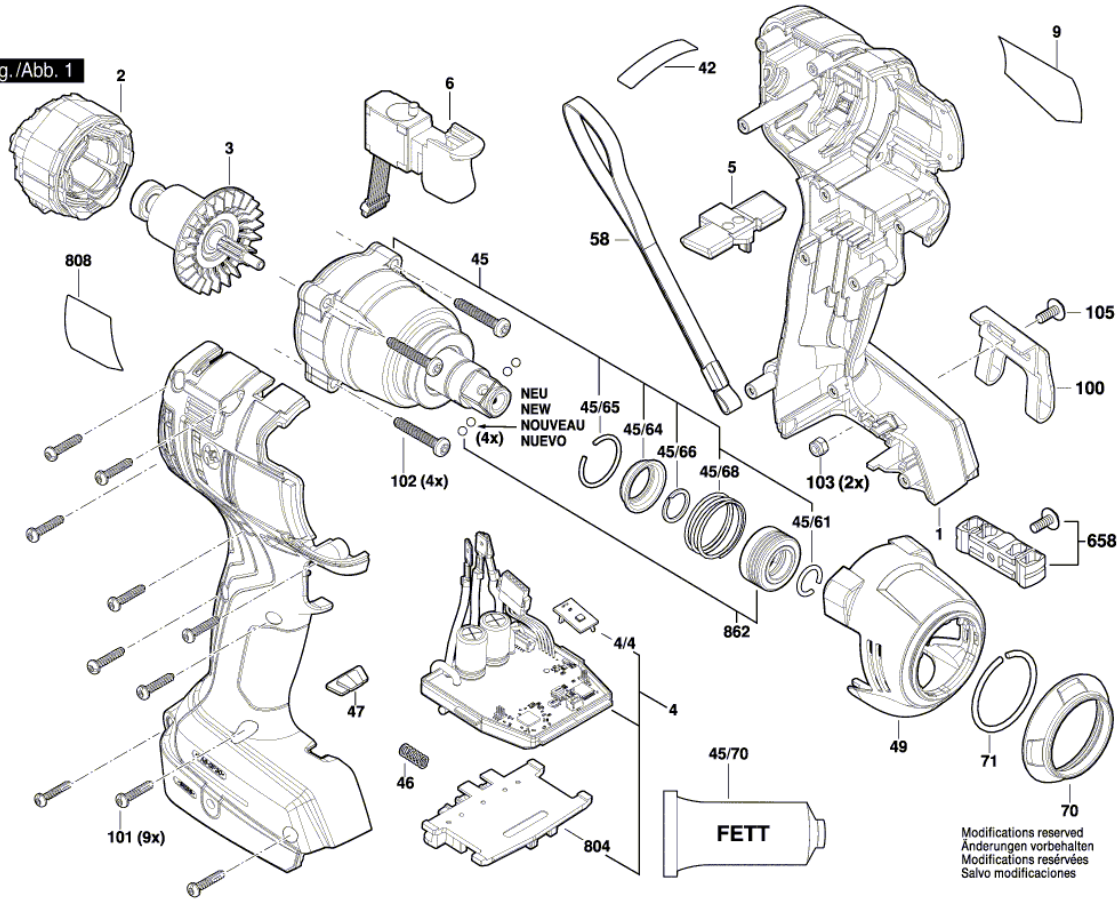
Артикул	Каталожен номер	Описание	Изображение	Цена	Количество	Ценова група
1	1 605 806 5Y4	КОРПУС	1	lv18,40 *	1	27
2	1 619 P15 347	СТАТОР	1	lv44,00 *	1	34
3	1 619 P14 405	РОТОР	1	lv41,00 *	1	33
4	1 607 233 5LN	СЕТ- КЛЮЧ + ЕЛЕКТРО	1	lv134,00 *	1	45
4/4	1 607 503 839	ЕЛЕКТРОНИКА	1	lv11,90 *	1	23
5	1 600 A01 N9M	РЕВЕРС	1	lv0,96 *	1	10
6	2 607 202 501	ПУСКОВ КЛЮЧ	1	lv18,40 *	1	27
9	1 601 11C 32F	ТАБЕЛКА	1	lv2,60 *	1	13
42	1 601 11C 37H	СТИКЕР	1	lv2,60 *	1	13
45	1 600 A01 PG3	СЪЕДИНИТЕЛ	1	lv91,00 *	1	41
45/61	0 618 800 045	ОСИГУРИТЕЛНА ПРУЖИНА	1	-	1	
45/64	1 600 A00 NR9	ВТУЛКА	1	lv2,60 *	2	13
45/65	1 604 601 032	ОСИГУРИТЕЛНА ПРУЖИНА	1	lv2,20 *	1	12
45/66	1 604 601 031	ОСИГУРИТЕЛНА ПРУЖИНА	1	lv2,20 *	1	12
45/68	0 618 800 047	ПРИТИСКАЩА ПРУЖИНА	1	-	1	
45/70	1 600 A00 2NE	Смазваща тръба 45 ml	1	lv35,00 *	1	32
46	1 609 280 477	ПРИТИСКАЩА ПРУЖИНА	1	lv1,65 *	1	11
47	1 600 A00 0LE	ЛЕЩА	1	lv1,65 *	1	11
49	1 600 A00 J37	ЗАДЕН КАПАК	1	lv7,90 *	1	20
58	2 609 100 301	РЕМЪК НА ПЕДАЛ	1	lv2,60 *	1	13
70	1 600 A01 1DL	ЗАЩИТНА КАПАЧКА	1	lv1,65 *	1	11
71	1 604 601 037	ОСИГУРИТЕЛНА ПРУЖИНА	1	lv0,96 *	1	10
100	2 609 111 584	ЗАКАЧАЛКА	1	lv3,80 *	1	15
101	2 609 110 201	TORX-ВИНТ 3x16	1	lv0,96 *	9	10
102	0 618 800 04W	TORX-ВИНТ	1	-	4	
103	2 609 110 835	ГАЙКА	1	lv1,65 *	2	11
105	2 609 110 834	ВИНТ	1	lv1,65 *	1	11
658	2 609 199 748	ДЪРЖАЧ	1	lv2,20 *	1	12
804	1 609 280 820	КОНТАКТОР 18V	1	lv6,00 *	1	18
808	1 601 11A 70H	ТАБЕЛКА	1	lv2,60 *	1	13
862	1 600 A01 N0V	МОДУЛ ВТУЛКА	1	lv6,00 *	1	18
91	2 607 336 815	БАТЕРИЯ BBS MR 18V, 4,0Ah, 47 S	2	lv171,00 *	1	47
653	2 607 226 251	ЗАРЯДНО 18V EU GAL 18V-40, 230V/10,8V – 18V	2	lv99,00 *	1	42
653	2 607 226 253	ЗАРЯДНО 18V GB GAL 18V-40	2	-	1	

* Препоръчителна цена на дребно без ДДС.

Изображение - модел - Е

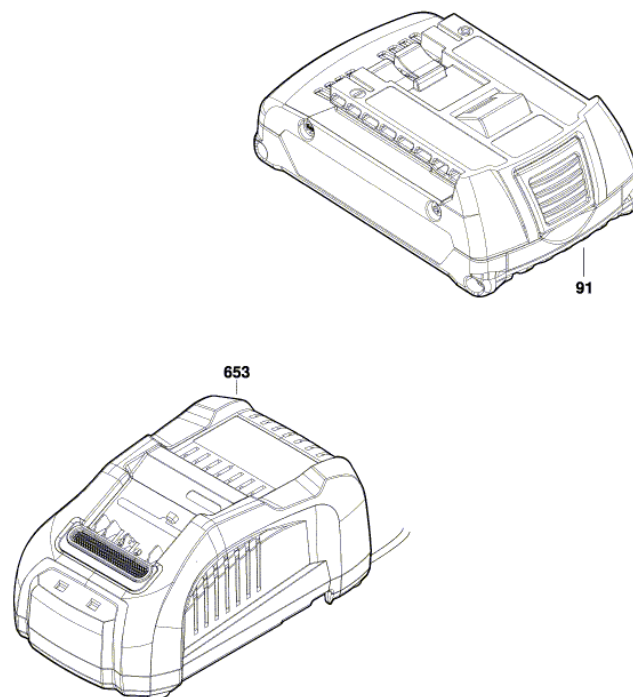
3 601 JJ2 200
Issue | 20-11-06
Stand

Fig./Abb. 1



Изображение - модел - Е

3 601 JJ2 200
Issue |
Stand | 19-10-24 Fig./Abb. 2



Modifications reserved
Änderungen vorbehalten
Modifications réservées
Salvo modificaciones