

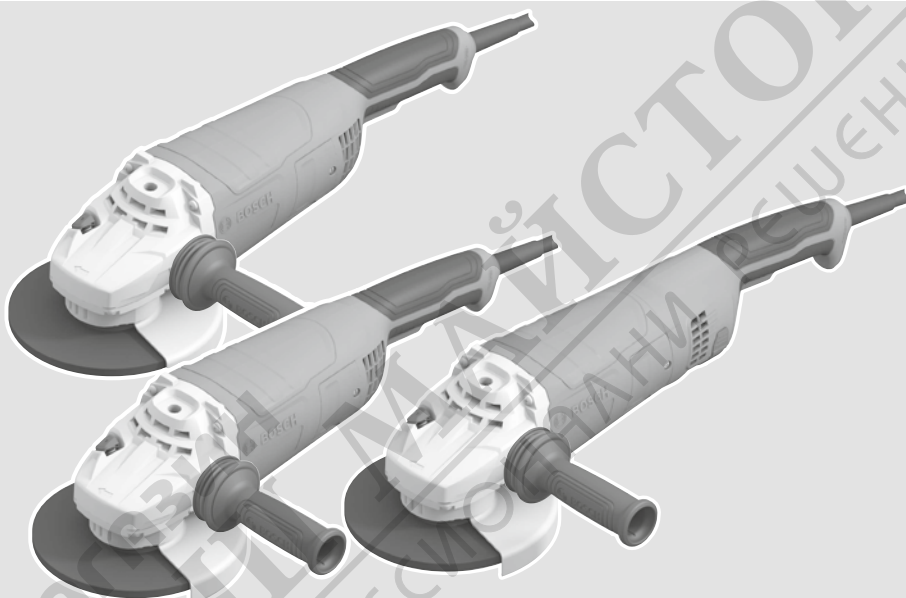


BOSCH

GWS Professional

HEAVY
DUTY

24-180 | 24-230 | 24-180 P | 24-230 P |
24-180 JZ | 24-230 JZ | 24-230 PZ



de Originalbetriebsanleitung

en Original instructions

fr Notice originale

es Manual original

pt Manual original

it Istruzioni originali

nl Oorspronkelijke gebruiksaanwijzing

da Original brugsanvisning

sv Bruksanvisning i original

no Original driftsinstruks

fi Alkuperäiset ohjeet

el Πρωτότυπο οδηγών χρήσης

tr Orijinal işletme talimatı

pl Instrukcja oryginalna

cs Původní návod k používání

sk Pôvodný návod na použitie

hu Eredeti használati utasítás

ru Оригинальное руководство по эксплуатации

uk Оригінальна інструкція з експлуатації

kk Пайдалану нұсқаулығының түпнұсқасы

ro Instrucțiuni originale

bg Оригинална инструкция

mk Оригинално упатство за работа

sr Originalno uputstvo za rad

sl Izvirna navodila

hr Originalne upute za rad

et Algupärane kasutusjuhend

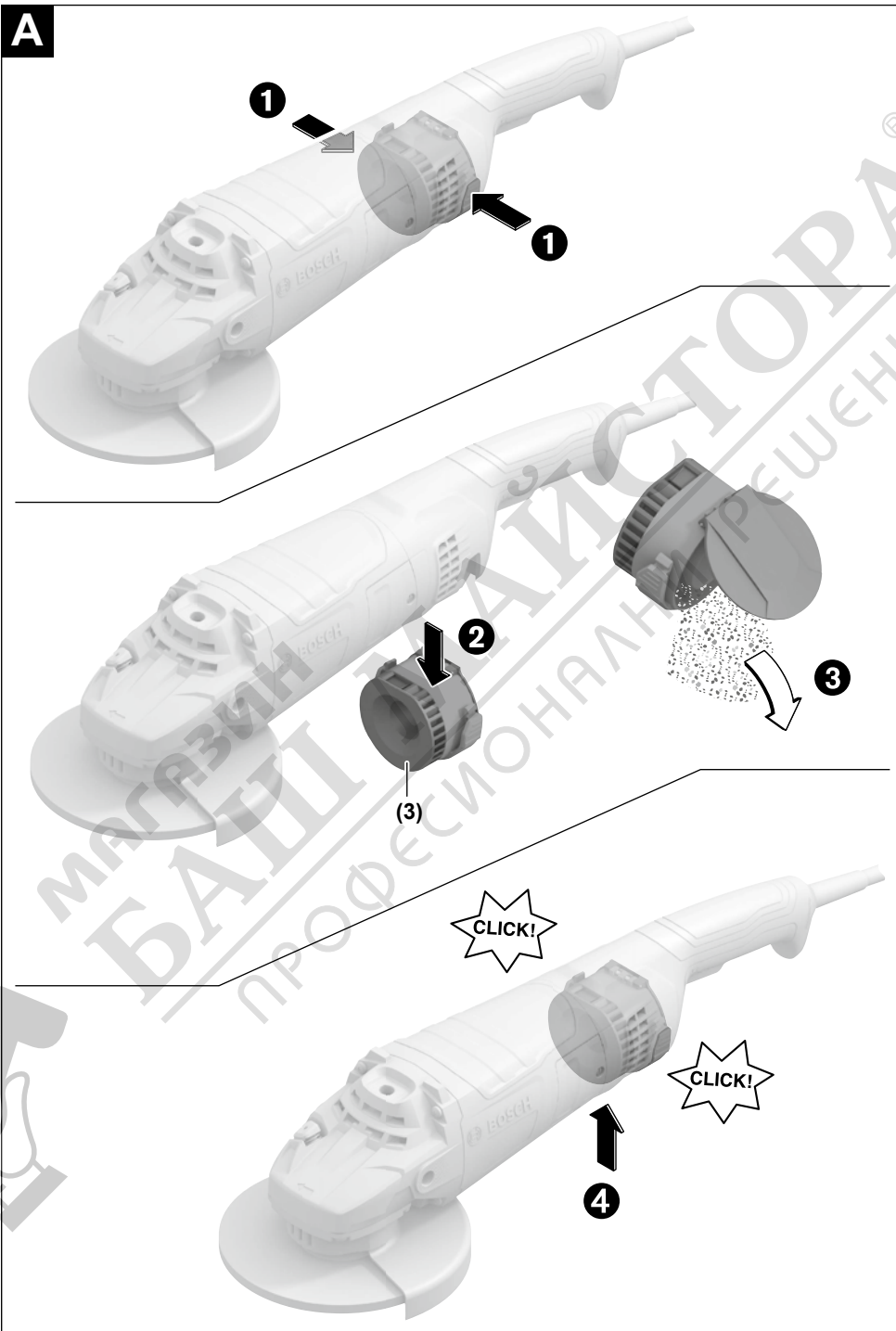
lv Instrukcijas oriģinālvalodā

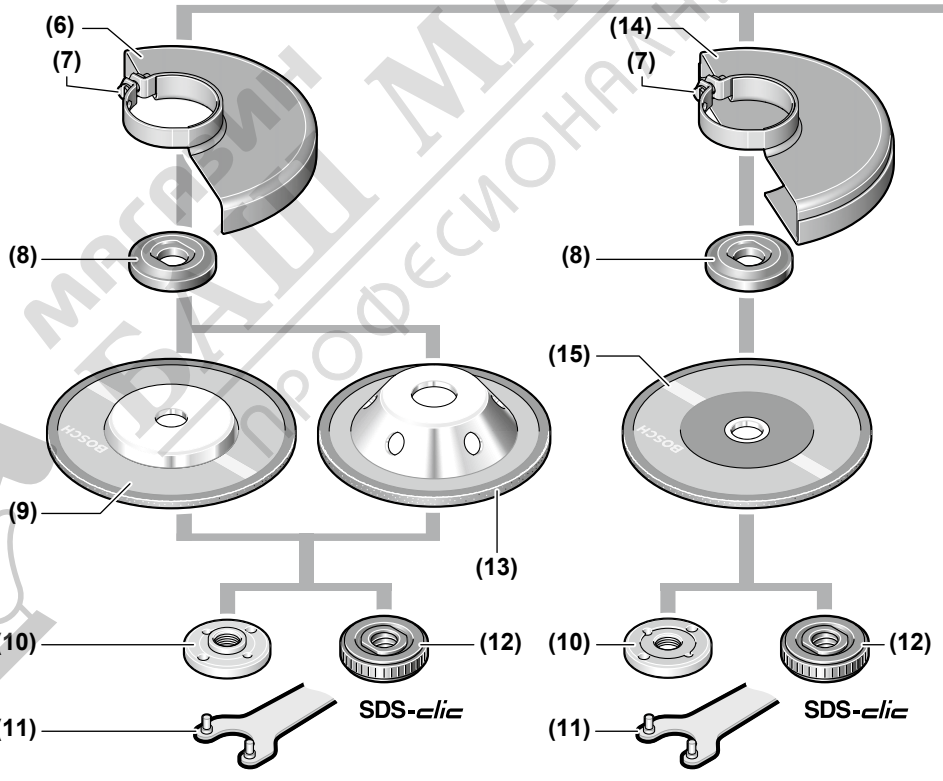
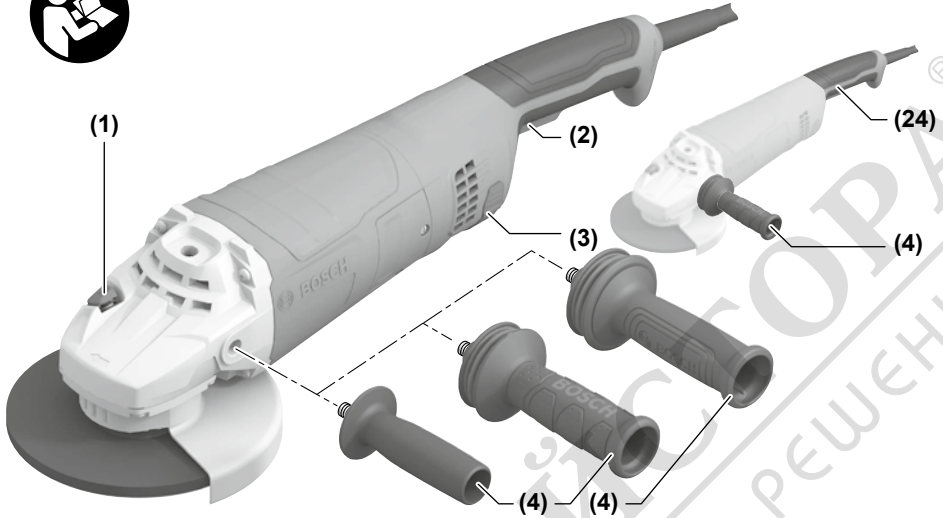
lt Originali instrukcija

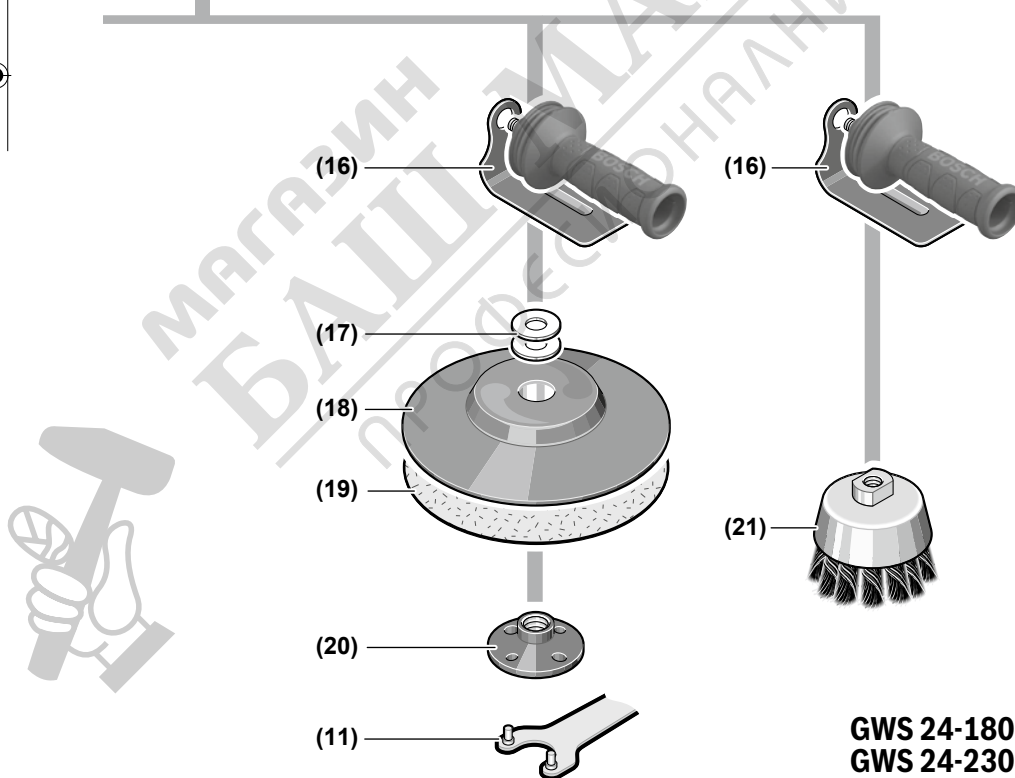
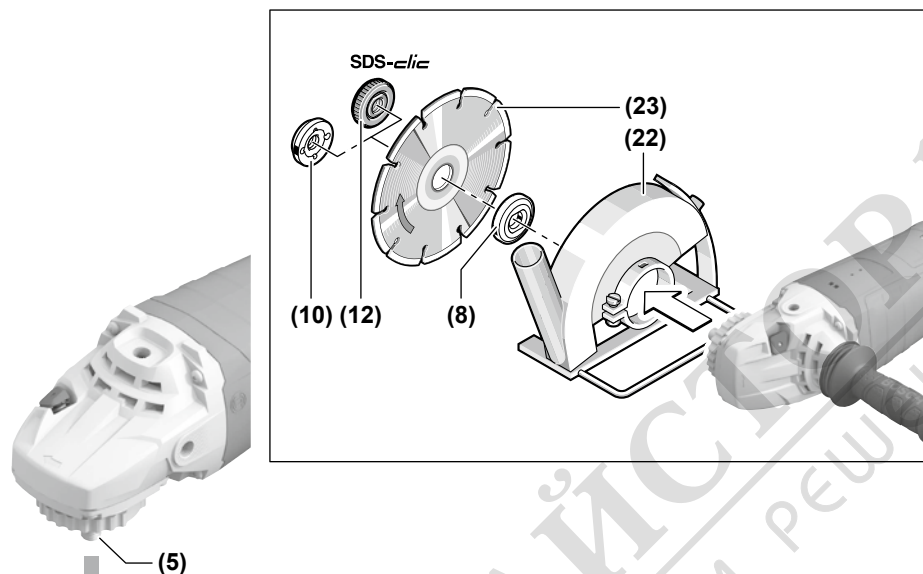
ar دليل التشغيل الأصلي

fa دفترچه راهنمای اصلی

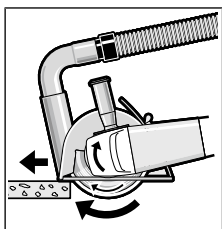








GWS 24-180 JZ
GWS 24-230 JZ



Porniți scula electrică și așezați-o cu partea frontală a saniei de ghidare pe piesa de lucru. Împingeți scula electrică cu avans moderat, adaptat la materialul de prelucrat.

La tăierea materialelor deosebit de dure, ca de exemplu betonul cu un

conținut ridicat de pietriș, discul diamant se poate încălzi excesiv și din această cauză se poate deteriora. O coroană de scântei care înconjoară discul diamantat indică clar acest lucru.

Întrerupeți în acest caz procesul de tăiere și lăsați pentru scurt timp discul diamantat să se rotească în gol la turație maximă, pentru a se răci.

Scăderea perceptibilă a avansului de lucru și o coroană de scântei care înconjoară discul diamantat reprezintă semne ale tocirii acestuia. Îl puteți reascuți prin tăieri scurte în material abraziv, de exemplu în gresie calcaroasă.

Indicații privind statica

Canalele trasate în pereți portanți cad sub incidența standardului DIN 1053 secțiunea 1 sau reglementărilor specifice fiecărei țări. Aceste prescripții trebuie neapărat respectate. Înainte de începerea lucrului, consultați specialistul responsabil în statica clădirilor, arhitectul sau conducerea șantierului.

Întreținere și service

Întreținerea și curățarea

- ▶ Înaintea oricărui intervenții asupra sculei electrice scoateți cablul de alimentare afară din priză.
- ▶ Pentru a putea lucra bine și sigur, mențineți curate scula electrică și fantele de aerisire ale acesteia.
- ▶ În condiții de lucru extrem de grele, folosiți întotdeauna, în măsura posibilităților, o instalație de aspirare. Suflați frecvent fantele de aerisire și conectați în serie un întrerupător de protecție împotriva tensiunilor periculoase (PRCD). În cazul prelucrării metalelor în interiorul sculei electrice se poate depune praf bun conducător electric. Izolația de protecție a sculei electrice poate fi afectată.

Depozitați și întrețineți cu atenție accesoriile.

Dață este necesară înlocuirea cablului de racordare, pentru a evita periclitarea siguranței în timpul utilizării, această operație se va executa de către **Bosch** sau de către un centru de service autorizat pentru scule electrice **Bosch**.

Casetă de colectare a prafului

Îți recomandăm ca, după utilizare, să cureți caseta de colectare a prafului (3) zilnic, respectiv periodic, pentru a asigura o protecție optimă împotriva pătrunderii prafului. Intervalele de curățare sunt în funcție de utilizare.

Serviciu de asistență tehnică post-vânzări și consultanță clienți

Serviciul nostru de asistență tehnică răspunde întrebărilor tale atât în ceea ce privește întreținerea și repararea produsului tău, cât și referitor la piesele de schimb. Pentru desenele descompuse și informații privind piesele de schimb, poți de asemenea să accesezi:

www.bosch-pt.com

Echipa de consultanță Bosch îți stă cu plăcere la dispoziție pentru a te ajuta în chestiuni legate de produsele noastre și accesoriile acestora.

În caz de reclamații și comenzi de piese de schimb, te rugăm să specifice neapărat numărul de identificare compus din 10 cifre, indicat pe plăcuța cu date tehnice a produsului.

România

Robert Bosch SRL

PT/MKV1-EA

Service scule electrice

Strada Horia Măcelariu Nr. 30-34, sector 1

013937 București

Tel.: +40 21 405 7541

Fax: +40 21 233 1313

E-Mail: BoschServiceCenter@ro.bosch.com

www.bosch-pt.ro

Mai multe adrese ale unităților de service sunt disponibile la:

www.bosch-pt.com/serviceaddresses

Eliminare

Sculele electrice, accesoriile și ambalajele trebuie direcționate către o stație de revalorificare ecologică.



Nu aruncați sculele electrice în gunoiul menajer!

Numai pentru țările UE:

Conform Directivei Europene 2012/19/UE privind sculele și aparatele electrice și electronice uzate și transpunerea acesteia în legislația națională, sculele electrice scoase din uz trebuie colectate separat și direcționate către o stație de revalorificare ecologică.

Български

Указания за сигурност

Общи указания за безопасна работа

⚠ ПРЕДУПРЕЖ- ДЕНИЕ Прочетете внимателно всички указания. Неспазването на приведените по-долу указания може да доведе до токов удар, пожар и/или тежки травми.

Съхранявайте тези указания на сигурно място.

Използваният по-долу термин "електроинструмент" се отнася до захранвани от електрическата мрежа електроинструменти (със захранващ кабел) и до захранвани от акумулаторна батерия електроинструменти (без захранващ кабел).

Безопасност на работното място

- ▶ **Пазете работното си място чисто и добре осветено.**
Разхвърляните или тъмни работни места са предпоставка за инциденти.
- ▶ **Не работете с електроинструмента в среда с повишена опасност от възникване на експлозия, в близост до леснозапалими течности, газове или прахообразни материали.** По време на работа в електроинструментите се отделят искри, които могат да възпламенят прахообразни материали или пари.
- ▶ **Дръжте деца и странични лица на безопасно разстояние, докато работите с електроинструмента.** Ако вниманието Ви бъде отклонено, може да загубите контрола над електроинструмента.

Безопасност при работа с електрически ток

- ▶ **Щецелът на електроинструмента трябва да е подходящ за ползвания контакт. В никакъв случай не се допуска изменение на конструкцията на щецела.** Когато работите със занулени електроуреди, не използвайте адаптери за щецела. Ползването на оригинални щецели и контакти намалява риска от възникване на токов удар.
- ▶ **Избягвайте допира на тялото Ви до заземените тела, напр. тръби, отоплителни уреди, печки и хладилници.** Когато тялото Ви е заземено, рискът от възникване на токов удар е по-голям.
- ▶ **Предпазвайте електроинструмента си от дъжд и влага.** Проникването на вода в електроинструмента повишава опасността от токов удар.
- ▶ **Не използвайте захранващия кабел за цели, за които той не е предвиден. Никога не използвайте захранващия кабел за пренасяне, теглене или откачване на електроинструмента. Предпазвайте кабела от нагряване, омасляване, допир до остри ръбове или до подвижни звена на машини.** Повредени или усукани кабели увеличават риска от възникване на токов удар.
- ▶ **Когато работите с електроинструмент навън, използвайте само удължителни кабели, подходящи за работа на открито.** Използването на удължител, предназначен за работа на открито, намалява риска от възникване на токов удар.
- ▶ **Ако се налага използването на електроинструмента във влажна среда, използвайте предпазен прекъсвач за утечни токове.** Използването на предпазен прекъсвач за утечни токове намалява опасността от възникване на токов удар.

Безопасен начин на работа

- ▶ **Бъдете концентрирани, следете внимателно действията си и постъпвайте предпазливо и разумно. Не**

използвайте електроинструмента, когато сте уморени или под влиянието на наркотични вещества, алкохол или упойващи лекарства. Един миг разсеяност при работа с електроинструмент може да има за последствие изключително тежки наранявания.

- ▶ **Работете с предпазващо работно облекло. Винаги носете предпазни очила.** Носенето на подходящи за ползвания електроинструмент и извършваната дейност лични предпазни средства, като дихателна маска, здрави плътнотворени обувки със стабилен грайфер, защитна каска или шумозаглушители (антифони), намалява риска от възникване на трудова злополука.
- ▶ **Избягвайте опасността от включване на електроинструмента по невнимание. Преди да включите щецела в контакта или да поставите батерията, както и при пренасяне на електроинструмента, се уверявайте, че пусковият прекъсвач е позиция "изключено".** Носенето на електроинструменти с пръст върху пусковия прекъсвач или подаването на захранващо напрежение, докато пусковият прекъсвач е включен, увеличава опасността от трудови злополуки.
- ▶ **Преди да включите електроинструмента, се уверявайте, че сте отстранили от него всички помощни инструменти и гаечни ключове.** Помощен инструмент, забравен на въртящо се звено, може да причини травми.
- ▶ **Избягвайте неестествените положения на тялото. Работете в стабилно положение на тялото и във всеки момент поддържайте равновесие.** Така ще можете да контролирате електроинструмента по-добре и по-безопасно, ако възникне неочаквана ситуация.
- ▶ **Работете с подходящо облекло. Не работете с широки дрехи или украшения. Дръжте косата си, дрехите и ръкавици на безопасно разстояние от въртящи се звена на електроинструментите.** Широките дрехи, украшенията, дългите коси могат да бъдат захванати и увлечени от въртящи се звена.
- ▶ **Ако е възможно използването на външна аспирационна система, се уверявайте, че тя е включена и функционира изправно.** Използването на аспирационна система намалява рисковете, дължащи се на отделящи се при работа прахове.

Грижливо отношение към електроинструментите

- ▶ **Не претоварвайте електроинструмента. Използвайте електроинструментите само съобразно тяхното предназначение.** Ще работите по-добре и по-безопасно, когато използвате подходящия електроинструмент в зададения от производителя диапазон на натоварване.
- ▶ **Не използвайте електроинструмент, чиито пусков прекъсвач е повреден.** Електроинструмент, който не може да бъде изключван и включван по предвидения от производителя начин, е опасен и трябва да бъде ремонтиран.

- ▶ **Преди да промените настройките на електроинструмента, да замените работни инструменти и допълнителни приспособления, както и когато продължително време няма да използвате електроинструмента, изключвайте щепсела от захранващата мрежа и/или изваждайте акумулаторната батерия.** Тази мярка премахва опасността от задействане на електроинструмента по невнимание.
- ▶ **Съхранявайте електроинструментите на места, където не могат да бъдат достигнати от деца. Не допускайте те да бъдат използвани от лица, които не са запознати с начина на работа с тях и не са прочели тези инструкции.** Когато са в ръцете на неопитни потребители, електроинструментите могат да бъдат изключително опасни.
- ▶ **Поддържайте електроинструментите си грижливо.** Проверявайте дали подвижните звена функционират безукорно, дали не заклинват, дали има счупени или повредени детайли, които нарушават или изменят функциите на електроинструмента. Преди да използвате електроинструмента, се погрижете повредените детайли да бъдат ремонтирани. Много от трудовите злополуки се дължат на недобре поддържани електроинструменти и уреди.
- ▶ **Поддържайте режещите инструменти винаги добре заточени и чисти.** Добре поддържаните режещи инструменти с остри ръбове оказват по-малко съпротивление и се водят по-леко.
- ▶ **Използвайте електроинструментите, допълнителните приспособления, работните инструменти и т. н., съобразно инструкциите на производителя. При това се съобразявайте и с конкретните работни условия и операции, които трябва да изпълните.** Използването на електроинструменти за различни от предвидените от производителя приложения повишава опасността от възникване на трудови злополуки.

Поддържане

- ▶ **Допускайте ремонтът на електроинструментите Ви да се извършва само от квалифицирани специалисти и само с използването на оригинални резервни части.** По този начин се гарантира съхраняване на безопасността на електроинструмента.

Указания за безопасна работа с ъглошлийфа

Общи указания за безопасност при шлифване, шлифване с шкурка, почистване с телени четки или абразивно рязане

- ▶ **Този електроинструмент е замислен да функционира като шлайфмашина, шкурка, телена четка или инструмент за рязане. Прочетете всички предупреждения, указания, запознайте се с фигурите и техническите характеристики, приложени към електроинструмента.** Пропуски при спазването на указанията по-долу могат да предизвикат токов удар и/или тежки травми.

- ▶ **Дейности като полиране не се препоръчва да се извършват с този електроинструмент.** Дейности, за които електроинструментът не е предназначен, могат да повишат опасността и да предизвикат наранявания.
- ▶ **Не използвайте работни инструменти и допълнителни приспособления, които не са специално проектирани и утвърдени за ползване от производителя на електроинструмента.** Фактът, че дадено приспособление може да бъде монтирано на електроинструмента, не гарантира, че работата с него е безопасна.
- ▶ **Скоростта на въртене на работния инструмент трябва да е най-малкото равна на максималната скорост на въртене на електроинструмента.** Работни инструменти, които се въртят по-бързо от предвиденото, могат да се разрушат и да се разлетят на парчета.
- ▶ **Външният диаметър и дебелината на работния инструмент трябва да бъдат в границите, за които електроинструментът е проектиран.** Работни инструменти с неподходящи размери не могат да бъдат осигурени и контролирани правилно.
- ▶ **Присъединителният отвор с нарез на аксесоарите трябва да пасва на резбата на вала на ъглошлийфа. За работни инструменти, монтирани на центровачи фланци, присъединителният отвор на приспособлението трябва да пасва на центровачното стъпало на фланеца.** Работни инструменти, които не пасват на присъединителните елементи на електроинструмента, имат биене, вибрират силно и могат да предизвикат загуба на контрол над електроинструмента.
- ▶ **Не използвайте повредени работни инструменти.** Винаги преди ползване проверявайте работния инструмент, напр. абразивни дискове за отчупвания пукнатини, подложка за пукнатини или износване, телени четки за разхлабени или счупени телчета. Ако електроинструментът или работният инструмент бъдат изпуснати, ги проверявайте за повреда или ползвайте други. След като сте проверили и монтирали работния инструмент оставете електроинструмента да работи в продължение на една минута с максимална скорост на въртене, като държите себе си и намиращи се наблизо лица извън равнината на въртене на работния инструмент. Повредени работни инструменти се чулят най-често през този пробен период.
- ▶ **Работете с лични предпазни средства. В зависимост от конкретните условия използвайте цяла маска за лице, защита на очите или предпазни очила. Ако е необходимо, работете с противопрахова маска, шумозаглушители (антифони), ръкавици и работна престилка, която е в състояние да спре отхвърчащи малки абразивни парченца.** Очите трябва да са предпазени от дребни парченца, които могат да отхвърчат по време на работа. Противопраховата или дихателната маска трябва да могат да филтрират възникващия по време на работа прах. Ако продължително време сте изложени на въздействието на силен шум, можете да претърпите частична загуба на слух.

- ▶ **Дръжте намиращи се наблизо лица на безопасно разстояние от работната зона. Всеки, който се намира в работната зона, трябва да носи лични предпазни средства.** Парченца от обработвания детайл или работния инструмент могат да отхвърчат с голяма скорост и да причинят наранявания и извън непосредствената зона на работа.
- ▶ **Когато изпълнявате операция, при която съществува опасност режещият инструмент да може да загуби скрити под повърхността проводници под напрежение или захранващия кабел, допирайте режещия аксесоар само до изолираните повърхности на ръкохватките.** При контакт на режещия аксесоар с проводник под напрежение е възможно напрежението да се предаде по металните детайли на електроинструмента и това да предизвика токов удар.
- ▶ **Дръжте захранващия кабел на безопасно разстояние от въртящи се елементи.** Ако загубите контрол над електроинструмента, кабелът може да бъде разрязан или да бъде увлечен и ръката Ви може да бъде наранена от въртящия се работен инструмент.
- ▶ **Никога не оставяйте електроинструмента преди въртенето да е спряло напълно.** Въртящия се работен инструмент може да допре повърхността и да ускори неконтролирано електроинструмента.
- ▶ **Не включвайте електроинструмента, докато го носите, обърнат към Вас.** Случаен допир до въртящия се работен инструмент може да увлече дрехите Ви и работният инструмент да Ви нарани.
- ▶ **Периодично почиствайте вентилационните отвори на електроинструмента.** Вентилаторът на електродвигателя засмуква прах, а отлагането на метален прах по вътрешността на корпуса може да предизвика опасност от токов удар.
- ▶ **Не работете с електроинструмента в близост до леснозапалими материали.** Искри могат да възпламенят тези материали.
- ▶ **Не използвайте работни инструменти и приспособления, които изискват течно охлаждане.** Ползването на вода или друг течен реагент може да предизвика късо съединение или токов удар.

Откат и свързани предупреждения

Откат е внезапна реакция вследствие на блокиране или заклиняване на въртящия се абразивен диск, подложен диск, телена четка или друг работен инструмент. Заклиняването или блокирането предизвиква внезапно спиране на въртящия се работен инструмент, което от своя страна предизвиква неконтролирано рязко ускоряване на електроинструмента в посока, обратна на въртенето на работния инструмент в точката на блокиране.

Ако напр. абразивен диск се заклини или блокира в детайла, частта от ръба на диска, която се връзва в детайла, може да се вреже рязко в повърхността, вследствие на което дискът да отскочи силно. Дискът се ускорява към работещия с електроинструмента или в обратна посока в зависимост от това в каква посока е движението му в точката на заклиняване. В такива случаи абразивните дискове

могат и да се счупят.

Откатът възниква като следствие от неправилно или погрешно ползване на електроинструмента и може да бъде избегнат чрез подходящи предпазни мерки, както е описано по-долу.

- ▶ **Дръжте електроинструмента винаги здраво и поддържайте позицията на тялото и на ръцете си, при която ще можете ефективно да противостоите на евентуално възникнал откат. Винаги ползвайте спомагателната ръкохватка, ако има такава, за да можете в максимална степен да овладеете отката или реакционния момент при включване.** Ако бъдат взети подходящи предпазни мерки, работещият с електроинструмента може да противостои на реакционния момент или на откат.
- ▶ **Никога не дръжте ръцете си в близост до въртящия се работен инструмент.** При откат работният инструмент може да Ви нарани.
- ▶ **Не дръжте тялото си в зона, в която електроинструментът ще бъде изхвърлен при евентуален откат.** Откатът ще ускори електроинструмента в посока, обратна на движението на работния инструмент в точката на блокиране.
- ▶ **Бъдете изключително внимателни, когато работите в ъгли, по остри ръбове и др.п. Избягвайте рязкото връзване на диска.** Ъглите, острите ръбове или рязкото връзване са предпоставка за заклиняване на работния инструмент и загуба на контрол или откат.
- ▶ **Не монтирайте режеща верига, фрезери или дискове със зъби.** Такива инструменти предизвикват често откат и загуба на контрол.

Предупреждения за безопасност, специфични за дейности по шлифоване и абразивно рязане

- ▶ **Използвайте само дискове, препоръчвани за Вашия електроинструмент, и прегради, проектирани за съответните дискове.** Дискове, за които електроинструментът не е предназначен, не могат да бъдат обезопасени адекватно и са опасни.
- ▶ **Работната повърхност на ексцентриков абразивен диск трябва да е скрита в предпазния накрайник.** Неправилно монтиран диск, който се подава извън предпазния накрайник, не може да бъде обезопасен адекватно.
- ▶ **Преградата трябва да бъде захваната здраво към електроинструмента и да е в позиция, осигуряваща максимална безопасност, така че възможно най-малка част от диска да е свободна към оператора.** Преградата предпазва оператора от откъртващи се парченца от диска, допир до диска по невнимание и от искрите, които могат да изгорят дрехите.
- ▶ **Дисковете трябва да се ползват само за целите, за които са предназначени. Например: не шлифовайте с диск за рязане.** Абразивните дискове за рязане са предназначени за отнемане на материал с ръба на диска, странично натоваване може да ги счупи.

- ▶ **Винаги използвайте изправни фланци, които са с подходящи форма и размери за избрания диск.** Подходящите фланци укрепват диска и така намаляват опасността от счупването му. Фланците за дискове за рязане може да са различни от фланците за дискове за шлифване.
- ▶ **Не използвайте износени дискове от по-големи ъглошлийфи.** Дисковете, предназначени за по-големи електроинструменти, не са подходящи за по-високите скорости на въртене на малките електроинструменти и могат да се разрушат.

Допълнителни указания за безопасност, специфични за абразивно рязане

- ▶ **Избягвайте блокиране на режещия диск или твърде силно притискане. Не изпълнявайте прекалено дълбоки срезове.** Претоварването на режещия диск увеличава склонността му към измятане или блокиране и с това опасността от откат или счупване на абразивния диск.
- ▶ **Не дръжте тялото си пред или зад въртящия се диск.** Ако преместите режещия диск от Вас навън, в случай на откат електроинструментът с въртящия се диск може да отскочи непосредствено към Вас.
- ▶ **Ако режещият диск се заклини или когато прекъсват работата, изключете електроинструмента и го задръжте, докато дискът спре да се върти напълно. Никога не опитвайте да извадите въртящия се поинерция диск от среза, в противен случай може да възникне откат.** Определете и отстранете причината за заклиняването.
- ▶ **Не включвайте електроинструмента, ако той е още в детайла. Преди внимателно да продължите рязането, изчакайте дискът да се развърти до пълните си обороти.** Ако електроинструментът бъде включен, докато дискът е в среза, дискът може да се заклини, да изскочи от детайла или да предизвика откат.
- ▶ **Подпирайте плочи или големи детайли, за да избегнете риска от притискане на диска в междината и откат.** Големи детайли могат да се огънат под действие на силата на собственото си тегло. Детайлът трябва да бъде подпрян от двете страни на среза, както в близост до среза, така и в далечния край.
- ▶ **Бъдете особено внимателни при срезове с пробиване в съществуващи стени или други зони без видимост от обратната страна.** Врязващият се диск може да предизвика откат при попадане на газо-, водо-, електропроводи или други обекти.

Специфични указания за безопасност при шлифване

- ▶ **Не използвайте листове шкурка с по-големи размери. При избора на шкурка спазвайте указанията на производителя.** Ако шкурката се подава извън подложния диск, съществува опасност от разкъсването ѝ, захващане на парчета от нея и скъсване на диска или откат.

Специфични указания за безопасност при работа с телени четки

- ▶ **Съобразявайте се, че и при нормално ползване от телената четка отхвърчат телчета. Не подлагайте на прекомерно натоварване телта на четката** Телта може лесно да проникне през леки дрехи и/или през кожата.
- ▶ **Ако при работа с телена четка се препоръчва ползването на предпазен кожух, телената четка не трябва да допира предпазния кожух.** Вследствие на силите на притискане или центробежните сили диаметърът на телената четка може да се увеличи по време на работата.

Допълнителни указания за безопасност

Работете с предпазни очила.



- ▶ **Използвайте подходящи прибори, за да откриете евентуално скрити под повърхността тръбопроводи, или се обърнете към съответното местно снабдително дружество.** Влизането в съприкосновение с проводници под напрежение може да предизвика пожар и токов удар. Увреждането на газопровод може да доведе до експлозия. Повреждането на водопровод има за последствие големи материални щети и може да предизвика токов удар.
- ▶ **Не ги докосвайте, преди да са се охладили.** По време на работа дисковете се нагряват силно.
- ▶ **Ако захранващото напрежение бъде прекъснато (напр. вследствие на прекъсване на тока или ако щепселът бъде изваден от контакта), деблокирайте пусковия прекъсвач и го поставете в позиция изключено.** Така предотвратявате неконтролирано включване на електроинструмента.
- ▶ **Осигурявайте обработвания детайл.** Детайл, захванат с подходящи приспособления или скоби, е застопорен по здраво и сигурно, отколкото, ако го държите с ръка.

Описание на продукта и дейността



Прочетете внимателно всички указания и инструкции за безопасност. Пропуски при спазването на инструкциите за безопасност и указанията за работа могат да имат за последствие токов удар, пожар и/или тежки травми.

Моля, имайте предвид изобразенията в предната част на ръководството за работа.

Предназначение на електроинструмента

Електроинструментът е предназначен за абразивно рязане, грубо шлифване и почистване с телени четки на детайли от метал и каменни материали без използване на вода.

При рязане с композитни дискове за рязане трябва да се използва специален предпазен кожух за рязане.

При рязане на каменни материали трябва да бъде осигурена достатъчно мощна аспирационна система.

С утвърдени от производителя работни инструменти електроинструментът може да се използва за шлифование с шкурка.

Изобразени елементи

Номерирането на елементите на електроинструмента се отнася до изображенията на страниците с фигурите.

- (1) Бутон за застопоряване на вала
- (2) Пусков прекъсвач
- (3) Кутия за прах (**GWS 24-180 JZ / GWS 24-230 JZ / GWS 24-230 PZ**)
- (4) Спомагателна ръкохватка (изолирана повърхност за захващане)
- (5) Вал
- (6) Предпазен кожух за шлифование
- (7) Фиксиращ винт за предпазния кожух
- (8) Поемащ фланец с О-пръстен
- (9) Шлифовъчен диск^{a)}

- (10) Обтяжна гайка
- (11) Двущифтов ключ за застопоряващата гайка
- (12) Бързообтяжна гайка **SDS-clc^{a)}**
- (13) Чашковиден диск от твърд метал^{a)}
- (14) Предпазен кожух за рязане^{a)}
- (15) Диск за рязане^{a)}
- (16) Защита за ръцете^{a)}
- (17) Дистанционни дискове^{a)}
- (18) Гумен подложен диск^{a)}
- (19) Шкурка^{a)}
- (20) Крыгла гайка^{a)}
- (21) Чашковидна телена четка^{a)}
- (22) Прахоуловителен кожух за рязане с водеща шейна^{a)}
- (23) Диамантен диск за рязане^{a)}
- (24) Ръкохватка (изолирана повърхност за захващане)

a) Изображенията на фигурите и описаните допълнителни приспособления не са включени в стандартната комплектовка на уреда. Изчерпателен списък на допълнителните приспособления можете да намерите съответно в каталога ни за допълнителни приспособления.

Технически данни

Ъглошлайф		GWS 24-180	GWS 24-230	GWS 24-180 P	GWS 24-230 P
Каталожен номер		3 601 HC2 0..	3 601 HC3 0..	3 601 HC2 1..	3 601 HC3 1..
Номинална консумирана мощност	W	2400	2400	2400	2400
Номинална скорост на въртене	min ⁻¹	8500	6500	8500	6500
Макс. диаметър на шлифовация диск	mm	180	230	180	230
Резба на вала		M 14	M 14	M 14	M 14
Макс. дължина на резбата на вала	mm	25	25	25	25
Защита срещу повторно включване		-	-	-	-
Ограничение на пусковия ток		-	-	-	-
Предпазване от претоварване		-	-	-	-
Тегло съгласно ЕРТА-Procedure 01:2014					
- С потискаща вибрациите спомагателна ръкохватка	kg	5,7	5,9	5,7	5,9
- Със стандартна спомагателна ръкохватка	kg	5,6	5,8	5,6	5,8
Клас на защита		□ / II	□ / II	□ / II	□ / II

Данните важат за номинално напрежение [U] от 230 V. При отклоняващи се напрежение и при специфични за отделни изпълнения тези данни могат да варират.

Ъглошлайф		GWS 24-180 JZ	GWS 24-230 JZ	GWS 24-230 PZ
Каталожен номер		3 601 HC2 3..	3 601 HC3 3..	3 601 HC3 4..
Номинална консумирана мощност	W	2400	2400	2400
Номинална скорост на въртене	min ⁻¹	8500	6500	6500
Макс. диаметър на шлифовация диск	mm	180	230	230
Резба на вала		M 14	M 14	M 14

Ъглошлайф		GWS 24-180 JZ	GWS 24-230 JZ	GWS 24-230 PZ
Макс. дължина на резбата на вала	mm	25	25	25
Защита срещу повторно включване		●	●	●
Ограничение на пусковия ток		●	●	●
Предпазване от претоварване		●	●	●
Тегло съгласно EPTA-Procedure 01:2014				
- С потискаща вибрациите спомагателна ръкохватка	kg	5,8	6,0	6,0
- Със стандартна спомагателна ръкохватка	kg	5,7	5,9	5,9
Клас на защита		□/II	□/II	□/II

Данните важат за номинално напрежение [U] от 230 V. При отклоняващи се напрежение и при специфични за отделни изпълнения тези данни могат да варират.

Само за електроинструменти без ограничение на пусковия ток: процедурите по включване генерират краткосрочни понижения в напрежението. При недобри мрежови условия могат да възникнат влошавания при другите уреди. При импеданс в мрежата под **0,058** Ohm не се очакват смущения.

Информация за излъчван шум и вибрации

	GWS 24-180	GWS 24-230	GWS 24-180 P	GWS 24-230 P
	3 601 HC2 0..	3 601 HC3 0..	3 601 HC2 1..	3 601 HC3 1..

Стойностите на емисии на шум са установени съгласно **EN 60745-2-3**.

Равнището A на генерирания шум от електроинструмента обикновено е

Равнище на звуковото налягане	dB(A)	94	94	94	94
Мощност на звука	dB(A)	105	105	105	105
Неопределеност K	dB	3	3	3	3

Работете с шумозаглушители!

Пълната стойност на вибрациите a_h (векторната сума по трите направления) и неопределеността K са определени съгласно **EN 60745-2-3**:

Повърхностно шлифване:

a_h	m/s^2	6,5	6,5	6,5	6,5
K	m/s^2	1,5	1,5	1,5	1,5

Дисково шкурване:

a_h	m/s^2	< 2,5	< 2,5	< 2,5	< 2,5
K	m/s^2	1,5	1,5	1,5	1,5

	GWS 24-180 JZ	GWS 24-230 JZ	GWS 24-230 PZ
	3 601 HC2 3..	3 601 HC3 3..	3 601 HC3 4..

Стойностите на емисии на шум са установени съгласно **EN 60745-2-3**.

Равнището A на генерирания шум от електроинструмента обикновено е

Равнище на звуковото налягане	dB(A)	94	94	94
Мощност на звука	dB(A)	105	105	105
Неопределеност K	dB	3	3	3

Работете с шумозаглушители!

Пълната стойност на вибрациите a_h (векторната сума по трите направления) и неопределеността K са определени съгласно **EN 60745-2-3**:

Повърхностно шлифване:

a_h	m/s^2	6,5	6,5	6,5
K	m/s^2	1,5	1,5	1,5

Дисково шкурване:

a_h	m/s ²	3,0	3,0	3,0
K	m/s ²	1,5	1,5	1,5

Посоченото в това ръководство за експлоатация ниво на вибрации е измерено по посочен в стандартите метод и може да служи за сравняване на различни електроинструменти. То е подходящо също и за предварителна ориентировъчна преценка на натоварването от вибрации.

Посоченото ниво на генерираните вибрации е представително за най-често срещаните приложения на електроинструмента. Все пак, ако електроинструментът се използва за други дейности, с други работни инструменти или ако не бъде поддържан, както е предписано, равнището на генерираните вибрации може да се промени. Това може да увеличи значително сумарното натоварване вследствие на вибрациите за целия работен цикъл.

За точната преценка на натоварването от вибрации трябва да бъдат взимани предвид и периодите, в които електроинструментът е изключен или работи, но не се ползва. Това би могло значително да намали сумарното натоварване от вибрации.

Предписвайте допълнителни мерки за предпазване на работещия с електроинструмента от въздействието на вибрациите, например: техническо обслужване на електроинструмента и работните инструменти, поддържане на ръцете топли, целесъобразна организация на работните стъпки.

Монтиране

Монтиране на защитно съоръжение

- ▶ **Преди извършване на каквито и да е дейности по електроинструмента изключвайте щепсела от захранващата мрежа.**

Указание: След счупване на абразивен диск по време на работа или при повреждане на приспособленията за захващане на електроинструмента или на предпазния кожух електроинструментът трябва да бъде изпратен за ремонт в оторизиран сервиз за електроинструменти, за адреси вж. раздел "Клиентска служба и консултация относно употребата".

Предпазен кожух за шлифване

Поставете предпазния кожух (6) върху шийката на вала. Настройте позицията на предпазния кожух (6) към изискванията на работната процедура и застопорете предпазния кожух (6) с фиксиращия винт (7).

- ▶ **Настройте предпазния кожух (6) така, че да се предотвратява летенето на искри по посока на оператора.**

Предпазен кожух за рязане

- ▶ **Използвайте при рязане със свързана шкурка винаги предпазния кожух за рязане (14).**

- ▶ **При рязане в камък винаги осигурявайте достатъчно мощна аспирационна система.**

Предпазният кожух за рязане (14) се монтира като предпазния кожух за шлифване (6).

Прахоизсмукващ кожух за рязане с водеща шейна

Прахоизсмукващият кожух за рязане с водеща шейна (22) се монтира като предпазния кожух за шлифване (6).

Спомагателна ръкохватка

- ▶ **Използвайте Вашия електроинструмент само с монтирана спомагателна ръкохватка (4).**

Завийте спомагателната ръкохватка (4) в зависимост от начина на работа вдясно или вляво на редукторната глава.

Вибропоглъщаща спомагателна ръкохватка



Завийте спомагателната ръкохватка (4) в зависимост от начина на работа вдясно или вляво на ре-

дукторната глава.

Вибропоглъщащата спомагателна ръкохватка намалява предаваните на ръката вибрации и осигурява по-лека и по-сигурна работа.

- ▶ **Използвайте Вашия електроинструмент само с монтирана спомагателна ръкохватка (4).**

- ▶ **В никакъв случай не се опитвайте да измените спомагателната ръкохватка по какъвто и да било начин.**

Не използвайте спомагателната ръкохватка, ако е повредена.

Защита за ръце

- ▶ **Монтирайте за работа с гумен подложен диск (18) или с чашковидна телена четка/дискова четка/ветрилообразен пластинчат диск винаги защитата за ръце (16).**

Закрепете защитата за ръце (16) със спомагателна ръкохватка (4).

Монтиране на шлифовачия инструмент

- ▶ **Преди извършване на каквито и да е дейности по електроинструмента изключвайте щепсела от захранващата мрежа.**

- ▶ **Не ги докосвайте, преди да са се охладили.** По време на работа дисковете се нагреват силно.

Почистете вала (5) и всички детайли, които ще монтирате.

При затягане и освобождаване на инструментите за шлифоване натиснете бутона за блокиране на вала (1), за да задържите вала неподвижен.

► **Натискайте бутона за блокиране на вала само когато той е в покой.** В противен случай електроинструментът може да бъде повреден.

Диск за шлифоване / рязане

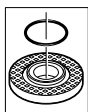
Внимавайте за размерите на инструментите за шлифоване. Диаметърът на отвора трябва да е подходящ за поемания фланец. Не използвайте адаптери или редуциращи звена.

При ползването на диамантени режещи дискове внимавайте стрелката за посоката на въртене на диска да съвпада с посоката на въртене на електроинструмента (вижте стрелката за посоката на въртене върху редукторната глава).

Последователността на монтаж е видима върху графичната страница.

За закрепване на диска за шлифоване/рязане завийте обтяжната гайка (10) и затегнете с ключа с два отвора (вж. „Бързообтяжна гайка **SDS-clic**“, Страница 228).

► **След монтирането на абразивния диск, преди да включите електроинструмента, се уверете, че дискът е монтиран правилно и може да се върти свободно. Уверете се, че абразивният диск не допира до предпазния кожух или други детайли на електроинструмента.**



фланец (8).

Около стъпалото за работния инструмент на центрования фланец (8) е поставен пръстен от изкуствен материал (O-пръстен). **Ако O-пръстенът липсва или е повреден**, трябва задължително да поставите нов центровач

Ветрилообразен пластинчат диск

► **Монтирайте за работи с ветрилообразен пластинчат диск винаги защитата за ръце (16).**

Гумен подложен диск

► **Монтирайте за работи с гумения подложен диск (18) винаги защитата за ръце (16).**

Последователността на монтаж е видима върху графичната страница.

Преди монтажа на гумен подложен диск (18) поставяйте 2-та дистанционни диска (17) върху вала (5).

Навийте кръглата гайка (20) и я затегнете с ключа с два отвора.

Чашковидна телена четка/дискоса четка

► **Монтирайте за работи с чашковидната телена четка или дискосата четка винаги защитата за ръце (16).**

Последователността на монтаж е видима върху графичната страница.

Чашковидната телена четка/дискосата четка трябва да може да се завинтва дотолкова върху вала, че да се фиксира в края на резбата на вала върху фланеца на вала. За-

тегнете чашковидна телена четка/дискосата четка с вилков ключ.

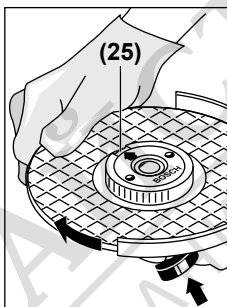
Бързообтяжна гайка **SDS-clic**

За лесна смяна на инструмента за шлифоване без използване на други инструменти можете вместо обтяжната гайка (10) да използвате бързообтяжна гайка (12).

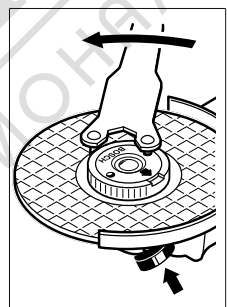
► **Бързообтяжната гайка (12) може да се използва само за шлифовъчни или режещи дискове.**

Използвайте само бързообтяжна гайка в безукорно състояние (12).

Внимавайте при завинтването надписаната страна на бързообтяжната гайка (12) да не сочи към страната за шлифоване; стрелата трябва да сочи към индексната маркировка (25).



Натиснете бутона за фиксиране на вала (1), за да фиксирате вала за шлифоване. За да затегнете бързообтяжната гайка, завъртете диска за шлифоване силно по посока на часовника.






Правилно затегната и изправна гайка за бързо затягане можете да развийте чрез завъртане на пръстена обратно на часовниковата стрелка. **В никакъв случай не опитвайте да развийте с клещи блокирана гайка, за целта използвайте ключ с два отвора.** Използвайте ключа с два отвора както е показано на фигурата.



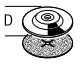
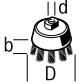
Разрешени инструменти за шлифоване

Можете да използвате всички посочени в настоящото ръководство за експлоатация инструменти за шлифоване.

Допустимите обороти [min^{-1}] респ. периферна скорост на [m/s] на използваните инструменти за шлифоване трябва да отговарят най-малко на данните от долната таблица.

Ето защо спазвайте допустимите **обороти, респ. периферна скорост** на етикета на инструмента за шлифоване.

	макс. [mm]	[mm]		
	D	b	d	[min^{-1}] [m/s]
	180	8	22,2	8500 80

макс. [mm]		[mm]			
D	b	d	[min ⁻¹]	[m/s]	
230	8	22,2	6500	80	
	180	-	-	8500	80
	230	-	-	6500	80
	100	30	M 14	8500	45

Система за прахоулавяне

Прахове, отделящи се при обработването на материали като съдържащи олово бои, някои видове дървесина, минерали и метали могат да бъдат опасни за здравето. Контактът до кожата или вдишването на такива прахове могат да предизвикат алергични реакции и/или заболявания на дихателните пътища на работещия с електроинструмента или намиращи се наблизо лица.

Определени прахове, напр. отделящите се при обработване на бук и дъб, се считат за канцерогенни, особено в комбинация с химикали за третиране на дървесина (хромат, консерванти и др.). Допуска се обработването на съдържащи азбест материали само от съответно обучени квалифицирани лица.

- По възможност използвайте подходяща за обработвания материал система за прахоулавяне.
- Осигурявайте добро проветряване на работното място.
- Препоръчва се използването на дихателна маска с филтър от клас P2.

Спазвайте валидните във Вашата страна закони разпоредби, валидни при обработване на съответните материали.

- **Избягвайте натрупване на прах на работното място.**
Прахът може лесно да се самовъзпламени.

Работа с електроинструмента

Пускане в експлоатация

- **Съобразявайте се с напрежението в захранващата мрежа! Напрежението на захранващата мрежа трябва да съответства на данните, изписани на табелката на електроинструмента. Уреди, обозначени с 230 V, могат да бъдат захранвани и с напрежение 220 V.**

При използване на електроинструмента с мобилни генератори на ток, които нямат достатъчно резерви от мощност, респ. нямат подходящо регулиране на напрежение то с подсилване на пусковия ток, може да се стигне до ограничения на мощността или нетипично поведение при включване.

Моля, имайте предвид пригодността на използвания от Вас генератор на ток, по-конкретно по отношение на мрежовото напрежение и честота.

- **Дръжте уреда само за изолираните повърхности и за допълнителната дръжка. Инструментът може да достигне до скрити електропроводи или до собствения си електрически кабел.** При контакт с проводници под напрежение то може да се предаде на металните елементи на електроинструмента и това да предизвика токов удар.

Включване и изключване

За **въвеждане в експлоатация** на електроинструмента избутайте пусковия превключвател (2) напред и го натиснете.

За **фиксиране** на пусковия превключвател (2) избутайте пусковия превключвател (2) още напред.

За да **изключите** електроинструмента, отпуснете пусковия превключвател (2), респ. ако той е фиксиран, натиснете пусковия превключвател (2) за кратко и го отпуснете.

- **Преди ползване проверявайте шлифовашите инструменти. Шлифовашият инструмент трябва да е монтиран безукорно и да може да се върти свободно. Оставете за проба инструмента да се върти в продължение на най-малко 1 минута. Не използвайте повредени, биещи или вибриращи шлифовашии инструменти.** Повредени шлифовашии инструменти могат да се разрушат и да предизвикат наранявания.

Изпълнение на прекъсвача без фиксиране (специфично за страната):

(GWS 24-180 P / GWS 24-230 P / GWS 24-230 PZ)

За **въвеждане в експлоатация** на електроинструмента избутайте пусковия превключвател (2) напред и го натиснете.

За да **изключите** електроинструмента, отпуснете пусковия прекъсвач (2).

Защита срещу повторно включване

(GWS 24-180 JZ / GWS 24-230 JZ / GWS 24-230 PZ)

Защитата срещу повторно включване предотвратява неконтролираното включване на електроинструмента след прекъсване на захранването.

За да **включите отново** електроинструмента поставете пусковия превключвател (2) в изключена позиция и отново включете електроинструмента.

Ограничение на пусковия ток

(GWS 24-180 JZ / GWS 24-230 JZ / GWS 24-230 PZ)

Електронната система за ограничаване на пусковия ток ограничаваша мощността при включване на електроинструмента и позволява захранването му да се извършва от мрежи с предпазители 16 A.

Указание: Ако веднага след включване електроинструментът започва да работи на максимални обороти, е повреден модулът за ограничаване на пусковия ток и защитата от повторен пуск. Електроинструментът трябва незабавно да се изпрати на сервисната служба, за адресите вж. раздел "Клиентска служба и консултация относно употребата".

Предпазване от претоварване**(GWS 24-180 JZ / GWS 24-230 JZ / GWS 24-230 PZ)**

При претоварване моторът спира. Оставете електроинструмента да се върти с максимални обороти без натоварване в продължение на прибл. 5–10 секунди.

Изпразване на кутията за прах (вж. фиг. А)**(GWS 24-180 JZ / GWS 24-230 JZ / GWS 24-230 PZ)**

Притиснете кутията за прах (3) странично и я изтеглете (3) от електроинструмента. Отворете капачето и изпразнете кутията за прах (3). Отново избутайте кутията за прах (3) в електроинструмента докато не се фиксира.

Указания за работа

- ▶ **Преди извършване на каквито и да е дейности по електроинструмента изключвайте щепсела от захранващата мрежа.**
- ▶ **Внимание при правене на отвори в носещи стени, вж. раздели "Указания за статиката".**
- ▶ **Застопорете детайла, ако не е сигурно поставен поради собственото си тегло.**
- ▶ **Не претоварвайте електроинструмента до степен, при която въртенето му да спира напълно.**
- ▶ **След силно натоварване оставайте електроинструмента да се върти на празен ход в продължение на няколко минути, за да може работният инструмент да се охлади.**
- ▶ **Не използвайте електроинструмента, монтиран в стенд за рязане.**
- ▶ **Не ги докосвайте, преди да са се охладили.** По време на работа дисковете се нагреват силно.

Указание: Изтеглете електрическия щепсел от контакта при неизползване. Електроинструментът при включен електрически щепсел и налично мрежово напрежение дори и изключен има нисък разход на ток.

Грубо шлифване

- ▶ **Никога не използвайте режещи дискове за грубо шлифване.**

Най-добри резултати при грубо шлифване се постигат при наклон на диска от 30° до 40°. Придвигвайте електроинструмента с умерено притискане напред и назад. Така обработвания детайл не се нагрява прекалено, не се образуват цветни ивици и бразди.

Ветрилообразен пластинчат диск

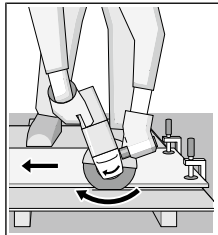
С ветрилообразния пластинчат диск (принадлежност) можете да обработвате и изпъкнали повърхности и профили. Ветрилообразните пластинчати дискове имат значително по-дълга експлоатационна продължителност, по-ниско ниво на шум и по-ниски температури на шлифване от обичайните дискове за шлифване.

Рязане на метал

- ▶ **Използвайте при рязане със свързана шкурка винаги предпазния кожух за рязане (14).**

Работете при рязане с умерено, съобразено с обработвания материал подаване. Не упражнявайте натиск върху диска, не режете под ъгъл и не го клатете.

Не спирате движещите се по инерция режещи дискове чрез странична контра.



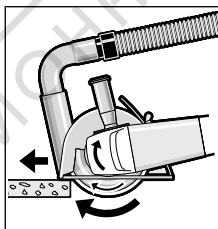
Електроинструментът трябва да се води винаги подаване в обратна посока. В противен случай съществува опасност той да бъде изхвърлен **неконтролируемо** от среза. При рязане на профили и четириъгълни тръби най-добре използвайте минималното напречно сечение.

Рязане на камък

- ▶ **При рязане в камък винаги осигурявайте достатъчно мощна аспирационна система.**
- ▶ **Работете с противопрахова маска.**
- ▶ **Допуска се използването на пневматичния инструмент само за сухо рязане/шлифване.**

При рязане на камени материали е най-добре да използвате диамантен режещ диск.

При използването на прахоизсмуквач кожух за рязане с водеща шейна (22) прахосмукачката трябва да е разрешена за изсмукване на каменния прах. Bosch предлага подходящи прахосмукачки.



Включете електроинструмента и го поставете върху детайла с предната част на водещата шейна. Придвигвайте електроинструмента с умерено подаване, съобразено с обработвания материал.

При рязане на особено твърди материали, напр.

бетон с високо съдържание на чакъл, диамантения диск може да прегрее и да се повреди. Искрите около диамантения диск са явен признак за това.

В този случай прекъснете рязането и оставете диамантения диск на празен ход при максимални обороти за кратко, за да се охлади.

Значително намалена производителност и образуването на венец от искри по диска са указания за застъпяване на диамантения диск. Можете да го наточите чрез кратки срезове в абразивен материал, напр. силикатна тухла.

Указания за статиката

Срезове в носещи стени са обект на стандарт DIN 1053 част 1 или специфични за страната разпоредби. Тези предписания трябва да се спазват непременно. Преди началото на работата привлечете отговорния статик, архитект или компетентния ръководител обект за консултация.

Поддржане и сервис

Поддржане и почитвање

- ▶ **Преди извршване на каквито и да е дейности по електроинструмента изключвајте щепсела од захранващата мрежа.**
- ▶ **За да работите качествено и безопасно, поддржайте електроинструмента и вентилационните му отвори чисти.**
- ▶ **Използвайте при екстремни условия на употреба по възможност винаги изсмукваща инсталация. Редовно продухвайте вентилационните отвори и ползвайте дефектотоков предпазен прекъсвач (PRCD).** При обработване на метали по втрешноста на електроинструмента може да се отложи токопроводящ прах. Това може да наруши защитната изолация на електроинструмента.

Съхранявайте и се отнасяйте към допълнителните принадлежности грижливо.

Когато е необходима замена на захранващия кабел, тя трябва да се извърши в оторизиран сервис за електроинструменти на **Bosch**, за да се запази нивото на безопасност на **Bosch** електроинструмента.

Кутия за прах

Ние препоръчваме кутията за прах (3) да се почиства ежедневно, респ. на редовни интервали от време след употреба, за да се гарантира оптимална защита от прах. Интервалите на почистване зависят от приложението.

Клиентска служба и консултация относно употребата

Сервизът ще отговори на въпросите Ви относно ремонт и поддржка на закупения от Вас продукт, както и относно резервни части. Покомпонентни чертежи и информация за резервните части ще откриете и на:

www.bosch-pt.com

Екипът по консултация относно употребата на Bosch ще Ви помогне с удоволствие при въпроси за нашите продукти и техните аксесоари.

Моля, при въпроси и при поръчване на резервни части винаги посочвайте 10-цифрения каталожен номер, изписан на табелката на уреда.

България

Robert Bosch SRL
Service scule electrice
Strada Horia Măcelariu Nr. 30–34, sector 1
013937 București, România
Тел.: +359(0)700 13 667 (Български)
Факс: +40 212 331 313
Email: BoschServiceCenterBG@ro.bosch.com
www.bosch-pt.com/bg/bg/

Други сервисни адреси ще откриете на:

www.bosch-pt.com/serviceaddresses

Бракуване

С оглед опазване на околната среда електроинструментът, допълнителните приспособления и опаковката трябва да бъдат подложени на подходяща преработка за повторното използване на съдържачите се в тях суровини.



Не изхвърляйте електроинструменти при битовите отпадъци!

Само за страни от ЕС:

Съгласно европейска директива 2012/19/ЕС и хармонизирането на националното законодателство с нея електрически уреди, които не могат да се използват, трябва да бъдат събирани отделно и да бъдат предавани за оползотворяване на съдържачите се в тях суровини.

Македонски

Безбедносни напомени

Општи предупредувања за безбедност на електрични алати

▣ ПРЕДУ- ПРЕДУВАЊЕ

Прочитајте ги сите напомени и упатства за безбедност.

Грешките настанати како резултат од непридржување до безбедносните напомени и упатства може да предизвикаат електричен удар, пожар и/или тешки повреди.

Зачувајте ги безбедносните предупредувања и упатства за користење и за во иднина.

Поимот „електричен алат“ во безбедносните предупредувања се однесува на електрични апарати што користат струја (кабелски) или апарати што користат батерии (акумулаторски).

Безбедност на работниот простор

- ▶ **Работниот простор одржувајте го чист и добро осветлен.** Преполни или темни простории може да доведат до несреќа.
- ▶ **Не работете со електричните алати во експлозивна околина, како на пример, во присуство на запаливи течности, гасови или прашина.** Електричните алати создаваат искри коишто може да ја запалат прашината или гасовите.
- ▶ **Држете ги децата и присутните подалеку додека работите со електричен алат.** Невниманието може да предизвика да изгубите контрола.

Електрична безбедност

- ▶ **Приклучокот на електричниот алат мора да одговара на приклучницата. Никога не го менувајте приклучокот. Не користите приклучни**



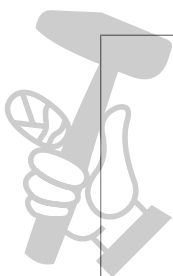
Robert Bosch Power Tools GmbH
70538 Stuttgart
GERMANY

www.bosch-pt.com

1 609 92A 5TE (2021.07) 0 / 326



1 609 92A 5TE



de
en
fr
es
pt
it
nl
da
sv
no
fi
el
tr
pl
cs
sk
hu

МАСТЕРИН МАЙСТОРА®
ПРОФЕСИОНАЛНИ РЕШЕНИЯ