



BOSCH

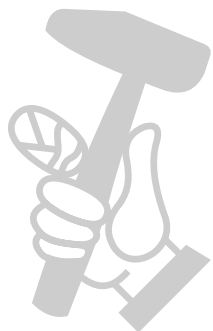
МАШИНА ЗА СУХО ШЛИФВАНЕ

GTR 550 | 3 601 GD4 020

Table of Content

Списък на резервните части.....	2
Изображение - модел	6

МАГАЗИН МАЙСТОРА
БАШ ПРОФЕСИОНАЛНИ РЕШЕНИЯ



Списък на резервните части

Артикул	Каталожен номер	Описание	Изображение	Цена	Количество	Ценова група
27	1 619 PB5 958	ЦИЛИНДРИЧЕН БОЛТ	1		42	10
43	1 619 PB5 974	ВИНТ	1		6	10
61	1 619 PB5 986	Гофрирана тръба	1		1	23
62	1 619 PB5 987	ЗАКЛЮЧВАЩ ПРЪСТЕН	1		1	11
63	1 619 PB5 988	КОРПУС НА РЕГУЛАТОР	1		1	13
64	1 619 PB5 989	ВЛОЖКА ВЕНТИЛ	1		1	11
65	1 619 PB5 990	КАПАК НА КОРПУС	1		1	10
69	1 619 PB5 994	Гофрирана тръба	1		1	11
70	1 619 PB5 995	ВИНТ	1		4	10
71	1 619 PB5 996	ПРУЖИНА	1		4	10
72	1 619 PB5 997	КАПАК	1		1	22
73	1 619 PB5 998	ПРЕСОВАНА ПЛОЧА	1		1	10
74	1 619 PB5 999	ЧЕТКА	1		1	21
75	1 619 PB6 000	ЧЕТКА	1		1	24
77	1 619 PB6 087	ЦИЛИНДРИЧЕН БОЛТ	1		6	10
141	1 619 PB6 044	ПРЕДПАЗЕН КОСТЮМ	1		1	18
142	1 619 PB6 045	БУКСА	1		1	15
143	1 619 PB6 046	УПЛЪТНЕНИЕ	1		1	10
144	1 619 PB6 047	ПРУЖИНА	1		1	11
145	1 619 PB6 048	ПЛЪЗГАЩА ВТУЛКА	1		1	11
146	1 619 PB6 049	КУПЛУНГ	1		1	11
151	1 619 PB6 052	ГУМЕН ПЛОТ	1		1	31
152	1 619 PB6 053	ФЛАНЕЦ	1		1	31
154	1 619 PB6 055	ЦИЛИНДРИЧЕН БОЛТ	1		1	10
651	1 619 PB6 075	ШЕСТОГРАМ	1		1	12
655	1 607 000 E5X	ГУМЕН ШЛИФОВАЩ ДИСК	1		1	34
656	1 619 PB6 056	ГУМЕН ПЛОТ	1		1	29
691/1	1 619 PB6 089	ЗАХВАЩАЩ МЕХАНИЗЪМ	1		2	13
691/2	1 619 PB6 090	РЪКОХВАТКА	1		1	14
866	1 619 PB6 085	КОМУТАТОР	1		1	11
888	1 607 000 E8U	ЩЕКЕР СЕТ	1		1	26
1	1 619 PB5 941	КОРПУС НА МОТОР	2		1	17
2	1 619 PB5 942	СТАТОР	2		1	28
3	1 619 PB5 943	КОТВА	2		1	32

* Препоръчителна цена на дребно без ДДС.

Списък на резервните части

Артикул	Каталожен номер	Описание	Изображение	Цена	Количество	Ценова група
7	1 619 PB6 021	СКОБА ЗА КАБЕЛ	2		2	10
8	1 619 PB6 060	ТАБЕЛКА	2		1	13
9	1 619 PB5 948	ТАБЕЛКА GTR 550	2		1	13
13	1 619 PB5 950	САЧМЕН ЛАГЕР	2		1	20
19	1 619 PB5 952	СКОБА ЗА КАБЕЛ	2		1	11
21	1 619 PB6 082	ЦИЛИНДРИЧЕН БОЛТ	2		2	10
22	1 619 PB5 953	ЛАГЕРЕН ФЛАНЕЦ	2		1	25
23	1 619 PB5 954	МАГНИТ	2		1	22
24	1 619 PB5 955	МОНТАЖНА ВТУЛКА	2		1	10
25	1 619 PB5 956	ДИФУЗЬОР	2		1	10
26	1 619 PB5 957	НАКРАЙНИК ЗА КАБЕЛ	2		2	10
28	1 619 PB5 959	КАПАК НА КОРПУС	2		1	13
29	1 619 PB5 960	СЕТ КЛЮЧ	2		1	31
31	1 619 PB5 962	СТОЙКА	2		1	10
32	1 619 PB5 963	КАПАК НА КОРПУС	2		1	11
33	1 619 PB5 964	КАПАК НА КОРПУС	2		1	11
34	1 619 PB5 965	ИГЛЕН ВТУЛКА	2		1	22
35	1 619 PB5 966	КОПРУС ПРЕДАВАВКИ	2		1	24
36	1 619 PB5 967	САЧМЕН ЛАГЕР	2		2	15
37	1 619 PB5 968	ОСИГУРИТЕЛНА ПРУЖИНА	2		1	10
38	1 619 PB5 969	КОРОНА	2		1	21
39	1 619 PB5 970	ВАЛ	2		1	18
40	1 619 PB5 971	ОСИГУРИТЕЛНА ПРУЖИНА	2		1	10
41	1 619 PB5 972	САЧМЕН ЛАГЕР	2		1	21
42	1 619 PB5 973	ЛАГЕРЕН ФЛАНЕЦ	2		1	14
44	1 619 PB5 975	ШПОНКА	2		1	10
45	1 619 PB5 976	ОСИГУРИТЕЛНА ПРУЖИНА	2		1	10
46	1 619 PB5 977	ЗЪБНО КОЛЕЛО	2		1	23
47	1 619 PB5 978	УПЛЪТНИТЕЛНА ШАЙБА	2		1	10
48	1 619 PB5 979	ЛАГЕРЕН ФЛАНЕЦ	2		1	17
49	1 619 PB5 980	УПЛЪТНИТЕЛНА ПЛАТКА	2		1	11
50	1 619 PB5 981	ШПИНДЕЛ	2		1	16
51	1 619 PB5 982	САЧМЕН ЛАГЕР	2		1	22
52	1 619 PB5 983	ОСИГУРИТЕЛНА ПРУЖИНА	2		1	10

* Препоръчителна цена на дребно без ДДС.

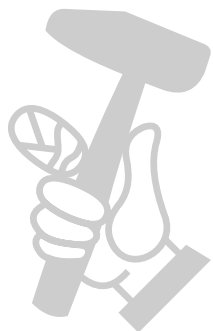
Списък на резервните части

Артикул	Каталожен номер	Описание	Изображение	Цена	Количество	Ценова група
53	1 619 PB5 984	Уплътнение срещу прах	2		1	11
54	1 619 PB5 985	ШПОНКА	2		1	10
55	1 619 PB6 017	ВИНТ	2		10	10
56	1 619 PB6 018	ВИНТ	2		4	10
57	1 619 PB6 084	ДРОСЕЛ-ШПУЛА	2		2	12
58	1 607 000 E8V	ПРУЖИНА	2		1	10
81	1 619 PB6 001	ДЪРЖАЧ	2		1	29
82	1 619 PB6 002	СЪЕДИНИТЕЛЕН КАБЕЛ	2		1	13
83	1 619 PB6 003	АЛУМИНИЕВА ТРЪБА	2		1	20
84	1 619 PB6 004	ПЛАСТМАСОВ КАПАК	2		2	16
88	1 619 PB6 008	КОНЕКТОР	2		2	15
89	1 619 PB6 009	ЕКСЦЕНТРИК	2		4	15
90	1 619 PB6 010	Ръчен лост	2		2	12
91	1 619 PB6 011	ВИНТ	2		28	10
92	1 619 PB6 012	ЗАТЯГАЩ ВИНКЕЛ	2		2	15
94	1 619 PB6 083	ВИНТ	2		4	10
95	1 619 PB6 014	КУКА	2		4	11
96	1 619 PB6 015	Verbindungsteil	2		2	16
97	1 619 PB6 016	ВИНТ	2		4	10
131	1 619 PB6 040	ГУМЕНА ПЛОЧА	2		2	10
132	1 619 PB6 041	Букса	2		2	10
133	1 619 PB6 042	ВТУЛКА НА БУТОН	2		1	16
134	1 619 PB6 043	ЦИЛИНДРИЧЕН ЩИФТ	2		2	11
135	1 619 PB6 086	ПРУЖИНА	2		1	10
147	1 619 PB6 050	Гофрирана тръба	2		1	23
148	1 619 PB6 051	КУПЛУНГ	2		1	11
810	1 607 000 E7H	ЧЕТКИ-КОМПЛЕКТ	2		1	25
817	1 619 PB6 081	ПРЕСОВАНА ПЛОЧА	2		1	10
4	1 619 PB5 944	ПУСКОВ КЛЮЧ	3		1	17
5	1 619 PB6 069	ЗАХРАНВАЩ КАБЕЛ	3		1	26
6	1 619 PB5 946	НАКРАЙНИК ЗА КАБЕЛ	3		1	11
101	1 619 PB6 019	ШАЛТЕР-БУТОН	3		1	10
102	1 619 PB6 020	ПРЕВКЛЮЧВАТЕЛ	3		1	11
104	1 619 PB6 022	СТРЕЛА	3		1	11

* Препоръчителна цена на дребно без ДДС.

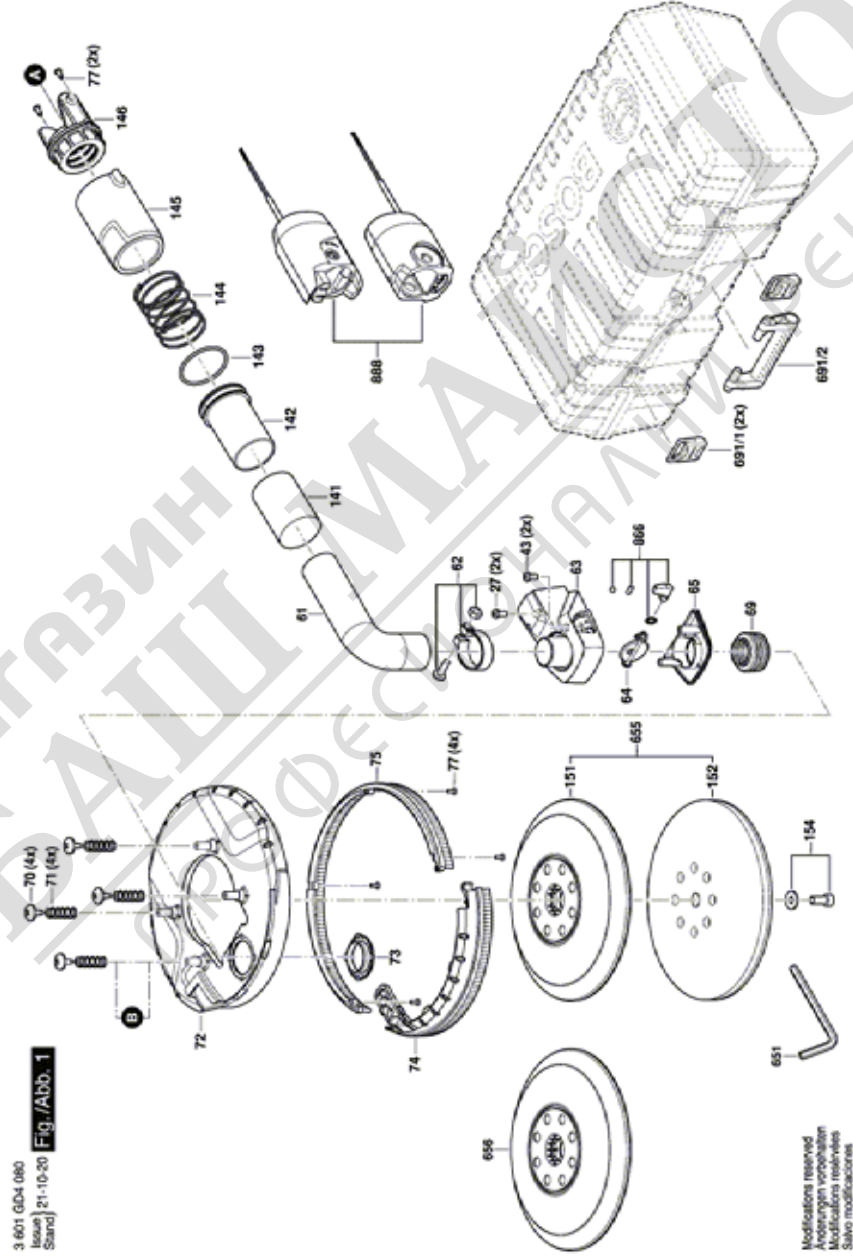
Списък на резервните части

Артикул	Каталожен номер	Описание	Изображение	Цена	Количество	Цена група
105	1 619 RV6 023	ДРЪЖКА	3		1	22
106	1 619 RV6 024	СЪЕДИНИТЕЛЕН КАБЕЛ	3		1	13
107	1 619 RV6 025	РЕГУЛАТОР НА ОБОРОТ	3		1	38
109	1 619 RV6 027	РЕГУЛАТОР НА ДЕБИТ	3		1	11
110	1 619 RV6 028	МЕЖДИНЕН КОРПУС	3		1	11
111	1 619 RV6 029	КОРПУС НА КОНТАКТ	3		2	10
112	1 619 RV6 030	ПЛАСТМАСОВ КАПАК	3		2	10
113	1 619 RV6 031	АЛУМИНИЕВА ТРЪБА	3		1	24
114	1 619 RV6 032	КУПЛУНГ	3		1	13
116	1 619 RV6 034	ЗАТЯГАЩ ВИНКЕЛ	3		2	17
117	1 619 RV6 035	КОЛЯНОВ ВАЛ	3		2	19
118	1 619 RV6 036	ЕКСЦЕНТРИК	3		4	17
120	1 619 RV6 037	ПЛАСТМАСОВ КАПАК	3		2	16
121	1 619 RV6 038	КОМПЕНСАЦИОННА ШАЙБ	3		4	10
122	1 619 RV6 039	ФИЛЦОВА СТЕПЕНКА	3		4	10
123	1 619 RV6 006	АЛУМИНИЕВА ТРЪБА	3		1	31
124	1 619 RV6 007	СЪЕДИНИТЕЛЕН КАБЕЛ	3		1	14
156	1 607 000 E57	ЩАНГА	3		1	37
161	1 619 RV6 065	ТАБЕЛКА	3		1	13
162	1 619 RV6 066	ТАБЕЛКА GTR 550	3		1	13
657	1 619 RV6 088	КЛАМЕР	3		3	11

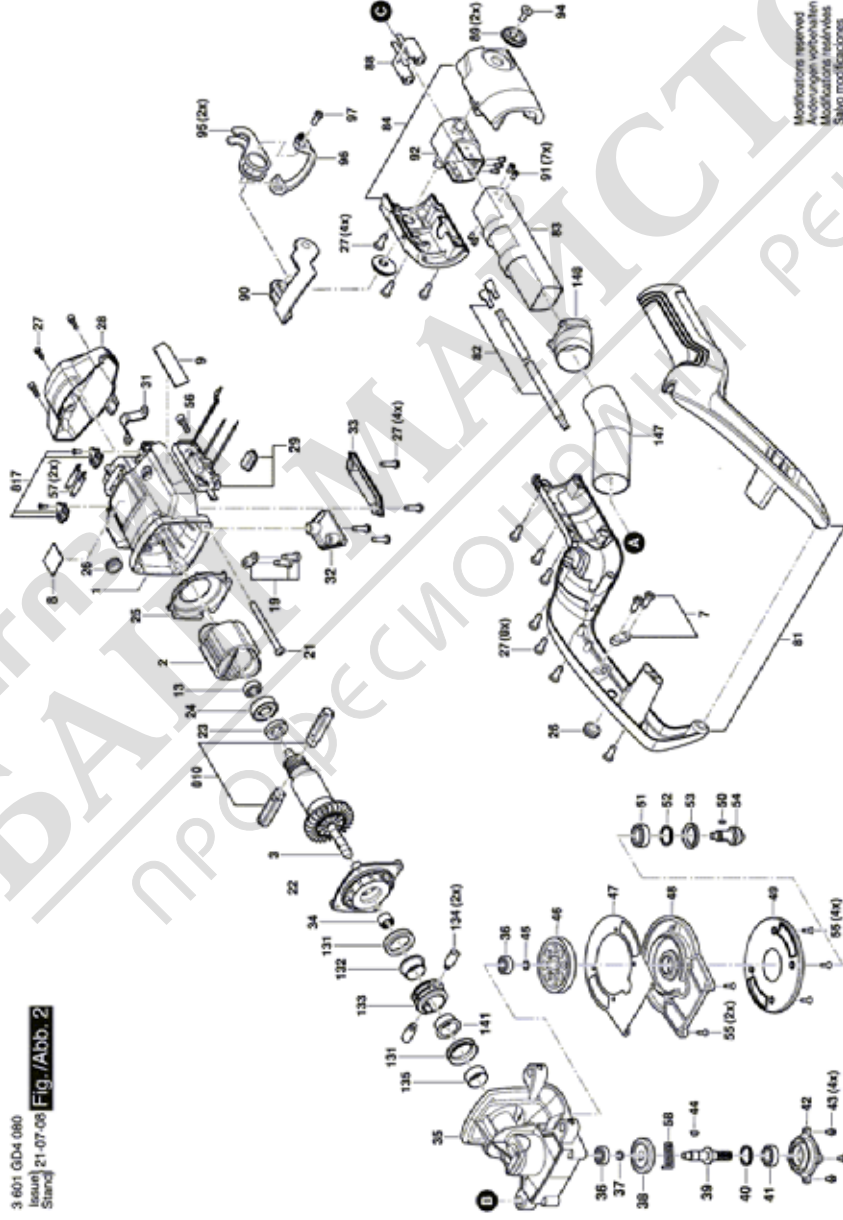


* Препоръчителна цена на дребно без ДДС.

Изображение - модел - E



Изображение - модел - E



Предмет на технически изменения. Не се поема отговорност за печатни грешки | 7 October 2022

РОБЕРТ БОШ
Max-Lang-Strasse 40-46
DE-70771 Leinfelden-Echterdingen
<https://www.boschtoolservice.com>

Изображение - модел - E

