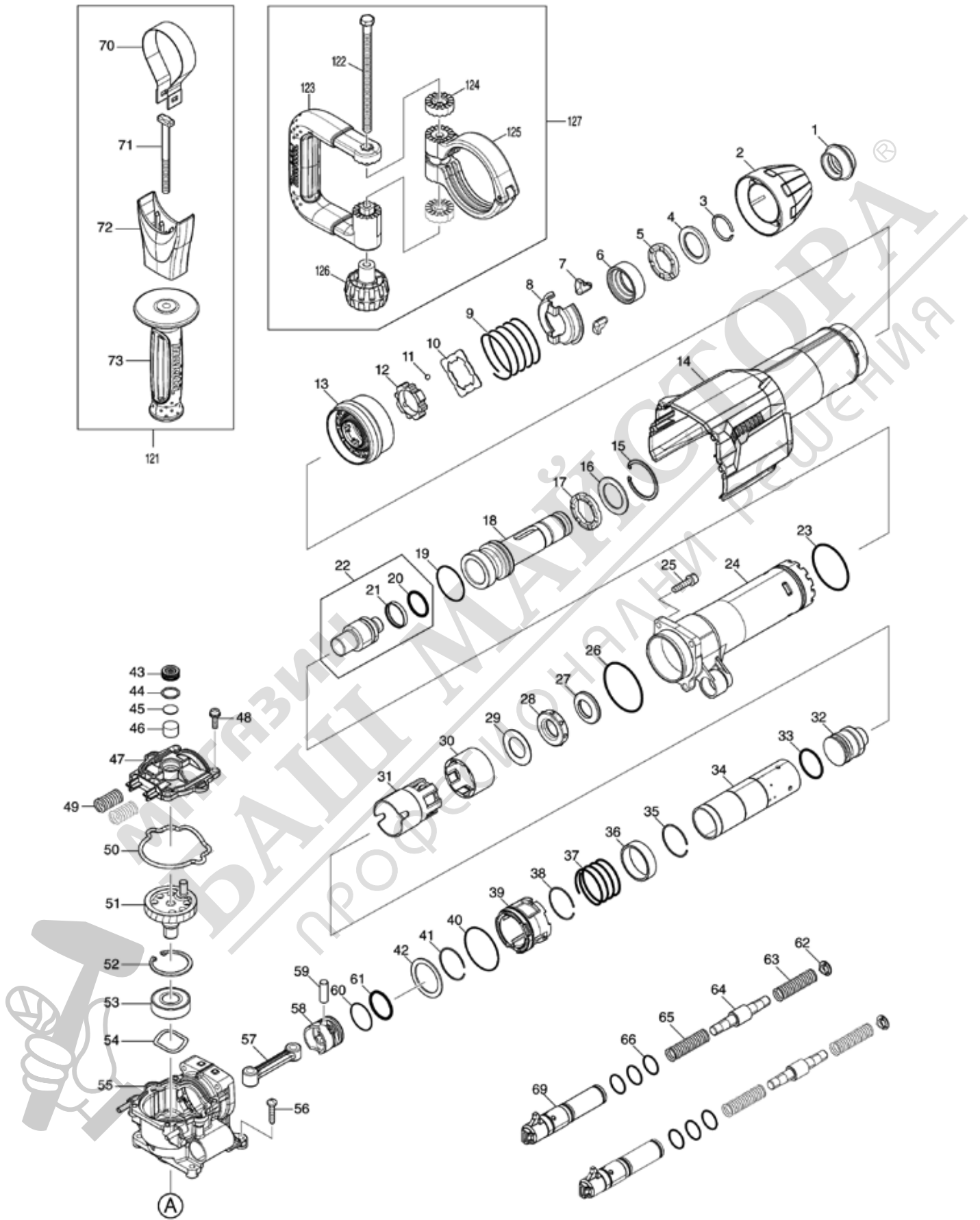
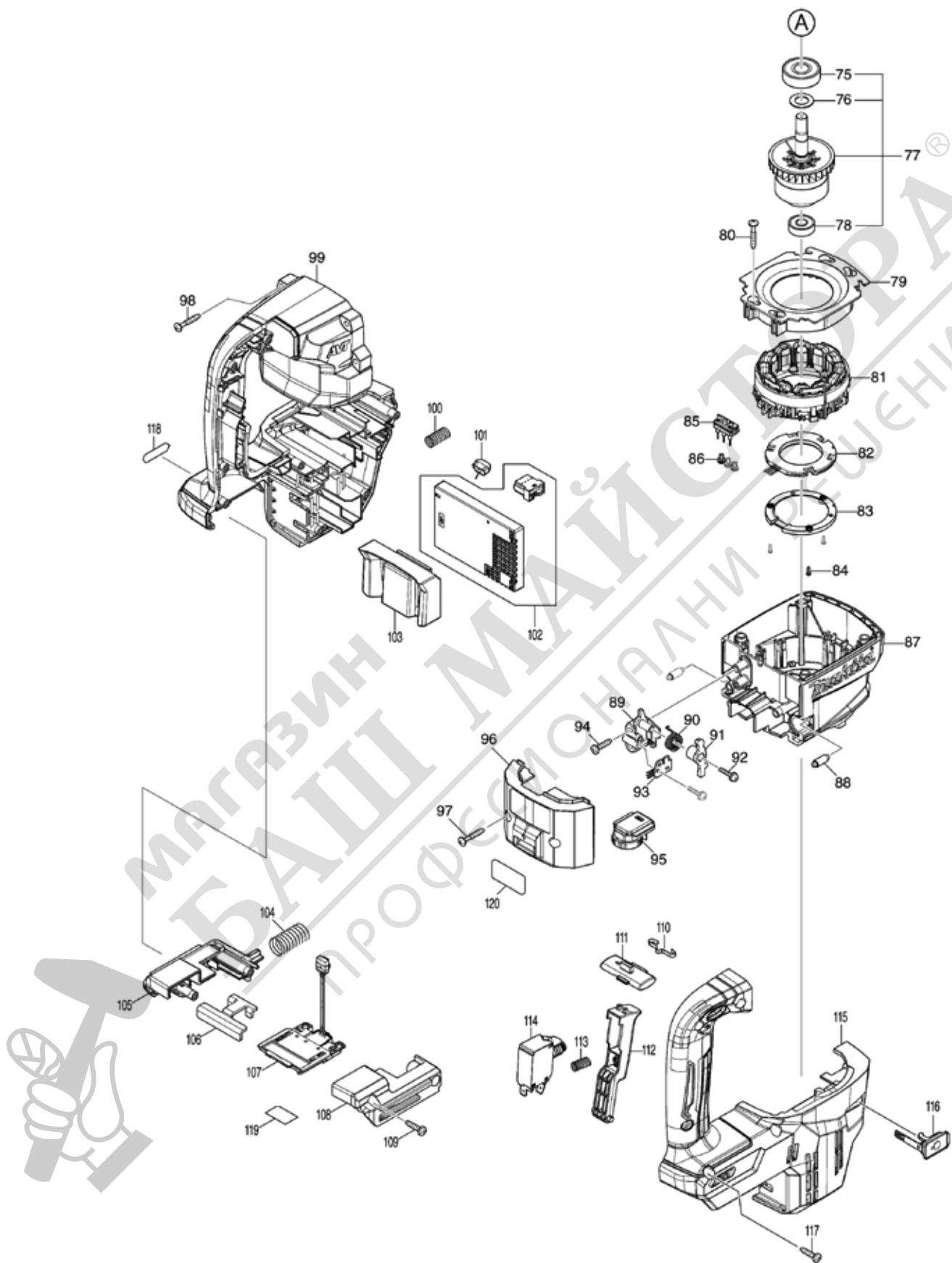


Model No.HM001G CORDLESS DEMOLITION HAMMER



Model No.HM001G CORDLESS DEMOLITION HAMMER



Model No.HM001G CORDLESS DEMOLITION HAMMER

Position	Artikel-Nr.	Beschreibung	I/C	Stk.	New/Old	Opt. 1	Opt. 2	Hinweis
001	286287-0	Staubschutzkappe		1				
002	451432-8	Schutzabdeckung		1				
003	231984-3	Sprengring 25		1				
004	267272-2	Scheibe 28		1				
005	424261-2	Gummiring 28		1				®
006	331659-5	Entriegelungsbuchse		1				
007	310108-5	Werkzeugverriegelung		2				
008	346677-0	Federteller		1				
009	233387-7	Druckfeder 52		1				
010	346141-1	Platte		1				
011	216002-8	Kugel 4,8		4				
012	310145-9	Feststellhülse		1				
013	451433-6	Stelling		1				
014	412979-7	Getriebeabdeckung		1				
015	257960-9	Sprengring R-42		1				
016	267273-0	Scheibe 29		1				
017	424261-2	Gummiring 28		1				
018	327778-3	Werkzeughalter		1				
019	213527-3	O-Ring 38		1				
020	213394-6	O-Ring 23		1				
021	213431-6	Ring 28		1				
022	136383-3	Schlagbolzen		1				
D10		INC. 20,21						
023	213286-9	O-Ring 48		1				
024	312A51-0	Zylinder		1				
025	922341-3	Innen-6 Kant-Schraube M6x25		4				
026	213656-2	O-Ring 53		1				
027	325732-1	Ring 20		1				
028	424245-0	Gummiring 20		1				
029	267407-5	Scheibe 23		1				
030	451639-6	Führungsring		1				
031	412986-0	Gleithülse		1				
032	324388-7	Schläger		1				
033	213958-6	O-Ring 24		1				
034	327694-9	Zylinder 32		1				
035	233927-1	Sprengring 34		1				
036	331660-0	Ring 36		1				
037	233407-7	Druckfeder 37		1				
038	233927-1	Sprengring 34		1				
039	318510-6	Zylinderführung		1				
040	213611-4	O-Ring 46		1				
041	233927-1	Sprengring 34		1				

Please order the parts with part number.

Print Date 23/11/2020

Model No.HM001G CORDLESS DEMOLITION HAMMER

Position	Artikel-Nr.	Beschreibung	I/C	Stk.	New/Old	Opt. 1	Opt. 2	Hinweis
042	267079-6	Scheibe 34		1				
043	419988-7	Filterdeckel		1				
044	213218-6	O-Ring 16		1				
045	423411-6	Gummiplatte		1				
046	443129-3	Filter		1				
047	412978-9	Getriebegehäusedeckel		1				
048	911233-1	Kombi-Schraube M5x20		4				
049	234282-4	Druckfeder 12		2				
050	422647-4	Dichtungsring		1				
051	327693-1	Kurbelwelle 18.5		1				
052	962157-4	Sicherungsring R-40		1				
053	211490-4	Rillenkugellager 6203LLU		1				
054	267825-7	Wellenscheibe 30		1				
055	136390-6	Getriebegehäuse		1				
C10	213678-2	Dichtring 12		1				
056	266041-8	Schraube 5x25		4				
057	418350-3	Pleuel		1				
058	418349-8	Kolben		1				
059	268104-6	Stift 8		1				
060	213432-4	O-Ring 26		1				
061	213958-6	O-Ring 24		1				
062	412984-4	Federplatte A		2				
063	234134-9	Druckfeder 12		2				
064	325733-9	Kontergewicht		2				
065	234134-9	Druckfeder 12		2				
066	213325-5	O-Ring 19		6				
069	140W77-2	Halter f. Kontergewicht		2				
070	346140-3	Griffschelle 60		1				
071	266522-2	Vierkantschraube M8x95		1				
072	418363-4	Seitengriffhalter 60		1				
073	158131-0	Seitengriff		1				
075	211106-1	Rillenkugellager 6201LLB		1				
076	253744-3	Scheibe 12		1				
077	519642-4	Anker kpl.		1				
D10		INC. 75,76,78						
078	210005-4	Rillenkugellager 608DDW		1				
079	412983-6	Feldabdeckung		1				
080	265999-8	Blechschaube 4x25		4				
081	629335-6	Feld 36V		1				
082	620D76-1	Elektronik B		1				
083	687B69-9	Stopper		1				
084	266490-9	Blechschaube 2x6		3				

Please order the parts with part number.

Print Date 23/11/2020

Model No.HM001G CORDLESS DEMOLITION HAMMER

Position	Artikel-Nr.	Beschreibung	I/C	Stk.	New/Old	Opt. 1	Opt. 2	Hinweis
085	632R64-0	Kabelanschluss		1				
086	652031-1	Flachkopfschraube M3x6		3				
087	412982-8	Motorgehäuse		1				
088	256380-4	Stift 4x6		2				
089	412985-2	Trägerplatte		1				
090	232643-2	Spiralfeder 13		1				
091	140W48-9	Hebel		1				
092	263046-9	Blechschrabe 3x14		2				
093	620D75-3	Sensor		1				
094	266326-2	Schneidschraube 4x18		2				
095	620796-3	Potentiometer		1				
096	140W78-0	Motorgehäuseabdeckung		1				
C10	422564-8	Schaumgummi		1				
097	265999-8	Blechschrabe 4x25		2				
098	265999-8	Blechschrabe 4x25		4				
099	183R90-7	Handgriffgehäuse		1				
C10	422646-6	Kappe 10		2				
C20	347755-9	Gehäuseführung		2				
D10		INC. 115						
100	232411-3	Druckfeder 8		1				
101	620549-0	LED kpl.		1				
102	620E09-2	Elektronik		1				
103	422642-4	Gummidämpfer		1				
104	232650-5	Druckfeder 13		1				
105	183R85-0	Kontaktplattenhalter-Set		1				
C10	263005-3	Gummistift 6		2				
D10		INC. 108						
106	346039-2	Halteplatte		1				
107	632P49-4	Kontaktplatte		1				
108	183R85-0	Kontaktplattenhalter-Set		1				
C10	263005-3	Gummistift 6		2				
D10		INC. 105						
109	266326-2	Schneidschraube 4x18		2				
110	232152-1	Blattfeder		1				
111	412981-0	Schalerverriegelung		1				
112	412980-2	Schalthebel		1				
113	232561-4	Druckfeder 5		1				
114	651399-2	Schalter C3JW-6B-PA		1				
115	183R90-7	Handgriffgehäuse		1				
C10	422646-6	Kappe 10		2				
C20	347755-9	Gehäuseführung		2				
D10		INC. 99						

Please order the parts with part number.

Print Date 23/11/2020

Model No.HM001G CORDLESS DEMOLITION HAMMER

Position	Artikel-Nr.	Beschreibung	I/C	Stk.	New/Old	Opt. 1	Opt. 2	Hinweis
116	140F99-0	Anzeige Funkverbindung kpl.		1				
C10	213218-6	O-Ring 16		1				
C20	818H07-8	Schild Funkadapter		1				
117	266326-2	Schneidschraube 4x18		8				
118	8012U4-2	Aufkleber XGT-Logo		1				
119	857Y00-9	Serien-Nr.-Schild HM001G		1				
120	857X94-8	Typenschild HM001G		1				
121	135332-7	Stabseitengriff kpl.		1				
D10		INC. 70-73						
A01	198993-4	GREASE VESSEL SET		1				
A02	443122-7	Lappen		1				
A03	821838-8	PLASTIC CASE		1				
A04	198900-7	Funk-Adapter WUT01		1				
A05B	412393-7	Kontaktschutzkappe		2				
A06B	191B26-6	Akku-BL4040 Li 40V 4,0Ah		2				
A07B	***DC40RA	DC40RA FAST CHARGER		1				
D10		COMPO-PARTS						
B01	191N57-7	HAMMER SERVICE KIT		1				
C10	181490-7	Bitte P-08361		1				
D10		INC. 1,3,7,20,21,33,60,61						
E01	8026N9-0	SOUND LABEL		1				

Please order the parts with part number.

Print Date 23/11/2020

