



BOSCH

АКУМУЛАТОРЕН ПЕРФОРАТОР

GBH 18V-36 C | 3 611 J15 000

Table of Content

Списък на резервните части.....	2
Изображение - модел	5

Списък на резервните части

Артикул	Каталожен номер	Описание	Изображение	Цена	Количество	Ценова група
1	1 605 806 5LW	КОРПУС	1	lv24,00 *	1	29
4/3	1 607 503 565	КАБЕЛ	1	lv3,00 *	1	14
4/4	2 607 202 360	ПУСКОВ КЛЮЧ	1	lv9,00 *	1	21
4/5	1 600 A02 4AU	ФЕРИТ	1	lv4,40 *	1	16
8	1 601 11A 3H5	ТАБЕЛКА	1	lv2,60 *	1	13
9	1 601 11C 324	ТАБЕЛКА	1	lv2,60 *	1	13
10	1 601 11C 322	ПЛАТКА	1	lv0,96 *	1	10
11	1 601 11C 327	ТАБЕЛКА	1	lv2,60 *	1	13
14	1 607 233 5EP	СЕТ- КЛЮЧ + ЕЛЕКТРО	1	lv41,00 *	1	33
16	1 607 503 567	КАБЕЛ	1	lv2,60 *	1	13
18	1 607 233 5FP	СЕТ- КЛЮЧ + ЕЛЕКТРО	1	lv5,40 *	1	17
19	1 607 233 5EH	СЕТ- КЛЮЧ + ЕЛЕКТРО	1	lv10,50 *	1	22
21	1 610 508 038	ЗАЩИТНА КАПАЧКА	1	lv6,00 *	1	18
22	1 600 A00 2YF	ПРЕДПАЗНА ВТУЛКА	1	lv5,40 *	1	17
23	1 610 520 006	ВТУЛКА	1	lv18,40 *	1	27
24	1 600 A00 2YG	СВЪРЗВАЩА БУКСА	1	lv2,20 *	1	12
25	1 612 300 027	БЛОКИРАЩО ТЯЛО ЗА Д	1	lv11,90 *	2	23
26	1 600 A01 9WL	КОМУТАЦИОННА ШАЙБА	1	lv2,60 *	1	13
28	1 614 621 010	ПРИТИСКАЩА ПРУЖИНА	1	lv3,00 *	1	14
31	1 610 290 129	ПРЪСТЕН-ДЕМПФЕР	1	lv6,00 *	1	18
35/106	1 600 A00 30W	ОПОРНА ШАЙБА	1	lv5,40 *	1	17
35/115	1 603 123 04B	КОМУТАЦИОННИ ТЕЛА	1	lv1,65 *	4	11
35/122	1 600 A00 305	ОПОРЕН ПРЪСТЕН	1	lv1,65 *	1	11
35/155	1 600 150 02Y	ЗЕГЕРКА	1	lv1,65 *	1	11
35/156	1 600 210 05V	ОСИГУРИТЕЛНА ПРУЖИНА	1	lv0,96 *	1	10
35/160	1 600 210 05S	ПРЪСТЕН-ДЕМПФЕР	1	lv2,60 *	1	13
35/161	1 600 A00 30L	ПРЪСТЕН-ДЕМПФЕР	1	lv7,90 *	1	20
35/35	1 600 A00 DN4	ТРЪБА НА УДАРНИК	1	lv149,00 *	1	46
35/37	1 600 A00 30R	ВТУЛКА	1	lv7,90 *	1	20
35/41	1 600 A01 B3E	УДАРЕН БОЛТ	1	lv30,50 *	1	31
35/41/163	1 610 290 065	УПЛЪТНЕНИЕ	1	lv7,90 *	1	20
35/44	1 604 612 00N	ПРИТИСКАЩА ПРУЖИНА	1	lv0,96 *	1	10
35/52	1 600 A00 30G	ОГРАНИЧИТЕЛЕН ПРЪСТ	1	lv0,96 *	1	10
35/53	1 600 A00 30F	БУКСА	1	lv10,50 *	1	22

* Препоръчителна цена на дребно без ДДС.

Списък на резервните части

Артикул	Каталожен номер	Описание	Изображение	Цена	Количество	Ценова група
35/54	1 600 A00 30J	ДИСТАНЦИОННА ВТУЛКА	1	lv1,65 *	1	11
35/57	1 600 A01 B3F	УДАРНИК	1	lv16,40 *	1	26
35/57/162	1 600 210 096	О-ПРЪСТЕН	1	lv3,80 *	1	15
47	1 600 A00 48K	ЗЪБНА ВТУЛКА	1	lv4,40 *	1	16
48	1 600 A01 9TP	КОМУТАЦИОНЕН ПРЪСТЕ	1	lv3,00 *	1	14
56	1 600 A01 B3C	БУТАЛО	1	lv21,00 *	1	28
56/162	1 600 210 05U	О-ПРЪСТЕН	1	lv3,80 *	1	15
60	1 600 A00 33N	СЪЕДИНИТЕЛ	1	lv99,00 *	1	42
64	1 600 A00 39T	КОРОНА	1	lv30,50 *	1	31
71/59	1 600 A01 B36	ЛАГЕРЕН НОСАЧ	1	lv18,40 *	1	27
71/59/117	1 900 905 162	САЧМЕН ЛАГЕР 15x32x9	1	lv21,00 *	1	28
71/59/118	2 916 660 013	ОСИГУРИТЕЛ DIN 472-32x1,2 MM	1	lv2,20 *	1	12
71/71	1 600 A01 1GY	ЕКСЦЕНТР.ЗЪБНО КОЛЕ	1	lv13,50 *	1	24
71/72	1 600 A01 2RS	ЕКСЦЕНТРИКОВА ОС	1	lv13,50 *	1	24
73/159	1 610 210 198	О-ПРЪСТЕН 9,0x3,0 MM	1	lv0,96 *	1	10
73/45	1 600 A01 9XJ	ЗАЩИТНА ПЛАСТИНКА	1	lv1,65 *	1	11
73/46	1 603 435 08V	ВИНТ	1	lv0,96 *	1	10
73/49	1 600 A00 3YK	ВИЛКА	1	lv2,20 *	1	12
73/50	1 604 651 01F	БОБИНА	1	lv0,96 *	1	10
73/76	1 600 A01 4A7	ПРЕВКЛЮЧВАТЕЛНА ДЪГА	1	lv0,96 *	1	10
73/77	1 602 026 10B	ПРЕВКЛЮЧВАТЕЛ	1	lv3,80 *	1	15
73/78	1 614 611 024	ПРИТИСКАЩА ПРУЖИНА	1	lv0,96 *	1	10
73/79	1 903 230 007	САЧМА DIN 5401-4 MM-III-ST	1	lv1,65 *	1	11
91	1 600 A01 6CZ	СЕТ- КЛЮЧ + ЕЛЕКТРО	1	lv10,50 *	1	22
92	1 600 A01 3WF	СЕТ- КЛЮЧ + ЕЛЕКТРО	1	-	1	
93	1 605 500 2GJ	КАПАЧЕ	1	lv2,20 *	1	12
102	1 600 A00 48F	КОМПЕНСАЦИОННА ШАЙБ 1.6 mm	1	lv1,65 *	1	11
102	1 600 A00 48G	КОМПЕНСАЦИОННА ШАЙБ 1.5 mm	1	lv1,65 *	1	11
102	1 600 A00 48H	КОМПЕНСАЦИОННА ШАЙБ 1.4 mm	1	lv1,65 *	1	11
121	1 600 A01 B3G	ВТУЛКОВ ЛАГЕР	1	lv16,40 *	1	26
123	1 600 A00 307	ЛАГЕРНА ШАЙБА	1	lv6,80 *	1	19
125	2 603 490 023	TORX-ВИНТ 4x20	1	lv0,96 *	16	10
138	1 600 A00 4DH	ГАРНИТУРА	1	lv2,20 *	1	12
143	1 614 601 021	ОСИГУРИТЕЛНА ПРУЖИНА DIN 7993-28x2	1	lv6,00 *	1	18

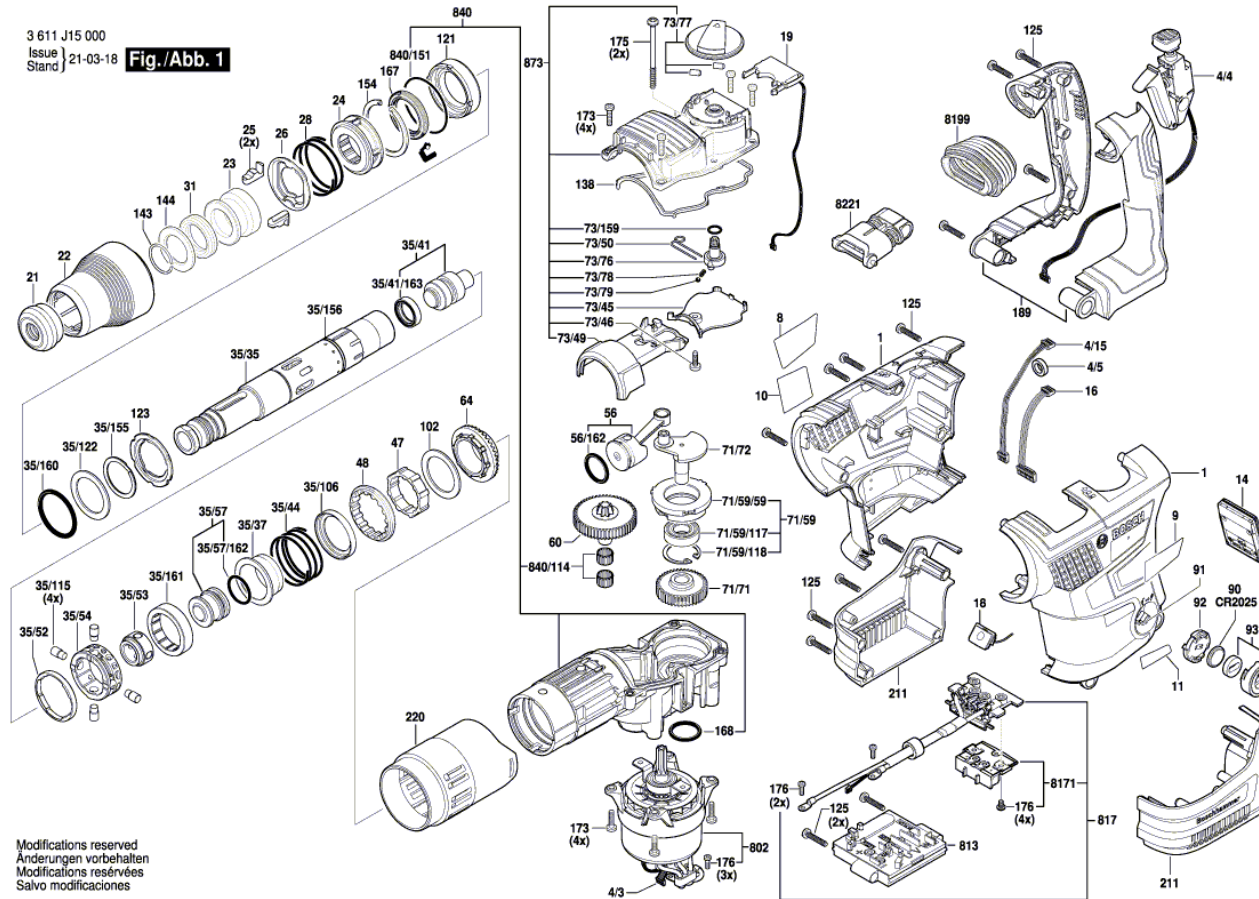
* Препоръчителна цена на дребно без ДДС.

Списък на резервните части

Артикул	Каталожен номер	Описание	Изображение	Цена	Количество	Ценова група	
144	1 610 103 025	ОПОРНА ШАЙБА	1	lv3,80 *	1	15	
154	1 600 150 02X	ЗЕГЕРКА	1	lv1,65 *	1	11	
167	1 600 A00 308	СЕМЕРИНГ	1	lv6,00 *	1	18	
168	1 610 283 047	РАДИАЛЕН СЕМЕРИНГ	1	lv13,50 *	1	24	
173	1 603 435 091	TORX-ВИНТ	1	lv0,96 *	8	10	
175	1 600 A01 N0N	ВНИТ С ПЛОСКА TORX ГЛАВА	1	lv0,96 *	2	10	
176	1 603 430 03T	ВИНТ	1	lv0,96 *	9	10	
189	1 605 132 18X	РЪКОХВАТКА	1	lv18,40 *	1	27	
211	1 605 108 2HP	ПРЕГРАДА	1	lv10,50 *	1	22	
220	1 600 A01 2MV	Покриваща тръба	1	lv5,40 *	1	17	
802	1 607 000 DL7	ПОСТОЯННОТОКОВ МОТОР	1	lv199,00 *	1	48	
813	1 607 000 DN1	СЕТ- КЛЮЧ + ЕЛЕКТРО	1	lv171,00 *	1	47	
817	1 607 000 DN0	КОНТАКТОР	1	lv35,00 *	1	32	
840	1 607 000 DL9	РЕДУКТОРНА КУТИЯ	1	lv149,00 *	1	46	
840/114	1 600 A01 N8S	ИГЛЕН РОЛКОВ ЛАГЕР	1	lv5,40 *	2	17	
840/151	1 600 210 060	О-ПРЪСТЕН	1	lv0,96 *	1	10	
873	1 600 A01 E0A	КАПАК НА КОРПУС	1	lv41,00 *	1	33	
8171	1 607 000 DL8	КОНТАКТОР	1	lv21,00 *	1	28	
8199	1 607 000 E61	ГОФРИРАН МАНШОН	1	lv5,40 *	1	17	
8221	1 607 000 E60	ЕЛЕМЕНТ	1	lv7,90 *	1	20	
240/240	1 602 025 09C	ДОПЪЛНИТЕЛНА ДРЪЖКА	2	lv5,40 *	1	17	
240/241	1 600 A01 C3T	ДЪРЖАЧ	2	lv3,80 *	1	15	
240/244	1 600 A01 E9C	СКОБА	2	lv6,80 *	1	19	
653	1 607 A35 0AT	БАТЕРИЯ	GBA 18V 8.0Ah ProCore SCM	2	lv325,00 *	1	52
654	2 607 225 921	ЗАРЯДНО	EU GAL 1880 CV 230/14,4-18V	2	lv230,00 *	1	49
691	1 605 438 1G2	КУФАР	2	lv41,00 *	1	33	

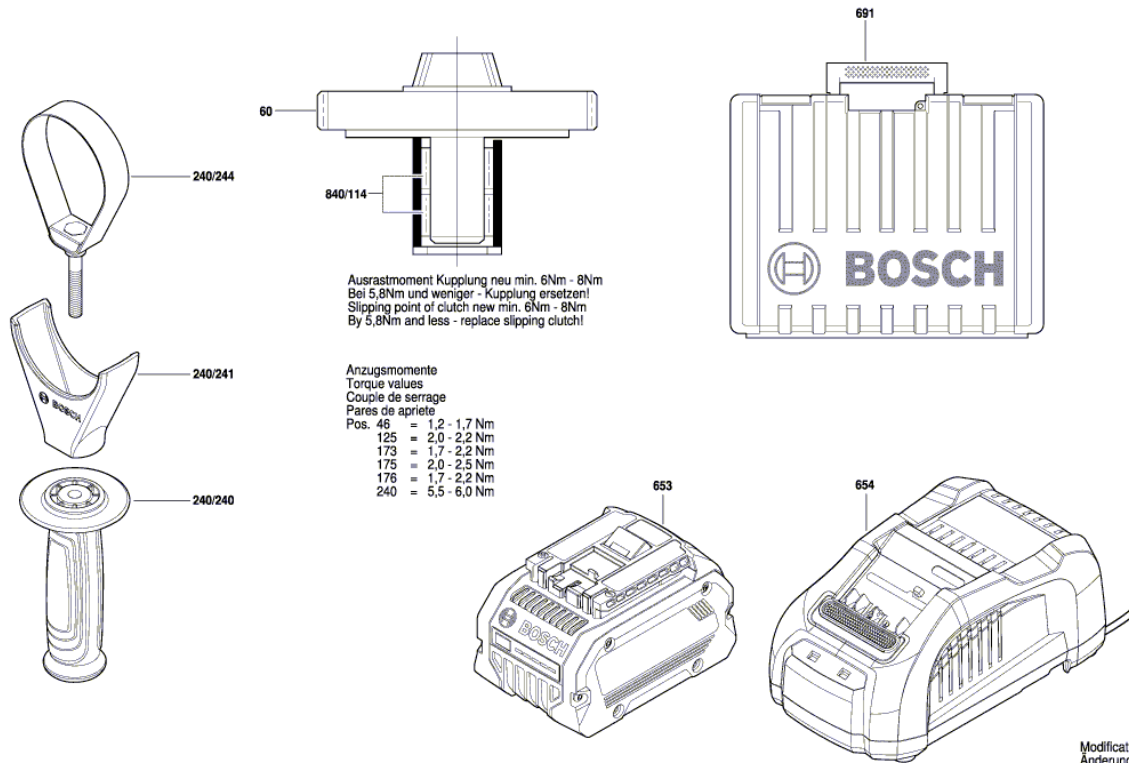
* Препоръчителна цена на дребно без ДДС.

Изображение - модел - E



Изображение - модел - E

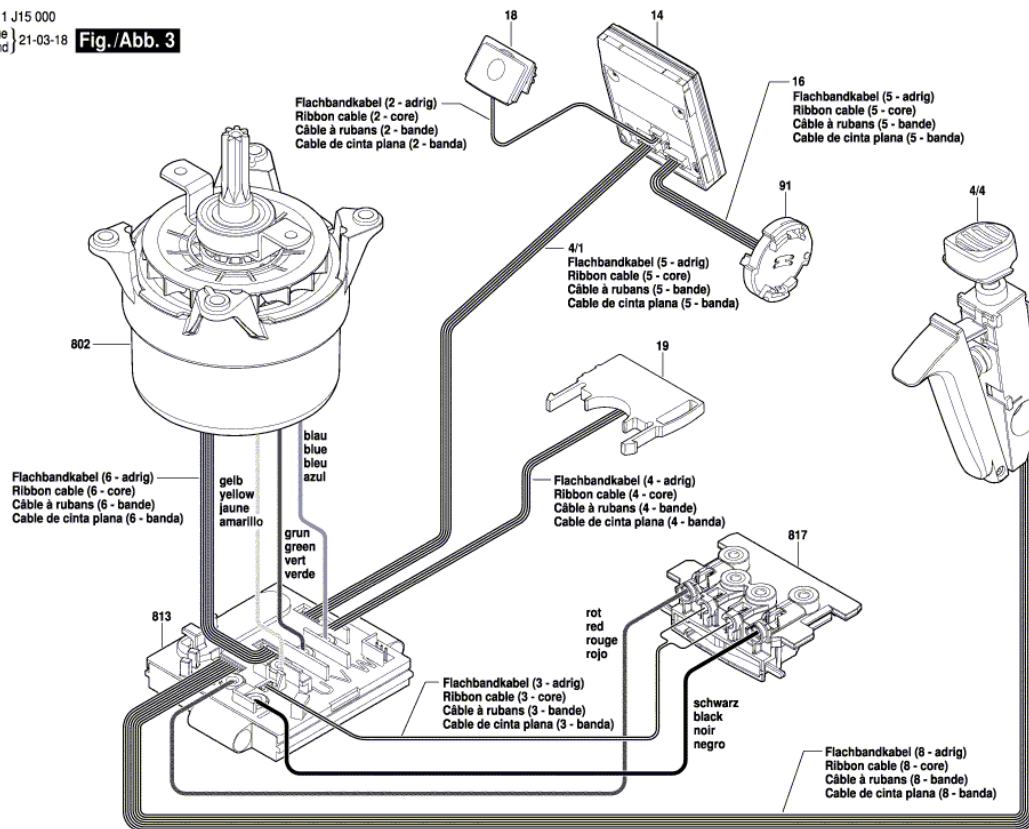
3 611 J15 000
Issue | 21-07-06
Stand } **Fig./Abb. 2**



Изображение - модел - E

3 611 J15 000
Issue
Stand | 21-03-18

Fig./Abb. 3



Modifications reserved
Änderungen vorbehalten
Modifications réservées
Salvo modificaciones