



Въведение .....	41
Раздел 1 – Правила за безопасност ...	41
Индекс Стандарти .....	41
Раздел 2 – Обща информация .....	44
2.1 Разопаковане .....	44
2.2 Сглобяване .....	44
Раздел 3 – Характеристики и команди .....	45
Раздел 4 – Подготовка преди експлоатация .....	45
4.1 Добавяне на масло в двигателя .....	45
4.2 Добавяне на гориво .....	45
4.3 Заземяване на генератора .....	45
Раздел 5 – Експлоатация .....	48
5.1 Стартване на двигателя .....	48
5.2 Свързване на електрическите заряди .....	48
5.3 Спиране на двигателя .....	48
5.4 Система за затваряне при ниско ниво на маслото.....	48
5.5 Голяма надморска височина .....	48
Раздел 6 – Поддръжка .....	51
6.1 Програма за поддръжка .....	51
6.2 Общи препоръки .....	51
6.2.1 Поддръжка на генератора .....	51
6.2.2 Почистване на генератора .....	51
6.2.3 Поддръжка на двигателя .....	51
6.2.4 Смяна на маслото .....	51
6.2.5 Смяна на свещите .....	51
6.2.6 Искропогасител .....	51
6.3 Проверка на въздушния филтър .....	51
6.4 Свободно място клапа .....	51
6.5 Общи разпоредби .....	51
6.6 Други съвети за съхранение .....	51
Раздел 7 – Съхранение .....	53
Раздел 8 – Техническа спецификация .....	54





# ВЪВЕДЕНИЕ

Благодарим Ви, че закупихте продукт **Senci**. Ние уважаваме вашата сфера на дейност. Нашият генератор има двигател с въздушно охлаждане, висока производителност, който може да достави електроенергия за функционирането на електрически машини на строежи или захранване на битова техника по време на аварии на електрозахранването или който може да осигури електричество в отдалечени места, където комуналните услуги не са достъпни. Това ръководство съдържа информации относно безопасността, за да привлече вниманието Ви върху опасността и рисковете, свързани с продуктите на генератора и как да ги избегнете. Важно е да прочетете и да разберете тези инструкции много добре преди да пробвате да стартирате или да спрете оборудването. Запазете тези инструкции на достъпно място, за да може да ги използвате след това. Ако не разбирате част от ръководството, Ви молим да се свържете с най-близкият оторизиран доставчик за процедурата за стартиране, работа и услуги. Също така, Ви препоръчвам да инструктирате и други ползватели как да работят с генератора, в случай при нужда. Положили сме усилия информацията в това ръководство да бъде ясна и актуална. Също така **Senci Group** си запазва всички права да сменя, променя или подобрява генератора и този документ, по всяко време, без предварително уведомление.

## РАЗДЕЛ 1 - ПРАВИЛА ЗА БЕЗОПАСНОСТ

В тази брошура, по етикетите и залепените изображения по генератора, са използвани следните маркировки **ОПАСНОСТ**, **ПРЕДУПРЕЖДЕНИЕ**, **ВНИМАНИЕ** и **УВЕДОМЛЕНИЕ**, за да предупреди лицата със Четете внимателно това ръководство и се запознайте с генератора. Научете приложенията, ограниченията и опасностите му. Специални инструкции за определени действия, които може да са опасни, ако се извършват неправилно или без да внимавате. Спазвайте тези предупреждения. Техните дефиниции са следните:

Символи за безопасност и значения

**ПРЕДУПРЕЖДЕНИЕ** Когато двигателят функционира отделя въглероден моноксид, токсичен газ без миризма. Вдишването на въглеродния моноксид може да доведе до смърт, тежки

**ОПАСНОСТ** показва опасност, която ако не се избегне може да причини смърт или тежки увреждания. **ПРЕДУПРЕЖДЕНИЕ** показва опасност, която ако не се избегне, може да причини смърт или тежки увреждания. **ВНИМАНИЕ** показва опасност, която ако не се избегне, може да причини леки или средни наранявания. **УВЕДОМЛЕНИЕ** покриваща определени практики, които могат да не са свързани

Четете внимателно това ръководство и се запознайте с генератора. Научете приложенията, ограниченията и опасностите му. Специални инструкции за определени действия, които може да са опасни, ако се извършват неправилно или без да внимавате. Спазвайте тези предупреждения. Техните дефиниции са следните:

Символи за безопасност и значения

**ПРЕДУПРЕЖДЕНИЕ** Когато двигателят функционира отделя въглероден моноксид, токсичен газ без миризма. Вдишването на въглеродния моноксид може да доведе до смърт, тежки

**▲ DANGER**

**Using a generator indoors CAN KILL YOU IN MINUTES.**  
Generator exhaust contains carbon monoxide. This is a poison you cannot see or smell.

<b>NEVER use inside a home or garage, EVEN IF doors and windows are open.</b>		<b>Only use OUTSIDE and far away from windows, doors, and vents.</b>

**ОПАСНОСТ** показва опасност, която ако не се избегне може да причини смърт или тежки увреждания. **ПРЕДУПРЕЖДЕНИЕ** показва опасност, която ако не се избегне, може да причини смърт или тежки увреждания. **ВНИМАНИЕ** показва опасност, която ако не се избегне, може да причини леки или средни наранявания. **УВЕДОМЛЕНИЕ** покриваща определени практики, които могат да не са свързани с наранявания. наранявания, главоболие, умора, замаяност, гадене, конфузия, спазми, припадък. • Работете с този продукт **САМО** на вѐн. • Около спалните инсталирайте сензори и аларма за въглероден моноксид, работещ с б а т е р и и . • Не оставайте отделения газ да влезе в затворено помещение през прозорци, врати, вентилации или други отвори. • **НИКОГА** не стартирайте този продукт във вътрешността на сгради, навеси за коли, веранди, подвижно оборудване, морски съоръжения, независимо че прозорците и вратите са отворени



## ПРЕДУПРЕЖДЕНИЕ

което може да доведе до фрактури на костите, охлаждане или лускации, тежки наранявания. • Когато стартирате двигателя, издърпайте леко кабела докато се почувства резистентност и после издърпайте бързо за да избегнете отката. • НИКОГА не стартирайте или спирате двигателя с устройства включени в мрежата.

### ПРЕДУПРЕЖДЕНИЕ

причиняват изгаряния, пожари или експлозии, причиняващи смърт, тежки рани и/или увреждане на вещи. КОГАТО ДОБАВЯТЕ ИЛИ ИЗТОЧВАТЕ ГОРИВО

- СПИРЕТЕ двигателя на генератора и оставете да се охлади най-малко 2 минути преди да махнете капака за резервоара за гориво. Леко охладете капака и освободете налягането от резервоара. • Напълнете или източете горивото във външна среда. • НЕ пълнете прекалено резервоара, оставете място за разширяване на горивото.
- Ако се разлее горивото, изчакайте да се изпари и тогава стартирайте двигателя. • Дръжте горивото далеч от искри, огън, сигнална лампа, източници на топлина и други запалителни източници. • Често проверявайте, маркучките за гориво, нивото на горивото, резервоара, капака и арматурата за цепнатини или изтичане на гориво. Подменете ако е нужно. • НЕ палете цигари и не пушете. КОГАТО СТАРТИРАТЕ СЪОРАЖЕНИЕТО • Уверете се, че свещите, звуковият заглушител, капака на резервоара за гориво и въздушния филтър са на място си. • НЕ стартирайте двигателя със извадена свещ. • КОГАТО СТАРТИРАТЕ СЪОРАЖЕНИЕТО • Уверете се, че свещите, звуковият заглушител, капака на резервоара за гориво и въздушния филтър са на място си. • НЕ стартирайте двигателя със извадена свещ. • КОГАТО РАБОТИТЕ СЪС СЪОРАЖЕНИЕТО • НЕ работете със този генератор вътре в сгради, гаражи, веранди, подвижни съоръжения, морски съоръжения или около тях.
- НЕ наклонявайте двигателя или съоръжението под ъгъл, който може да причини излизане на горивото. • НЕ спирате двигателя чрез преместване на модула анод в позиция „ИЗКЛЮЧЕНО“. КОГАТО ТРАНСПОРТИРАТЕ ИЛИ ПОПРАВЯТЕ СЪОРАЖЕНИЕТО • транспортирайте/движете/поправяте генератора с ПРАЗЕН резервоар или СЪС ЗАТВОРЕНА клапа за гориво. • НЕ наклонявайте двигателя или съоръжението под ъгъл, който може да предизвика разливане на горивото. • Махнете кабела на свещта. КОГАТО РАБОТИТЕ СЪС СЪОРАЖЕНИЕТО • НЕ работете със този генератор вътре в сгради, гаражи, веранди, подвижни

Откат на кабела за стартиране (отдърпайте се бързо) ще дръпне ръката ви към двигателя по-бързо отколкото можете да се освободите, Гориво и неговите изпарения са силно запалими, които могат да съоръжения, морски съоръжения или около тях.

- НЕ наклонявайте двигателя или съоръжението под ъгъл, който може да причини излизане на горивото. • НЕ спирате двигателя чрез преместване на модула анод в позиция „ИЗКЛЮЧЕНО“. КОГАТО ТРАНСПОРТИРАТЕ ИЛИ ПОПРАВЯТЕ СЪОРАЖЕНИЕТО • транспортирайте/движете/поправяте генератора с ПРАЗЕН резервоар или СЪС ЗАТВОРЕНА клапа за гориво. • НЕ наклонявайте двигателя или съоръжението под ъгъл, който може да предизвика разливане на горивото. • Махнете кабела на свещта. КОГАТО ДЕПОНИРАТЕ ГОРИВОТО ИЛИ СЪОРАЖЕНИЕТО С ГОРИВО В РЕЗЕРВ О А Р • Депонирайте далече от фурни, печки, бойлери, сушилници за дрехи или други електроуреди, които имат светлина или друг вид запалване, защото могат да запалят изпаренията от горивото.

### ПРЕДУПРЕЖДЕНИЕ

до смърт или тежки наранявания. • Използвайте одобрено оборудване за трансфер, за да избегнете презареждането, като го изолирате от обществената електрическа мрежа. • Когато използвате генератора като източник на резервна енергия, уведовете компанията за комунални услуги. • Използвайте диференциален прекъсвач във всички влажни зони или проводящи метали като. • НЕ пипайте оголени кабели или контакти. • НЕ използвайте генератора ако кабелите му са изхабени, сдвкани, оголени или повредени. • НЕ работете с генератора в дъждовно и влажно време. • НЕ маневрирайте генератора или електрическите кабели когато стоите във вода, с голяма крака или когато краката или ръцете ви са мокри. • НЕ оставайте неквалифициран персонал или деца да работят или ремонтират генератора. ПРЕДУПРЕЖДЕНИЕ

резервоара за гориво, причинявайки по този начин пожар, който може да доведе до смърт или тежки наранявания и/или увреждане на имуществото. Контактът със зоната, в която се намира ауслуха, може да доведе до изгаряния и тежки наранявания. • НЕ докосвайте горещите части и ИЗБЯГВАЙТЕ горещите изпарения. • Оставете оборудването да изстинее преди да го докоснете. • Оставете мястото от 1,5м около генератора, включително от горе. ВНИМАНИЕ Прекомерно голямата скорост на работа може да причини леки наранявания и/или повреда на генератора. Прекалено ниската скорост причинява голямо натоварване. • НЕ правете промени по задвижващата пружина, на връзки или други части за увеличаване на оборотите на двигателя. Генераторът предоставя правилна номинална честота и напрежение, когато функционира на нормална скорост.

### ПРЕДУПРЕЖДЕНИЕ

доведе до смърт или тежки наранявания. КОГАТО НАСТРОЙВАТЕ ИЛИ РЕМОНТИРАТЕ ГЕНЕРАТОРА • Махнете кабела на свещта и го поставете на място, където не може да направи контакт. КОГАТО ИЗПРОБВАТЕ ИСКРАТА НА ДВИГАТЕЛЯ

Използвайте одобрен тестер за свещи. • НЕ тествайте искрата с извадена свещ. ПРЕДУПРЕЖДЕНИЕ Стартерът и други ротативни части могат да захванат ръка, коса, дрехи, аксесоари и да причинят тежки наранявания. • НИКОГА не работете с генератора без да е поставен корпус или капачице за защита. • НЕ носете широки дрехи, бижута или други неща, които могат да бъдат захванати от стартера или други ротативни части. • Вържете си косата и махнете бижутата си. • НЕ м одифицирайте по никакъв начин генератора. УВЕДОМЛЕНИЕ И НЕ

Надвишаване капацитета на мощност, може да повреди генератора и /или електрически устройства, свързани към него. • НЕ надвишавайте капацитета на мощност на електрическия ток на генератора. Виж Не правете генератора в раздел Експлоатация. • Стартирайте генератора и оставете да се стабилизира двигателя преди да свържете консуматорите. • СПИРЕТЕ консуматорите и ги откачете от генератора преди да изключите генератора.

УВЕДОМЛЕНИЕ Неадекватното използване на генератора може да го повреди и може да намали продължителността на живота му. • Използвайте генераторът само по предназначение. • Ако имате въпроси относно предназначението му, обърнете се към вашият дилър или към местния сервиз. • Работете с генератора само на равна повърхност. • НЕ излагайте генераторът на прекомерна влага, прах, мръсотия или корозивни изпарения. • НЕ слагайте предмети в охладителните канали. • Ако свързаните устройства прегреят, спрете и ги откачете от генератора. • Или се губи електрическа мощност -или оборудването прави искри, дим или пламъци. -или съоръжението вибрира прекалено много.

• СПИРЕТЕ консуматорите и ги откачете от генератора преди да изключите генератора.



МОНТИРАНЕ Генераторът трябва да бъде монтиран във вътрешно помещение, да не се излага на дъжд и сняг, както и да не се ползва от неоторизирани лица. Задължително помещението трябва да има добра вентилационна система за евакуация на газовете, защото са безцветни и смъртоносни газове, не трябва да бъде близо до врати и прозорци. Ако генераторът се поставя навън, трябва да се построи помещение, за да се предпази от външните условия и от неоторизирани лица. За да използвате генератора, температурата в помещението не трябва да спада под 5 градуса С, за да се осигури стартиране на двигателя в автоматичен режим. В противен случай подsigури отопление. Електрическото табло за дистрибуция към консуматорите в жилището, трябва да позволи въвеждането на схема за свързване към таблото за автоматизация и трансфер. Електрическото свързване ще се извърши от квалифициран електротехник, спазвайки нормите за безопасност и сигурност.

МАГАЗИН  
БАШ МАЙСТОРА  
ПРОФЕСИОНАЛНИ РЕШЕНИЯ





## РАЗДЕЛ 2 - ОБЩА ИНФОРМАЦИЯ

**2.1 РАЗОПАКОВАНЕ** • Поставете кутията на равна и твърда повърхност. • Извадете всичко от кутията освен генератора. • Отворете изцяло амбалажа, чрез срязване на тългите от горе на долу. • Оставете генератора върху картона за да монтирате колелата.

### 2.1.1 СЪДЪРЖАНИЕТО НА АМБАЛАЖА

1-Ръководство на собственика 2 -Колела 1-Лостове 2- Оста на колелата 1-Торбичка с метални части (включва 1-Листа със свещи; 1-Картър зад скоростна кутия) Съдържанието на това ръководство само представя и не представлява определения модел. -или съоръжението вибрира прекалено много

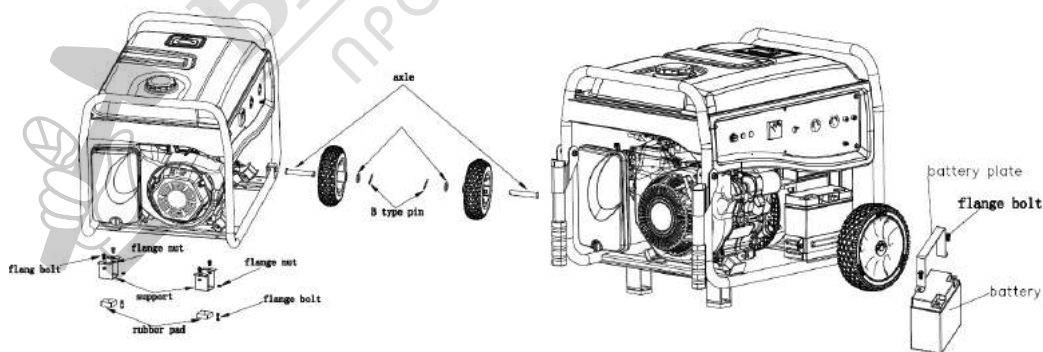
### 2.2 Сглобяване

Генераторът трябва да бъде сглобен преди използване.

#### 2.2.1 СГЛОБТЕ КОМПЛЕКТА ОТ АКСЕСОАРИ

Колелата са създадени за подобряване на подвижността на генератора.

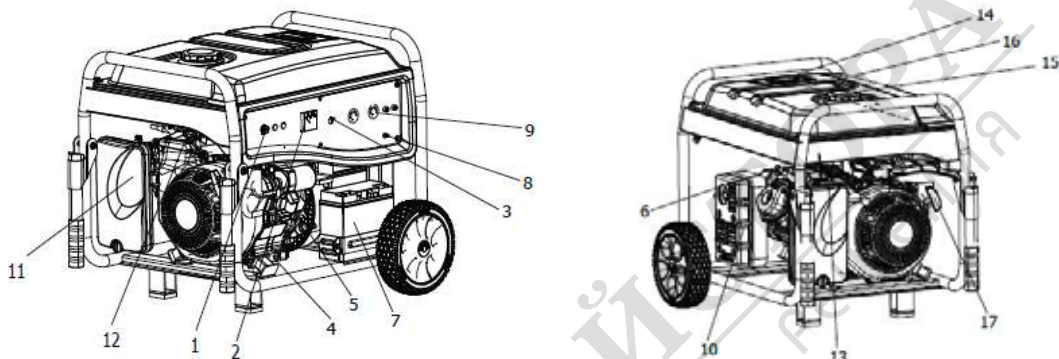
**ЗА БЕЛЕЖКА** Колелата не са създадени за движение по ул и ц а т а . 1. Вижте изображенията за да монтирате колелата. • Плъзнете шпиндела в предната част на рамката. • Плъзнете върху главината колелото и плоската шайба, след това сложете шпиндела през отвора на оста. • Извийте ухото на шпиндела навън за да затворите шпиндела на мястото му. 2. Поставете амортизтори на колелата съгласно изображението. • Поставете един болт М6 в спиралката на гумата и един болт М8 през долната част на буфера. Затегнете болта със шайба М8. • Поставете един болт М8 в рамката на генератора и през горната част на стойката на буфера. Затегнете болта със шайба М8. 3. Вижте следващото изображение за да монтирате лостовете съгласно схемата. • Поставете рамото на лоста в рамката на генератора и затегнете с два болта М8 и две шайби М8. • Подредете отворите на лостовете и затегнете с болт М8 и шайба М8.





## РАЗДЕЛ 3 - ХАРАКТЕРИСТИКИ И КОМАНДИ

Четете това ръководство за употреба и правилата за сигурност преди работа с генератора. Сравнете изображенията с генератора за да го опознаете и да разберете различните команди и настройки. Запазете ръководството за да може да го използвате когато имате нужда



1	ENGINE SWITCH	11	AIR CLEANER
2	VOLTAGE METER	12	FUEL VALVE
3	AC CIRCUIT BREAKER	13	CHOKE LEVER
4	OIL DRAIN PLUG	14	FUEL GAUGE
5	OIL FILL CAP/DIPSTICK	15	FUEL TANK CAP
6	SPARK PLUG	16	FUEL TANK
7	BATTERY	17	RECOIL STARTER
8	GROUND TERMINAL		
9	SOCKET		
10	MUFFLER		

УВЕДОМЛЕНИЕ Схемите и изображенията от това ръководство само представят и не представляват определения модел.

## РАЗДЕЛ 4 - ПОДГОТОВКА ПРЕДИ ЕКСПЛОАТАЦИЯ

### 4.1 ДОБАВЯНЕ НА МАСЛО В Д ВИГАТЕЛЯ

Молим Ви да добавяте масло преди стартиране на генератора. Използвайте специални добавки. Селектирайте степента на плътност на маслото, съгласно очакваната работна температура (виж диаграмата). Над 40 °F използвайте SAE 30 Между 10 °F и 40° F, използвайте 10W-30 Под 10°F, използвайте 5W-30 синтетично





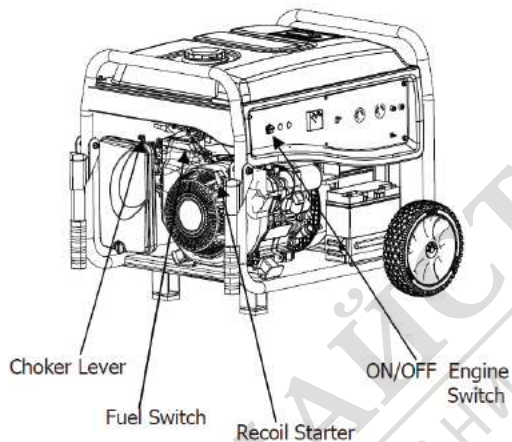




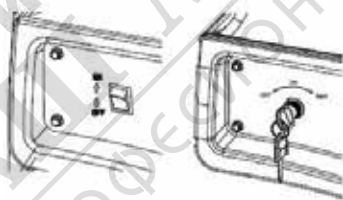
## РАЗДЕЛ 5 - ЕКСПЛОАТАЦИЯ

### 5.1 СТАРТИРАНЕ НА ДВИГАТЕЛ

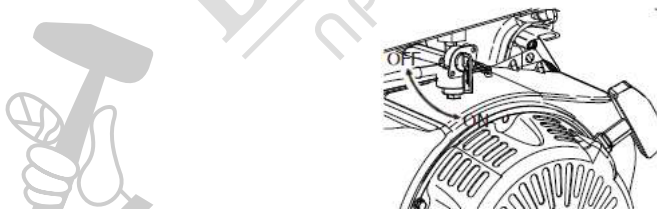
**ПРЕДУПРЕЖДЕНИЕ** Никога не стартирайте или спирайте двигателя, когато електрическите устройства са включени в контакта. Извадете всички електрически ел. устройства от контакта преди да пуснете двигателя. Уверете се че съоръжението е на равна повърхност



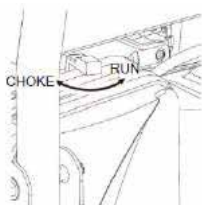
Преместете лоста на смукача в позиция OFF.



За стартиране на отката, хванете здраво лоста и дръпнете докато почувствате нарастване на резистентията. Изтеглете бързо нагоре.

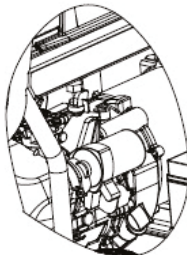


За електрическо стартиране, завъртете и дръжте ключа в превключателя на позиция „старт“ докато стартира генератора. За да удължите живота на стартера НЕ задържайте ключа в позиция старт, повече от 15 секунди, и изчаквайте 1 минута между пробванията за запалване.

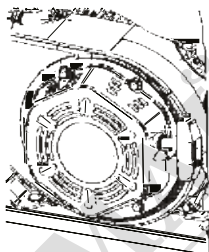




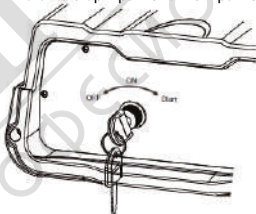
Когато стартира двигателя, преместете лоста на смукача в позиция  $\frac{1}{2}$  - CHOKE докато двигателя започне да работи плавно и след това преместете на позиция ON. Ако двигателят даде грешка, преместете лоста в позиция  $\frac{1}{2}$  CHOKE докато двигателя започне да работи плавно и след това преместете отново на позиция ON.



Ако акумулаторът не е на разположение, използвайте инструкциите за ръчно стартиране. УВЕДОМЛЕНИЕ Ако двигателят се дави и работи трудно, преместете прекъсвача на позиция OFF и повторете инструкциите за стартиране.



**ПРЕДУПРЕЖДЕНИЕ** Реверсивен стартер с въже (бързо оттегляне) ще дръпне ръката ви към двигателя по-бързо отколкото вие можете да пуснете въжето, което може да причини фрактури на костите, охлузвания, луксации, тежки наранявания. Когато стартирате двигателя, издържайте бързо въжето, за да избегнете отката. Никога не стартирайте или спирайте двигателя, когато електрическите устройства са включени в контакта



**УВЕДОМЛЕНИЕ** Ако двигателят не стартира след три дърпания на въжето или се изключи по време на работа, уверете се че съоръжението е поставено на равна повърхност и проверете нивото на масло в картера. Този генератор може да има защитен механизъм за ниско ниво на маслото. Затова, нивото на маслото трябва да се проверява преди всяко стартиране. **ПРЕДУПРЕЖДЕНИЕ**

Топлина/евакуирани газове могат да запалят горивото, може да увреди резервоара за гориво, причинявайки по този начин пожар, който може да доведе до смърт или тежки наранявания и/или увреждане на имуществото. Контакт с ауспуха може да причини изгаряния, които могат да доведат до тежки наранявания. НЕ пипайте горещите части и ИЗБЯГВАЙТЕ горещите евакуирани газове. Оставете оборудването да изстине преди да го пипате. Оставете място от 152см около генератора, включително от горе. Свържете се със оригиналния производител на съоръжението, продавача или носителя, за да вземете искропогасителя, които се образуват в отделителната система на двигателя. Сменените части трябва да са същите и да са монтирани на същите позиции като оригиналните. В АЖНО Не пренагрявайте генератора и контактите на индивидуалното пано. Тези изходи са защитени от пренагряване с прекъсвач тип **push-to-reset**. Ако капацитетът на напрежението е надвишен, прекъсвачът се отваря и електрическата мощност на този контакт е прекъсната 5.2 Свързване на електрическите заряди • Оставете двигателят да работи стабилно и да загрее няколко минути след стартирането. • Включете в контакта електрическите консуматори. • Добавете ватове (или ампер) на всички устройства, които са включени по едно и също време. Общият брой не трябва да надвишава: (а) капацитета на генератора или (b) прекъсвача, който доставя енергия **УВЕДОМЛЕНИЕ** Стартирайте генераторът и оставете двигателя да се стабилизира преди да свържете зарядите. Свържете зарядите в позиция **OFF** и след това ги включете за да работят. **СПРЕТЕ** електрическите заряди и ги откачете от генератора преди да спрете генератора. **УВЕДОМЛЕНИЕ** Надвишаване на капацитета на генератора и/или на електрическите устройства може да ги повреди. НЕ надвишавайте капацитета на генератора. • Претоварването на един генератор може да го повреди и може да повреди устройствата свързани към него. Спазвайте следните указания, за да не претоварите съоръжението:



• Добавете обща мощност на всички устройства свързани по едно и също време. Общата мощност НЕ трябва да надвишава капацитета на генератора. Нормалната мощност за светлина може да вземем от крушките. Нормалната мощност на съоръжението, битовата техника и двигателите се намират по принцип на етикета или залепени изображения по устройствата. Ако на електроуредите, инструментите или двигателите не пише мощността, умножете волтажа с амперите, за да получите ватове. (волтове × амperi = ватове). Някои електрически двигатели, както тези с индукция, се нуждаят от три пъти повече ватове за стартиране и функциониране. Това повишаване на мощността става за няколко секунди, когато включвате такива двигатели. Уверете се че е позволено включване на такава голяма мощност, когато избирате електрическите устройства към генератора: Пресметнете ватове, за да задействате най-големия двигател. Добавете към това число и ватове на другите свързани консуматори. Справката за мощност е предоставена, за да ви помогне да пресметнете броя на устройствата, които могат да бъдат захранени от генератора.

### 5.3 СПИРАНЕ НА ДВИГАТЕЛЯ

Изключете всички устройства, след това ги извадете от контактите на таблото на генератора. Никога не спирайте или включвайте двигателя, когато електрическите устройства са включени в контакта. Оставете двигателя да работи без заряди няколко минути, за да се стабилизира вътрешната температура на двигателя и на генератора. Преместете превключвателя ON/OFF на позиция OFF. Затворете клапата за гориво.

### 5.4 СИСТЕМА ЗА ЗАТВАРЯНЕ ПРИ НИСКО НИВО НА МАСЛОТО

Двигателят има сензор за ниско ниво на маслото, който автоматично спира двигателя, когато нивото на маслото спада и не е достатъчно. Ако двигателят спре сам и в резервоара има достатъчно гориво, проверете нивото на маслото.

### 5.5. ГОЛЯМА НАДМОРСКА ВИСОЧИНА

На височина над 1524 метра, е позволено използването на бензин с октаново число минимум 85 /85(89 RON). За да се спазят разпоредбите относно вредните емисии, е необходимо коригирането на висока надморска височина. Функционирането без тази корекция води до ниско ниво на работа, висок разход на гориво и високо ниво на вредни емисии. Посъветвайте се с вашия оторизиран вносител относно регулирането при по-голяма надморска височина. Не се препоръчва функционирането на двигателя при надморска височина под 762 метра с комплект за голяма надморска височина.



МАГАЗИН  
БАШ МАЛ  
ПРОФЕСИОНАЛНИ ИНЖЕНЕРИ



### 6.1 ПРОГРАМА ЗА ПОДДРЪЖКА

Следвайте календара по-долу. По-често обслужване се изисква при работа в неблагоприятни условия

<b>First 5 Hours</b>
• Change engine oil
<b>Every 8 Hours or Daily</b>
• Clean debris
• Check engine oil level
<b>Every 25 Hours or Yearly</b>
• Clean engine air filter
<b>Every 50 Hours or Yearly</b>
• Change engine oil
<b>Yearly</b>
• Replace engine air filter
• Service fuel valve
• Service spark plug
• Check muffler and spark <u>arrest</u> er
• Clean cooling system

### 6.2 ОБЩИ ПРЕПОРЪКИ

Гаранцията на генератора не покрива части, които са насилвани или са използвани и поддържани неправилно. За да използвате гаранцията трябва да поддържате генератора съгласно инструкциите от това ръководство. Ще трябва да правите периодично регулиране за да поддържате генератора в добро състояние. Това регулиране от раздел Поддръжка в това ръководство, трябва да се извършва най-малко веднъж на сезон. Следвайте изискванията от „Програмата за поддръжка“.

**ЗАБЕЛЕЖКА** Веднъж в годината сменяйте свещта и въздушния филтър. Една нова свещ и чист въздушен филтър подсиуряват адекватното смесване на гориво и въздух и допринася за доброто функциониране и по дълъг живот на генератора.

#### 6.2.1 ПОДДРЪЖКА НА ГЕНЕРАТОРА

Поддръжката на генератора се състои в поддържането на съоръжението сухо и чисто. Работете и съхранявайте съоръжението на чисто и сухо място, да не се излага на прах, мръсотия, влага и корозивни изпарения. Охладителните въздухопроводи не трябва да бъдат запушвани със сняг, листа или каквото и да било друг материал. Проверявайте често чистотата на генератора и почиствайте когато е нужно от прах, мръсотия, масло, влага и други видими чужди в е щ е с т в а . В НИМАНИЕ Никого не прониквайте и не бъркайте с инструменти във въздухопроводите за охлаждане дори когато двигателя не работи. ЗА БЕЛЕЖКА НЕ използвайте градински маркучи, за да почиствате генератора. Водата може да проникне в горивната система на двигателя и да провокира проблеми. Също така, ако влезе вода в генератора през въздухопроводите, една част от нея ще се задържи в кухините и в цепнатините на синусоидалната изолация на ротора и статора. Акумулираните вода и мръсотия върху вътрешната обвивка на генератора ще намалят устойчивостта на изолацията на обвивката.

#### 6.2.2 ПОЧИСТВАНЕ НА ГЕНЕРАТОРА

Използвайте навлажнена кърпа за да изтриете повърхността. Може да използвате мека четка, или груба за премахването на прах, мръсотия, масло и други. Може да използвате прахосмукачка за да премахнете мръсотията и наслагванията. Може да използвате въздух с ниско налягане (което да не надвишава 25 psi) за да премахнете мръсотията. Проветрявайте въздухопроводите и отворите за охлаждане на генератора. Тези отвори трябва да се поддържат чисти и незапушени.

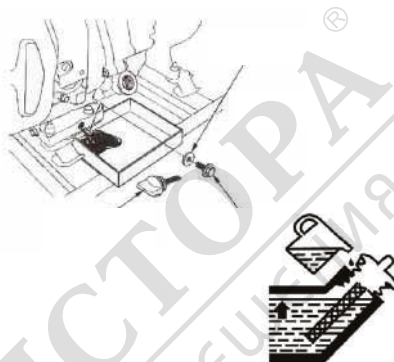
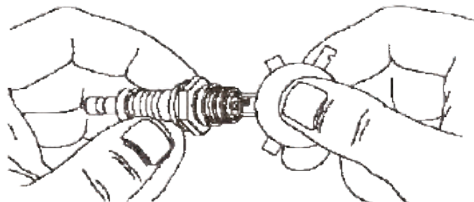


### 6.2.3 ПОДДРЪЖКА НА Д ВИГАТЕЛЯ

О ПАСНОСТ Когато работите по генератора, винаги го изключвайте, откъчайте кабела на свещта поставяйте кабела далече от нея.

### 6.2.4 СМЯНА НА М АСЛОТО

Сменяйте маслото след първите 5 работни часа, и след това на всеки 20 часа. Ако работите с това съоръжение в мръсни условия или прах, или в много горещо време, сменяйте маслото по често.



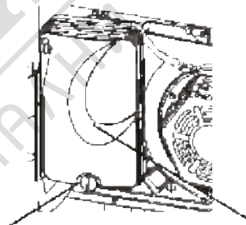
**ВНИМАНИЕ** Нагорещеното масло може да причини изгаряния. Оставете двигателя да изстине преди да източите маслото. Избягвайте повторно или продължително излагане на кожата на употребено масло. Измийте добре изложените части със сапун. Следвайте инструкциите по долу, за да смените маслото докато двигателя изстива:

- Почистете зоната около капака за източване на маслото.
- Махнете капака, за да източите маслото в подходящ съд.
- Ако маслото се е изтекло изцяло поставете капака и затегнете добре.
- Налейте двигателя с препоръчаното масло. (Виж "Преди стартиране на генератора" за препоръчаните масла).
- Изтрийте разлято масло, ако има такова.
- Отнесете използваното масло в специализиран център за събиране на отработено масло.

### 6.2.5 Смяна на свещите Използвайте свещи F6TC,

**ВPR4ES** и ли **Champion RN14YC**. Сменяйте свещта веднъж на година. То допринася за по-лесното стартиране на двигателя и по-добра работа.

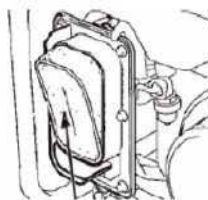
- Спрете двигателя и махнете кабела на свещта.
- Почистете зоната около свещта и я извадете от края на цилиндъра.
- Определете свободно място за свещта около **0.70-0.8mm** (**0.028-0.031in.**). Монтирайте свещта на цилиндъра и завъртете н. **15 ft/lbs.**



### 6.2.6 Искропогасител

• Спрете генератора и оставете да изстине двигателя и ауслуха преди да проверите погасителя (намиращ се зад ауслуха).

- Извадете клемата и екрана на погасителя.
- Почистете екрана с малка телена четка.
- Сменете погасителя ако е повреден.
- Монтирайте погасителя обратно



### 6.3.Проверете въздушния филтър

Двигателят няма да функционира правилно и ще се повреди: Ако използвате мръсен въздушен филтър - сменяйте въздушния филтър веднъж на годин

Почиствайте или го сменяйте по-често, ако работите в прашни условия.

- Извадете капака на въздушния филтър.
- Измийте го с вода и сапун. Оставете да се изсуши филтъра и го оставете да изсъхне върху чиста кърпа (**НЕ ГО ИЗТИСКВАЙТЕ**)
- почистете капите на въздушния филтър преди да го поставите отново.
- Може да сложите малко масло за двигателя за да избегнете замръзването през зимата.





#### 6.4 СВОБОДНО МЯСТО НА КЛАПАТА

След първите 50 работни часа, проверете свободното място на клапата на двигателя и настроите ако е нужно. Важно: Ако ви е трудна след процедура или нямате нужните инструменти, занесете генератора в най-близкия сервиз, за да ви се настрои свободното място на клапата. Това е много важна стъпка за сигурността и продължителността на живота на двигателя.

#### 6.5 ОБЩИ РАЗПОРЕДБИ

Генераторът трябва да бъде стартиран поне веднъж на седмица и оставен да работи най-малко 30 мин. Ако това не е възможно и съоръжението ще се съхрани за повече от 30 дни, следвайте инструкциите съхраняване. ОПАС НОСТ НИКОГА не съхранявайте генератора с резервоар пълен с гориво в къщи или в затворено помещение, със слаба вентилация, където дима може да се срещне с пламък, искри от сигнални крушки, сушилни за дрехи или друга битова техника на газ. Внимание Избягвайте пръскането на свещта, когато двигателя е включен.

Опасност Източете горивото в специален съд, далеч от пламък и искри. Уверете се че двигателят е студен. Не пушете.

#### 6.6 ДРУГИ СЪВЕТИ ЗА СЪХРАНЕНИЕ

Не съхранявайте използваното гориво през един сезон, за друг. • Сменяйте тубата за бензин, ако започне да раждяса. Ръждата и/или мръсотията в бензина ще доведе до проблеми с карбуратора и горивната система. • Ако е възможно, съхранявайте съоръжението навън завито, за да го предпазите от прах и мръсотия. ИЗТОЧЕТЕ РЕЗЕРВОАРА ЗА ГОРИВО. • Ако не сте източили горивото и следва да съхраните генератора за известно време, използвайте стабилизатор за гориво, за да удължите живота му. • Завийте генератора, за да го предпазите от влага

## РАЗДЕЛ 7 - СЪХРАНЕНИЕ

Важно е да се избегне образуването на отлагания в елементите на горивната система, както и в карбуратора, маркучите или резервоара по време на съхранението. Опити показва, че смесването на гориво с алкохол (наречен бензоспирит, етанол или метанол) може да привлече влага, което води до отделяне и образуване на киселини. Киселинният газ може да увреди горивната система на двигателя по време на съхранението. За да избегнете проблеми с двигателя и горивната система, трябва да изпразвате горивото, когато ще съхранявате генератора за повече от 30 дни, така: • Източете всички бензин от резервоара. • Включете и вдигнете оборотите на двигателя докато спре от липсата на гориво. • Когато двигателят е топъл, източвайте маслото от картера. Напълнете до препоръчаното ниво. • Махнете свещта и силете 15мл масло в цилиндъра. Покрийте отвора на свещта с парче плат. Издърпайте реверсивния starter два пъти, за да смажете пръстените на буталото и цилиндъра. • Монтирайте и изтрийте свещта. Не свързвайте жиците на свещта. • Почистете повърхностите на генератора. Проверете дали въздуховодите и отворите за охлаждане са отворени и на запущени. • Съхранявайте съоръжението на сухо и чисто място.





## Технически спецификации

МОДЕЛ	SC-1250 LITE	SC-1250-E LITE	SC-2500 LITE	SC-3500 LITE
волтаж	230 V	230 V	230 V	230 V
честота	50 Hz	50 Hz	50 Hz	50 Hz
Максимална мощност	1.0 kW	1.0 kW	2.2 kW	3.0 kW
Мощност в непрекъснат	0.8 kW	0.8 kW	2.0 kW	2.6 kW
Регулатор на напрежението	AVR	AVR	AVR	AVR
Тип двигател	SC156F	AP156FD	AP170F	AP170F
Мощност на мотора	3cp/98 cmc	3cp/98 cmc	7.0cp/208 cmc	7cp/208 cmc
Обръщанията	3000 rpm	3000 rpm	3000 rpm	3000 rpm
старт	Откат	Е-пуск	Откат	Откат
охлаждане	въздух	въздух	въздух	въздух
гориво	бензин	бензин	бензин	бензин
резервоар	6l	6l	15l	15l
Автономия (макс.)	8 часа	8 часа	10.5 часа	9.5 часа
Автономия 50%	12.5 часа	12.5 часа	17 часа	13.5 часа
Шум в 7 м	95 dB	95 dB	95 dB	95 dB
тегло	26 kg	26 kg	42 kg	45 kg
Размери L / l / h (mm)	490x370x414	490x370x414	592x460x470	592x460x470

## Технически спецификации

МОДЕЛ	SC-3500-E LITE	SC-4000 LITE	SC-6000 LITE
волтаж	230 V	230 V	230 V
честота	50 Hz	50 Hz	50 Hz
Максимална мощност	3.0 kW	3.8 kW	5.5 kW
Мощност в непрекъснат	2.6 kW	3.3 kW	5.0 kW
Регулатор на напрежението	AVR	AVR	AVR
Тип двигател	AP170FD	AP170FB	AP188F
Мощност на мотора	7cp/208 cmc	7.5cp/223 cmc	13cp/389 cmc
Обръщанията	3000 rpm	3000 rpm	3000 rpm
старт	Е-пуск	Откат	Откат
охлаждане	въздух	въздух	въздух
гориво	бензин	бензин	бензин
резервоар	15l	15l	25l
Автономия (макс.)	9.5 часа	8.5 часа	9 часа
Автономия 50%	13.5 часа	13.5 часа	13 часа
Шум в 7 м	95 dB	97 dB	97 dB
тегло	48 kg	50 kg	75 kg
Размери L / l / h (mm)	592x460x470	592x460x470	686x526x550





## Технически спецификации

модел	SC-9000-E LITE
волтаж	230 V
честота	50 Hz
симална мощност	7.5 kW
Мощност в непрекъснат	7.0 kW
Регулат на напрежениет	AVR
Тип двигател	AP192FBD
Мощност на мотора	16ср / 459 смс
Обръщанията	3000rpm
старт	Е-пуск
охлаждане	въздух
гориво	бензин
резервоар	25l
Автономия (макс.)	6.5 часа
Автономия 50%	10.5 часа
Шум в 7 м	97dB
тегло	90kg
Размери L/l/h (mm)	686x526x550

МАГАЗИН МАЙСТОРА  
 БАШ МАЙСТОРА  
 ПРОФЕСИОНАЛНИ РЕШЕНИЯ







# ГАРАНЦИОННА КАРТА

Серия AA №. \_\_\_\_\_  
Марка на продукта: \_\_\_\_\_  
Модел: \_\_\_\_\_

Серия №: \_\_\_\_\_  
Акcesoари: \_\_\_\_\_  
**Продавач:** \_\_\_\_\_  
Подпис и печат: \_\_\_\_\_

**Купувач:** \_\_\_\_\_  
Адрес: \_\_\_\_\_  
Дата на закупуване: \_\_\_\_\_  
Подпис / печат: \_\_\_\_\_

**ДИСТРИБУТОР:** .....

ИМЕ: .....  
e-mail: .....  
АДРЕС: .....

*Потвърждавам, че съм получил продукта в перфектно работно състояние, заедно с ръководство за употреба на Български език, и съм напълно наясно, че тази гаранционна карта е валидна само ако е придружена от фактура за покупка и от касов бон или квитанция. Ако продуктът не е придружен от гаранционната карта, или гаранционния срок е изтекъл или анулиран от сервиза поради употреба в необичайни условия съгласно параграф 5, ремонтът ще се извърши с мое съгласие срещу заплащане.*

## Гаранционни условия

1. Гаранционният срок е 24 месеца от датата на закупуване на машината, съответно стандартните акcesoари, влизачи в състава му (закупени едновременно с продукта, без които машината не може да работи).
2. Гаранцията се предоставя съгласно действащото Българско законодателство към момента на покупката, и се прилага само ако машината е използвана правилно (в съответствие с инструкциите за употреба) и е валидна само ако е придружена от фактурата за покупка и гаранционната карта, и двете в оригинал.
3. В случай на повреда при нормална употреба по време на гаранционния период, продуктът ще бъде ремонтиран безплатно в офисите, посочени в картата.
4. Този продукт е съставен от различни механични и електронни части, които изискват стриктно спазване на условията на работа, транспортиране, съхранение, експлоатация, поддръжка и ремонт, предвидени в инструкцията за употреба.
5. Ситуации, които водят до излизане от гаранцията на продукта:
  - При неспазване на условията за манипулиране, транспортиране, съхранение, монтаж, пускане в експлоатация, експлоатация и поддръжка, предоставени в





ръководството за употреба, или в условия, които противоречат на румънските технически стандарти;

Гаранционните документи не са представени, те са били повредени / променени или нечетливи;

■ Машината има повреди, причинени от механични инциденти, натъртвания, шокове, проникване на течности, излагане на огън, злоупотреба или небрежност, промени в състоянието на машината, съхраняване в неподходящи условия - многократна работа в режим на големи температурни разлики, които причиняват явлението вътрешен "конденз", прекомерно излагане на влага или слънчева светлина, небрежност при употреба;

■ Машината е била използвана с аксесоари, различни от препоръчаните от производителя

6. Загуба на гаранционната карта предопределя излизането от гаранция за продукта.

7. . Непопълването или неправилното попълване на гаранционната карта предполага вина на продавача.

8. Срокът на гаранцията се удължава, с времето от датата на предаване на продукта на сервиза, до датата на пускане в употреба на продукта. Удължаването на гаранционният срок се вписва в гаранционната карта.

9. Средният срок на употреба на продукта е 4 години. Italia Star Com Due осигурява срещу заплащане ремонти извън гаранционния срок, или ако продуктът е излязъл от гаранция, през целия среден срок на употреба на продукта.

10. На Купувачът е било показано правилното функциониране на машината и му е обяснено как да се използва. Купувачът е проверил доставния инвентар на продукта, включително наличието на ръководство за употреба на Български език. Купувачът е запознат с целостта на болтовете?? и отличителните знаци на машината.

11. В случай на повреда на машината, купувачът ще трябва да отиде до един от офисите и сервизните центрове, посочени в картата. Ако клиентът не живее в същия град където са сервизните центрове, посочени в картата, клиентът трябва да отиде до магазина откъдето е закупил продукта, като продавачът е длъжен да попълни приемо-предавателния протокол, да отбележи посочените повреди, да изпрати машината чрез куриер (Спиди, Еконт и т.н.) до един от сервизните центрове, посочени в картата, и да заплати необходимите такси за транспорт.

12.Гаранцията не засяга правата, предоставени на потребителите чрез приложимото действащо законодателство (Закон 449/2003, Правителствена Наредба 21/1992)??, нито правата на потребителя по отношение на дилъра, породени от договора за продажба.

## **\*ГАРАНЦИОННАТА КАРТА НЕ МОЖЕ ДА СЕ ПРЕХВЪРЛЯ**



оторизиран сервизен

Име: \_\_\_\_\_

Адрес: \_\_\_\_\_

Телефон: \_\_\_\_\_

Е-мейл: \_\_\_\_\_