



Въведение	41
Раздел 1 – Правила за безопасност ...	41
Индекс Стандарти	41
Раздел 2 – Обща информация	44
2.1 Разопаковане	44
2.2 Сглобяване	44
Раздел 3 – Характеристики и команди	45
Раздел 4 – Подготовка преди експлоатация	45
4.1 Добавяне на масло в двигателя	45
4.2 Добавяне на гориво	45
4.3 Заземяване на генератора	45
Раздел 5 – Експлоатация	48
5.1 Стартиране на двигателя	48
5.2 Свързване на електрическите заряди	48
5.3 Спиране на двигателя	48
5.4 Система за затваряне при ниско ниво на маслото.....	48
5.5 Голяма надморска височина	48
Раздел 6 – Поддръжка	51
6.1 Програма за поддръжка	51
6.2 Общи препоръки	51
6.2.1 Поддръжка на генератора	51
6.2.2 Почистване на генератора	51
6.2.3 Поддръжка на двигателя	51
6.2.4 Смяна на маслото	51
6.2.5 Смяна на свещите	51
6.2.6 Искропогасител	51
6.3 Проверка на въздушния филтър	51
6.4 Свободно място клапа	51
6.5 Общи разпоредби	51
6.6 Други съвети за съхранение	51
Раздел 7 – Съхранение	53
Раздел 8 – Техническа спецификация	54





ВЪВЕДЕНИЕ

Благодарим Ви, че закупихте продукт **Senci**. Ние уважаваме вашата сфера на дейност. Нашият генератор има двигател с въздушно охлаждане, висока производителност, който може да достави електроенергия за функционирането на електрически машини на строежи или захранване на битова техника по време на аварии на електрозахранването или който може да осигури електричество в отдалечени места, където комуналните услуги не са достъпни. Това ръководство съдържа информации относно безопасността, за да привлече вниманието Ви върху опасността и рисковете, свързани с продуктите на генератора и как да ги избегнете. Важно е да прочетете и да разберете тези инструкции много добре преди да пробвате да стартирате или да спрете оборудването. Запазете тези инструкции на достъпно място, за да може да ги използвате след това. Ако не разбирате част от ръководството, Ви молим да се свържете с най-близкият оторизиран доставчик за процедурата за стартиране, работа и услуги. Също така, Ви препоръчвам да инструктирате и други ползватели как да работят с генератора, в случай при нужда. Положили сме усилия информацията в това ръководство да бъде ясна и актуална. Също така **Senci Group** си запазва всички права да сменя, променя или подобрява генератора и този документ, по всяко време, без предварително уведомление.

РАЗДЕЛ 1 - ПРАВИЛА ЗА БЕЗОПАСНОСТ

В тази брошура, по етикетите и залепените изображения по генератора, са използвани следните маркировки **ОПАСНОСТ**, **ПРЕДУПРЕЖДЕНИЕ**, **ВНИМАНИЕ** и **УВЕДОМЛЕНИЕ**, за да предупреди лицата със Четете внимателно това ръководство и се запознайте с генератора. Научете приложенията, ограниченията и опасностите му. Специални инструкции за определени действия, които може да са опасни, ако се извършват неправилно или без да внимавате. Спазвайте тези предупреждения. Техните дефиниции са следните:

Символи за безопасност и значения

ПРЕДУПРЕЖДЕНИЕ Когато двигателят функционира отделя въглероден моноксид, токсичен газ без миризма. Вдишването на въглеродния моноксид може да доведе до смърт, тежки

ОПАСНОСТ показва опасност, която ако не се избегне може да причини смърт или тежки увреждания. **ПРЕДУПРЕЖДЕНИЕ** показва опасност, която ако не се избегне, може да причини смърт или тежки увреждания. **ВНИМАНИЕ** показва опасност, която ако не се избегне, може да причини леки или средни наранявания. **УВЕДОМЛЕНИЕ** покриваща определени практики, които могат да не са свързани

Четете внимателно това ръководство и се запознайте с генератора. Научете приложенията, ограниченията и опасностите му. Специални инструкции за определени действия, които може да са опасни, ако се извършват неправилно или без да внимавате. Спазвайте тези предупреждения. Техните дефиниции са следните:

Символи за безопасност и значения

ПРЕДУПРЕЖДЕНИЕ Когато двигателят функционира отделя въглероден моноксид, токсичен газ без миризма. Вдишването на въглеродния моноксид може да доведе до смърт, тежки

▲ DANGER

Using a generator indoors CAN KILL YOU IN MINUTES.
Generator exhaust contains carbon monoxide. This is a poison you cannot see or smell.

NEVER use inside a home or garage, EVEN IF doors and windows are open.		Only use OUTSIDE and far away from windows, doors, and vents.

ОПАСНОСТ показва опасност, която ако не се избегне може да причини смърт или тежки увреждания. **ПРЕДУПРЕЖДЕНИЕ** показва опасност, която ако не се избегне, може да причини смърт или тежки увреждания. **ВНИМАНИЕ** показва опасност, която ако не се избегне, може да причини леки или средни наранявания. **УВЕДОМЛЕНИЕ** покриваща определени практики, които могат да не са свързани с наранявания. наранявания, главоболие, умора, замаяност, гадене, конфузия, спазми, припадък. • Работете с този продукт **САМО** на вълн. • Около спалните инсталирайте сензори и аларма за въглероден моноксид, работещ с б а т е р и и . • Не оставайте отделения газ да влезе в затворено помещение през прозорци, врати, вентилации или други отвори. • **НИКОГА** не стартирайте този продукт във вътрешността на сгради, навеси за коли, веранди, подвижно оборудване, морски съоръжения, независимо че прозорците и вратите са отворени



ПРЕДУПРЕЖДЕНИЕ

което може да доведе до фрактури на костите, охлузвания или лускации, тежки наранявания. • Когато стартирате двигателя, издържайте леко кабела докато се почувства резистентност и после издържайте бързо за да избегнете отката. • НИКОГА не стартирайте или спирате двигателя с устройства включени в мрежата.

ПРЕДУПРЕЖДЕНИЕ

причинят изгаряния, пожари или експлозии, причиняващи смърт, тежки рани и/или увреждане на вещи. КОГАТО ДОБАВЯТЕ ИЛИ ИЗТОЧВАТЕ ГОРИВО

- СПИРЕТЕ двигателя на генератора и оставете да се охлади най-малко 2 минути преди да махнете капака за резервоара за гориво. Леко охладете капака и освободете налягането от резервоара. • Напълнете или източете горивото във външна среда. • НЕ пълнете прекалено резервоара, оставете място за разширяване на горивото.
- Ако се разлее горивото, изчакайте да се изпари и тогава стартирайте двигателя. • Дръжте горивото далеч от искри, огън, сигнална лампа, източници на топлина и други запалителни източници. • Често проверявайте, маркучите за гориво, нивото на горивото, резервоара, капака и арматурата за цепнатини или изтичане на гориво. Подменете ако е нужно. • НЕ палете цигари и не пушете. КОГАТО СТАРТИРАТЕ СЪОРАЖЕНИЕТО • Уверете се, че свещите, звуковият заглушител, капака на резервоара за гориво и въздушния филтър са на място си. • НЕ стартирайте двигателя със извадена с в е щ . КОГАТО СТАРТИРАТЕ СЪОРАЖЕНИЕТО • Уверете се, че свещите, звуковият заглушител, капака на резервоара за гориво и въздушния филтър са на място си. • НЕ стартирайте двигателя със извадена с в е щ . КОГАТО РАБОТИТЕ СЪ С Ъ О Р А Ж Е НИЕТО • НЕ работете със този генератор вътре в сгради, гаражи, веранди, подвижни съоръжения, морски съоръжения или около тях.
- НЕ наклонявайте двигателя или съоръжението под ъгъл, който може да причини излизане на горивото. • НЕ спирате двигателя чрез преместване на модула анод в позиция „ИЗКЛЮЧЕНО“. КОГАТО ТРАНСПОРТИРАТЕ ИЛИ ПОПРАВЯТЕ СЪОРАЖЕНИЕТО • транспортирайте/движете/поправяте генератора с ПРАЗЕН резервоар или СЪС ЗАТВОРЕНА клапа за гориво. • НЕ наклонявайте двигателя или съоръжението под ъгъл, който може да предизвика разливане на горивото. • Махнете кабела на свещта. КОГАТО РАБОТИТЕ СЪС СЪОРАЖЕНИЕТО • НЕ работете със този генератор вътре в сгради, гаражи, веранди, подвижни

Откат на кабела за стартиране (отдържнете се бързо) ще дръпне ръката ви към двигателя по-бързо отколкото може да се освободите, Гориво и неговите изпарения са силно запалими, които могат да

- съоръжения, морски съоръжения или около тях.
- НЕ наклонявайте двигателя или съоръжението под ъгъл, който може да причини излизане на горивото. • НЕ спирате двигателя чрез преместване на модула анод в позиция „ИЗКЛЮЧЕНО“. КОГАТО ТРАНСПОРТИРАТЕ ИЛИ ПОПРАВЯТЕ СЪОРАЖЕНИЕТО • транспортирайте/движете/поправяте генератора с ПРАЗЕН резервоар или СЪС ЗАТВОРЕНА клапа за гориво. • НЕ наклонявайте двигателя или съоръжението под ъгъл, който може да предизвика разливане на горивото. • Махнете кабела на свещта. КОГАТО ДЕПониРАТЕ ГОРИВОТО ИЛИ СЪОРАЖЕНИЕТО С Г ОРИВО В РЕЗ ЕРВ О А Р • Депонирайте далеч от фурни, печки, бойлери, сушилници за дрехи или други електроуреди, които имат светлина или друг вид запалване, защото могат да запалят изпаренията от горивото.

ПРЕДУПРЕЖДЕНИЕ

до смърт или тежки наранявания. • Използвайте одобрено оборудване за трансфер, за да избегнете презареждането, като го изолирате от обществената електрическа мрежа. • Когато използвате генератора като източник на резервна енергия, уведовете компанията за комунални услуги. • Използвайте диференциален прекъсвач във всички влажни зони или проводящи метали като. • НЕ пипайте оголени кабели или контакти. • НЕ използвайте генератора ако кабелите му са изхабени, сдвкани, оголени или повредени. • НЕ работете с генератора в дъждовно и влажно време. • НЕ маневрирайте генератора или електрическите кабели когато стоите във вода, с голяма крака или когато краката или ръцете ви са мокри. • НЕ оставайте неквалифициран персонал или деца да работят или ремонтират генератора. ПРЕДУПРЕЖДЕНИЕ

резервоара за гориво, причинявайки по този начин пожар, който може да доведе до смърт или тежки наранявания и/или увреждане на и му щ е с т в о т о . Контактът със зоната, в която се намира ауслуха, може да доведе до изгаряния и тежки наранявания. • НЕ докосвайте горещите части и ИЗБЯГВАЙТЕ горещите изпарения. • Оставете оборудването да изстини преди да го докоснете. • Оставете място от 1,5м около генератора, включително от горе. ВНИМАНИЕ Прекомерно голямата скорост на работа може да причини леки наранявания и/или повреда на генератора. Прекалено ниската скорост причинява голямо натоварване. • НЕ правете промени по задвижващата пружина, на връзки или други части за увеличаване на оборотите на двигателя. Генераторът предоставя правилна номинална честота и напрежение, когато функционира на нормална скорост.

ПРЕДУПРЕЖДЕНИЕ

доведе до смърт или тежки наранявания. КОГАТО НАСТРОЙВАТЕ ИЛИ РЕМОНТИРАТЕ ГЕНЕРАТОРА • Махнете кабела на свещта и го поставете на място, където не може да на прави контакт. КОГАТО ИЗПРОБВАТЕ ИСКРАТА НА Д ВИГАТЕЛЯ

Използвайте одобрен тестер за свещи. • НЕ тествайте искрата с извадена свещ. ПРЕДУПРЕЖДЕНИЕ Стартерът и други ротативни части могат да захванат ръка, коса, дрехи, аксесоари и да причинят тежки наранявания. • НИКОГА не работете с генератора без да е поставен корпус или капачице за защита. • НЕ носете широки дрехи, бижута или други неща, които могат да бъдат захванати от стартера или други ротативни части. • Вържете си косата и махнете бижутата си. • НЕ м одифицирайте по никакъв начин генератора. УВЕДОМЛЕНИЕ И Е

Надвишаване капацитета на мощност, може да повреди генератора и / или електрически устройства, свързани към него. • НЕ надвишавайте капацитета на мощност на електрическия ток на генератора. Виж Не правете генератора в раздел Е к с п л о т а ц и я . • Стартирайте генератора и оставете да се стабилизира двигателя преди да свържете консуматорите. • СПИРЕТЕ консуматорите и ги откачете от генератора преди да изключите генератора.

УВЕДОМЛЕНИЕ Неадекватното използване на генератора може да го повреди и може да намали продължителността на живота му. • Използвайте генераторът само по предназначение. • Ако имате въпроси относно предназначението му, обърнете се към вашият дилър или към местния сервиз. • Работете с генератора само на равна повърхност. • НЕ излагайте генераторът на прекомерна влага, прах, мръсотия или корозивни изпарения. • НЕ слагайте предмети в охладителните канали. • Ако свързаните устройства прегреят, спрете и ги откачете от генератора. • Или се губи електрическа мощност -или оборудването прави искри, дим или пламъци. -или съоръжението вибрира прекалено много.

• СПИРЕТЕ консуматорите и ги откачете от генератора преди да изключите генератора.





МОНТИРАНЕ Генераторът трябва да бъде монтиран във вътрешно помещение, да не се излага на дъжд и сняг, както и да не се ползва от неоторизирани лица. Задължително помещението трябва да има добра вентилационна система за евакуация на газовете, защото са безцветни и смъртоносни газове, не трябва да бъде близо до врати и прозорци. Ако генераторът се поставя навън, трябва да се построи помещение, за да се предпази от външните условия и от неоторизирани лица. За да използвате генератора, температурата в помещението не трябва да спада под 5 градуса С, за да се осигури стартиране на двигателя в автоматичен режим. В противен случай подsigури отопление. Електрическото табло за дистрибуция към консуматорите в жилището, трябва да позволи въвеждането на схема за свързване към таблото за автоматизация и трансфер. Електрическото свързване ще се извърши от квалифициран електротехник, спазвайки нормите за безопасност и сигурност.

МАГАЗИН
БАШ МАЙСТОРА
ПРОФЕСИОНАЛНИ РЕШЕНИЯ





РАЗДЕЛ 2 - ОБЩА ИНФОРМАЦИЯ

2.1 РАЗОПАКОВАНЕ • Поставете кутията на равна и твърда повърхност. • Извадете всичко от кутията освен генератора. • Отворете изцяло амбалажа, чрез срязване на тългите от горе на долу. • Оставете генератора върху картона за да монтирате колелата.

2.1.1 СЪДЪРЖАНИЕТО НА АМБАЛАЖА

1-Ръководство на собственика 2 -Колела 1-Лостове 2- Оста на колелата 1-Торбичка с метални части (включва 1-Листа със свещи; 1-Картър зад скоростна кутия) Съдържанието на това ръководство само представя и не представлява определения модел. -или съоръжението вибрира прекалено много

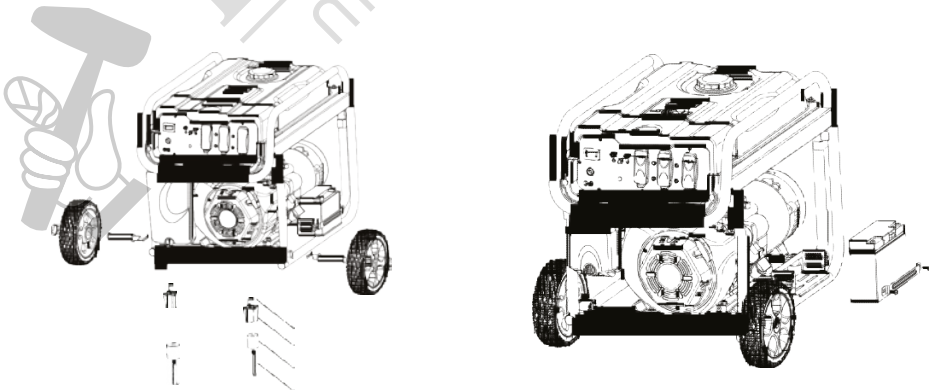
2.2 Сглобяване

Генераторът трябва да бъде сглобен преди използване.

2.2.1 СГЛОБЕТЕ КОМПЛЕКТА ОТ АКСЕСОАРИ

Колелата са създадени за подобряване на подвижността на генератора.

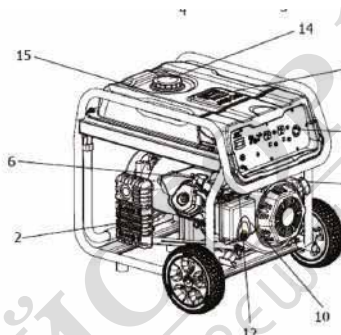
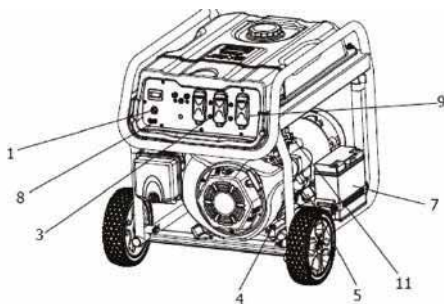
ЗА БЕЛЕЖКА Колелата не са създадени за движение по у л и ц а т а . 1. Вижте изображенията за да монтирате колелата. • Плъзнете шпиндела в предната част на рамката. • Плъзнете върху главината колелото и плоската шайба, след това сложете шпиндела през отвора на оста. • Извийте ухото на шпиндела навън за да затворите шпиндела на мястото му. 2. Поставете амортизатори на колелата съгласно изображението. • Поставете един болт М6 в спиралката на гумата и един болт М8 през долната част на буфера. Затегнете болта със шайба М8. • Поставете един болт М8 в рамката на генератора и през горната част на стойката на буфера. Затегнете болта със шайба М8. 3. Вижте следващото изображение за да монтирате лостовите съгласно схемата. • Поставете рамото на лоста в рамката на генератора и затегнете с два болта М8 и две шайби М8. • Подредете отворите на лостовите и затегнете с болт М8 и шайба М8.





РАЗДЕЛ 3 - ХАРАКТЕРИСТИКИ И КОМАНДИ

Четете това ръководство за употреба и правилата за сигурност преди работа с генератора. Сравнете изображенията с генератора за да го опознаете и да разберете различните команди и настройки. Запазете ръководството за да може да го използвате когато имате нужда



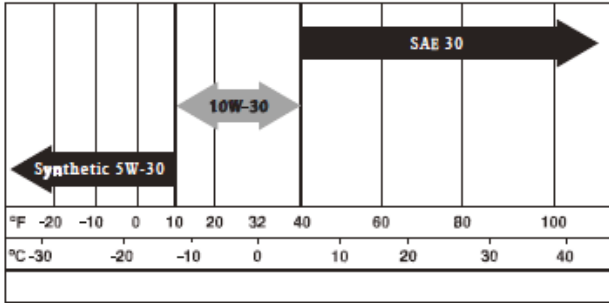
1	COMMUTATORE MOTORE	10	FILTRO D'ARIA
2	SILENZIATORE DI SCARICO	11	VALVOLA CARBURANTE
3	INTERRUTTORE AC	12	LEVA DI URTO
4	TAPPO DI FUORIUSCITA OLIO	13	INDICATORE CARBURANTE
5	TAPPO CON INDICATORE DI RIEMPIMENTO OLIO	14	TAPPO SERBATOIO CARBURANTE
6	CANDELA	15	SERBATOIO CARBURANTE
7	BATTERIA	16	AVVIATORE RINCULO
8	TERMINALE DI MESSA A TERRA	17	PRESA 230 VOLT AC
9	PRESA CON 3 FORI 230 VOLT AC		

УВЕДОМЛЕНИЕ Схемите и изображенията от това ръководство само представят и не представляват определения модел.

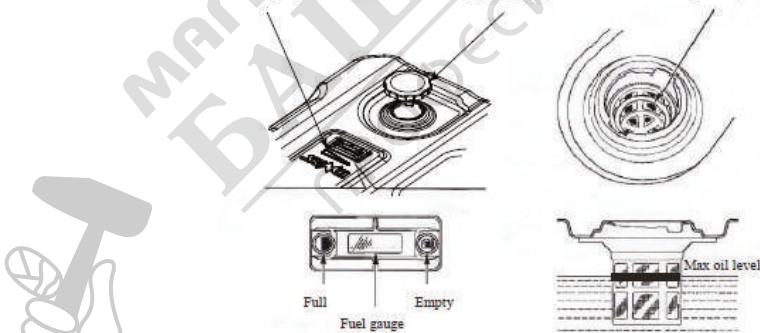
РАЗДЕЛ 4 - ПОДГОТОВКА ПРЕДИ ЕКСПЛОАТАЦИЯ

4.1 ДОБАВЯНЕ НА МАСЛО В Д ВИГАТЕЛЯ

Молим Ви да добавяте масло преди стартиране на генератора. Използвайте специални добавки. Селектирайте степента на плътност на маслото, съгласно очакваната работна температура (виж диаграмата). Над 40 °F използвайте SAE 30 Между 10 °F и 40° F, използвайте 10W-30 Под 10°F, използвайте 5W-30 синтетично



може да го повреди и да му скъси живота. НЕ стартирайте двигателя преди да заредите с препоръчаното масло. Това може да доведе до повреда на двигателя. • Поставете генератора върху твърда и равна повърхност. • Почистете зоната и извадете капака и пръчката. Изтрийте пръчката. • Налейте бавно маслото в двигателя през масления филтър докато стигне до знака „пълно“ от пръчката. Спирайте наливането и проверявайте нивото на маслото с пръчката. Внимавайте да не препълните. • Поставете капака и изтрийте добре. • Проверявайте нивото на маслото преди всяко пускане на двигателя. **4.2 ДОБАВЯНЕ НА ГОРИВО** Опасност Никога не пълнете резервоара на закрито. Никога не допълвайте, когато двигателя функционира или е ГОРЕЩ. СПРЕТЕ двигателя на генератора и го оставете да изстине преди да напълните резервоара с гориво. Избягвайте разливането на бензина върху горещия двигател. Дръжте горивото далече от искри, пламъци, сигнални лампи, топлина и други запалителни източници. Не палете цигара и не пушете като зареждате резервоара. Горивото са ЛЕСНО ЗАПАЛИМО и изпаренията му могат да предизвикат ЕКСПЛОЗИЯ. • Използвайте нормален БЕЗОЛОВЕН бензин за двигателя на генератора. Не използвайте гориво, което има повече от 10 % етанол, и не използвайте бензин Е 85. • Не смесвайте бензин с масло. • Сложете капака на резервоара за гориво и изтрийте разлялото гориво. **ВНИМАНИЕ** Не препълвайте резервоара с гориво. Оставете място за да разширяване на горивото. АКО резервоара е препълнен, горивото може да се разлее върху ГОРЕЩИЯТ двигател може да причини ПОЖАР или ЕКСПЛОЗИЯ. Ако се е разляло гориво, изчакайте да се изпари и тогава стартирайте двигателя. Проверете нивото на горивото, резервоара, капака и арматурите за пукнатини и изтичане. Сменете ако е нужно.



ВАЖНО: Важно е да се предотврати образуването на отлагания в горивната система, както и в карбуратора, маркучи или резервоара по време на съхранението. Смес от гориво и алкохол (наречена бензоспирт, етанол или метанол) може да привлече влага, което може да доведе до отделяне и образуване на киселини по време на депонирането. Киселинните газове могат да повредят горивната система, затова преди съхранението на генератора за период по

РАЗДЕЛ 4 - ПОДГОТОВКА ПРЕДИ ЕКСПЛОАТАЦИЯ

дълъг от 30 дни, трябва да се изпразни горивото. Виж раздел „СЪХРАНЕНИЕ“. Никога не използвайте продукти за почистване на двигатели или карбуратор или резервоар за гориво, защото може да причини трайни увреждания. **4.3** За земляване на Генератора Националният електротехнически кодекс предвижда че рамката и външните проводници на генератора трябва да бъдат свързани адекватно на одобрен източник за заземяване.



Справка мощност

Правилното заземяване на генератора ви помага да предотвратите електрически удар в ситуация, когато се появи дефект в генератора или електрическите устройства свързани към него.

Правилното заземяване също помага на разсейване на статичното електричество, което се събира в незаетите устройства

Инструменти или битова техника	Функциониращ * Номинално Ват	Допълнително запалване Нарастване Ват
Есенциални		⊕
Крушка – 75 вата	75	-
Вентилатор пещ ½ HP	800	2350
Помпа шахта 1/3 HP	800	1300
Хладилник/Фризер	700	2200
Помпа кладенец	1000	2100
Огрев/ охлаждане		
Климатик 10,000 BTU	1200	3600
Овлажнител – 13 Gal	175	-
Парно -24,000 BTU	3800	11400
Кулина		
Микровълнова фурна – 1000 вата	1000	-
Кафе машина	1000	-
Електрически котлон – 8" елемент	2100	-
Тостер	850	-
Самийна стая		
DVD/CD Player	100	-
VCR	100	-
Стерео система	450	-
Цветен телевизор 27 инча	500	-
Монитор за компютър w/17 инча	800	-
Други		
Охранителна система	500	-
Радио AM/FM с часовник	100	-
Система за отваряне на гараж ½ HP	875	2350
Електрически нагревател за вода	4700	11700
DIY/Строеж		
Работна светлина Кварц Халоген	1000	-
Безвъздушен спрей – 1/3 HP	600	1200
Резачка	960	-
Бормашина ½ HP, 5	600	900
Циркуляр -7-1/4 in	1400	2300
Трион диагонал – 10 in	1800	1800
Шлайф машина – 6 in	1800	1800
Трион с плосък/ радиален ръчен трион	2000	2000
Въздушен компресор – 1C	1600	4500



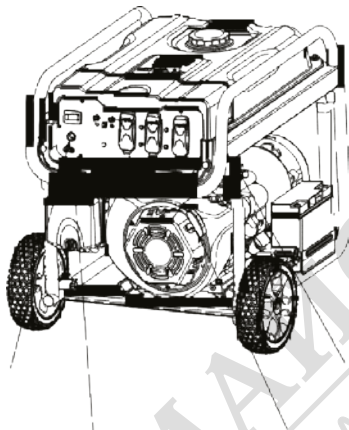
МАГАЗИН
БАШ
ПРОДУКТИ ЗА СТРОИТЕЛСТВО



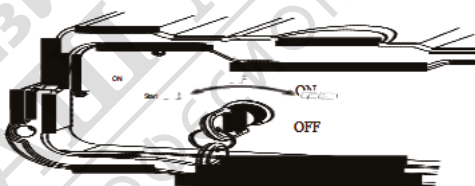
РАЗДЕЛ 5 - ЕКСПЛОАТАЦИЯ

5.1 СТАРТИРАНЕ НА ДВИГАТЕЛ

ПРЕДУПРЕЖДЕНИЕ Никога не стартирайте или спирайте двигателя, когато електрическите устройства са включени в контакта. Извадете всички електрически ел. устройства от контакта преди да пуснете двигателя. Уверете се че съоръжението е на равна повърхност



Преместете лоста на смукача в позиция OFF.



За стартиране на отката, хванете здраво лоста и дръпнете докато почувствате нарастване на резистентията. Изтеглете бързо нагоре.

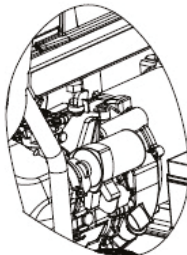


За електрическо стартиране, завъртете и дръжте ключа в превключателя на позиция „старт“ докато стартира генератора. За да удължите живота на стартера НЕ задържайте ключа в позиция старт, повече от 15 секунди, и изчаквайте 1 минута между пробванията за запалване.

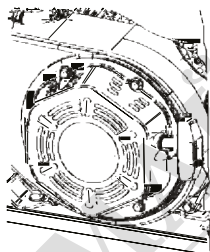




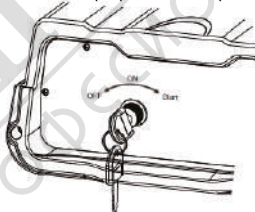
Когато стартира двигателя, преместете лоста на смукача в позиция $\frac{1}{2}$ - CHOKE докато двигателя започне да работи плавно и след това преместете на позиция ON. Ако двигателят даде грешка, преместете лоста в позиция $\frac{1}{2}$ CHOKE докато двигателя започне да работи плавно и след това преместете отново на позиция ON.



Ако акумулаторът не е на разположение, използвайте инструкциите за ръчно стартиране. УВЕДОМЛЕНИЕ Ако двигателят се дави и работи трудно, преместете прекъсвача на позиция OFF и повторете инструкциите за стартиране.



ПРЕДУПРЕЖДЕНИЕ Реверсивен стартер с въже (бързо оттегляне) ще дръпне ръката ви към двигателя по-бързо отколкото вие можете да пуснете въжето, което може да причини фрактури на костите, охлузвания, луксации, тежки наранявания. Когато стартирате двигателя, издържайте бързо въжето, за да избегнете отката. Никога не стартирайте или спирайте двигателя, когато електрическите устройства са включени в контакта



УВЕДОМЛЕНИЕ Ако двигателят не стартира след три дърпания на въжето или се изключи по време на работа, уверете се че съоръжението е поставено на равна повърхност и проверете нивото на масло в картера. Този генератор може да има защитен механизъм за ниско ниво на маслото. Затова, нивото на маслото трябва да се проверява преди всяко стартиране. **ПРЕДУПРЕЖДЕНИЕ**

Топлина/евакуирани газове могат да запалят горивото, може да увреди резервоара за гориво, причинявайки по този начин пожар, който може да доведе до смърт или тежки наранявания и/или увреждане на мускулите. Контакт с ауспуха може да причини изгаряния, които могат да доведат до тежки наранявания. НЕ пипайте горещите части и ИЗБЯГВАЙТЕ горещите евакуирани газове. Оставете оборудването да изстине преди да го пипате. Оставете място от 152см около генератора, включително от горе. Свържете се със оригиналния производител на съоръжението, продавача или носителя , за да вземете искропогасителя, които се образуват в отделителната система на двигателя. Сменените части трябва да са същите и да са монтирани на същите позиции като оригиналните. В А Ж Н О Не пренагрявайте генератора и контактите на индивидуалното пано. Тези изходи са защитени от пренагряване с прекъсвач тип **push-to-reset**. Ако капацитетът на напрежението е надвишен, прекъсвачът се отваря и електрическата мощност на този контакт е прекъсната 5.2 Свързване на електрическите заряди • Оставете двигателят да работи стабилно и да загрее няколко минути след стартирането. • Включете в контакта електрическите консуматори. • Добавете ватове (или ампер) на всички устройства, които са включени по едно и също време. Общият брой не трябва да надвишава: (а) капацитета на генератора или (b) прекъсвача, който доставя енергия **УВЕДОМЛЕНИЕ** Стартирайте генераторът и оставете двигателя да се стабилизира преди да свържете зарядите. Свържете зарядите в позиция **OFF** и след това ги включете за да работят. **СПРЕТЕ** електрическите заряди и ги откачете от генератора преди да спрете генератора. **УВЕДОМЛЕНИЕ** Надвишаване на капацитета на генератора и/или на електрическите устройства може да ги повреди. НЕ надвишавайте капацитета на генератора. • Претоварването на един генератор може да го повреди и може да повреди устройствата свързани към него. Спазвайте следните указания, за да не претоварите съоръжението:



• Добавете обща мощност на всички устройства свързани по едно и също време. Общата мощност НЕ трябва да надвишава капацитета на генератора. Нормалната мощност за светлина може да вземем от крушките. Нормалната мощност на съоръжението, битовата техника и двигателите се намират по принцип на етикета или залепени изображения по устройствата. Ако на електроуредите, инструментите или двигателите не пише мощността, умножете волтажа с амперите, за да получите ватовете. (волтове × амperi = ватове). Някои електрически двигатели, както тези с индукция, се нуждаят от три пъти повече ватове за стартиране и функциониране. Това повишаване на мощността става за няколко секунди, когато включвате такива двигатели. Уверете се че е позволено включване на такава голяма мощност, когато избирате електрическите устройства към генератора: Пресметнете ватовете, за да задействате най-големия двигател. Добавете към това число и ватовете на другите свързани консуматори. Справката за мощност е предоставена, за да ви помогне да пресметнете броя на устройствата, които могат да бъдат захранени от генератора.

5.3 СПИРАНЕ НА ДВИГАТЕЛЯ

Изключете всички устройства, след това ги извадете от контактите на таблото на генератора. Никога не спирайте или включвайте двигателя, когато електрическите устройства са включени в контакта. Оставете двигателя да работи без заряди няколко минути, за да се стабилизира вътрешната температура на двигателя и на генератора. Преместете превключвателя ON/OFF на позиция OFF. Затворете клапата за гориво.

5.4 СИСТЕМА ЗА ЗАТВАРЯНЕ ПРИ НИСКО НИВО НА МАСЛОТО

Двигателят има сензор за ниско ниво на маслото, който автоматично спира двигателя, когато нивото на маслото спада и не е достатъчно. Ако двигателят спре сам и в резервоара има достатъчно гориво, проверете нивото на маслото.

5.5. ГОЛЯМА НАДМОРСКА ВИСОЧИНА

На височина над 1524 метра, е позволено използването на бензин с октаново число минимум 85 /85(89 RON). За да се спазят разпоредбите относно вредните емисии, е необходимо коригирането на висока надморска височина. Функционирането без тази корекция води до ниско ниво на работа, висок разход на гориво и високо ниво на вредни емисии. Посъветвайте се с вашия оторизиран вносител относно регулирането при по-голяма надморска височина. Не се препоръчва функционирането на двигателя при надморска височина под 762 метра с комплект за голяма надморска височина.



МАГАЗИН
БАШ МАЛ
ПРОФЕСИОНАЛНИ ПУЛТЕРИ



6.1 ПРОГРАМА ЗА ПОДДРЪЖКА

Следвайте календара по-долу. По-често обслужване се изисква при работа в неблагоприятни условия

First 5 Hours
• Change engine oil
Every 8 Hours or Daily
• Clean debris
• Check engine oil level
Every 25 Hours or Yearly
• Clean engine air filter
Every 50 Hours or Yearly
• Change engine oil
Yearly
• Replace engine air filter
• Service fuel valve
• Service spark plug
• Check muffler and spark <u>arrest</u> er
• Clean cooling system

6.2 ОБЩИ ПРЕПОРЪКИ

Гаранцията на генератора не покрива части, които са насилвани или са използвани и поддържани неправилно. За да използвате гаранцията трябва да поддържате генератора съгласно инструкциите от това ръководство. Ще трябва да правите периодично регулиране за да поддържате генератора в добро състояние. Това регулиране от раздел Поддръжка в това ръководство, трябва да се извършва най-малко веднъж на сезон. Следвайте изискванията от „Програмата за поддръжка“.

ЗАБЕЛЕЖКА Веднъж в годината сменяйте свещта и въздушния филтър. Една нова свещ и чист въздушен филтър подсиуряват адекватното смесване на гориво и въздух и допринася за доброто функциониране и по дълъг живот на генератора.

6.2.1 ПОДДРЪЖКА НА ГЕНЕРАТОРА

Поддръжката на генератора се състои в поддържането на съоръжението сухо и чисто. Работете и съхранявайте съоръжението на чисто и сухо място, да не се излага на прах, мръсотия, влага и корозивни изпарения. Охладителните въздухопроводи не трябва да бъдат запушвани със сняг, листа или каквото и да било друг материал. Проверявайте често чистотата на генератора и почиствайте когато е нужно от прах, мръсотия, масло, влага и други видими чужди в е щ е с т в а . В НИМАНИЕ Никого не прониквайте и не бъркайте с инструменти във въздухопроводите за охлаждане дори когато двигателя не работи. ЗА БЕЛЕЖКА НЕ използвайте градински маркучи, за да почиствате генератора. Водата може да проникне в горивната система на двигателя и да провокира проблеми. Също така, ако влезе вода в генератора през въздухопроводите, една част от нея ще се задържи в кухините и в цепнатините на синусоидалната изолация на ротора и статора. Акумулираните вода и мръсотия върху вътрешната обвивка на генератора ще намалят устойчивостта на изолацията на обвивката.

6.2.2 ПОЧИСТВАНЕ НА ГЕНЕРАТОРА

Използвайте навлажнена кърпа за да изтриете повърхността. Може да използвате мека четка, или груба за премахването на прах, мръсотия, масло и други. Може да използвате прахосмукачка за да премахнете мръсотията и наслагванията. Може да използвате въздух с ниско налягане (което да не надвишава 25 psi) за да премахнете мръсотията. Проветрявайте въздухопроводите и отворите за охлаждане на генератора. Тези отвори трябва да се поддържат чисти и незапушени.

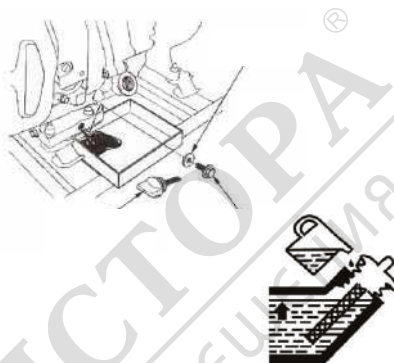
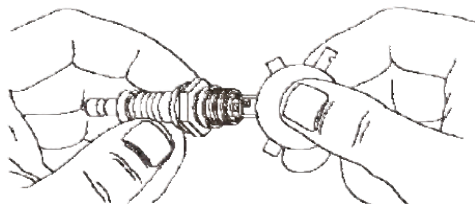


6.2.3 ПОДДРЪЖКА НА Д ВИГАТЕЛЯ

О ПАСНОСТ Когато работите по генератора, винаги го изключвайте, откъчайте кабела на свещта поставяйте кабела далече от нея.

6.2.4 СМЯНА НА М АСЛОТО

Сменяйте маслото след първите 5 работни часа, и след това на всеки 20 часа. Ако работите с това съоръжение в мръсни условия или прах, или в много горещо време, сменяйте маслото по често.



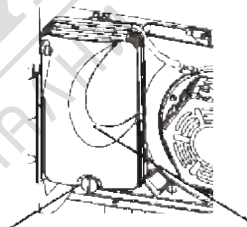
ВНИМАНИЕ Нагорещеното масло може да причини изгаряния. Оставете двигателя да изстине преди да източите маслото. Избягвайте повторно или продължително излагане на кожата на употребено масло. Измийте добре изложените части със сапун. Следвайте инструкциите по долу, за да смените маслото докато двигателя изстива:

- Почистете зоната около капака за източване на маслото.
- Махнете капака, за да източите маслото в подходящ съд.
- Ако маслото се е изтекло изцяло поставете капака и затегнете добре.
- Налейте двигателя с препоръчаното масло. (Виж "Преди стартиране на генератора" за препоръчаните масла).
- Изтрийте разлято масло, ако има такова.
- Отнесете използваното масло в специализиран център за събиране на отработено масло.

6.2.5 Смяна на свещите Използвайте свещи F6TC,

ВРР4ЕS и ли **Champion RN14YС**. Сменяйте свещта веднъж на година. То допринася за по-лесното стартиране на двигателя и по-добра работа.

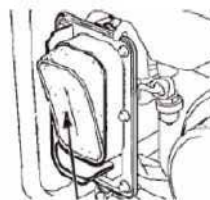
- Спрете двигателя и махнете кабела на свещта.
- Почистете зоната около свещта и я извадете от края на цилиндъра.
- Определете свободно място за свещта около **0.70-0.8mm** (0.028-0.031in.). Монтирайте свещта на цилиндъра и завъртете н. **15 ft./lbs.**



6.2.6 Искропогасител

• Спрете генератора и оставете да изстине двигателя и ауслуха преди да проверите погасителя (намиращ се зад ауслуха).

- Извадете клемата и екрана на погасителя.
- Почистете екрана с малка телена четка.
- Сменете погасителя ако е повреден.
- Монтирайте погасителя обратно



6.3.Проверете въздушния филтър

Двигателят няма да функционира правилно и ще се повреди: Ако използвате мръсен въздушен филтър - сменяйте въздушния филтър веднъж на годин

Почиствайте или го сменяйте по-често, ако работите в прашни условия.

- Извадете капака на въздушния филтър.
- Измийте го с вода и сапун. Оставете да се изсъхне филтъра и го оставете да изсъхне върху чиста кърпа (НЕ ГО ИЗТИСКВАЙТЕ)
- почистете капите на въздушния филтър преди да го поставите отново.
- Може да сложите малко масло за двигателя за да избегнете замръзването през зимата.





6.4 СВОБОДНО МЯСТО НА КЛАПАТА

След първите 50 работни часа, проверете свободното място на клапата на двигателя и настроите ако е нужно. Важно: Ако ви е трудна след процедура или нямате нужните инструменти, занесете генератора в най-близкия сервиз, за да ви се настрои свободното място на клапата. Това е много важна стъпка за сигурността и продължителността на живота на двигателя.

6.5 ОБЩИ РАЗПОРЕДБИ

Генераторът трябва да бъде стартиран поне веднъж на седмица и оставен да работи най-малко 30 мин. Ако това не е възможно и съоръжението ще се съхрани за повече от 30 дни, следвайте инструкциите съхраняване. ОПАС НОСТ НИКОГА не съхранявайте генератора с резервоар пълен с гориво в къщи или в затворено помещение, със слаба вентилация, където дима може да се срещне с пламък, искри от сигнални крушки, сушилни за дрехи или друга битова техника на газ. Внимание Избягвайте пръскането на свещта, когато двигателя е включен.

Опасност Източете горивото в специален съд, далеч от пламък и искри. Уверете се че двигателят е студен. Не пушете.

6.6 ДРУГИ СЪВЕТИ ЗА СЪХРАНЕНИЕ

Не съхранявайте използваното гориво през един сезон, за друг. • Сменяйте тубата за бензин, ако започне да раждяса. Ръждата и/или мръсотията в бензина ще доведе до проблеми с карбуратора и горивната система. • Ако е възможно, съхранявайте съоръжението навън завито, за да го предпазите от прах и мръсотия. ИЗТОЧЕТЕ РЕЗЕРВОАРА ЗА ГОРИВО. • Ако не сте източили горивото и следва да съхраните генератора за известно време, използвайте стабилизатор за гориво, за да удължите живота му. • Завийте генератора, за да го предпазите от влага

РАЗДЕЛ 7 - СЪХРАНЕНИЕ

Важно е да се избегне образуването на отлагания в елементите на горивната система, както и в карбуратора, маркучите или резервоара по време на съхранението. Опити показва, че смесването на гориво с алкохол (наречен бензоспирит, етанол или метанол) може да привлече влага, което води до отделяне и образуване на киселини. Киселинният газ може да увреди горивната система на двигателя по време на съхранението. За да избегнете проблеми с двигателя и горивната система, трябва да изпразвате горивото, когато ще съхранявате генератора за повече от 30 дни, така: • Източете всички бензин от резервоара. • Включете и вдигнете оборотите на двигателя докато спре от липсата на гориво. • Когато двигателят е топъл, източвайте маслото от картера. Напълнете до препоръчаното ниво. • Махнете свещта и силете 15мл масло в цилиндъра. Покрийте отвора на свещта с парче плат. Издърпайте реверсивния starter два пъти, за да смажете пръстените на буталото и цилиндъра. • Монтирайте и изтрийте свещта. Не свързвайте жиците на свещта. • Почистете повърхностите на генератора. Проверете дали въздуховодите и отворите за охлаждане са отворени и на запущени. • Съхранявайте съоръжението на сухо и чисто място.





Технически спецификации

модел	SC-1250	SC-1250E	SC-2500	SC-3500/LITE/LITE-E
волтаж	230 V	230 V	230 V	230 V
честота	50 Hz	50 Hz	50 Hz	50 Hz
Максимална мощност	1.0 kW	1.0 kW	2.2 kW	3.1 kW / 3.0 kW
Мощност в непрекъснат	0.8 kW	0.8 kW	2.0 kW	2.8 kW / 2.6 kW
Регулатор на напрежението	AVR	AVR		AVR
Тип двигател	SC156F	AP156FD	SC168F	SC170F / AP168
Мощност на мотора	3cp/98 cmc	3cp/98 cmc	5.5cp/163 cmc	7cp/208 cmc
Обръщанията	3000 rpm	3000 rpm	3000 rpm	3000 rpm
старт	-	да	-	Откат / Е-пуск
охлаждане	въздух	въздух	въздух	Аер
гориво	бензин	бензин	бензин	бензин
резервоар	6l	6l	15l	15l
Автономия (макс.)	8 ore	8 ore	9.5 ore	9.5 ore
Автономия 50%	12.5 ore	12.5 ore	12.5 ore	13.5 ore
Шум в 7 м	95 dB	95 dB	95 dB	95 dB
тегло	26 kg	26 kg	42 kg	48 kg
Размери L / l / h (mm)	510x390x450	510x390x450	625x480x500	625x480x500

Технически спецификации

модел	SC-4000	SC-5000(E)	SC-6000(E)
волтаж	230 V	230 V	230 V
честота	50 Hz	50 Hz	50 Hz
Максимална мощност	3.8 kW	4.5 kW	5.5 kW
Мощност в непрекъснат	3.3 kW	4.2 kW	5.0 kW
Регулатор на напрежението	-	-	-
Тип двигател	SC170F	SC172F	SC188F
Мощност на мотора	7.5cp/223 cmc	11cp/337 cmc	13cp/389 cmc
Обръщанията	3000 rpm	3000 rpm	3000 rpm
старт	-	Откат / Е-пуск	Откат / Е-пуск
охлаждане	въздух	въздух	въздух
гориво	бензин	бензин	бензин
резервоар	15l	25l	25l
Автономия (макс.)	9.5 ore	8.5 ore	8.5 ore
Автономия 50%	13.5 ore	13.5 ore	13.5 ore
Шум в 7 м	95 dB	96 dB	96 dB
тегло	50 kg	78 kg	81 kg
Размери L / l / h (mm)	625x480x500	720x550x575	720x550x575





Технически спецификации

модел	SC-8000E/ATS	SC-8000TE	SC-10000E/ATS
честота	50 Hz	50 Hz	50 Hz
Максимална мощност 230V	7.0 kW	4.0 kW	8.5 kW
Максимална мощност 400V	-	7.0 kW	-
Мощност в непрекъснат рег	3.7 kW	6.5 kW	4.2 kW
Регулатор на напрежението	AVR	AVR	AVR
Тип двигател	14 cp/420 cmc	14 cp/420 cmc	16 cp/460 cmc
Мощност на мотора	3cp/98 cmc	5.5cp/163 cmc	7cp/208 cmc
Обръщанията	14 cp/ 420 cmc	14 cp/ 420 cmc	16 cp/ 460 CMC
Електрически старт	да	да	да
охлаждане	въздух	въздух	въздух
гориво	бензин	бензин	бензин
резервоар	25l	25l	25l
автономия (100%)	8.5 ore	8.5 ore	8 ore
автономия (50%)	12.5 ore	13 ore	12.5 ore
Шум в 7 м	96 dB	96 dB	96 dB
тегло	88 kg	88 kg	94 kg
Размери L / l / h (mm)	730x556x610	730x556x610	730x556x610

Технически спецификации

модел	SC-10000TE
честота	50 Hz
Максимална мощност 230V	4 kW
Максимална мощност 400V	8.5 kW
Мощност в непрекъснат рег	7.36 kW
Регулатор на напрежението	AVR
Тип двигател	16 cp/460 cmc
Мощност на мотора	16cp/460 cmc
Обръщанията	3000 rpm
Електрически старт	да
охлаждане	въздух
гориво	бензин
резервоар	25l
автономия (100%)	8 ore
автономия (50%)	12.5 ore
Шум в 7 м	96 dB
тегло	94 kg
Размери L / l / h (mm)	730x556x610



ГАРАНЦИОННА КАРТА

Серия AA №. _____
Марка на продукта: _____
Модел: _____

Серия №: _____
Акcesoари: _____
Продавач: _____
Подпис и печат: _____

Купувач: _____
Адрес: _____
Дата на закупуване: _____
Подпис / печат: _____

ДИСТРИБУТОР:

ИМЕ:
e-mail:
АДРЕС:

Потвърждавам, че съм получил продукта в перфектно работно състояние, заедно с ръководство за употреба на Български език, и съм напълно наясно, че тази гаранционна карта е валидна само ако е придружена от фактура за покупка и от касов бон или квитанция. Ако продуктът не е придружен от гаранционната карта, или гаранционния срок е изтекъл или анулиран от сервиза поради употреба в необичайни условия съгласно параграф 5, ремонтът ще се извърши с мое съгласие срещу заплащане.

Гаранционни условия

1. Гаранционният срок е 24 месеца от датата на закупуване на машината, съответно стандартните акcesoари, влизачи в състава му (закупени едновременно с продукта, без които машината не може да работи).
2. Гаранцията се предоставя съгласно действащото Българско законодателство към момента на покупката, и се прилага само ако машината е използвана правилно (в съответствие с инструкциите за употреба) и е валидна само ако е придружена от фактурата за покупка и гаранционната карта, и двете в оригинал.
3. В случай на повреда при нормална употреба по време на гаранционния период, продуктът ще бъде ремонтиран безплатно в офисите, посочени в картата.
4. Този продукт е съставен от различни механични и електронни части, които изискват стриктно спазване на условията на работа, транспортиране, съхранение, експлоатация, поддръжка и ремонт, предвидени в инструкцията за употреба.
5. Ситуации, които водят до излизане от гаранцията на продукта:
 - При неспазване на условията за манипулиране, транспортиране, съхранение, монтаж, пускане в експлоатация, експлоатация и поддръжка, предоставени в





ръководството за употреба, или в условия, които противоречат на румънските технически стандарти;

Гаранционните документи не са представени, те са били повредени / променени или нечетливи;

■ Машината има повреди, причинени от механични инциденти, натъртвания, шокове, проникване на течности, излагане на огън, злоупотреба или небрежност, промени в състоянието на машината, съхраняване в неподходящи условия - многократна работа в режим на големи температурни разлики, които причиняват явлението вътрешен "конденз", прекомерно излагане на влага или слънчева светлина, небрежност при употреба;

■ Машината е била използвана с аксесоари, различни от препоръчаните от производителя

6. Загуба на гаранционната карта предопределя излизането от гаранция за продукта.

7. . Непопълването или неправилното попълване на гаранционната карта предполага вина на продавача.

8. Срокът на гаранцията се удължава, с времето от датата на предаване на продукта на сервиза, до датата на пускане в употреба на продукта. Удължаването на гаранционният срок се вписва в гаранционната карта.

9. Средният срок на употреба на продукта е 4 години. Italia Star Com Due осигурява срещу заплащане ремонти извън гаранционния срок, или ако продуктът е излязъл от гаранция, през целия среден срок на употреба на продукта.

10. На Купувачът е било показано правилното функциониране на машината и му е обяснено как да се използва. Купувачът е проверил доставния инвентар на продукта, включително наличието на ръководство за употреба на Български език. Купувачът е запознат с целостта на болтовете?? и отличителните знаци на машината.

11. В случай на повреда на машината, купувачът ще трябва да отиде до един от офисите и сервизните центрове, посочени в картата. Ако клиентът не живее в същия град където са сервизните центрове, посочени в картата, клиентът трябва да отиде до магазина откъдето е закупил продукта, като продавачът е длъжен да попълни приемо-предавателния протокол, да отбележи посочените повреди, да изпрати машината чрез куриер (Спиди, Еконт и т.н.) до един от сервизните центрове, посочени в картата, и да заплати необходимите такси за транспорт.

12.Гаранцията не засяга правата, предоставени на потребителите чрез приложимото действащо законодателство (Закон 449/2003, Правителствена Наредба 21/1992)??, нито правата на потребителя по отношение на дилъра, породени от договора за продажба.

***ГАРАНЦИОННАТА КАРТА НЕ МОЖЕ ДА СЕ ПРЕХВЪРЛЯ**



оторизиран сервизен

Име: _____

Адрес: _____

Телефон: _____

Е-мейл: _____