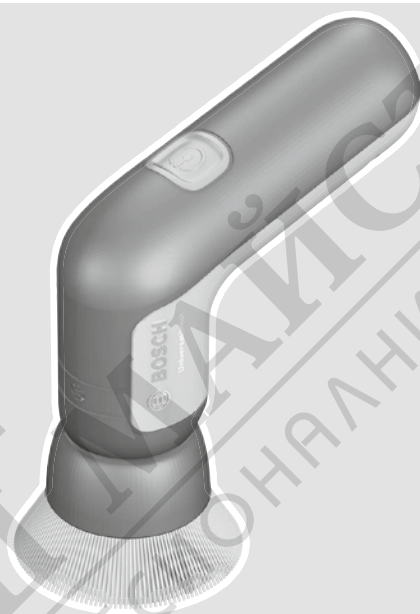


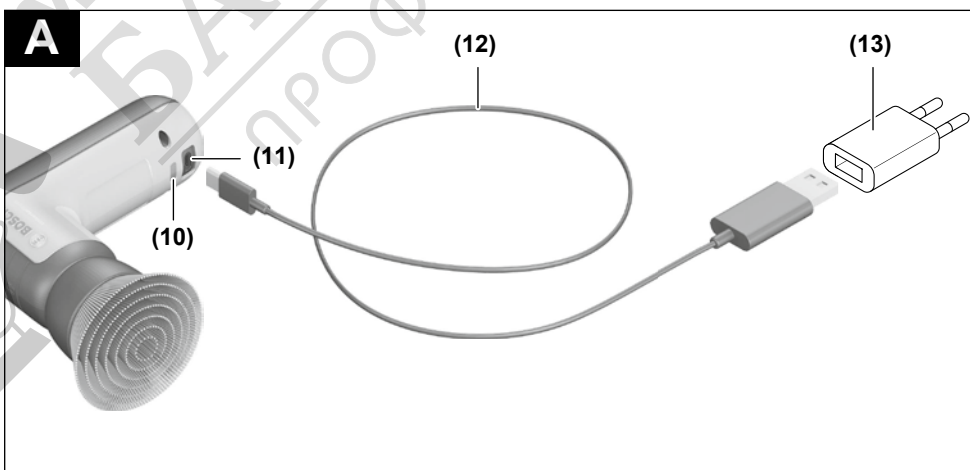
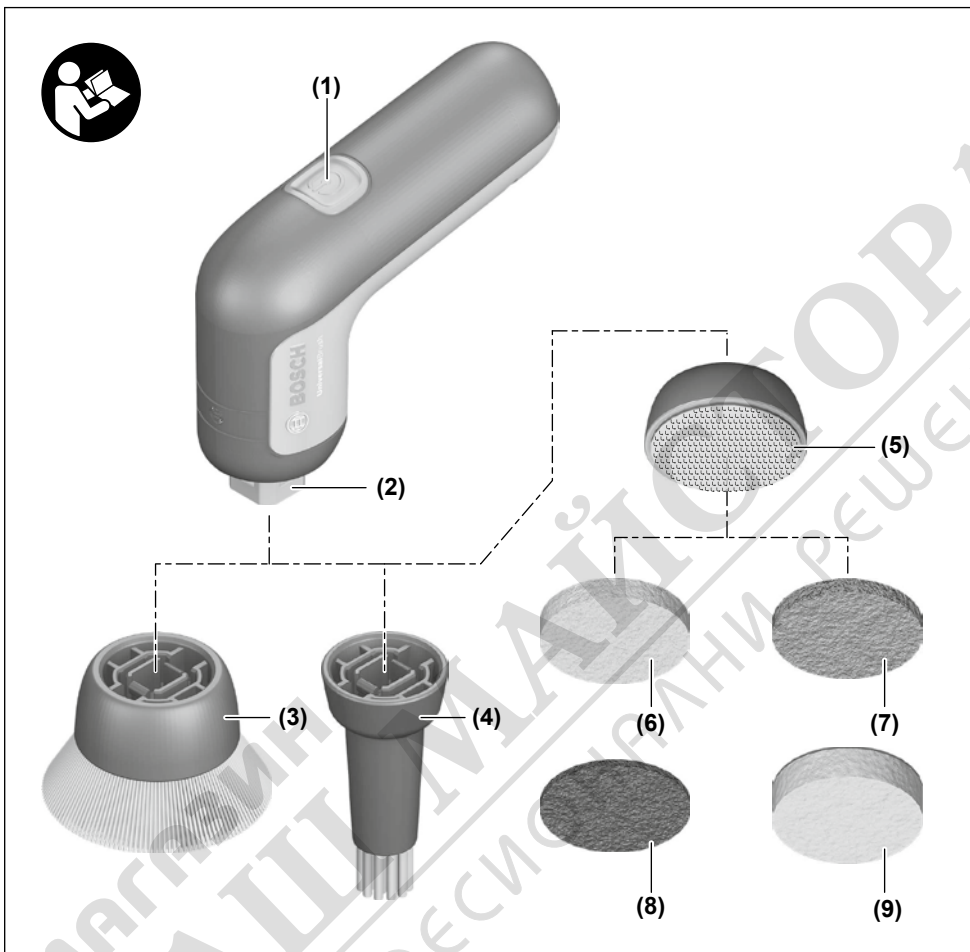


UniversalBrush



- pl** Instrukcja oryginalna
- cs** Původní návod k používání
- sk** Pôvodný návod na použitie
- hu** Eredeti használati utasítás
- ru** Оригинальное руководство по эксплуатации
- uk** Оригінальна інструкція з експлуатації
- kk** Пайдалану нұсқаулығының түпнұсқасы
- ro** Instrucțiuni originale
- bg** Оригинална инструкция
- mk** Оригинално упатство за работа
- sr** Originalno uputstvo za rad
- sl** Izvirna navodila
- hr** Originalne upute za rad
- et** Algupärane kasutusjuhend
- lv** Instrukcijas oriģinālvalodā
- lt** Originali instrukcija





desenele descompuse și informații privind piesele de schimb, poți де asemenea să accesezi: www.bosch-pt.com
Echipa de consultanță Bosch îți стă cu plăcere ла диспозиție pentru а те ajuta в chestiuni legate de produsele noastre și аксесоариите acestора.

Îн caz de reclamații și comenzi de piese de schimb, те rugăm să specifici непърат numărul de идентификация компус дин 10 цифре, индикат пе плăчуца ку date tehnice а produsului.

România

Robert Bosch SRL
PT/MKV1-EA
Service scule electrice
Strada Horia Măcelariu Nr. 30–34, sector 1
013937 București
Tel.: +40 21 405 7541
Fax: +40 21 233 1313
E-Mail: BoschServiceCenter@ro.bosch.com
www.bosch-pt.ro

Mai multe adrese ale unităților de service sunt disponibile la:

www.bosch-pt.com/serviceaddresses

Transport

Акумулятории Li-Ion интеграти respectă cerințele legislației privind transportul mărfurilor periculoase. Акумулятории пот фи transportați rutier fără restricții de către utilizator.

Îн cazul transportului de către терți (de exemplu: transport aerian sau prin firmă de expediții) trebuie respectate cerințe speciale privind ambalarea și марцarea. În această situație, ла pregătirea expедиии trebuie consultat un expert în transportul mărfurilor periculoase.

Eliminare



Sculele electrice, акумулятории, аксесоариите și амбалажеле trebuie directionate către o stație de revalorificare ecologică.



Nu aruncați sculele electrice și акумулятории/батериите în gunoii menajер!

Numai pentru țările UE:

Conform Directivei Europene 2012/19/UE sculele electrice scoase din uz și, conform Directivei Europene 2006/66/CE, акумулятории/батериите defecte sau consumate trebuie colectate separat și directionate către o stație de reciclare ecologică.

Акумулятории/батерии:

Li-Ion:

Vă rugăm să respectați indicațiile de ла параграфул Transport (vezi „Transport“, Pagina 51).

► **Акумулятории интеграти пот фи extrași numai de către personal de specialitate, în scopul eliminării acestора.**
Prin deschiderea capacului carcасei, scula electrică се poate distruge.

Pentru а extrage акумуляторул дин scula electrică, акціонаți scula electrică, până când акумуляторул се descarcă

complet. Pentru а extrage акумуляторул, деșурубаți șuruburile de ла carcасă și scoateți capacul carcасei. În scopul evitării producerii unui scurtcircuit, деșfaceți пе rând, una câte una, conexiunile акумуляторулуй și izolați apoi polii. Și în cazul descărcării complete, акумуляторул mai are încă о capacitate reziduală, care poate fi eliberată în caz de scurtcircuit.

Български

Указания за сигурност

Общи указания за безопасност за електроинструменти

⚠ ПРЕДУПРЕЖДЕНИЕ Прочетете всички предупреждения, указания, запознайте се с фигурите и техническите характеристики, приложени към електроинструмента. Пропуски при спазването на указанията по-долу могат да предизвикат токов удар и/или тежки травми.

Съхранявайте тези указания на сигурно място.

Използваният по-долу термин "електроинструмент" се отнася до захранвани от електрическата мрежа електроинструменти (със захранващ кабел) и до захранвани от акумулаторна батерия електроинструменти (без захранващ кабел).

Безопасност на работното място

- **Пазете работното си място чисто и добре осветено.**
Разхвърляните или тъмни работни места са предпоставка за инциденти.
- **Не работете с електроинструмента в среда с повишена опасност от възникване на експлозия, в близост до леснозапалими течности, газове или прахообразни материали.** По време на работа в електроинструментите се отделят искри, които могат да възпламят прахообразни материали или пари.
- **Дръжте деца и странични лица на безопасно разстояние, докато работите с електроинструмента.** Ако вниманието Ви бъде отклонено, може да загубите контрола над електроинструмента.

Безопасност при работа с електрически ток

- **Щепселът на електроинструмента трябва да е подходящ за ползвания контакт. В никакъв случай не се допуска изменение на конструкцията на щепсела.** Когато работите със занулени електроуреди, не използвайте адаптери за щепсела. Ползването на оригинални щепсели и контакти намалява риска от възникване на токов удар.
- **Избягвайте допира на тялото Ви до заземен тел, напр. тръби, отоплителни уреди, печки и хладилници.** Когато тялото Ви е заземено, рискът от възникване на токов удар е по-голям.

- ▶ **Предпазвайте електроинструмента си от дъжд и влага.** Проникването на вода в електроинструмента повишава опасността от токов удар.
- ▶ **Не използвайте захранващия кабел за цели, за които той не е предвиден. Никога не използвайте захранващия кабел за пренасяне, теглене или откачване на електроинструмента. Предпазвайте кабела от нагряване, омасляване, допир до остри ръбове или до подвижни звена на машини.** Повредени или усукани кабели увеличават риска от възникване на токов удар.
- ▶ **Когато работите с електроинструмент навън, използвайте само удължителни кабели, подходящи за работа на открито.** Използването на удължител, предназначен за работа на открито, намалява риска от възникване на токов удар.
- ▶ **Ако се налага използването на електроинструмента във влажна среда, използвайте предпазен прекъсвач за утечни токове.** Използването на предпазен прекъсвач за утечни токове намалява опасността от възникване на токов удар.

Безопасен начин на работа

- ▶ **Бъдете концентрирани, следете внимателно действията си и постъпвайте предпазливо и разумно. Не използвайте електроинструмента, когато сте уморени или под влиянието на наркотични вещества, алкохол или упойващи лекарства.** Един миг разсеяност при работа с електроинструмент може да има за последици изключително тежки наранявания.
- ▶ **Работете с предпазващо работно облекло. Винаги носете предпазни очила.** Носенето на подходящи за ползвания електроинструмент и извършваната дейност лични предпазни средства, като дихателна маска, здрави плътнотворени обувки със стабилен грайфер, защитна каска или шумозаглушители (антифони), намалява риска от възникване на трудова злополука.
- ▶ **Избягвайте опасността от включване на електроинструмента по невнимание. Преди да включите щепсела в контакта или да поставите батерията, както и при пренасяне на електроинструмента, се уверявайте, че пусковият прекъсвач е в позиция "изключено".** Носенето на електроинструменти с пръст върху пусковия прекъсвач или подаването на захранващо напрежение, докато пусковият прекъсвач е включен, увеличава опасността от трудови злополуки.
- ▶ **Преди да включите електроинструмента, се уверявайте, че сте отстранили от него всички помощни инструменти и гаечни ключове.** Помощен инструмент, забравен на въртящо се звено, може да причини травми.
- ▶ **Избягвайте неестествените положения на тялото. Работете в стабилно положение на тялото и във всеки момент поддържайте равновесие.** Така ще можете да контролирате електроинструмента по-добре и по-безопасно, ако възникне неочаквана ситуация.

- ▶ **Работете с подходящо облекло. Не работете с широки дрехи или украшения. Дръжте косата и дрехите си на безопасно разстояние от движещи се звена.** Широките дрехи, украшенията, дългите коси могат да бъдат захванати и увлечени от въртящи се звена.
- ▶ **Ако е възможно използването на външна аспирационна система, се уверявайте, че тя е включена и функционира изправно.** Използването на аспирационна система намалява рисковете, дължащи се на отделящи се при работа прахове.
- ▶ **Доброто познание на електроинструмента вследствие на честа работа с него не е повод за намаляване на вниманието и пренебрегване на мерките за безопасност.** Едно невнимателно действие може да предизвика тежки наранявания само за части от секундата.

Грижливо отношение към електроинструментите

- ▶ **Не претоварвайте електроинструмента. Използвайте електроинструментите само съобразно тяхното предназначение.** Ще работите по-добре и по-безопасно, когато използвате подходящия електроинструмент в зададения от производителя диапазон на натоварване.
- ▶ **Не използвайте електроинструмент, чиито пусков прекъсвач е повреден.** Електроинструмент, който не може да бъде изключван и включван по предвидения от производителя начин, е опасен и трябва да бъде ремонтиран.
- ▶ **Преди да извършвате каквито и да е дейности по електроинструмента, напр. настройване, смяна на работен инструмент, както и когато го прибирате, изключвайте щепсела от контакта, респ. изваждайте батерията, ако е възможно.** Тази мярка премахва опасността от задействане на електроинструмента по невнимание.
- ▶ **Съхранявайте електроинструментите на места, където не могат да бъдат достигнати от деца. Не допускайте те да бъдат използвани от лица, които не са запознати с начина на работа с тях и не са прочели тези инструкции.** Когато са в ръцете на неопитни потребители, електроинструментите могат да бъдат изключително опасни.
- ▶ **Поддържайте добре електроинструментите си и аксесоарите им. Проверявайте дали подвижните звена функционират безукорно, дали не заклинват, дали има счупени или повредени детайли, които нарушават или изменят функциите на електроинструмента. Преди да използвате електроинструмента, се погрижете повредените детайли да бъдат ремонтирани.** Много от трудовите злополуки се дължат на недобре поддържани електроинструменти и уреди.
- ▶ **Поддържайте режещите инструменти винаги добре заточени и чисти.** Добре поддържаните режещи инструменти с остри ръбове оказват по-малко съпротивление и се водят по-леко.

- ▶ **Използвайте електроинструментите, допълнителните приспособления, работните инструменти и т. н., съобразно инструкциите на производителя. При това се съобразявайте и с конкретните работни условия и операции, които трябва да изпълните.** Използването на електроинструменти за различни от предвидените от производителя приложения повишава опасността от възникване на трудови злополуки.
- ▶ **Поддържайте дръжките и ръкохватките сухи, чисти и неомаслени.** Хлъзгавите дръжки и ръкохватки не позволяват безопасната работа и доброто контролиране на електроинструмента при възникване на неочаквана ситуация.

Грижливо отношение към акумулаторни електроинструменти

- ▶ **За зареждането на акумулаторните батерии използвайте само зарядните устройства, препоръчвани от производителя.** Когато използвате зарядни устройства за зареждане на неподходящи акумулаторни батерии, съществува опасност от възникване на пожар.
- ▶ **За захранване на електроинструментите използвайте само предвидените за съответния модел акумулаторни батерии.** Използването на различни акумулаторни батерии може да предизвика трудова злополука и/или пожар.
- ▶ **Предпазвайте неизползваните акумулаторни батерии от контакт с големи или малки метални предмети, напр. кламери, монети, ключове, пирони, винтове и др.п., тъй като те могат да предизвикат късо съединение.** Последствията от късото съединение могат да бъдат изгаряния или пожар.
- ▶ **При неправилно използване от акумулаторна батерия от нея може да изтече електролит. Избягвайте контакта с него. Ако въпреки това на кожата Ви попадне електролит, изплакнете мястото обилно с вода. Ако електролит попадне в очите Ви, след незабавно обилно изплакване потърсете помощ от лекар.** Електролитът може да предизвика изгаряния на кожата.
- ▶ **Не използвайте акумулаторна батерия или електроинструмент, които са повредени или с изменена конструкция.** Повредени или изменени акумулаторни батерии могат да се възпламенят, експлодират или да предизвикат наранявания.
- ▶ **Не излагайте акумулаторната батерия на високи температури или огън.** Излагането на огън или температури над 130 °C могат да предизвикат експлозии.
- ▶ **Спазвайте всички указания за зареждане на акумулаторната батерия; не я зареждайте, ако температурата ѝ е извън диапазона, посочен в инструкциите.** Неправилното зареждане или зареждането при температури извън допустимия диапазон могат да увредят батерията и увеличават опасността от пожар.

Поддържане

- ▶ **Допускайте ремонтът на електроинструментите Ви да се извършва само от квалифицирани специалисти и само с използването на оригинални резервни части.** По този начин се гарантира съхраняване на безопасността на електроинструмента.
- ▶ **Никога не ремонтирайте повредени акумулаторни батерии.** Ремонтът на акумулаторни батерии трябва да се извършва само от производителя или от оторизиран сервис.

Указания за безопасност за изчеткване

- ▶ **Не потапяйте електроинструмента под вода.** Проникването на вода в електроинструмента повишава опасността от токов удар.
- ▶ **Не използвайте допълнителни приспособления, които не се препоръчват от производителя специално за този електроинструмент.** Фактът, че можете да закрепите към машината определено приспособление или работен инструмент, не гарантира безопасна работа с него.
- ▶ **Допустимата скорост на въртене на работния инструмент трябва да е най-малкото равна на изписаната на табелката на електроинструмента максимална скорост на въртене.** Работни инструменти, които се въртят с по-висока скорост от допустимата, могат да се счупят и парчета от тях да отхвърчат с висока скорост.
- ▶ **Преди да оставите електроинструмента, изчакайте въртенето да спре напълно.**



Предпазвайте електроинструмента от високи температури, напр. вследствие на продължително излагане на директна слънчева светлина или огън, както и от вода и овлажняване. Съществува опасност от експлозия.

- ▶ **За почистване не използвайте химикали, неразредени киселини, белина, съдържащи хлор почистващи средства и др.** Повърхностите, които трябва да се почистват, могат да се повредят. Тествайте първо на скрито място поносимостта.
- ▶ **Прочетете всички указания за почистващите средства преди да ги използвате върху горещи повърхности.** Почистващите средства могат да се възпламенят от контакт с горещи повърхности или да образуват вредни за здравето пари.

Описание на продукта и дейността

Предназначение на електроинструмента

Електроинструментът е предназначен за мокро изчеткване на повърхности на закрито и открито. Той е особено подходящ за почистване на fugи и плочки в банята. Електроинструментът е предназначен само за ползване в домашни условия.

Изобразени елементи

Номерирането на елементите на електроинструмента се отнася до изображенията на страниците с фигурите.

- (1) Пусков прекъсвач
- (2) Постава за почистващи накрайници
- (3) Четка^{a)}
- (4) Четка за детайли^{a)}
- (5) Държач за подложка с лепяща се кука^{a)}
- (6) Синя микрофазерна подложка, необразивна^{a)}
- (7) Зелена кухненска подложка^{a)}
- (8) Кафява високомощностна подложка, абразивна^{a)}
- (9) Бяла меламинава подложка от пяна^{a)}
- (10) Индикатор за зареждане на акумулаторна батерия
- (11) Микро USB куплунг
- (12) Микро USB кабел
- (13) Щекерен адаптер^{b)} (специфичен за страната)

- a) Изобразените на фигурите и описаните допълнителни приспособления не са включени в стандартната окомплектовка на уреда. Изчерпателен списък на допълнителните приспособления можете да намерите съответно в каталога ни за допълнителни приспособления.
- b) стандартен инструмент (не е включен в окомплектовката)

Технически данни

Акумулаторна четка	UniversalBrush	
Каталожен номер	3 603 CE0 0..	
Номинално напрежение	V $\bar{--}$	3,6
Скорост на въртене на празен ход n_0	min ⁻¹	215
Маса съгласно EPTA-Procedure 01:2014	kg	0,33
Вид защита	IP X5 Защита от струя вода от всички посоки	
Препоръчителна температура на околната среда при зареждане	°C	0 ... +45
Разрешена температура на околната среда при работа ^{a)} и при съхранение	°C	-5 ... +50
Препоръчителен щекерен адаптер	2 609 120 7..	
Акумулаторна батерия	Литиево-йонна	
Макс. капацитет	Ah	1,5
Енергия	Wh	5,4

Акумулаторна четка

UniversalBrush

Брой на клетките в акумулаторната батерия

1

A) ограничена мощност при температури <0 °C
Допълнителни технически данни ще откриете на:
<http://www.bosch-do-it.com/ecodesign>

Информация за излъчван шум и вибрации

Стойностите на емисии на шум са установени съгласно **EN 62841-2-4**.

Равнището A на звукоу натиск на електроинструмента обикновено е по-малко от 70 dB(A). Неопределеност K = 3 dB. По време на работа равнището на шума може да надхвърли 80 dB(A).

Работете с шумозаглушители!

Пълната стойност на вибрациите a_h (векторната сума по трите направления) и неопределеността K са определени съгласно **EN 62841-2-4**:

$$a_h < 2,5 \text{ m/s}^2, K = 1,5 \text{ m/s}^2,$$

Посочените в това ръководство за експлоатация ниво на вибрациите и стойност на емисия на шум са измерени съгласно процедура, определена и може да служи за сравняване с други електроинструменти. Те са подходящи също така за предварителна оценка на емисиите на вибрации и шум.

Посочените ниво на вибрациите и стойност на емисии на шум са представителни за основните приложения на електроинструмента. Ако обаче електроинструментът бъде използван за други дейности, с различни работни инструменти или без необходимото техническо обслужване, нивото на вибрациите и стойността на емисии на шум може да се различават. Това би могло значително да увеличи вибрациите и шума през периода на ползване на електроинструмента.

За по-точното оценяване на вибрациите и шума трябва да се отчитат и периодите, в които електроинструментът е изключен или работи на празен ход. Това би могло значително да намали емисиите на вибрации и шум през периода на ползване на електроинструмента.

Предписвайте допълнителни мерки за предпазване на работещия с електроинструмента от въздействието на вибрациите, например: техническо обслужване на електроинструмента и работните инструменти, поддържане на ръцете топли, целесъобразна организация на работните стъпки.

Монтиране

Зареждане на акумулаторната батерия (вж. фиг. А)

- Използвайте само посочените в раздела Технически данни адаптери. Само тези адаптери са подходящи за използваната във Вашия електроинструмент литиево-йонна акумулаторна батерия.

Указание: Акумулаторната батерия се доставя частично заредена. За да постигнете пълната производителност на

акумулаторната батерия, преди да започнете да я ползвате, я заредете докрай с щекерния адаптер.

Литиево-йонната акумулаторна батерия може да бъде зареждана по всяко време, без това да съкращава експлоатационната продължителност. Прекъсване на зареждане също не ѝ вреди.

Литиево-йонната акумулаторна батерия е защитена срещу дълбоко разреждане чрез електронната система "Electronic Cell Protection (ECP)". При разреждане на акумулаторната батерия електроинструментът се изключва от предпазен прекъсвач: Работният инструмент спира да се движи.

► След автоматичното изключване на електроинструмента не продължавайте да натискате пусковия прекъсвач. Акумулаторната батерия може да бъде повредена.

- За зареждане на акумулаторната батерия свържете Микро USB буксата (11) през USB кабела (12) с щекерния адаптер (13).
- Пъхнете щекерния адаптер (13) в контакт. Зареждането започва. Индикатор за зареждане на акумулаторната батерия (10) свети в зелено.

Ако акумулаторната батерия е заредена напълно, индикаторът за зареждане на акумулаторната батерия (10) угасва.

Избор на приставка за почистване

- Изберете приставката за почистване съгласно планираната употреба (вж. „Препоръчителни употреби (примери за почистване)“, Страница 55).
Погрешна употреба на приставката за почистване може да повреди почишваната повърхност (вж. „Препоръчителни приложения (материал на повърхностите)“, Страница 55). Тествайте приставката за почистване първо върху небиещо на очи място.

Препоръчителни употреби (примери за почистване)

Четка (3)

(груби дейности по почистване)

- Умивалници, плочки и fugи на плочки в банята и кухнята
- Автомобилни джанти, мебели за тераси, fugи на плочки на открито

Четка за детайли (4)

(дейности по почистване върху трудно достъпни места)

- Ъгли и профили

Държач на подложка (5) с микрофазерна подложка (6) (синя)

(почистване без надрасквания)

- Тигани, тенджери, мивки, кухненски плотове, кухненски уреди
- Арматури в банята и кухнята
- Стъклени повърхности
- Външни повърхности на грила

Държач на подложка (5) с кухненска подложка (7) (зелена)

(прилепващи мръсотии)

- Тигани, тенджери, кухненски повърхности

Държач за подложка (5) с високомощна подложка (8) (кафява)

(загорели замърсявания)

- Тави за печене, кухненски съдове без покритие
- Фурни

Държач за подложка (5) с меламинава подложка от пяна (9) (бяла)

(почистване на твърди повърхности)

- *Подходяща за:*
работни плотове, стъклени повърхности, додове, додови лайстни, врати, обувки
- *Не е подходяща за:*
повърхности от дърво, мед или неръждаема стомана, незалепащи покрития, автомобилни бои

Препоръчителни приложения (материал на повърхностите)

Материал на повърхностите	Почистващ накрайник				
	Четка (3) Четка за детайли (4)	Микрофазерна подложка (6) (синя)	Кухненска подложка (7) (зелена)	Високомощна подложка (8) (кафява)	Меламинава подложка от пяна (9) (бяла)
твърди повърхности	●	○	-	-	●
лакирани повърхности	○	○	-	-	●
Платове	●	-	-	-	○
Чугун	-	○	●	●	-
Керамика, порцелан	●	○	○	-	-
Алуминий, метал	●	○	-	-	-
Пластмаса, ламинат	●	●	-	-	○
Стъкло	-	●	○ (само подсилено стъкло)	-	●

Материал на повърхностите	Почистващ накрайник				
	Четка (3) Четка за детайли (4)	Микрофазерна подложка (6) (синя)	Кухненска подложка (7) (зелена)	Високомощна подложка (8) (кафява)	Меламинова подложка от пяна (9) (бяла)
Боя, ръжда	-	-	○	●	-

● = идеално подходящо; ○ = подходящо при определени условия; - = не е подходящо

Смяна на приставката за почистване

- Изтеглете монтираната приставка за почистване (четка (3), четка за детайли (4) или държачът за подложка (5) със съответната подложка) със силен тласък от поставката (2).
- Пъхнете желаната приставка за почистване здраво в поставката (2) докато не прищрака.

Смяна на подложката

Държачът за подложка (5) е снабден с лепяща се кука, с която бързо и лесно можете да закрепвате отделните подложки ((6), (7), (8) или (9)).

- За сваляне на подложката я повдигнете странично и я изтеглете от държача за подложка (5).
- Преди поставянето на нова подложка отстранете мръсотията и прахта от държача за подложка (5), напр. с четка.
- Притиснете подложката здраво към долната страна на държача за подложка (5).

Работа с електроинструмента

Пускане в експлоатация

Включване и изключване

- За **включване** на електроинструмента натиснете пусковия прекъсвач (1).
- За **изключване** на електроинструмента натиснете отново пусковия прекъсвач (1).

Указания за работа

Мощността на почистване се определя по същество от избора на приставка за почистване и натиска на притискане.

Само безупречните приставки за почистване дават добра мощност на почистване и предпазват електроинструмента.

Притискайте електроинструмента равномерно, за да увеличите дълготрайността на приставките за почистване.

Прекалено силно притискане не увеличава мощността на почистване, а води до твърде силно износване на електроинструмента и на приставката за почистване.

- ▶ **Използвайте само оригинални принадлежности на Bosch.**

Почистване на повърхности

- Пазете околната среда на зоната за почистване от пръски чрез подходящи покрития.

- Навлажнете четките или подложката с подходящо течено, гело- или прахоподобно почистващо средство. *или* Напръскайте повърхността за почистване директно с почистващ препарат.
- Първо поставете електроинструмента върху повърхността за почистване и след това включете електроинструмента. Това избягва пръските.
- Бавно премествайте електроинструмента, движете го в кръг и без натиск върху почистваната повърхност.

Температурна защита срещу претоварване

При ползване съобразно предназначението и инструкциите в това ръководство електроинструментът не може да бъде претоварен. При твърде голямо натоварване или при надхвърляне на допустимата температура на акумулаторната батерия електронното управление изключва електроинструмента, докато температурата на батерията попадне отново в оптималния температурен диапазон за работа.

Поддържане и сервиз

Поддържане и почистване

- ▶ **За да работите качествено и безопасно, поддържайте електроинструмента и вентилационните му отвори чисти.**

Ако акумулаторната батерия се повреди или изхаби, моля, обърнете се към оторизиран сервиз за **Bosch** електроинструменти.

Когато е необходима замяна на захранващия кабел, тя трябва да се извърши в оторизиран сервиз за електроинструменти на **Bosch**, за да се запази нивото на безопасност на **Bosch** електроинструмента.

- Не потопявайте електроинструмента във вода или други течности.

Можете да почистите приставките за почистване и съответните подложки в съдомиялна машина при температура до 50 °C.

Клиентска служба и консултация относно употребата

Сервизът ще отговори на въпросите Ви относно ремонти и поддръжка на закупения от Вас продукт, както и относно резервни части. Покомпонентни чертежи и информация за резервните части ще откриете и на: **www.bosch-pt.com**

Екипът по консултация относно употребата на Bosch ще

Ви помогне с удоволствие при въпроси за нашите продукти и техните аксесоари.

Моля, при въпроси и при поръчване на резервни части винаги посочвайте 10-цифрения каталожен номер, изписан на табелката на уреда.

България

Robert Bosch SRL
Service scule electrice
Strada Horia Măcelariu Nr. 30–34, sector 1
013937 București, România
Тел.: +359(0)700 13 667 (Български)
Факс: +40 212 331 313
Email: BoschServiceCenterBG@ro.bosch.com
www.bosch-pt.com/bg/bg/

Други сервисни адреси ще откриете на:

www.bosch-pt.com/serviceaddresses

Транспортиране

Включените в окомплектовката литиево-йонни акумулаторни батерии са в обхвата на изискванията на нормативните документи, касаещи продукти с повишена опасност. Акумулаторните батерии могат да бъдат транспортирани от потребителя на публични места без допълнителни разрешителни.

При транспортиране от трети страни (напр. при въздушен транспорт или ползване на куриерски услуги) има специални изисквания към опаковането и обозначаването им. За целта при подготовката на пакетиранието се консултирайте с експерт в съответната област.

Бракуване



Електроинструментите, акумулаторните батерии и допълнителните приспособления трябва да бъдат предавани за оползотворяване на съдържащите се в тях суровини.



Не изхвърляйте електроинструменти и акумулаторни или обикновени батерии при битовите отпадъци!

Само за страни от ЕС:

Съгласно европейска директива 2012/19/ЕС електроуредите, които не могат да се ползват повече, а съгласно европейска директива 2006/66/ЕО повредени или изхабени обикновени или акумулаторни батерии трябва да се събират и предава за оползотворяване на съдържащите се в тях суровини.

Акумулаторни или обикновени батерии:

Литиево-йонни:

Моля, спазвайте указанията в раздела Транспортиране (вж. „Транспортиране“, Страница 57).

► **Допуска се демонтирането на вградените акумулаторни батерии само от квалифицирани техници с цел природосъобразното им изхвърляне.** При отваряне на корпуса електроинструментът може да бъде повреден.

За да извадите акумулаторната батерия от електроинструмента, включете електроинструмента, докато акумулаторната батерия бъде разредена напълно. Развийте винтовете на корпуса и го отворете. За да предотвратите късо съединение, изваждайте клемите на акумулаторната батерия последователно една по една и изолирайте полюсите. Дори и при пълно разреждане в акумулаторната батерия остава ограничено количество остатъчен заряд, който се освобождава при късо съединение.

Македонски

Безбедносни напомени

Општи предупредувања за безбедност за електрични алати

▣ ПРЕДУ- ПРЕДУВАЊЕ

Прочитајте ги сите безбедносни предупредувања, илустрации и спецификации приложени со овој електричен алат.

Непридржувањето до сите упатства приложени подолу може да доведе до струен удар, пожар и/или тешки повреди.

Зачувајте ги безбедносните предупредувања и упатства за користење и за во иднина.

Поимот „електричен алат“ во безбедносните предупредувања се однесува на електрични апарати што користат струја (кабелски) или апарати што користат батерии (акумулаторски).

Безбедност на работниот простор

- **Работниот простор одржувајте го чист и добро осветлен.** Преполни или темни простории може да доведат до несреќа.
- **Не работете со електричните алати во експлозивна околина, како на пример, во присуство на запаливи течности, гасови или прашина.** Електричните алати создаваат искри коишто може да ја запалат прашина или гасовите.
- **Држете ги децата и присутните подалеку додека работите со електричен алат.** Невниманието може да предизвика да изгубите контрола.

Електрична безбедност

- **Приклучокот на електричниот алат мора да одговара на приклучницата. Никогаш не го менувајте приклучокот. Не користите приклучни адаптери со заземјените електрични алати.** Неизменетите приклучоци и соодветните приклучници го намалуваат ризикот од струен удар.
- **Избегнувајте телесен контакт со заземјени површини, како на пример, цевки, радијатори, метални ланци и ладилници.** Постои зголемен ризик од струен удар ако вашето тело е заземјено.



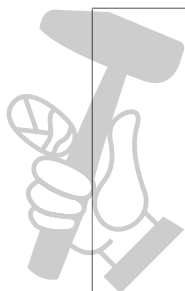
Robert Bosch Power Tools GmbH
70538 Stuttgart
GERMANY

www.bosch-pt.com

1 609 92A 6E6 (2020.12) PS / 97



1 609 92A 6E6



pl Instr
cs Půvo
sk Pôvo
hu Ered
ru Ори
экс
uk Ори
екс
kk Пай
түпн
ro Instr
bg Ори
mk Ори
sr Orig
sl Izvir
hr Orig
et Algu
lv Instr