



BOSCH

GDR | GDX | GDS Professional

18V-200 C



de Originalbetriebsanleitung

en Original instructions

fr Notice originale

es Manual original

pt Manual original

it Istruzioni originali

nl Oorspronkelijke gebruiksaanwijzing

da Original brugsanvisning

sv Bruksanvisning i original

no Original driftsinstruks

fi Alkuperäiset ohjeet

el Πρωτότυπο οδηγιών χρήσης

tr Orijinal işletme talimatı

pl Instrukcja oryginalna

cs Původní návod k používání

sk Pôvodný návod na použitie

hu Eredeti használati utasítás

ru Оригинальное руководство по эксплуатации

uk Оригінальна інструкція з експлуатації

kk Пайдалану нұсқаулығының түпнұсқасы

ro Instrucțiuni originale

bg Оригинална инструкция

mk Оригинално упатство за работа

sr Originalno uputstvo za rad

sl Izvirna navodila

hr Originalne upute za rad

et Algpärane kasutusjuhend

lv Instrukcijas oriģinālvalodā

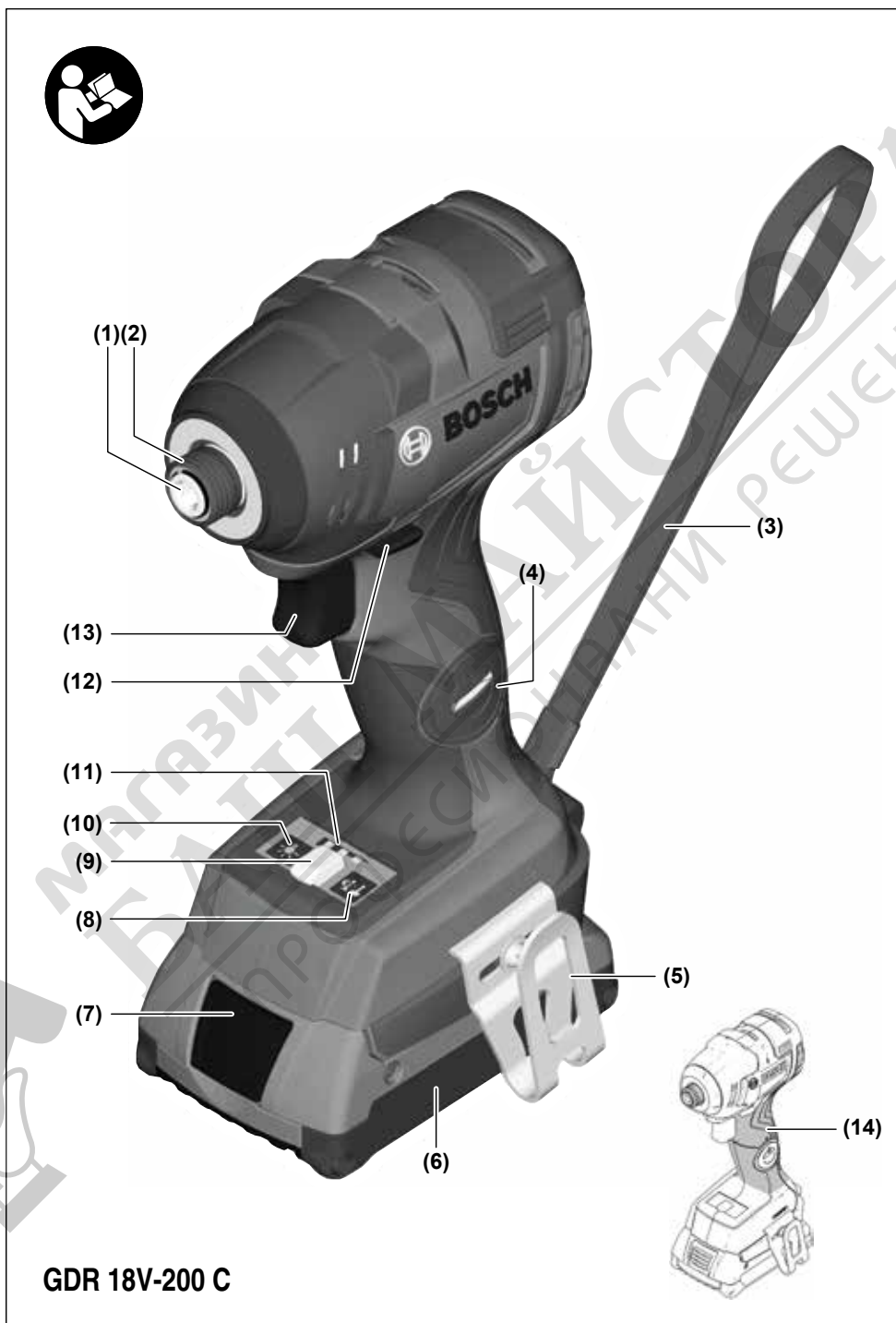
lt Originali instrukcija

ko 사용 설명서 원본

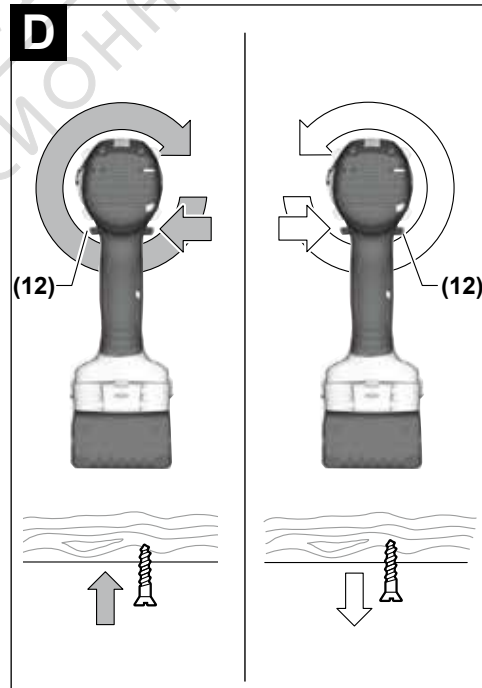
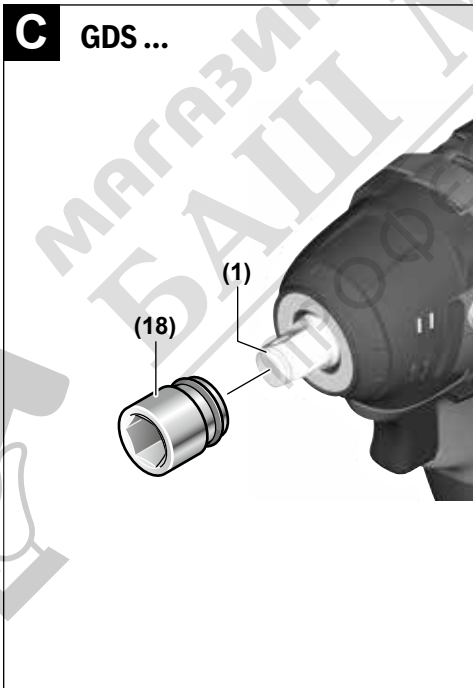
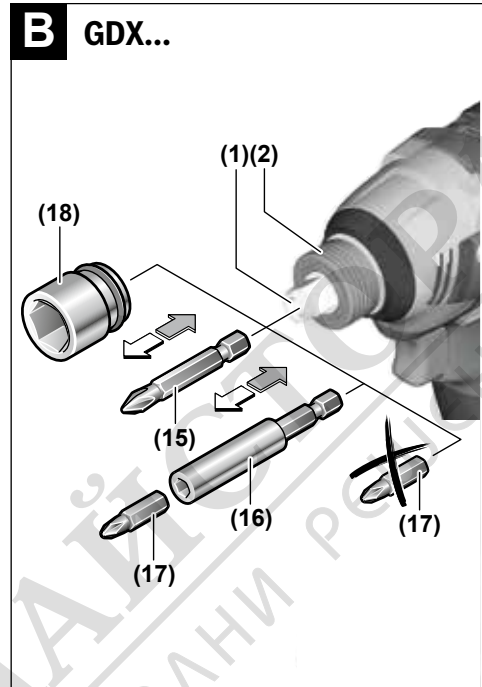
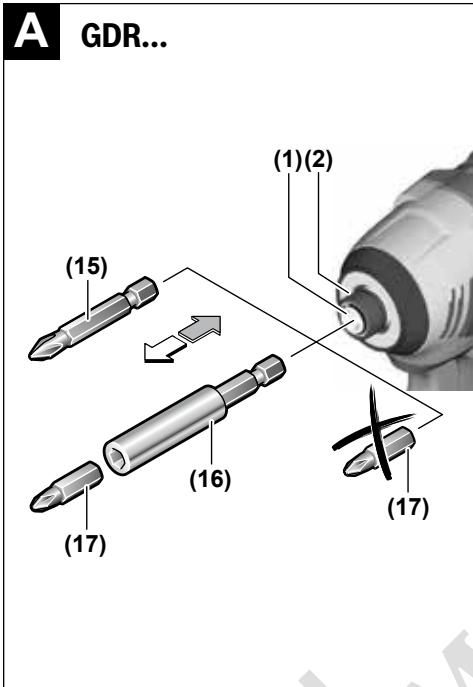
ar دليل التشغيل الأصلي

fa دفترچه راهنمای اصلی





GDR 18V-200 C



Numai pentru țările UE:

Conform Directivei Europene 2012/19/UE sculele electrice scoase din uz și, conform Directivei Europene 2006/66/CE, акумулаторii/bateriile defecte sau consumate trebuie colectate separat și direcționate către o stație de reciclare ecologică.

Акумулатори/батерии:**Li-Ion:**

Vă rugăm să respectați indicațiile de la параграфът Transport (vezi „Transport“, Pagina 159).

Български

Указания за сигурност

Общи указания за безопасност за електроинструменти

⚠ ПРЕДУПРЕЖДЕНИЕ Прочетете всички предупреждения, указания, запознайте се с фигурите и техническите характеристики, приложени към електроинструмента. Пропуски при спазването на указанията по-долу могат да предизвикат токов удар и/или тежки травми.

Съхранявайте тези указания на сигурно място.

Използваният по-долу термин "електроинструмент" се отнася до захранвани от електрическата мрежа електроинструменти (със захранващ кабел) и до захранвани от акумулаторна батерия електроинструменти (без захранващ кабел).

Безопасност на работното място

- ▶ **Пазете работното си място чисто и добре осветено.** Разхвърляните или тъмни работни места са предпоставка за инциденти.
- ▶ **Не работете с електроинструмента в среда с повишена опасност от възникване на експлозия, в близост до леснозапалими течности, газове или прахообразни материали.** По време на работа в електроинструментите се отделят искри, които могат да възпламенят прахообразни материали или пари.
- ▶ **Дръжте деца и странични лица на безопасно разстояние, докато работите с електроинструмента.** Ако вниманието Ви бъде отклонено, може да загубите контрола над електроинструмента.

Безопасност при работа с електрически ток

- ▶ **Щепселът на електроинструмента трябва да е подходящ за ползвания контакт. В никакъв случай не се допуска изменение на конструкцията на щепсела.** Когато работите със занулени електроуреди, не използвайте адаптери за щепсела. Ползването на оригинални щепсели и контакти намалява риска от възникване на токов удар.

- ▶ **Избягвайте допира на тялото Ви до заземени тела, напр. тръби, отоплителни уреди, печки и хладилници.** Когато тялото Ви е заземено, рискът от възникване на токов удар е по-голям.
- ▶ **Предпазвайте електроинструмента си от дъжд и влага.** Проникването на вода в електроинструмента повишава опасността от токов удар.
- ▶ **Не използвайте захранващия кабел за цели, за които той не е предвиден. Никога не използвайте захранващия кабел за пренасяне, теглене или откачване на електроинструмента. Предпазвайте кабела от нагряване, омасляване, допир до остри ръбове или до подвижни звена на машини.** Повредени или усукани кабели увеличават риска от възникване на токов удар.
- ▶ **Когато работите с електроинструмент навън, използвайте само удължителни кабели, подходящи за работа на открито.** Използването на удължител, предназначен за работа на открито, намалява риска от възникване на токов удар.
- ▶ **Ако се налага използването на електроинструмента във влажна среда, използвайте предпазен прекъсвач за утечни токове.** Използването на предпазен прекъсвач за утечни токове намалява опасността от възникване на токов удар.

Безопасен начин на работа

- ▶ **Бъдете концентрирани, следете внимателно действията си и постъпвайте предпазливо и разумно. Не използвайте електроинструмента, когато сте уморени или под влиянието на наркотични вещества, алкохол или упойващи лекарства.** Един миг разсеяност при работа с електроинструмент може да има за последствие изключително тежки наранявания.
- ▶ **Работете с предпазващо работно облекло. Винаги носете предпазни очила.** Носенето на подходящи за ползвания електроинструмент и извършваната дейност лични предпазни средства, като дихателна маска, здрави плътнотворени обувки със стабилен грайфер, защитна каска или шумозаглушители (антифони), намалява риска от възникване на трудови злополуки.
- ▶ **Избягвайте опасността от включване на електроинструмента по невнимание. Преди да включите щепсела в контакта или да поставите батерията, както и при пренасяне на електроинструмента, се уверявайте, че пусковият прекъсвач е позиция "изключено".** Носенето на електроинструменти с пръст върху пусковия прекъсвач или подаването на захранващо напрежение, докато пусковият прекъсвач е включен, увеличава опасността от трудови злополуки.
- ▶ **Преди да включите електроинструмента, се уверявайте, че сте отстранили от него всички помощни инструменти и гаечни ключове.** Помощен инструмент, забравен на въртящо се звено, може да причини травми.

- ▶ **Избягвайте неестествените положения на тялото. Работете в стабилно положение на тялото и във всеки момент поддържайте равновесие.** Така ще можете да контролирате електроинструмента по-добре и по-безопасно, ако възникне неочаквана ситуация.
- ▶ **Работете с подходящо облекло. Не работете с широки дрехи или украшения. Дръжте косата и дрехите си на безопасно разстояние от движещи се звена.** Широките дрехи, украшенията, дългите коси могат да бъдат захванати и увлечени от въртящи се звена.
- ▶ **Ако е възможно използването на външна аспирационна система, се уверявайте, че тя е включена и функционира изправно.** Използването на аспирационна система намалява рисковете, дължащи се на отделящи се при работа прахове.
- ▶ **Доброто познаване на електроинструмента вследствие на честа работа с него не е повод за намаляване на вниманието и пренебрегване на мерките за безопасност.** Едно невнимателно действие може да предизвика тежки наранявания само за части от секундата.
- ▶ **Поддържайте режещите инструменти винаги добре заточени и чисти.** Добре поддържаните режещи инструменти с остри ръбове оказват по-малко съпротивление и се водят по-леко.
- ▶ **Използвайте електроинструментите, допълнителните приспособления, работните инструменти и т. н., съобразно инструкциите на производителя. При това се съобразявайте и с конкретните работни условия и операции, които трябва да изпълните.** Използването на електроинструменти за различия от предвидените от производителя приложения повишава опасността от възникване на трудови злополуки.
- ▶ **Поддържайте дръжките и ръкохватките сухи, чисти и неомаслени.** Хлъзгавите дръжки и ръкохватки не позволяват безопасната работа и доброто контролиране на електроинструмента при възникване на неочаквана ситуация.

Грижливо отношение към акумулаторни електроинструменти

Грижливо отношение към електроинструментите

- ▶ **Не претоварвайте електроинструмента. Използвайте електроинструментите само съобразно тяхното предназначение.** Ще работите по-добре и по-безопасно, когато използвате подходящия електроинструмент в зададения от производителя диапазон на натоварване.
- ▶ **Не използвайте електроинструмент, чиито пусков прекъсвач е повреден.** Електроинструмент, който не може да бъде изключван и включван по предвидения от производителя начин, е опасен и трябва да бъде ремонтиран.
- ▶ **Преди да извършвате каквито и да е дейности по електроинструмента, напр. настройване, смяна на работен инструмент, както и когато го прибирате, изключвайте щепсела от контакта, респ. изваждайте батерията, ако е възможно.** Тази мярка премахва опасността от задействане на електроинструмента по невнимание.
- ▶ **Съхранявайте електроинструментите на места, където не могат да бъдат достигнати от деца. Не допускайте те да бъдат използвани от лица, които не са запознати с начина на работа с тях и не са прочели тези инструкции.** Когато са в ръцете на неопитни потребители, електроинструментите могат да бъдат изключително опасни.
- ▶ **Поддържайте добре електроинструментите си и аксесоарите им. Проверявайте дали подвижните звена функционират безукорно, дали не заклинват, дали има счупени или повредени детайли, които нарушават или изменят функциите на електроинструмента. Преди да използвате електроинструмента, се погрижете повредените детайли да бъдат ремонтирани.** Много от трудовите злополуки се дължат на недобре поддържани електроинструменти и уреди.
- ▶ **За зареждането на акумулаторните батерии използвайте само зарядни устройства, препоръчвани от производителя.** Когато използвате зарядни устройства за зареждане на неподходящи акумулаторни батерии, съществува опасност от възникване на пожар.
- ▶ **За съхраняване на електроинструментите използвайте само предвидените за съответния модел акумулаторни батерии.** Използването на различни акумулаторни батерии може да предизвика трудова злополука и/или пожар.
- ▶ **Предпазвайте неизползваните акумулаторни батерии от контакт с големи или малки метални предмети, напр. кламери, монети, ключове, пирони, винтове и др.п., тъй като те могат да предизвикат късо съединение.** Последствията от късото съединение могат да бъдат изгаряния или пожар.
- ▶ **При неправилно използване от акумулаторна батерия от нея може да изтече електролит. Избягвайте контакта с него. Ако въпреки това на кожата Ви попадне електролит, изплакнете мястото обилно с вода. Ако електролит попадне в очите Ви, след незабавно обилно изплакване потърсете помощ от лекар.** Електролитът може да предизвика изгаряния на кожата.
- ▶ **Не използвайте акумулаторна батерия или електроинструмент, които са повредени или с изменена конструкция.** Повредени или изменени акумулаторни батерии могат да се възпламенят, експлодират или да предизвикат наранявания.
- ▶ **Не излагайте акумулаторната батерия на високи температури или огън.** Излагането на огън или температури над 130 °C могат да предизвикат експлозии.
- ▶ **Спазвайте всички указания за зареждане на акумулаторната батерия; не я зареждайте, ако температурата ѝ е извън диапазона, посочен в инструкциите.** Неправилното зареждане или зареждането при

температури извън допустимия диапазон могат да увредят батерията и увеличават опасността от пожар.

Поддържане

- ▶ **Допускайте ремонтът на електроинструментите Ви да се извършва само от квалифицирани специалисти и само с използването на оригинални резервни части.** По този начин се гарантира съхраняване на безопасността на електроинструмента.
- ▶ **Никога не ремонтирайте повредени акумулаторни батерии.** Ремонтът на акумулаторни батерии трябва да се извършва само от производителя или от оторизиран сервиз.

Указания за безопасна работа с винтоверти

- ▶ **Когато изпълнявате операция, при която съществува опасност фиксаторът да засегне скрити под повърхността проводници под напрежение, допирайте електроинструмента само до електролизираните повърхности на ръкохватките.** При контакт на фиксатора с проводник под напрежение е възможно напрежението да се предаде по металните детайли на електроинструмента и това да предизвика токов удар.
- ▶ **Използвайте подходящи прибори, за да откриете евентуално скрити под повърхността тръбопроводди, или се обърнете към съответното местно снабдително дружество.** Влизането в съприкосновение с проводници под напрежение може да предизвика пожар и токов удар. Увреждането на газопровод може да доведе до експлозия. Увреждането на водопровод предизвиква значителни материални щети.
- ▶ **Дръжте електроинструмента здраво.** При завиване и развиване на винтове могат рязко да възникнат силни реакционни моменти.
- ▶ **Осигурявайте обработвания детайл.** Детайл, захванат с подходящи приспособления или скоби, е застопорен по здраво и сигурно, отколкото, ако го държите с ръка.
- ▶ **Преди да оставите електроинструмента, изчакайте въртенето да спре напълно.** В противен случай използваният работен инструмент може да допре друг предмет и да предизвика неконтролирано преместване на електроинструмента.
- ▶ **При повреждане и неправилна експлоатация от акумулаторната батерия могат да се отделят пари. Акумулаторната батерия може да се запали или да експлодира.** Погрижете се за добро проветряване и при оплаквания се обърнете към лекар. Парите могат да раздразнят дихателните пътища.
- ▶ **Не отваряйте акумулаторната батерия.** Съществува опасност от възникване на късо съединение.
- ▶ **Акумулаторната батерия може да бъде повредена от остри предмети, напр. пирони или отвертки, или от силни удари.** Може да бъде предизвикано вътрешно късо съединение и акумулаторната батерия може да се запали, да запуши, да експлодира или да се прегрее.

- ▶ **Използвайте акумулаторната батерия само в продукти на производителя.** Само така тя е предпазена от опасно за нея претоварване.



Предпазвайте акумулаторната батерия от високи температури, напр. вследствие на продължително излагане на директна слънчева светлина, огън, мръсотия, вода и овлажняване. Има опасност от експлозия и късо съединение.

За информация относно модула Bluetooth® Low Energy Module GCY 30-4 прочетете приложеното с него ръководство за експлоатация.

- ▶ **Внимание! При ползването на електроинструмент с Bluetooth® може да възникне смущение по други уреди и съоръжения, самолети и медицински уреди (напр. пейсмейкъри, слухови апарати).** Също така не може да се изключи евентуално вредно влияние върху хора и животни. Не използвайте електроинструмента с Bluetooth® в близост до медицински уреди, бензиностанции, химични съоръжения, зони с опасност от експлозия и в близост до взривоопасни материали. Не използвайте електроинструмента с Bluetooth® в самолети. Избягвайте продължителната работа в непосредствена близост до тялото.

Наименованието Bluetooth® както и графичните елементи (лога) са регистрирани търговски марки на фирма Bluetooth SIG, Inc. Ползването на това наименование и на графичните елементи от фирма Robert Bosch Power Tools GmbH става по лиценз.

Описание на продукта и дейността



Прочетете внимателно всички указания и инструкции за безопасност. Пропуски при спазването на инструкциите за безопасност и указанията за работа могат да имат за последствие токов удар, пожар и/или тежки

травми.

Моля, имайте предвид изображенията в предната част на ръководството за работа.

Предназначение на електроинструмента

Електроинструментът е предназначен за завиване и развиване на винтове, както и за затягане и развиване на гайки в съответно посочените диапазони на диаметъра.

Изобразени елементи

Номерирането на елементите на електроинструмента се отнася до изображенията на страниците с фигурите.

- (1) Гнездо
- (2) Застопоряваща втулка
- (3) Клуп за носене^{A)}
- (4) Капаче Bluetooth® Low Energy Module GCY 30-4
- (5) Скоба за окачване на колан^{A)}
- (6) Акумулаторна батерия^{A)}

- (7) Бутон за отключване на акумулаторната батерия^{A)}
- (8) Бутон за електронно регулиране на скоростта на въртене
- (9) Лампа
- (10) Бутон за лампата
- (11) Индикатор за скоростта на въртене
- (12) Превключвател за посоката на въртене
- (13) Пусков прекъсвач
- (14) Ръкохватка (изолирани повърхности)
- (15) Бит за винтовърт със сферично фиксиране^{A)}
- (16) Универсален държач битове^{A)}
- (17) Винтовъртен бит^{A)}
- (18) Работен инструмент^{A)}

A) Изобразените на фигурите и описаните допълнителни приспособления не са включени в стандартната окомплектовка на уреда. Изчерпателен списък на допълнителните приспособления можете да намерите съответно в каталога ни за допълнителни приспособления.

Технически данни

Акумулаторен ударен винтоверт		GDR 18V-200 C	GDX 18V-200 C	GDS 18V-200 C
Каталожен номер		3 601 JG4 1..	3 601 JG4 2..	3 601 JG4 3..
Номинално напрежение	V=	18	18	18
Скорост на въртене на празен ход^{A)}				
- Степен 1	min ⁻¹	0-1100	0-1100	0-1100
- Степен 2	min ⁻¹	0-2300	0-2300	0-2300
- Степен 3	min ⁻¹	0-3400	0-3400	0-3400
Честота на ударите^{A)}				
- Степен 1	min ⁻¹	0-2300	0-2300	0-2300
- Степен 2	min ⁻¹	0-3400	0-3400	0-3400
- Степен 3	min ⁻¹	0-4000	0-4200	0-4200
Макс. въртящ момент	Nm	200	200	200
Диаметър на машинни винтове	mm	M6-M16	M6-M16	M6-M16
Гнездо за работен инструмент		¼" вътрешен шестостен	¼" вътрешен шестостен/ ■ ½"	■ ½"
Тегло съгласно EPTA-Procedure 01:2014 ^{B)}	kg	1,1-2,5	1,2-2,5	1,1-2,5
Пренасяне на данни				
Bluetooth ^{C)}		Bluetooth® 4.1 (Low Energy)	Bluetooth® 4.1 (Low Energy)	Bluetooth® 4.1 (Low Energy)
Разстояние на сигнала	s	8	8	8
Макс. диапазон на сигнала ^{D)}	m	30	30	30
Използвана честотна лента	MHz	2402-2480	2402-2480	2402-2480
Изходяща мощност	mW	< 1	< 1	< 1
Препоръчителна температура на околната среда при зареждане	°C	0 ... +35	0 ... +35	0 ... +35
Разрешена температура на околната среда при работа ^{E)} и при складиране	°C	-20 ... +50	-20 ... +50	-20 ... +50
Препоръчителни акумулаторни батерии		GBA 18V... ProCORE18V...	GBA 18V... ProCORE18V...	GBA 18V... ProCORE18V...

Акумулаторен ударен винтоверт	GDR 18V-200 C	GDX 18V-200 C	GDS 18V-200 C
Препоръчителни зарядни устройства	GAL 18... GAX 18... GAL 36...	GAL 18... GAX 18... GAL 36...	GAL 18... GAX 18... GAL 36...®

- A) Измерено при 20–25 °C с акумулаторна батерия **GBA 18V 5.0Ah**.
- B) в зависимост от използваната акумулаторна батерия
- C) Мобилните устройства трябва да са съвместими с *Bluetooth*®-Low Energy (Version 4.1) и да поддържат профила Generic Access Profile (GAP).
- D) Обхватът може да се изменя в широки граници в зависимост от конкретните условия, включително от използваното устройство. В затворени помещения и през метални прегради (напр. стени, шкафове, куфари и др.п.) обхватът на *Bluetooth*® сигнала може да бъде значително по-малък.
- E) ограничена мощност при температури <0 °C

Информация за излъчван шум и вибрации

Стойностите на емисии на шум са установени съгласно **EN 62841-2-2**.

Равнището A на генерирания шум от електроинструмента обикновено е: равнище на звуковото налягане **98,5 dB(A)**; мощност на звука **109,5 dB(A)**. Неопределеност K = **3 dB**.

Работете с шумозаглушители!

Пълната стойност на вибрациите a_h (векторната сума по трите направления) и неопределеността K са определени съгласно

EN 62841-2-2:

Затягане на винтове и гайки с максимално допустимия размер:

GDR 18V-200 C: $a_h = 9,8 \text{ m/s}^2$, K = **1,5** m/s^2

GDX 18V-200 C: $a_h = 9,0 \text{ m/s}^2$, K = **1,5** m/s^2

GDS 18V-200 C: $a_h = 11,2 \text{ m/s}^2$, K = **1,5** m/s^2

Посочените в това ръководство за експлоатация ниво на вибрациите и стойност на емисия на шум са измерени съгласно процедура, определена и може да служи за сравняване с други електроинструменти. Те са подходящи също така за предварителна оценка на емисиите на вибрации и шум.

Посочените ниво на вибрациите и стойност на емисии на шум са представителни за основните приложения на електроинструмента. Ако обаче електроинструментът бъде използван за други дейности, с различни работни инструменти или без необходимото техническо обслужване, нивото на вибрациите и стойността на емисии на шум може да се различават. Това би могло значително да увеличи вибрациите и шума през периода на ползване на електроинструмента.

За по-точното оценяване на вибрациите и шума трябва да се отчитат и периодите, в които електроинструментът е изключен или работи на празен ход. Това би могло значително да намали емисиите на вибрации и шум през периода на ползване на електроинструмента.

Предписвайте допълнителни мерки за предпазване на работещия с електроинструмента от въздействието на вибрациите, например: техническо обслужване на електроинструмента и работните инструменти, поддържане на ръцете топли, целесъобразна организация на работните стъпки.

Монтиране

- ▶ **Преди да извършвате каквито и да е дейности по електроинструмента (напр. техническо обслужване, смяна на работния инструмент и т. н.), когато го транспортирате или съхранявате, демонтирайте акумулаторната батерия.** Съществува опасност от нараняване при задействане на пусковия прекъсвач по невнимание.

Зареждане на акумулаторната батерия

- ▶ **Използвайте само посочените в раздела Технически данни зарядни устройства.** Само тези зарядни устройства са подходящи за използваната във Вашия електроинструмент литиево-йонна акумулаторна батерия.

Указание: Акумулаторната батерия се доставя частично заредена. За да достигнете пълния капацитет на акумулаторната батерия, преди първото ѝ използване я заредете докрай в зарядното устройство.

Литиево-йонната акумулаторна батерия може да бъде зареждана по всяко време, без това да съкращава дълготрайността ѝ. Прекъсване на зареждането също не ѝ вреди.

Литиево-йонната акумулаторна батерия е защитена срещу дълбоко разреждане чрез електронната система "Electronic Cell Protection (ECP)". При разреждане на акумулаторната батерия електроинструментът се изключва от предпазен прекъсвач: Работният инструмент спира да се движи.

- ▶ **След автоматичното изключване на електроинструмента не продължавайте да натискате пусковия прекъсвач.** Акумулаторната батерия може да бъде повредена.

Спазвайте указанията за бракуване.

Изваждане на акумулаторната батерия

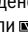
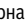
Акумулаторната батерия **(6)** е с две степени на освобождаване, с което се предотвратява изпадането ѝ при натискане по невнимание на деблокиращия бутон **(7)**. Когато акумулаторната батерия е поставена в електроинструмента, се придържа в нужната позиция от пружина.

За изваждане на акумулаторната батерия **(6)** натиснете бутона за освобождаване **(7)** и издърпайте акумулаторна

та батерия странично от електроинструмента. **При това не прилагайте сила.**

Индикатор за акумулаторната батерия

Зелените светодиоди на индикатора за акумулаторната батерия показват степента на зареденост на акумулаторната батерия. Поради съображения за сигурност проверката на степента на зареденост е възможна само когато електроинструментът е в покой.

За да видите степента на зареденост на батерията, натиснете бутона за индикация  или . Това е възможно също и при извадена акумулаторна батерия.

Ако след натискане на бутона за индикация не свети нито един светодиод, акумулаторната батерия е повредена и трябва да бъде заменена.

Указание: Състоянието на зареждане на акумулаторната батерия се показва и на потребителския интерфейс.

Забележка: Състоянието на зареждане на акумулатора се индицира и на потребителския интерфейс Индикатори за състоянието.

Акумулаторна батерия модел GBA 18V...



Светодиоди	Капацитет
Непрекъснато светене 3× зелено	60–100 %
Непрекъснато светене 2× зелено	30–60 %
Непрекъснато светене 1× зелено	5–30 %
Мигаща светлина 1× зелено	0–5 %

Акумулаторна батерия модел ProCORE18V...



Светодиоди	Капацитет
Непрекъснато светене 5× зелено	80–100 %
Непрекъснато светене 4× зелено	60–80 %
Непрекъснато светене 3× зелено	40–60 %
Непрекъснато светене 2× зелено	20–40 %
Непрекъснато светене 1× зелено	5–20 %
Мигаща светлина 1× зелено	0–5 %

Смяна на работния инструмент

- ▶ **Преди да извършвате каквито и да е дейности по електроинструмента (напр. техническо обслужване, смяна на работния инструмент и т. н.), когато го транспортирате или съхранявате, демонтирайте акумулаторната батерия.** Съществува опасност от нараняване при задействане на пусковия прекъсвач по невнимание.
- ▶ **Периодично почиствайте вентилационните отвори на електроинструмента.** Вентилаторът на електрод-

вигателя може да засмуче прах във вътрешността на корпуса, а отложен по вътрешните повърхности метален прах увеличава опасността от токов удар.

Използване на работен инструмент: GDR/GDX 18V-200 C (вж. фиг. А – В)

Издърпайте застопоряващата втулка (2) напред, вкарайте до упор работния инструмент в патронника (1) и след това отпуснете застопоряващата втулка (2), за да застопорите работния инструмент.

Можете да използвате устойчиви на удар накрайници за завиване/развиване (17) с помощта на универсално гнездо за накрайници със захващане със сачма (16).

Използване на работен инструмент: GDX/GDS 18V-200 C (вж. фиг. В – С)

- ▶ **При поставяне на работния инструмент внимавайте той да бъде захванат здраво от патронника.** Ако работният инструмент не е захванат здраво в патронника, може да изскочи неконтролирано по време на работа.

Поставете работния инструмент (18) на четиристена на гнездото (1).

Съгласно принципа на захващане работният инструмент (18) има известна хлабина в патронника (1); това не се отразява на безопасността/правилното му функциониране.

Някои работни инструменти (напр. двустранни накрайници за завиване/развиване) не могат да бъдат захванати здраво в патронника.

Демонтиране на работния инструмент

Издърпайте застопоряващата втулка (2) напред и извадете работния инструмент.

Работа с електроинструмента

Начин на работа

Патронникът (1) с работния инструмент се задвижва от електродвигател през редуктор и ударен механизъм.

Работният процес се разделя на две фази:

завинтване и затягане (ударен механизъм в действие).

Ударният механизъм се включва, когато съпротивлението на винтовото съединение нарасне и електродвигателят се натовари. Ударният механизъм превръща енергията на електродвигателя в равномерни въртеливи удари. При развиване на винтове или гайки този процес протича обратно.

Пускане в експлоатация

Поставяне на акумулаторната батерия

- ▶ **Използвайте само оригинални литиево-йонни батерии на Bosch с посоченото на табелката на Вашия електроинструмент номинално напрежение.** Използването на други акумулаторни батерии може да предизвика наранявания и опасност от пожар.

Поставете превключвателя за посоката на въртене (12) в средно положение, за да предотвратите включване по невнимание. Поставете заредената акумулаторна батерия (6) в ръкохватката, докато усетите отчетливо прещракване и акумулаторната батерия бъде захваната здраво в ръкохватката.

Настройване на посоката на въртене (вж. фиг. D)

С помощта на превключвателя (12) можете да сменяте посоката на въртене на електроинструмента. Това обаче не е възможно при натиснат пусков прекъсвач (13).

Въртене надясно: За завиване на винтове и затягане на гайки натиснете превключвателя за посоката на въртене (12) до упор наляво.

Въртене наляво: За развиване на винтове и гайки натиснете превключвателя за посоката на въртене (12) надясно до упор.

Включване и изключване

За **включване** на електроинструмента натиснете и задържете пусковия прекъсвач (13).

За да **изключите** електроинструмента, отпуснете пусковия прекъсвач (13).

Предварителен избор на скоростта на въртене/ честотата на ударите

С бутона (8) можете предварително да настроите на 3 степени скоростта на въртене/честотата на ударите. Натиснете неколккратно бутона (8), докато индикаторът (11) укаже желаната скорост на въртене. Настройката се запаметява.

Необходимата скорост на въртене/честота на ударите зависи от обработвания материал и работните условия и може да бъде определена с изпробване.

Регулиране на скоростта на въртене

Можете безстепенно да регулирате скоростта на въртене на електроинструмента по време на работа в зависимост от силата на натиска върху пусковия прекъсвач (13).

По-лек натиск върху пусковия прекъсвач (13) води до по-ниска скорост на въртене. С увеличаване на натиска нараства и скоростта на въртене.

Включване и изключване на лампата "PowerLight"

Натиснете за **въвеждане в експлоатация** на лампата (9) бутона (10). За да **изключите** лампата (9), натиснете бутона (10) отново.

Ориентировъчни стойности за максимални моменти на затягане на винтовете

Данни в Nm, изчислени по напрежението на носещото напречно сечение; достигнатото напрежение е 90 % (при коефициент на триене $\mu_{\text{общ}} = 0,12$). За контрол винаги трябва да се проверява с динамометричен ключ.

Класове на якост по DIN 267	Обикновени винтове								Високояки винтове			
	3.6	4.6	5.6	4.8	6.6	5.8	6.8	6.9	8.8	10.9	12.9	
M6	2.71	3.61	4.52	4.8	5.42	6.02	7.22	8.13	9.7	13.6	16.2	
M8	6.57	8.7	11	11.6	13.1	14.6	17.5	19.7	23	33	39	

Указания за работа

► **Поставяйте електроинструмента на главата на винта/гайката само когато е изключен.** Въртящият се работен инструмент може да се изметне.

Въртящият момент зависи от времетраенето на ударите. Максимално достигнатият въртящ момент се получава като сума от всички ударни въртящи моменти. Максималният въртящ момент се достига след действие на ударите 6-10 секунди. След този период въртящият момент на затягане се увеличава незначително.

Продължителността на действие на ударите трябва да се определя за всеки момент на затягане. Действително постигнатият въртящ момент трябва да се проверява винаги с динамометричен ключ.

Завинтивания с твърда, пружинираща или мека основа

Ако при експеримент се измерят достигнатите при последователните удари въртящи моменти и резултатите се нанесат на диаграма, се получава кривата на въртящия момент. Височината на кривата съответства на максимално достигнатия въртящ момент, стръмността показва за какво време се достига този въртящ момент.

Вида на кривата на въртящия момент зависи от следните фактори:

- Якост на винта/гайката
- Вид на подложките (нормална шайба, пружинна шайба, уплътнение)
- Якост на материалите на съединяваните детайли
- Смазване на винтовото съединение

В зависимост от тези фактори могат да се различат следните случаи:

- **Твърдо съединение** се образува при съединяване на метал с метал и използване на нормални подложки шайби. След относително кратък период на действие на ударите се достига максималният въртящ момент (стръмна крива). Ненужно дългото ударно действие води единствено до износване на машината.
- **Пружиниращо съединение** се получава при съединяване на метал с метал, но при използване на различни видове федер-шайби, шпилки или винтове/гайки с конична форма, както и при използване на удължители.
- **Меко съединение** се получава напр. при съединяване на метал с дърво или при използване като подложка на оловни шайби.

При пружиниращо, респ. меко съединение максимално достиганият въртящ момент е по-малък, отколкото при твърдо съединение. Също така е необходимо значително по-дълго време на действие на ударите.

Класове на якост по DIN 267	Обикновени винтове							Високояки винтове				
	3.6	4.6	5.6	4.8	6.6	5.8	6.8	6.9	8.8	10.9	12.9	
M10	13	17.5	22	23	26	29	35	39	47	65	78	
M12	22.6	30	37.6	40	45	50	60	67	80	113	135	
M14	36	48	60	65	72	79	95	107	130	180	215	
M16	55	73	92	98	110	122	147	165	196	275	330	

Съвети

Преди завиването на по-големи и по-дълги винтове в твърди материали трябва да пробиеме отвор с вътрешния диаметър на резбата припл. на 2/3 от дължината на винта.

Указание: Внимавайте в електроинструмента да не попаднат дребни метални предмети.

След продължителна работа с ниска честота на вибрациите трябва да охладите електроинструмента, като го оставите да работи на празен ход припл. 3 минути с максимална честота на вибрациите.

Скоба за окачване на колан

С помощта на скобата (5) можете да окачите електроинструмента напр. на колана си. Така и двете Ви ръце ще са свободни, а електроинструментът ще е винаги лесно достъпен.

Указания за оптималното боравене с акумулаторната батерия

Пазете акумулаторната батерия от влага и вода.

Съхранявайте акумулаторната батерия само в температурния диапазон от -20 °C до 50 °C. Напр. не оставяйте акумулаторната батерия през лятото в автомобил на слънце.

Съществено съкратено време за работа след зареждане показва, че акумулаторната батерия е изхабена и трябва да бъде заменена.

Спазвайте указанията за бракуване.

Поддръжане и сервиз

Поддръжане и почистване

- ▶ **Почиствайте поставката за инструмент (1) и втулката за заключване (2) от време на време и гресирайте леко с грес 1 600 A00 2NE.**
- ▶ **Преди да извършвате каквито и да е дейности по електроинструмента (напр. техническо обслужване, смяна на работния инструмент и т. н.), когато го транспортирате или съхранявате, демонтирайте акумулаторната батерия.** Съществува опасност от нараняване при задействане на пусковия прекъсвач по невнимание.
- ▶ **За да работите качествено и безопасно, поддържайте електроинструмента и вентилационните му отвори чисти.**

Клиентска служба и консултация относно употребата

Сервизът ще отговори на въпросите Ви относно ремонти и поддръжка на закупения от Вас продукт, както и относно резервни части. Покомпонентни чертежи и информация за резервните части ще откриете и на: www.bosch-pt.com

Екипът по консултация относно употребата на Bosch ще Ви помогне с удоволствие при въпроси за нашите продукти и техните аксесоари.

Моля, при въпроси и при поръчване на резервни части винаги посочвайте 10-цифрения каталожен номер, изписан на табелката на уреда.

България

Robert Bosch SRL
Service scule electrice
Strada Horia Măcelariu Nr. 30-34, sector 1
013937 București, România
Тел.: +359(0)700 13 667 (Български)
Факс: +40 212 331 313
Email: BoschServiceCenterBG@ro.bosch.com
www.bosch-pt.com/bg/bg/

Други сервизни адреси ще откриете на:

www.bosch-pt.com/serviceaddresses

Транспортиране

Включените в окомплектовката литиево-йонни акумулаторни батерии са в обхвата на изискванията на нормативните документи, касаещи продукти с повишена опасност. Акумулаторните батерии могат да бъдат транспортирани от потребителя на публични места без допълнителни разрешителни.

При транспортиране от трети страни (напр. при въздушен транспорт или ползване на куриерски услуги) има специални изисквания към опаковането и обозначаването им. За целта при подготовката на пакетиранието се консултирайте с експерт в съответната област.

Изпращайте акумулаторни батерии само ако корпусът им не е повреден. Изолирайте открити контактни клеми с лепящи ленти и опаковайте акумулаторните батерии така, че да не могат да се изместват в опаковката си. Моля, спазвайте също и допълнителни национални предписания.

Бракуване



Електроинструментите, акумулаторните батерии и допълнителните приспособления



трябва да бъдат предавани за оползотворяване на съдържащите се в тях суровини.

Не изхвърляйте електроинструменти и акумулаторни или обикновени батерии при битовите отпадъци!

Само за страни от ЕС:

Съгласно европейска директива 2012/19/ЕС електроуредите, които не могат да се ползват повече, а съгласно европейска директива 2006/66/ЕО повредени или изхабени обикновени или акумулаторни батерии трябва да се събират и предава за оползотворяване на съдържащите се в тях суровини.

Акумулаторни или обикновени батерии:

Литиево-йонни:

Моля, спазвайте указанията в раздела Транспортиране (вж. „Транспортиране“, Страница 167).

Македонски

Безбедносни напомени

Општи предупредувања за безбедност за електрични алати

ПРЕДУ-ПРЕДУВАЊЕ

Прочитајте ги сите безбедносни предупредувања, илустрации и спецификации приложени со

овој електричен алат. Непридржувањето до сите упатства приложени подолу може да доведе до струен удар, пожар и/или тешки повреди.

Зачувајте ги безбедносни предупредувања и упатства за користење и за во иднина.

Поимот „електричен алат“ во безбедносни предупредувања се однесува на електрични апарати што користат струја (кабелски) или апарати што користат батерии (акумулаторски).

Безбедност на работниот простор

- ▶ **Работниот простор одржувајте го чист и добро осветлен.** Преполни или темни простории може да доведат до несреќа.
- ▶ **Не работете со електричните алати во експлозивна околина, како на пример, во присуство на запалива течности, гасови или прашина.** Електричните алати создаваат искри коишто може да ја запалат прашина или гасовите.
- ▶ **Држете ги децата и присутните подалеку додека работите со електричен алат.** Невниманието може да предизвика да изгубите контрола.

Електрична безбедност

- ▶ **Приклучокот на електричниот алат мора да одговара на приклучницата. Никогаш не го менувајте приклучокот. Не користите приклучни**

адаптери со заземјените електрични алати.

Неизменитите приклучоци и соодветните приклучници го намалуваат ризикот од струен удар.

- ▶ **Избегнувајте телесен контакт со заземјени површини, како на пример, цевки, радијатори, метални ланци и ладилници.** Постои зголемен ризик од струен удар ако вашето тело е заземјено.
- ▶ **Не ги изложувајте електричните алати на дожд или влажни услови.** Ако влезе вода во електричниот алат, ќе се зголеми ризикот од струен удар.
- ▶ **Не постапувајте несоодветно со кабелот. Никогаш не го користете кабелот за носење, влечење или исклучување од струја на електричниот алат. Кабелот чувајте го подалеку од оган, масло, остри ивици или подвижни делови.** Оштетени или заплеткани кабли го зголемуваат ризикот од струен удар.
- ▶ **При работа со електричен алат на отворено, користете продолжен кабел соодветен за надворешна употреба.** Користењето на кабел соодветен за надворешна употреба го намалува ризикот од струен удар.
- ▶ **Ако мора да работите со електричен алат на влажно место, користете заштитен уред за диференцијална струја (RCD).** Користењето на RCD го намалува ризикот од струен удар.

Лична безбедност

- ▶ **Бидете внимателни, внимавајте како работите и работете разумно со електричен алат. Не користете електричен алат ако сте уморни или под дејство на дроги, алкохол или лекови.** Еден момент на невнимание додека работите со електричните алати може да доведе до сериозна лична повреда.
- ▶ **Користете лична заштитна опрема. Секогаш носете заштита за очи.** Заштитната опрема, како на пр., маска за прашина, безбедносни чевли коишто не се лизгаат, шлем или заштита за уши, коишто се користат за соодветни услови, ќе доведат до намалување на лични повреди.
- ▶ **Спречете ненамерно активирање. Проверете дали прекинувачот е исклучен пред да го вклучите во струја и/или со сетот на батерии, пред да го земете или носите алатот.** Носење на електричните алати со прстот позициониран на прекинувачот или вклучување во струја на електричните алати чијшто прекинувачот е вклучен, може да предизвика несреќа.
- ▶ **Отстранете каков било клуч за регулирање или француски клуч пред да го вклучите електричниот алат.** Француски клуч или клуч прикачен за ротирачкиот дел на електричниот алат може да доведе до лична повреда.
- ▶ **Не ги пречекорувајте ограничувањата. Постојано одржувајте соодветна положба и рамнотежа.** Ова овозможува подобра контрола на електричниот алат во непредвидливи ситуации.

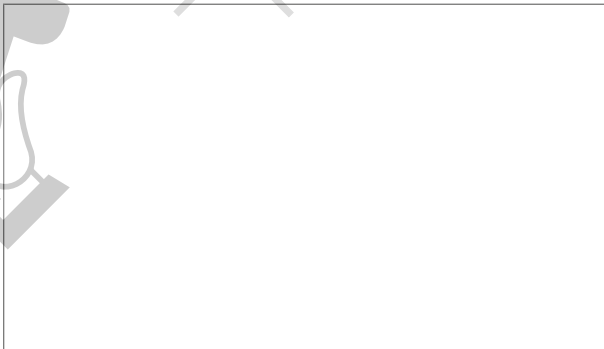
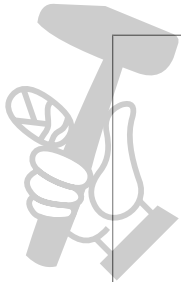
Robert Bosch Power Tools GmbH
70538 Stuttgart
GERMANY

www.bosch-pt.com

160992A5UW (2020.07) AS / 243



160992A5UW



МАЙСТОР
БАЩ МАЙСТОРА®
ПРОФЕСИОНАЛНИ РЕШЕНИЯ



G
18

de
en
fr
es
pt
it
nl
da
sv
no
fi
el
tr
pl
cs
sk
hu