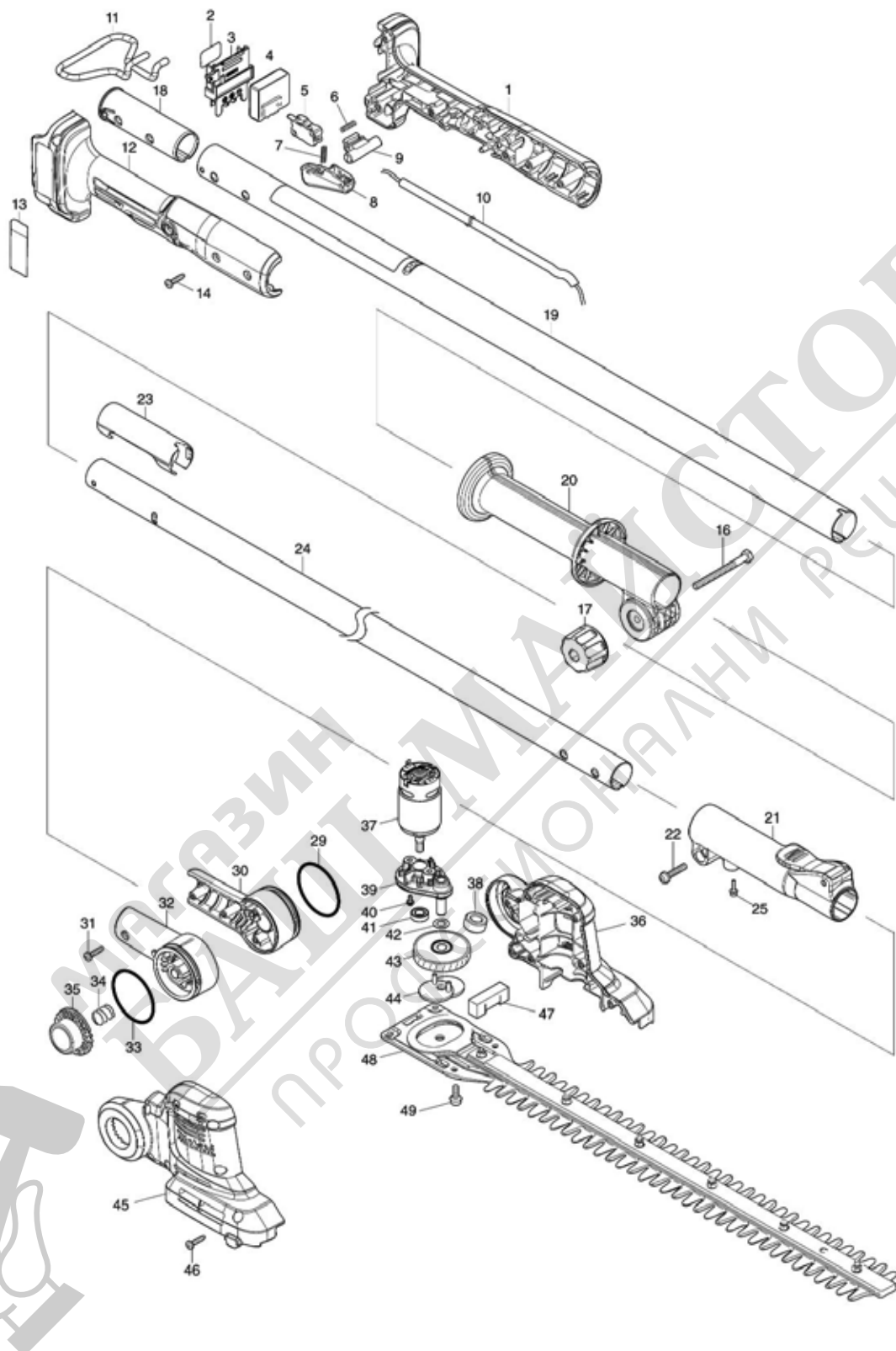


Model No.DUN461W 460MM DC POLE HEDGE TRIMMER



Nr.	Part nr.	Name
001	183S96-1	Handgreephuis DUN461W
001C10	263005-3	Rubber Pen 6 AC320H P
002	811M68-7	Label serienr DUN461W
003	643874-2	Aansluitunit Dhp483
004	620F42-0	Controler DUN461W
005	651398-4	Schakelaar DUN461W
006	234079-1	Drukveer 4 Ar410 A
007	234079-1	Drukveer 4 Ar410 A
008	413714-6	Schakelaarhendel DUN461W
009	413713-8	Blokkeerknop DUN461W
010	699168-3	Aansluitkabel DUN461W
010C10	654069-2	Aansluiting Motor Bo4555/56/65
011	327810-3	Batterijkap DUN461W
012	183S96-1	Handgreephuis DUN461W
012C10	263005-3	Rubber Pen 6 AC320H P
013	811M62-9	Naamplaat DUN461W
014	266326-2	Tap Schroef 4X18mm P
016	921362-2	Zeskantbout M6X40 *
017	264072-1	Sterknop M6
017C10	931302-2	Zeskantmoer M6
018	413712-0	Buiskap 32 DUN461W
019	141B61-4	Steel 32 cpl DUN461W P
019C10	8008A7-9	Label waarschuw DUN500W
019C20	808723-2	Waarschuwingslabel Pe-254.4A
020	413719-6	Voorgreep A DUN461W
021	141C39-3	Steelhouder 32mm DUN461W
021C10	252103-8	Zeskant Borgmoer M5X8 A
022	911243-8	Schroef 5X25
023	413711-2	Buiskap 28 DUN461W
024	327815-3	Steel 28 DUN461W P
025	251568-1	Inbusbout M3X12Mm Hr2650/61
029	213616-4	O-ring 48 DUN461W
030	183T14-5	Steelhouder DUN461W
031	266326-2	Tap Schroef 4X18mm P
032	183T14-5	Steelhouder DUN461W
033	213616-4	O-ring 48 DUN461W
034	231113-8	Drukveer 12
035	413715-4	Blokkeerknop DUN461W
036	183T13-7	Motorhuis DUN461W
036C10	263005-3	Rubber Pen 6 AC320H P
037	629A62-1	Motor DC DUN461W
038	688131-1	Lijn Filter Hm1810
039	141B58-3	Motorhouder DUN461W
040	265199-0	Schroef M3X8
041	210124-6	Kogellager 688ZZ DUN461W
042	253215-0	Sluistring 8X14X0,5 Mm

Partdrawing for DUN461WZ - Stokheggenschaar



Nr.	Part nr.	Name
043	141B59-1	Tandwiel cpl UN460WD
044	165734-3	Krukas DUN461W
045	183T13-7	Motorhuis DUN461W
045C10	263005-3	Rubber Pen 6 AC320H P
046	266326-2	Tap Schroef 4X18mm P
047	424958-3	Bufferring DUN461W
048	191P00-8	Messenset DUN461W
048C10	188369-3	Flesje olie
049	265074-0	Met.Schr. M5X16Mm Bcg140

МАГАЗИН МАЙСТОРА
БАШ МАЙСТОРА®
ПРОФЕСИОНАЛНИ РЕШЕНИЯ

