



BOSCH

Ексцентр. шлайфмашина

GEX 18V-125 | 3 601 C72 200

Table of Content

| | |
|---------------------------------|---|
| Списък на резервните части..... | 2 |
| Изображение - модел | 3 |

Списък на резервните части

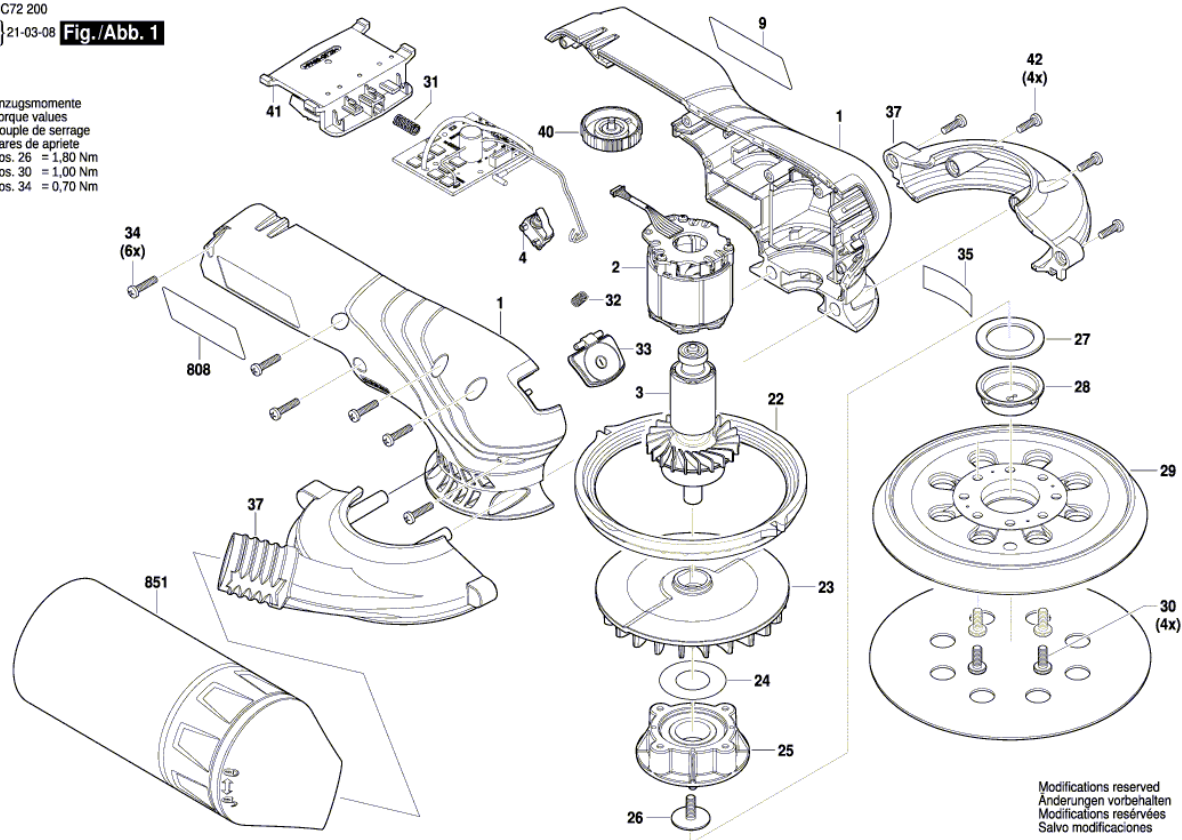
| Артикул | Каталожен номер | Описание | Изображение | Цена | Количество | Ценова група |
|---------|-----------------|---------------------|-------------|-----------|------------|--------------|
| 1 | 1 619 PB5 543 | РЕДУКТОРНА КУТИЯ | 1 | lv21,00 * | 1 | 28 |
| 2 | 1 619 PB5 615 | СТАТОР | 1 | lv44,00 * | 1 | 34 |
| 3 | 1 619 PB5 546 | КОТВА | 1 | lv55,00 * | 1 | 36 |
| 4 | 2 607 202 753 | ПУСКОВ КЛЮЧ | 1 | lv7,90 * | 1 | 20 |
| 9 | 6 082 Y00 DG8 | САМОЗАЛЕПВАЩ ЕТИКЕТ | 1 | lv2,60 * | 1 | 13 |
| 22 | 1 619 PB5 547 | СПИРАЧКА | 1 | lv3,80 * | 1 | 15 |
| 23 | 1 619 PB5 548 | ВЕНТИЛАТОР | 1 | lv16,40 * | 1 | 26 |
| 24 | 1 619 PB5 549 | ШАЙБА | 1 | lv1,65 * | 1 | 11 |
| 25 | 1 619 PB5 550 | ЛАГЕРЕН ФЛАНЕЦ | 1 | lv16,40 * | 1 | 26 |
| 26 | 1 619 PB5 551 | TORX-ВИНТ | 1 | lv0,96 * | 1 | 10 |
| 27 | 1 619 PB5 552 | КЕЧЕ | 1 | lv0,96 * | 1 | 10 |
| 28 | 1 619 PB5 553 | ЗАДЕН КАПАК | 1 | lv1,65 * | 1 | 11 |
| 29 | 1 619 PB5 554 | ГУМЕН ПЛОТ | 1 | lv27,50 * | 1 | 30 |
| 30 | 1 619 PB5 555 | TORX-ВИНТ | 1 | lv0,96 * | 4 | 10 |
| 31 | 1 619 PB5 556 | ПРИТИСКАЩА ПРУЖИНА | 1 | lv0,96 * | 1 | 10 |
| 32 | 1 619 PB5 557 | ПРИТИСКАЩА ПРУЖИНА | 1 | lv0,96 * | 1 | 10 |
| 33 | 1 619 PB5 558 | ШАЛТЕР-БУТОН | 1 | lv0,96 * | 1 | 10 |
| 34 | 1 619 PB5 559 | TORX-ВИНТ | 1 | lv0,96 * | 6 | 10 |
| 35 | 1 619 PB5 560 | СТИКЕР | 1 | lv0,96 * | 1 | 10 |
| 37 | 1 619 PB5 544 | РЕДУКТОРНА КУТИЯ | 1 | lv35,00 * | 1 | 32 |
| 40 | 1 619 PB5 601 | РЕГУЛАТОР НА ОБОРОТ | 1 | lv6,00 * | 1 | 18 |
| 41 | 1 619 PB5 616 | КОНТАКТОР | 1 | lv9,00 * | 1 | 21 |
| 42 | 1 619 PB5 575 | TORX-ВИНТ | 1 | lv1,65 * | 4 | 11 |
| 808 | 6 082 Y00 DG3 | ТАБЕЛКА | 1 | lv2,60 * | 1 | 13 |
| 851 | 1 619 PB5 597 | ПРАХОУЛОВИТЕЛ | 1 | lv21,00 * | 1 | 28 |

* Препоръчителна цена на дребно без ДДС.

Изображение - модел - E

3 601 C72 200
 Issue | 21-03-08 **Fig./Abb. 1**
 Stand |

Anzugsmomente
 Torque values
 Couple de serrage
 Pares de apriete
 Pos. 26 = 1,80 Nm
 Pos. 30 = 1,00 Nm
 Pos. 34 = 0,70 Nm



Modifications reserved
 Änderungen vorbehalten
 Modifications réservées
 Salvo modificaciones