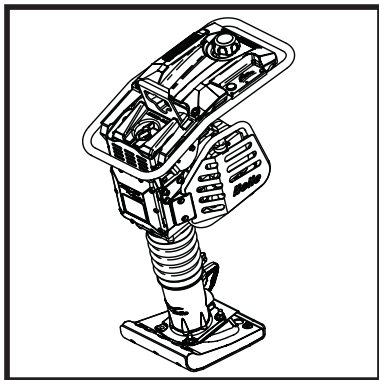




BELLE RTX RAMMERS

870/10014/3
06/17



- Spare Parts Book
- Pièces Détachées
- Libro Despiece
- Lista de Peças
- Onderdelen Boekje
- Reservedele Skrift
- Ersatzteilhandbuch
- Manuale dei Ricambi
- Bruksanvisning
- Varaosaluettelo
- Lista Części Zamiennych
- Запасные Части Книга
- Varuosade Nimekiri
- Rezerves Daļu Saraksts
- Atsarginiu Daliu Sarašas
- Част Списък
- Část Břevný Pruh
- Lista Pieselor De Schimb
- Részek Oldalra Dől
- Rezervni Djelovi Knjiga

300

(GB)	Operators Manual	6
(US)	Operators Manual	20
(F)	Manuel De L'Opérateur	34
(E)	Manual del Operador	48
(P)	Manual de Operação	62
(NL)	Handleiding	76
(DK)	Betjeningsvejledning	90
(D)	Bedienungshandbuch	104
(I)	Manuale Dell'Operatore	118
(S)	Bruksanvisning	132
(SF)	Käyttöohje	146
(PL)	Instrukcja Obsługi	160
(RUS)	Руководство для оператора	174
(EST)	Kasutusjuhend	188
(LV)	Lietotāja rokasgrāmata	202
(LT)	Naudojimo Instrukcija	216
(BG)	Оператор Ръчен	230
(CZ)	Na'vod K Obzluze	244
(RO)	Manual de Utilizare	258
(HUN)	Kezelők Kézi	272
(HR)	Uputstvo za rukovatelja	286

EC DECLARATION OF CONFORMITY / DECLARATION CE DE CONFORMITE / DECLARACIÓN DE CONFORMIDAD CE / DECLARAÇÃO CE DE CONFORMIDADE / EG-VERKLARING VAN OVEREENSTEMMING / EF OVERENSSTEMMELSESERKLÆRING



We, **Belle Group Sheen UK, Sheen, Nr Buxton, Derbyshire, SK17 0EU, GB**, hereby certify that if the product described within this certificate is bought from an authorised Belle Group dealer within the EEC, it conforms to the following EEC directives: 2006/42/CE (This directive replaces directive 98/37/EC), Electromagnetic Compatibility Directive 2004/108/CE (as amended by 89/336/EEC, 92/31/EEC & 93/68 EEC), The Waste Electrical and Electronic Equipment (WEEE) 2002/96/CE, the low voltage directive 2006/95/CE, BS EN ISO 12100-1:2003 Safety of machinery and associated harmonised standards, where applicable. Noise emissions conform to directives 2000/14/EC Annex VI & 2005/88/EC, for machines under article 12 the notified body is **AVT Reliability, Unit 2 Easter Court, Europa Boulevard, Warrington, Cheshire, WA5 7ZB, GB**.

Noise Technical files are held by Ray Neilson at the Belle group Head Office address which is stated above.



Nous soussignés, **Belle Group Sheen UK, Sheen, Nr Buxton, Derbyshire, SK17 0EU, GB**, certifions que si le produit décrit dans ce certificat est acheté chez un distributeur autorisé Belle Group au sein de la CEE, il est conforme aux directives CEE ci-après: 2006/42/CE (Cette directive remplace la norme 98/37/CE), directive compatible pour l'électromagnétisme 2004/108/CE (modifiée par 89/336/EEC, 92/31/EEC & 93/68 EEC), Les déchets électriques, et d'équipement électronique 2002/96/CE, caractéristiques basse tension 2006/95/CE, BS EN ISO 12100-1:2003 directive de sécurité des machines et des critères associés et configurés, si applicable. Les émissions de bruit sont conformes à la directive 2000/14/CE Annexe VI et 2005/88/CE pour machines, article 12, l'objet mentionné est **AVT Reliability, Unit 2 Easter Court, Europa Boulevard, Warrington, Cheshire, WA5 7ZB, GB**.

Les fichiers techniques des émissions sonores sont détenus par Ray Neilson à l'adresse du Siège du Groupe Belle qui est indiqué ci-dessus.



La Sociedad, **Belle Group Sheen UK, Sheen, Nr Buxton, Derbyshire, SK 17 0EU, GB**, por el presente documento certifica que si el producto descrito en este certificado es comprado a un distribuidor autorizado de Belle Group en la CEE, este es conforme a las siguientes directivas: 2006/42/CE de la CEE (Esta directiva sustituye a la Directiva 98/37/CE), Directiva 2004/108/CE sobre Compatibilidad Electromagnética (según enmiendas 89/336/EEC, 92/31/EEC & 93/68 EEC). Los residuos eléctricos y electrónicos (RAEE) 2002/96/CE, Directiva sobre Bajo Voltaje 2006/95/CE, BS EN ISO 12100-1:2003 de Seguridad de Maquinaria y Niveles armonizados estándares asociados donde sean aplicables. Emisión de Ruidos conforme a la Directiva 2000/14/CE Anexo VI y 2005/88/CE para máquinas bajo artículo 12 la mencionada unidad está en **AVT Reliability, Unit 2 Easter Court, Europa Boulevard, Warrington, Cheshire, WA5 7ZB, GB**.

Archivos de ruido técnicos están en manos de Ray Neilson en la dirección del grupo Belle Sede de la que se hizo dicho.



O signatário, **Belle Group Sheen UK, Sheen, Nr Buxton, Derbyshire, SK 0EU, GB**, pelo presente, declara que se o produto descrito neste certificado foi adquirido a um distribuidor autorizado do Belle Group em qualquer país da UE, está em conformidade com o estabelecido nas seguintes directivas comunitárias: 2006/42/CE (Esta directiva substitui a Directiva 98/37/CE), Directiva de Compatibilidade Electromagnética 2004/108/CE (conforme corrigido pelas 89/336/EEC, 92/31/EEC & 93/68 EEC), O Eléctrico de Desperdício e Equipamento Electrónico (DEEE) 2002/96/CE, a directiva de baixa voltagem 2006/95/CE, BS EN ISO 12100-1:2003 Segurança da maquinaria e as normas harmonizadas afins se aplicáveis. As emissões de ruído respeitam e estão dentro das directivas para máquinas 2000/14/CE Anexo VI & 2005/88/CE, artigo 12, sendo o organismo notificado **AVT Reliability, Unit 2 Easter Court, Europa Boulevard, Warrington, Cheshire, WA5 7ZB, GB**.

Arquivos de ruído técnicos são detidos por Ray Neilson no endereço Escritório Belle grupo Cabeça que é dito acima.



Ondergetekende, **Belle Group Sheen UK, Sheen, Nr Buxton, Derbyshire, SK17 0EU, GB**, verklaren hierbij dat als het product zoals beschreven in dit certificaat is gekocht van een erkende Belle Group dealer binnen de EEG, het voldoet aan de volgende EEG richtlijnen: 2006/42/CE (Deze richtlijn vervangt Richtlijn 98/37/EC), Electromagnetische Compatibiliteit Richtlijn 2004/108/CE (geamendeerd door 89/336/EEC, 92/31/EEC & 93/68 EEC). De afgedankte elektrische en elektronische apparatuur (AEEA) 2002/96/CE, de Laagspannings Richtlijn 2006/95/CE, BS EN ISO 12100-1:2003 Veiligheid van Machines en hieraan gekoppelde geharmoniseerde Standaarden, waar deze van toepassing is. Geluidshinder te voldoen aan de richtlijnen 2000/14/EG en 2005/88/EG bijlage VI, voor toestel onder stuk 12 naar de notified troep zit **AVT Reliability, Unit 2 Easter Court, Europa Boulevard, Warrington, Cheshire, WA5 7ZB, GB**.

Lawaai Technische dossiers zijn in handen van Ray Neilson op de Belle groep hoofdkantoor adres, dat staat boven



Vi, **Belle Group Sheen UK, Sheen, Nr Buxton, Derbyshire, SK17 0EU, GB**, erklærer hermed, at hvis det i dette certifikat beskrevne produkt er købt hos en autoriseret Belle Group forhandler i EU, er det i overensstemmelse med følgende EØF-direktiver: 2006/42/CE (Dette direktiv erstatter direktiv 98/37/EF), 2004/108/EØF (som ændret ved 89/336/EEC, 92/31/EØF & 93/68 EØF), Afald af elektrisk og elektronisk udstyr (WEEE) 2002/96/CE, lavspændingsdirektiv 2006/95/CE, BS EN ISO 12100-1:2003 Maskinsikkerhed og tilhørende harmoniserede standarder, hvor det er relevant. Støjemission i overensstemmelse med direktivet 2000/14/EF bilag VI og 2005/88/EF, for maskiner under paragraf 12. Det bemyndigede organ er **AVT Reliability, Unit 2 Easter Court, Europa Boulevard, Warrington, Cheshire, WA5 7ZB, Storbritanien**.

Støj Tekniske filer er i besiddelse af Ray Neilson på Belle-gruppens hovedkontoret adresse, som er nævnt ovenfor

PRODUCT TYPE	TYPE DE PRODUIT.....	TIPO DE PRODUCTO
MODEL.....	MODELE.....	MODELO
SERIAL No.....	N° DE SERIE.....	N° DE SERIE
DATE OF MANUFACTURE.....	DATE DE FABRICATION	FECHA DE FABRICACIÓN.....
SOUND POWER LEVEL MEASURED /	NIVEAU DE PUISSANCE SONORE MESUREE /	NIVEL DE POTENCIA ACÚSTICA MEDIDO /
.....(GUARANTEED)(GARANTIE)(GARANTIZADO)
WEIGHT	POIDS	PESO
TIPO DE PRODUCTO.....	PRODUCTTYPE.....	PRODUKTTYPE.....
MODELO.....	MODEL.....	MODEL.....
NO. DE SÉRIE.....	SERIENUMMER.....	SERIENR.....
DATA DE FABRIC.....	FABRICAGEDATUM.....	FREMSTILLINGSDATO
NIVEL DE POTÊNCIA DE SOM MEDIDO /	GEMETEN GELUIDSSTERKTE/NIVEAU /	LYDEFFEKTNIVEAU MÅLT /
.....(GARANTIDO)(EGARANDEERD)(GARANTERET)
PESO.....	GEWICHT.....	VÆGT.....



Signed by:
Signature:
Medido por:
Assinado por:
Getekend door:
Uunderskrevet af:
Ray Neilson

Managing Director - On behalf of BELLE GROUP (SHEEN) UK.
Le Directeur Général - Pour le compte de la SOCIETE BELLE GROUP (SHEEN) UK.
Director Gerente - En nombre de BELLE GROUP (SHEEN) UK.
Director-Geral - Em nome de BELLE GROUP (SHEEN) UK.
Algemeen Directeur - Namens BELLE GROUP (SHEEN) UK.
Administrerende direktør - På vegne af BELLE GROUP (SHEEN) UK.

Place of Declaration - Sheen, Nr. Buxton, Derbyshire, SK17 0EU, UK
Lieu de déclaration - Sheen, Nr. Buxton, Derbyshire, SK17 0EU, UK
Declaración hecha en - Sheen, Nr. Buxton, Derbyshire, SK17 0EU, UK
Lugar de Declaración - Sheen, Nr. Buxton, Derbyshire, SK17 0EU, UK
Plaats van de Verklaring - Sheen, Nr. Buxton, Derbyshire, SK17 0EU, UK
Sted i erklæring - Sheen, Nr. Buxton, Derbyshire, SK17 0EU, UK

Date of Declaration - 2012.....
Date de déclaration - 2012.....
Fecha de la declaración - 2012.....
Data da Declaração - 2012.....
Datum van de verklaring - 2012.....
Dato for erklæringen - 2012.....

**EGKONFORMITÄTSEKTLÄRNING / DICHIARAZIONE CE DI CONFORMITÀ / EG-VERKLARING VAN
OVEREENSTEMMING / EC SAMSVARSERKLÆRING / EY-YHDENMUKAISUUSILMOITUS /
DEKLARACJA ZGODNOSCI Z PRZEPISAMI UE**

(D) Wir, **Belle Group Sheen UK, Sheen, Nr. Buxton, Derbyshire, SK17 0EU, GB**, bestätige hiermit, dass, wenn das Produkt innerhalb dieser Bescheinigung ist von einem gekauft zugelassen Belle Group-Händler innerhalb der EWG, so entspricht sie den folgenden EG-Richtlinien: 2006/42/CE (Diese Richtlinie ersetzt die Richtlinie 98/37/EG), elektromagnetische Kompatibilität Richtlinie 2004/108/EG (geändert durch 89/336/EEG, 92/31/EEG und 93/68 EWG). Die Elektro- und Elektronik-Altgeräte (WEEE) 2002/96/CE, der Niederspannungs-Richtlinie 2006/95/CE, BS EN ISO 12100-1:2003 Sicherheit von Maschinen und der damit verbundenen harmonisierten Normen, sofern zutreffend. Geräuschemissionen entsprechen der Richtlinie 2000/14/EG Anhang VI und 2005/88/EG, für Maschinen gemäß Artikel 12 der benannten Stelle ist **AVT Reliability, Unit 2 Easter Court, Europa Boulevard, Warrington, Cheshire, WA5 7ZB, GB**.
Lärm Technische Dateien werden von Ray Neilson im Belle Group Head Office Adresse, die oben angegeben statt.

(I) Il **Gruppo Belle Sheen UK, Sheen, Nr. Buxton, Derbyshire, SK17 0EU, GB**, certifica che, se il prodotto descritto nel presente certificato viene acquistato da un rivenditore autorizzato Belle gruppo all'interno della CEE, è conforme alle seguenti direttive CEE: 2006/42/CE (presente direttiva sostituisce la direttiva 98/37/CE), elettromagnetica compatibilità con la direttiva 2004/108/CE (modificata dalla 89/336/CEE, 92/31/CEE e 93/68 CEE), L'Elettro di Spreco e l'Apparecchiatura Elettronica (WEEE) 2002/96/CE, la direttiva bassa tensione 2006/95/CE, BS EN ISO 12100-1:2003 Sicurezza del macchinario e le relative norme armonizzate, se del caso. Emissioni sonore conformi alla direttiva 2000/14/CE, allegato VI e 2005/88/EG, per le macchine a norma dell'articolo 12, l'organismo notificato **AVT Reliability, Unit 2 Easter Court, Europa Boulevard, Warrington, Cheshire, WA5 7ZB, GB**.
File rumore tecnici sono tenuti da Ray Neilson all'indirizzo dell'Ufficio gruppo Belle Sede che è riportata sopra.

(S) Undertecknade, **Belle Group Sheen UK, Sheen, Nr. Buxton, Derbyshire, SK17 0EU, Storbritannien**, intygar härmed att om den produkt som beskrivs i detta intyg är köpt från en auktoriserad Belle-återförsäljare inom EEG, överensstämmer med följande EEG-direktiv: 2006/42/CE (Detta direktiv ersätter direktiv 98/37/EG), Elektromagnetisk kompatibilitet 2004/108/CE (ändrad genom direktiv 89/336/EEG, 92/31/EEG och 93/68 EEC), Avfall från elektriska och elektroniska produkter (WEEE) 2002/96/CE, lågspanningsdirektiv 2006/95/CE, BS EN ISO 12100-1:2003 Maskinsäkerhet och tillhörande harmoniserade standarder, i förekommande fall. Buller följa direktiv 2000/14/EG bilaga VI och 2005/88/EG till maskiner enligt artikel 12 anmälda organet är **AVT Reliability, Unit 2 Easter Court, Europa Boulevard, Warrington, Cheshire, WA5 7ZB, Storbritannien**.
Buller Tekniska filer innehas av Ray Neilson på Belle Group Huvudkontor adress som anges ovan.

(NO) Vi, **Belle Group Sheen UK, Sheen, Nr. Buxton, Derbyshire, SK17 0EU, GB**, herved bekrefte at hvis produktet er beskrevet i dette sertifikatet er kjøpt fra en autorisert Belle Group forhandler innenfor EØS, følger det med til følgende EEC direktiver: 2006/42/CE (Dette direktivet erstatter direktiv 98/37/EF). Det elektromagnetisk kompatibilitets-direktiv 2004/108/CE (endret ved 89/336/EEC, 92/31/EEC og 93/68 EEC). Avfallat Elektrisk og Elektronisk Utstyr (WEEE) 2002/96/CE, Lavspenningsdirektiv 2006/95/CE, BS EN ISO 12100-1:2003 Sikkerhet av maskiner og tilhørende harmoniserte standarder, der dette er aktuelt. Lydefekt samsvar med direktiv 2000/14/EC vedlegg VI og 2005/88/EG, for maskiner i henhold til artikkel 12 i meldte organ er **AVT Reliability, Unit 2 Easter Court, Europa Boulevard, Warrington, Cheshire, WA5 7ZB, GB**.
Støy Tekniske filene holdes av Ray Neilson på Belle gruppen hovedkontor adresse som er angitt ovenfor.

(SF) Me, **Belle Group Sheen UK, Sheen, Nr. Buxton, Derbyshire, SK17 0EU, GB**, todistaa, että jos tuote on kuvattu tämän todistuksen ostetaan vaiutetun Belle jälleennmyyjä ETY, n sisällä, se täyttää seuraavat EY-direktiivien: 2006/42/EY (tällä direktiivillä korvataan direktiivi 98/37/EY), sähkömagneettinen yhteensopivuutta direktiivi 2004/108/CE (muuteltuna 89/336/ETY, 92/31/ETY ja 93/68 ETY). Tulissa Sainki ja Sähköinen Varustus (WEEE) 2002/96/CE, the matalajännittdirektiivistä 2006/95/CE, SFS-EN ISO 12100-1:2003 Koneturvallisuus ja niihin liittyvien yhdenmukaistettujen standardien tarmitaissa. Melupäästöjä täyttävät direktiivin 2000/14/EY liitteessä VI ja 2005/88/EG, koneiden 12 artiklan mukaisesti ilmoitetun laitoksen on **AVT Reliability, Unit 2 Easter Court, Europa Boulevard, Warrington, Cheshire, WA5 7ZB, GB**.
Noise Tekniset tiedostot hallussa Ray Neilson at Belle pääkonttori osoite, joka on edellä.

(PL) My, **Belle Group Sheen UK, Sheen, Nr. Buxton, Derbyshire, SK17 0EU, Wielka Brytania**, niniejszym poświadczamy, iż produkt opisany w tym świadectwie został zakupiony od autoryzowanej Belle Group w UE i jest zgodny z następującymi dyrektywami EU: 2006/42/EY (Niniejsza dyrektywa zastępuje dyrektywę 98/37/EC), Dyrektywa zgodności elektromagnetycznej 2004/108/CE (z poprawkami wniesionymi przez 89/336/EEC, 92/31/EEC & 93/68 EEC). Utylizacja sprzętu elektrycznego i elektronicznego 2002/96/CE, dyrektywa w sprawie niskich napięć 2006/95/CE, BS EN ISO 12100-1:2003 Bezpieczeństwo maszyn i związane normy harmonizacyjne, tam gdzie to ma zastosowanie. Poziom halasu jest zgodny z Dyrektywą 2000/14/EC Załącznik VI i 2005/88/EG, organizacja zawiądzana (odnośnie zgodności) to **AVT Reliability, Unit 2 Easter Court, Europa Boulevard, Warrington, Cheshire, WA5 7ZB, Wielka Brytania**.
Halas techniczne pliki są przechowywane przez Ray Neilsonem na grupy głowy Belle adres Biura zamieszczonego powyżej.

PRODUKTYP.....	TIPO PRODOTTO	PRODUKTYP.....
MODELL	MODELLO	MODELL
SERIENNR.....	SERIE N°	SERIE NR.....
HERSTELLUNGSDATU	DATA DI FABBRICAZIONE.....	TILLVERKNINGSDATUM.....
SCHALLLEISTUNGSPEGEL GEMESSEN /(GARANTIERT)	LIVELLO POTENZA SONORA MISURATA /(GARANTITA)	LJUDSTYRKA UPPMÄTT /(GARANTERAD)
GEWICHT.....	PESO	VIKT.....
PRODUKTYP.....	TUOTETYYPPI	TYP PRODUKTO.....
MODELL	MALLI	MODEL
SERIE NR.....	VALMISTUSNR0	Nr SERII.....
PRODUKSIJONSDATO	VALMISTUSPÄIVÄ	DATAPRODUKCI
ÄLYDKRAFTIVÄ MÄLT /(GARANTERT)	ÄNENVOIMAKKUUDEN TASO MITATTU /(TAATTU)	POZIOM MOCY DŹWIĘKU ZMIERZONY /(GWARANTOWANY)
VEKT.....	MASSA	WAGA



Unterzeichnet von:
Firmato da:
Underteknat:
Signatur:
Allekirjoitus:
Podpisat:
Ray Neilson

Generaldirektor – Im auftrag von BELLE GROUP (SHEEN) UK.
Amministratore Delegato – Per conto di BELLE GROUP (SHEEN) UK.
V.D. – På vägnar av BELLE GROUP (SHEEN) UK.
Managing Director – På vegne av SOCIETE BELLE GROUP (SHEEN) UK.
Toimitusjohtaja – BELLE GROUP (SHEEN) UK: n puolesta.
Dyrektor Zarządzający – w imieniu BELLE GROUP (SHEEN) UK

Erklärungsart - Sheen, Nr. Buxton, Derbyshire, SK17 0EU, UK	Erklärungsdatum - 2012.....
Luogo de dichiarazione - Sheen, Nr. Buxton, Derbyshire, SK17 0EU, UK	Data de dichiarazione - 2012.....
Plats av Förklaring - Sheen, Nr. Buxton, Derbyshire, SK17 0EU, UK	Datum av Förklaring - 2012.....
Sted av Erklæring - Sheen, Nr. Buxton, Derbyshire, SK17 0EU, UK	Dato av Erklæring - 2012.....
Julistuksen paikka - Sheen, Nr. Buxton, Derbyshire, SK17 0EU, UK	Julistuksen päivämäärä - 2012.....
Miejsce deklaracji - Sheen, Nr. Buxton, Derbyshire, SK17 0EU, UK	Data deklaracji - 2012.....

**СЕРТИФИКАТ СООТВЕТСТВИЯ / EÜ VASTAVUSDEKLARATSIOON / ATBILSTĪBAS
DEKLARĀCIJA / ES ATĪTIKTIES DEKLARACIJA / ДЕКЛАРАЦИЯ ЗА СПАЗВАНЕ НА
ИЗИСКВАНИЯ / EE ДНЛОДН КАТАЛОНТΑΣ**



Мы, нижеподписавшиеся, от имени Belle Group Sheen (Великобритания), Sheen, Nr. Buxton, Derbyshire, SK17 0EU, Великобритания, заявляем, что в случае, если описанная в данном сертификате продукция была приобретена у уполномоченного представителя Белле Груп в ЕС, то она соответствует следующим директивам ЕС: 2006/42/CE (Эта директива заменяет директиву 98/37/ЕЕС), директиве электромагнитной совместимости 2004/108/CE (дополненной 89/336/ЕЕС, 92/31/ЕЕС & 93/68 ЕЕС), Утилизации отходов электронного и электронного оборудования (WEEE) 2002/96/CE, 2006/95/CE Директива низкого напряжения, BS EN ISO 12100-1:2003 Безопасность машин и связанные с ними гармонизированных стандартов, где это применимо. Уровень шума соответствует директивам 2000/14/ЕС Приложение VI и 2005/88/ЕС, для машин, указанных в статье 12 уполномоченный орган: **AVT Reliability, Unit 2 Easter Court, Europa Boulevard, Warrington, Cheshire, WA5 7ZB, GB.**
Шум технического файла хранятся Рей Нильсон на руководящего группы Belle Управления адрес, который указан выше.



Meie, Belle Group Sheen UK, Sheen, Nr Buxton, Derbyshire, SK17 0EU, GB, kinnitan, et kui kirjeldatud toote jooksul käesoleva sertifikaadi on osetud lubatud Belle nimel vahendajana jooksul EÜ, see vastab järgmistele EMÜ direktiividele: 2006/42/CE (käesolev direktiiv asendab direktiivi 98/37/EÜ), elektromagnetilise ühilduvuse direktiivi 2004/108/CE (muudetud 89/336/EMÜ, 92/31/EEB ja 93/68 EMÜ). Ja elektroonikaseadmete jäätmete (WEEE) 2002/96/CE, madalpinge direktiivi 2006/95/CE, BS EN ISO 12100-1:2003 Masinate ohutus ning sellega seotud ühildustat standarditele, kui see on kohaldatav. Müra osas vastab direktiivi 2000/14/EÜ VI lisa ja 2005/88/EÜ masinate artikli 12 kohaselt teavitatud asutus on **AVT Reliability, Unit 2 Easter Court, Europa Boulevard, Warrington, Cheshire, WA5 7ZB, GB.**
Müra Tehniline faili hoitakse Ray Neilson kell Belle grupi peakontor aadress, mis on märgitud eespool.



Mēs, Belle Group Sheen UK, Nr. Buxton, Derbyshire, SK17 0EU, ar šo apliecinām, ar šo apliecinu, ka gadījumā, ja produkts aprakstīts šajā sertifikātā ir iegādājies no pilnvarota Belle grupas dēltera teritorijā EEK, tā atbilst šādām EK direktīvām: 2006/42/CE (Šī direktīva aizvieto Direktīvu 98/37/EK), Elektromagnētiskās saderības direktīvu 2004/108/CE (kurā grozījumi izdarīti ar 89/336/EEK, 92/31/EEK un 93/68 EEK), Elektrisko un elektronisko iekārtu atkritumiem (EIA), 2002/96/CE, zemsprieguma directive 2006/95/CE, BS EN ISO 12100-1:2003 Mašīnu drošība un saistītos saskaņotus standartus, ja vajadzīgs. Troksņa emisijas neatbilst Direktīvas 2000/14/EEK VI pielikumi 12 un 2005/88/EC, mašīnu saskaņā ar 12 pilnvarotā iestāde ir **AVT Reliability, Unit 2 Easter Court, Europa Boulevard, Warrington, Cheshire, WA5 7ZB, LIELBRITĀNIJA.**
Troksņa Tehniskās faili tur Ray Neilson pie Belle grupas galvenā biroja adrese, kas norādīts iepriekš.



Mēs, Belle Group Sheen UK, Sheen, Nr Buxton, Derbyshire, SK 0EU, GB, patvirtinu, kad jei produktas, kaip aprašyta šio sertifikato pirkti iš leidžiama Belle frakcijos asuovos pagal EEB, jis atitinka šiuos EEB direktivas: 2006/42/CE (ši direktiva pakeičia Direktivą 98/37/EB), elektromagnetinio suderinamumo direktivos 2004/108/CE (su pakeitimais, padarytais 89/336/EEB, 92/31/EEB ir 93/68 EEB), Elektros ir elektroninės įrangos atliekų (EE) atliekų), 2002/96/CE, Zemosios įtampos įrangos direktivą 2006/95/CE, LST EN ISO 12100-1:2003 Mašinių sauga ir susiję dariniai standartai, jei taikytina. Triukšmo emisija neatitinka Direktivos 2000/14/EB VI priede UN 2005/88/EB, už mašinos pagal 12 straipsnio nuostatas, notifikuoti įstaiga yra **AVT Reliability, Unit 2 Easter Court, Europa Boulevard, Warrington, Cheshire, WA5 7ZB, GB.**
Triukšmo Techniniai failai vyks Ray Neilson Belle grupės buveinės adresu, kuris nurodytas aukščiau.

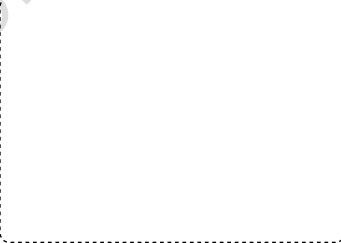


Компанията, Belle Group Sheen UK, Sheen, Nr. Buxton, Derbyshire, SK17 0EU, GB, се удостоверява, че ако стоката е описана в този сертификат е закупен от авторизирани дилър Belle група в рамките на ЕИО, то отговаря на следните директиви на ЕИО: 2006/42/CE (настоящата директива заменя Директива 98/37/ЕО), електромагнитна съвместимост Директива 2004/108/CE (както е изменен с 89/336/ЕИО, 92/31/ЕИО & 93/68 ЕИО), За отпадъци от електрическо и електронно оборудване (ОЕО), 2002/96/CE, ниското напрежение директива 2006/95/CE, BS EN ISO 12100-1:2003 Безопасност на машините и свързаните с тях хармонизирани стандарти, когато е приложимо. Шум емисии съответства на Директива 2000/14/ЕО приложение VI и 2005/88/ЕО, за машини, съгласно член 12 на нотифициран орган е **AVT Reliability, Unit 2 Easter Court, Europa Boulevard, Warrington, Cheshire, WA5 7ZB, GB.**
Шум Технически файлове се провеждат от Рей Нийлсън в групата адрес Belle централното управление, което е посочено по-горе.



Εμείς, η Belle Group, Sheen UK, Sheen, Nr. Buxton, Derbyshire, SK17 0EU, Μεγάλη Βρετανία, βεβαιώνω ότι, αν το προϊόν που περιγράφεται σε αυτό το πιστοποιητικό έχει αγοράστεί από εξουσιοδοτημένο αντιπρόσωπο Belle ομάδα στο εσωτερικό της ΕΟΚ, θα συμμορφώνεται με τις ακόλουθες οδηγίες ΕΟΚ: 2006/42/CE (Η παρούσα οδηγία αντικαθιστά την οδηγία 98/37/ΕΚ), Ηλεκτρομαγνητική Συμβατότητα οδηγία 2004/108/CE (όπως τροποποιήθηκε από την 89/336/ΕΟΚ, 92/31/ΕΟΚ και 93/68 ΕΟΚ), Τα Απόβλητα Ηλεκτρικού και Ηλεκτρονικού Εξοπλισμού (ΑΗΝΕ) 2002/96/CE, η οδηγία 2006/95/CE χαμηλής τάσης, BS EN ISO 12100-1:2003 Ασφάλεια μηχανών και των σχετικών εναρμονισμένων προτύπων, ανάλογα με την περίπτωση. Εκπομπές θορύβου σύμφωνα με την οδηγία 2000/14/ΕΚ παράρτημα VI και 2005/88/ΕΚ, για τις μηχανές σύμφωνα με το άρθρο 12 του κοινοποιημένου οργανισμού που είναι: **AVT Reliability, Unit 2 Easter Court, Europa Boulevard, Warrington, Cheshire, WA5 7ZB, GB.**
Οι θορύβου Τεχνικά αρχεία που κατέχονται από Ray Neilson στην ομάδα Belle Διεύθυνση έδρας που αναφέρεται παραπάνω.

ТИП ПРОДУКЦИИ.....	ТООТЕ ТҮҮП.....	ПРОДУКТА TIPS
МОДЕЛЬ.....	МУДЕЛ.....	MODELIS.....
СЕРИЙНЫЙ НОМЕР.....	SERIANUMBER	SĒRIJAS NR.....
ДАТА ВЫПУСКА	VALMISTAMISE KUUPÄEV.....	IZGATAVOŠANAS DATUMS.....
УРОВЕНЬ ШУМА ЗАМЕР ПРОИЗВЕДЕН /(ГАРАНТИРОВАН)	HELTUGEVUSE TASE MŌDĒTUD /(GARANTĒERTUD)	IZMĒRĪTAIS SKAŅAS JAUDAS LĪMENIS /(GARANTĒTAIS)
ЧАСТОТА	KAAL.....	MASA.....
GAMINIO TIPAS.....	ВИД НА ПРОДУКТА.....	Τύπος προϊόντος.....
MODELIS.....	МОДЕЛ.....	Μοντέλο.....
SĒRIJOS NR.....	СЕРИЕН НОМЕР.....	Αριθμός Σειράς.....
PAGAMINIMO DATA.....	ДАТА НА ПРОИЗВОДСТВО.....	Μετρημένη.....
GARSO STIPRUMO LYGIS IŠMATUOTAS /(GARANTUOTAS)	НИВО НА СИЛАТА НА ЗВУКА ИЗМЕРЕНО /(ГАРАНТИРАНО)	Σταθμή Θορύβου Κατά Την Ημερομηνία Κατασκευής / (Εγγυημένη)
SVORIS.....	ТЕОЯЛ.....	Βάρος.....



Подписи:
Ala kirjutanud:
Paraksts:
Pasiraše:
Подписи:
Υπογραφή:

Ray Neilson

исполнительный директор - от имени БЕЛЛЕ ГРУП ШИИН (ВЕЛИКОБРИТАНИЯ).
Tegevdirektor - BELLE GROUP (SHEEN) UK poolt.
Vadošais direktors - Pārstāvot BELLE GROUP (SHEEN) UK.
Generalinis direktorius - BELLE GROUP (SHEEN) UK vardu.
Рей Нилсън - Управляващ директор от името на BELLE GROUP (SHEEN) UK.
Διευθυνών Σύμβουλος - εκ μέρους της BELLE GROUP (SHEEN) Μεγάλη Βρετανία.

Место декларирования - Sheen, Nr. Buxton, Derbyshire, SK17 0EU, UK
Kohi deklaratsiooni - Sheen, Nr. Buxton, Derbyshire, SK17 0EU, UK
Vieta deklarაციი - Sheen, Nr. Buxton, Derbyshire, SK17 0EU, UK
Vieta deklarācijas - Sheen, Nr. Buxton, Derbyshire, SK17 0EU, UK
Дата на декларация - Sheen, Nr. Buxton, Derbyshire, SK17 0EU, UK
Тόπος Διακήρυξης - Sheen, Nr. Buxton, Derbyshire, SK17 0EU, UK

Дата декларирования - 2012.....
Deklaratsiooni kuupäev - 2012.....
Dienas deklaracija - 2012.....
Data deklarācijas - 2012.....
Место на декларация - 2012.....
Ημερομηνία δήλωσης - 2012.....

**ES PROHLÁŠENÍ O SHODĚ / DECLARATIE DE CONFORMITATE CE /
EU MEGFELELŐSÉGI NYILATKOZAT / EC UYUM BİLDİRGESİ / EC İZJAVA O USKLAĐENOSTI /
PREHLÁSENIE O ZHODE**



My, **Belle Group Sheen UK, Sheen, Nr. Buxton, Derbyshire, SK17 0EU, Velká Británie**, potvrzují, že v případě výrobků uvedených v tomto osvědčení je koupil od autorizovaného dealera Belle skupinu v rámci EHS, že splňuje následující směrnici EHS: 2006/42/CE (tato směrnice nahrazuje směrnici 98/37/ES) (Elektromagnetická kompatibilita Směrnice 2004/108/CE ve znění 89/336/EEC, 92/31/EEC & 93/68 EHS). Odpadních elektrických a elektronických zařízení (OEEZ), 2002/96/CE, nízkonapěťové směrnice 2006/95/CE, BS EN ISO 12100-1:2003 Bezpečnost strojních zařízení a související harmonizované normy, popřípadě. Hlukových emisí v souladu se směrnici 2000/14/ES příloha VI & 2005/88/ES, po stroje podle článku 12 oznámený subjekt **AVT Reliability, Unit 2 Easter Court, Europa Boulevard, Warrington, Cheshire, WA5 7ZB, Velká Británie**.
Hluk Technické soubory jsou drženy Ray Neilson v sídle skupiny Belle Office adresu, která je uvedeno výše.



Noi, **Belle Group Sheen UK, Sheen, Nr. Buxton, Derbyshire, SK17 0EU, GB**, certific prin prezenta că în cazul în care produsul descris în cadrul acestui certificat este comparat de la un distribuitor autorizat Belle Group în cadrul CEI, este conformă cu următoarele directive CE: 2006/42/CE (descrie directiva Încuietste Directiva 98/37/CE), de compatibilitate electromagnetică a Directivei 2004/108/CE (asfel cum a fost modificată prin 89/336/CEE, 92/31/CEE și 93/68 CEE), Deseurile electrice și electronice (DEEE) 2002/96/CE, tensiune scăzută a Directivei 2006/95/CE, BS EN ISO 12100-1:2003 Securitatea mașinilor și asociate standardele armonizate, acolo unde este cazul. A emisiilor de zgomot în conformitate cu Directiva 2000/14/CE anexa VI & 2005/88/CE, pentru mașini în temeiul articolului 12 organismul notificat este **AVT Reliability, Unit 2 Easter Court, Europa Boulevard, Warrington, Cheshire, WA5 7ZB, GB**.
Fișierele de zgomot tehnice sunt deținute de către Ray Neilson la adresa șefului de grup Belle Oficial pentru care este menționat mai sus.



Mi, a **Belle Group Sheen UK, Sheen, Nr. Buxton, Derbyshire, SK17 0EU, Egyesült Királyság** ezúton igazolom, hogy ha a termék leírása belül ezt a bizonyítványt vásárolt engedélyezett Belle Group kereskedő az EGK, az megfelel az alábbi EEC irányelveknek: 2006/42/CE (ez az irányelv felváltja a 98/37/EK irányelv), elektromágneses kompatibilitási irányelv 2004/108/CE (módosított 89/336/EGK, 92/31/EGK és 93/68 EGK). A hulladék elektromos és elektronikus berendezések (WEEE) 2002/96/CE, kisfeszültségű irányelv 2006/95/CE, BS EN ISO 12100-1:2003 Gépek biztonsága és a kapcsolódó harmonizált szabványok, adott esetben. Zajkibocsátás megfelel a 2000/14/EK irányelv VI és 2005/88/EK gépész a 12. cikk alapján a bejelentett szervezet: **AVT Reliability, Unit 2 Easter Court, Europa Boulevard, Warrington, Cheshire, WA5 7ZB, Egyesült Királyság**.
Zaj műszaki fájlokat birtokában Ray Neilson, a Belle-csoport központi iroda címet, amely a fenti.



Mi, **Belle Group Sheen UK, Sheen, Nr. Buxton, Derbyshire, SK17 0EU, GB**, ovime potvrđujem da ako proizvod opisan unutar ovog certifikata je kupio od Belle Group ovlaštenog distributera unutar EEZ, ona odgovara sljedećim EEC smjernicama: 2006/42/CE (Ova direktiva zamjenjuje direktiva 98/37/EC), Elektromagnetska kompatibilnost Direktiva 2004/108/CE (kako je izmijenjeno 89/336/EEC, 92/31/EEC i 93/68 EEC), Otpad elektroničke i elektroničke opreme (WEEE) 2002/96/CE, niskonaponske direktive 2006/95/CE, BS EN ISO 12100-1:2003 Sigurnost strojeva i pridružene usklađene standarde, gdje je primjenjivo. Emisija buke u skladu s direktivom 2000/14/EC Aneks VI i 2005/88/EC, za strojeve iz članka 12. obavješteni tijelo **AVT Reliability, Unit 2 Easter Court, Europa Boulevard, Warrington, Cheshire, WA5 7ZB, GB**.
Buka Tehnički datoteke drže Ray Neilson na Glavnom Belle grupe Office adresu koja je navedeno gore.

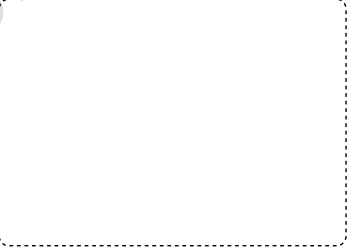


Biz, **Belle Group Sheen UK, Sheen, Nr. Buxton, Derbyshire, SK17 0EU, GB**, Belle Group Eđer ürün bu sertifikayı içinde açıklanan burada da tasdik AET içinde yetkili Belle Grup diler satın olduğundan, aşağıdaki AET direktiflerine uyumdurul: 2006/42/CE (Bu yönerge yönetirisi 98/37/EC yerine), Elektromanyetik Uyumluluk Yönetmeliği 2004/108/CE (as 89/336/EEC, 92/31/EEC ve 93/68 AET tarafından) değiştirilmiştir. Atık Elektrikli ve Elektronik Ekipman (WEEE) 2002/96/CE, alçak gerilim direktifi 2006/95/CE, BS EN ISO 12100-1:2003 Makine Güvenliği ve ilgili uyumlaştırılmış standartlar, uygulanabilir. Onaylanmıs kuruluş, madde 12 altında makineleri için, gürtülü emisyonları direktifleri 2000/14/EC Ek VI ve 2005/88/EC ile uyumlu **AVT Reliability, Unit 2 Easter Court, Europa Boulevard, Warrington, Cheshire, WA5 7ZB, GB**.
Gürtütlü Teknik dosyaları yukarıda belirtildiği Belle grup Merkez adresinde Ray Neilson tarafından tutulur.



Vi, **Belle Group Sheen UK, Sheen, Nr. Buxton, Derbyshire, SK17 0EU, GB**, potvrđujem, že v prípade výrobkov uvedených v tomto osvedčení je kúpil od autorizovaného dealera Belle skupinu v rámci EHS, že spĺňa nasledujúce smernice EHS: 2006/42/CE (táto smernica nahradza smernicu 98/37/ES) (Elektromagnetická kompatibilita Smernica 2004/108/CE ve znění 89/336/EEC, 92/31/EEC & 93/68 EHS). Odpadových elektrických a elektronických zariadeniach (OEEZ), 2002/96/CE, nízkonapěťové směrnice 2006/95/CE, BS EN ISO 12100-1:2003 Bezpečnost strojových zařízení a související harmonizované normy, popřípadě. Hlukových emisí v sůlade so smernicou 2000/14/ES príloha VI a 2005/88/ES, na stroje podľa článku 12 notifikovaný orgán **AVT Reliability, Unit 2 Easter Court, Europa Boulevard, Warrington, Cheshire, WA5 7ZB, GB**.
Hluk Technické súbory sú držané Ray Neilson v sídle skupiny Belle Office adresu, ktorá je uvedené vyššie.

TYP PRODUKU	TIPUL PRODUSULUI	A TERMÉK TÍPUSA
MODEL	MODEL	MODELL
SERI ČÍSL	SERIA	GYÁRI SZÁM
DATUM VÝROBY	DATA FABRICARII	GYÁRTÁSI IDŐ
NAMĚŘENÁ HL. HLUKU /(GARANTOVANÁ)	NIVEL DE ZGOMOT MASURAT /(GARANTAT)	A MÉRT HANGERŐSZINT /(GARANTÁLT)
HMOTNOST	GREUTATEA	SŰLY
TIP PROIZVODA	ÜRÜN TIPI	TYP PRODUKTU
MODEL	MODEL	MODEL
SERIUŠKI Br.	SERI NUMARASI	SÉRIOVÉ ČÍSLO
DATUM PROIZVODNJE	ÛRETIM TARIHI	DÁTUM VÝROBY
NIVO SNAGE ZVUKA IZMJEREN /(GARANTIRANO)	SES SEVIYE ÖLÇÜMÜ /(GARANTI EDILEN)	NAMERANÁ HLADINA HLUKU /(GARANTOVANÁ)
TEŽINA	AĞIRLIĞI	HMOTNOST



Podepsal:
Semnat de:
Alăirás:
Potpisao:
Imzsalayan:
Podpisal:

Ray Neilson

Generální ředitel - jménem BELLE GROUP (SHEEN) UK
Director General - in numele BELLE GROUP (SHEEN), UK
Ûgyvezető igazgató - A BELLE GROUP (SHEEN) UK nevében
Izvršni Direktor - U ime BELLE GROUP (SHEEN) UK
Yönetici - BELLE GROUP (SHEEN) UK adına.
Generálny riaditeľ - menom BELLE GROUP (SHEEN) UK

Místo Deklarace - Sheen, Nr. Buxton, Derbyshire, SK17 0EU, UK	Datum Deklarace - 2012
Locul declaratiei - Sheen, Nr. Buxton, Derbyshire, SK17 0EU, UK	Data declaratiei - 2012
Kiállitás Helye - Sheen, Nr. Buxton, Derbyshire, SK17 0EU, UK	Kiállítás Ideje - 2012
Mjesto izjave o usklađenosti - Sheen, Nr. Buxton, Derbyshire, SK17 0EU, UK	Datum izjave o usklađenosti - 2012
Declaration Yeri - Sheen, Nr. Buxton, Derbyshire, SK17 0EU, UK	Declaration Tarihi - 2012
Miesto Deklarácie - Sheen, Nr. Buxton, Derbyshire, SK17 0EU, UK	Dátum Deklarácie - 2012



How To Use This Manual

This manual has been written to help you operate and service the RTX Rammer safely. This manual is intended for dealers and operators of the RTX Rammer.

Foreword

The '**Machine Description**' section helps you to familiarise yourself with the machine's layout and controls.

The '**Environment**' section gives instructions on how to handle the recycling of discarded apparatus in an environmentally friendly way.

The '**General Safety**' and '**Health and Safety**' sections explain how to use the machine to ensure your safety and the safety of the general public.

The '**Start and Stop Procedure**' helps you with starting and stopping the machine.

The '**Trouble Shooting Guide**' helps you if you have a problem with your machine.

The '**Service & Maintenance**' section is to help you with the general maintenance and servicing of your machine.

The '**Warranty**' section details the nature of the warranty cover and the claims procedure.

The '**Declaration of Conformity**' section shows the standards that the machine has been built to.

Directives with regard to the notations.

Text in this manual to which special attention must be paid are shown in the following way:



CAUTION

The product can be at risk. The machine or yourself can be damaged or injured if procedures are not carried out in the correct way.



WARNING

The life of the operator can be at risk.



WARNING



WARNING

*Before you operate or carry out any maintenance on this machine **YOU MUST READ** and **STUDY** this manual.*

KNOW how to safely use the unit's controls and what you must do for safe maintenance. (NB Be sure that you know how to switch the machine off before you switch on, in case you get into difficulty.)

ALWAYS wear or use the proper safety items required for your personal protection. If you have **ANY QUESTIONS** about the safe use or maintenance of this unit, ASK YOUR SUPERVISOR OR CONTACT: **Altrad Belle (UK): +44 (0) 1298 84606**

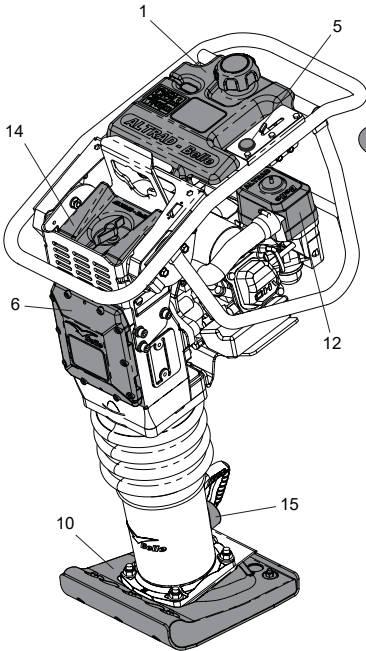


Contents

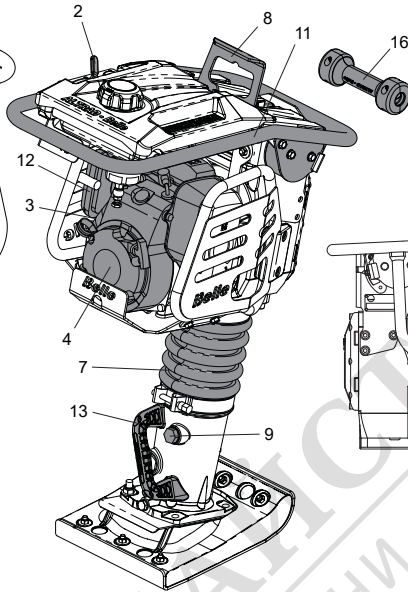
How to use this manual.....	6
Warning	6
Machine Description.....	7
Environment	7
Intended Use	7
Decals.....	8 - 10
Technical Data	11
General Safety	12
Health and Safety.....	12
Pre-Start Safety Checks.....	13
Long Term Storage.....	13
Start & Stop Procedure	14 - 15
Operation.....	15
Trouble Shooting Guide	16
Service & Maintenance	16 - 17
Transport	18
Warranty.....	19
Declaration of Conformity.....	2

Altrad Belle reserves the right to change machine specification without prior notice or obligation.

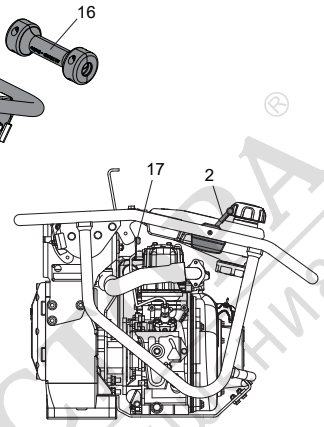
Machine Description



RTX 50 / 66 / 74



RTX 60 / 68 / 70



RTX 80D

- | | | |
|-------------------------|-------------------------|----------------------------------|
| 1. Fuel Tank. | 7. Bellows | 13. Lifting Handle |
| 2. Throttle Lever. | 8. Lifting Eye. | 14. Secondary Air Cleaner (Dual) |
| 3. Fuel ON / OFF Lever. | 9. Leg Oil Plug. | 15. Leg Oil Sight Glass |
| 4. Engine. | 10. Ramming Shoe. | 16. Transport Roller (Optional) |
| 5. Stop Button. | 11. Operating Handle. | 17. Decompression Lever |
| 6. Crankcase. | 12. Primary Air Cleaner | |

Environment



Safe Disposal



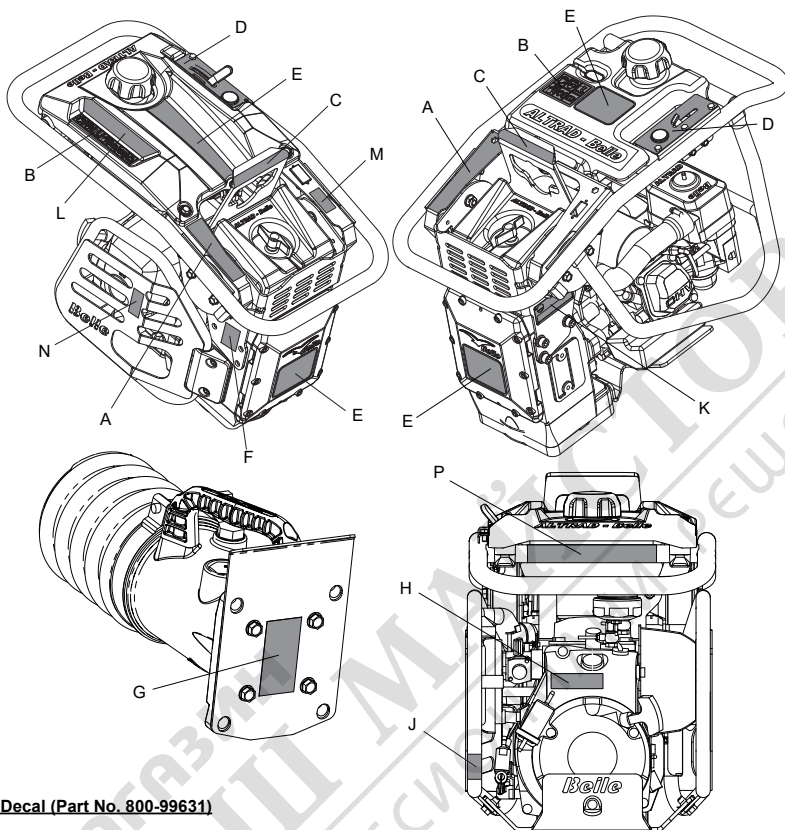
Instructions for the protection of the environment. The machine contains valuable materials. Take the discarded apparatus and accessories to the relevant recycling facilities.

Component	Material
Handle	Steel
Ramming Shoe	Plywood and Steel or Nylon and Steel
Rubber Isolators	Rubber and Steel
Bellows	Urethane
Crankcase	Aluminium
Crankcase Cover	Aluminium
Gears	Steel
Engine	Steel and Aluminium
Transport Roller	HDPE
Miscellaneous Plastic Parts	Polypropylene
Various Parts	Steel and Aluminium

Intended Use



This machine is intended for base preparation, driveways, foundations, kerbs, and footings. It can also be used for repair work on streets, highways and/or sidewalks/pavements.



A - Transport Decal (Part No. 800-99631)

On-Site Transport

The RTX Rammer may be moved vertically by 2 people, laid on the Transport Roller (if fitted) and pulled using the Lifting Handle or by using a Sling or Hoist on the Lifting Eye. **NOTE:-** A sling or hoist must not be used on the Lifting Handle.

Road Transport

The RTX Rammer must be transported as far as possible standing up, strapped to the body side board of the truck, or strapped inside a lorry (panel truck). If not possible, it may be laid down only on the Transport Rollers or front bar of the Operating Handle, in stable position and strongly strapped down to guard against rolling or sliding.

B - Safety Symbols



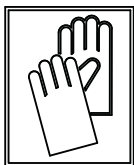
Wear Ear Protection



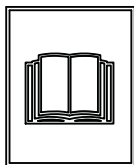
Wear Eye Protection



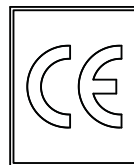
Wear Protective Footwear



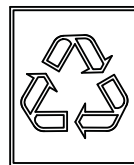
Wear Protective Gloves



Please Read Operators Manual



CE Compliant



Please Recycle

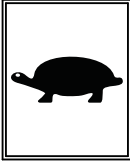
C - Lifting Eye Decal (Part No. 800-99630)

Lifting Eye for use with a Sling or Mechanical Hoist.

D - Throttle Decal (Part No. 800-99628)



**Max. RPM
Position**



**Idle
Position**



**Emergency
Stop
Position**



**Engine Stop
Button
(Petrol Only)**

E - Branding Decal

Branding Decal to identify the Model of RTX Rammer.

F - Noise Decal

Guaranteed Sound Power Level of the machine in dB(A).

G - Spring Safety Decal (Part No. 800-99619)

DO NOT loosen or remove any of the Screws from the underside of the Rammer Leg. The Rammer Leg contains a highly compressed Spring which may cause serious injury if released by loosening or removing any of the Screws. Contact dealer for more information.

H - Engine Start Decal (Part No. 800-99625)

To Start the Engine, push the Carburettor Primer Bulb 4 times and then pull the Recoil Handle until the Engine fires.

J - Fuel Valve Decal (800-99634-0)

Fuel Valve 'ON' and 'OFF' positions.

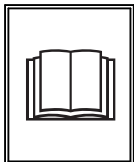
- To **START** the machine, the Fuel Valve must be in the '**ON**' position.
- When the machine is not in use or being transported, the Fuel Valve must be in the '**OFF**' position.

K - Serial Plate (Part No. 800-99844)

The Serial Plate contains the machine Serial Number and all other information that you may require when contacting Altrad Belle regarding your machine.

1. Serial Number.
2. RTX Rammer Model.
3. Year of Manufacture.
4. Machine Weight.
5. Machine Power.

		Belle Group Sheen, Nr. Buxton, Derbyshire, SK17 0EU United Kingdom		+44 (0)1298 84606 +44 (0)1298 84722 sales@belle-group.co.uk www.bellegroup.com		
		MODEL	YEAR	kW		
SERIAL No.			Kg			

L - Safety Decal (Part No. 800-99831)**WARNING!****Please Read
Operators
Manual****Wear
Protective
Footwear****Wear Ear
Protection****Wear Eye
Protection****M - Exhaust Fumes Warning Decal (Part No. 800-99520)**

Engines emit carbon monoxide; operate only in well-ventilated areas.

N - Hot Surface Decal (Part No. 800-99520)

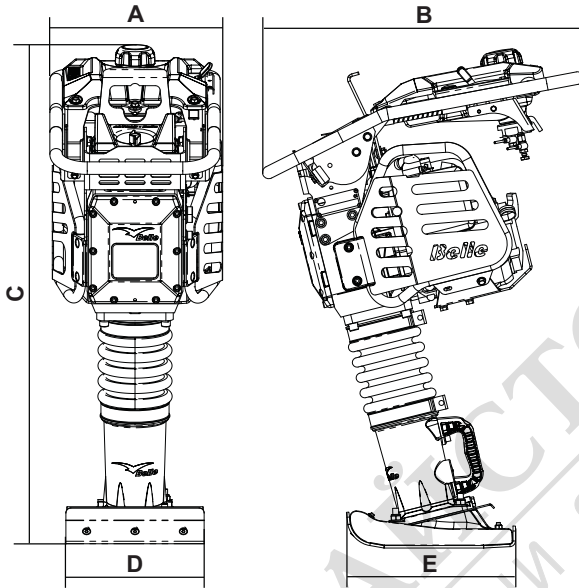
CAUTION! Beware of hot surfaces around the Engine and Exhaust area.

P - Diesel Only Decal (Part No. 800-99524)

CAUTION! Only Diesel must be used in this machine (Diesel models only).



МАГАЗИН
БАШ МАЙСТОРА
ПРОФЕСИОНАЛНИ РЕШЕНИЯ



Model	RTX 50	RTX 60C	RTX 60	RTX 66	RTX 68	RTX 70	RTX 74	RTX 80D	
A - Width (mm)	345			425	345	345	425		
B - Length (mm)	670		705	700	705	714	700		
C - Height (mm)	975	975		1065	1040	1040	1065	1081	
D - Ramming Shoe Width* (mm)	230		165		280				
E - Ramming Shoe Length* (mm)	335								
Engine Models	Honda GX100			Honda GX120	Honda GX100		Honda GX120	Yanmar L48	
Engine Type	4 Stroke, OHC, Air Cooled							Single Cylinder	
Maximum Output (kW)	2.3			2.6	2.3		2.6	3.5	
Fuel Type	Unleaded							Diesel	
Fuel Tank Capacity (Ltrs)	2.5							2.5	
Carburettor Type	Diaphragm			Float Chamber	Diaphragm		Float Chamber	Injection	
Starting Mechanism	Recoil								
Operational Weight (kg)	57.7	60		79	70	72	84	86	
Vibration Frequency (Hz)	11			10	11		10	10	
Impact Force (kN)	12.5	13.6	13.6	16.5	16	17	18.6	20.5	
Blows Per Minute (bpm)	450 - 660			450 - 600	450 - 660	450 - 700	450 - 600	450 - 600	
Stroke (mm)	52								
Noise Level (dB(A))	108								
3 Axis Vibration (m/s ²)	9.82	7.25	7.25	7.61	7.45	7.49	11.3	11.8	

Vibration Level: Minimum Level - EN500 Part 4.

* - Other Shoe options are available. Sizes are:- 165mm (W) x 335mm (L), 230mm x 335mm & 280mm x 335mm.

For your own personal protection and for the safety of those around you, please read and ensure you fully understand the following safety information. It is the responsibility of the operator to ensure that he/she fully understands how to operate this equipment safely. If you are unsure about the safe and correct use of your **RTX**, consult your supervisor or Altrad Belle of companies.



CAUTION *Improper maintenance or use can be hazardous. Read and Understand this section before you perform any maintenance, service or repairs.*

- This machine must only be used for its intended purpose. This machine must be operated only by well trained personnel.
- The owner of this machine must observe, and train the user of the machine to observe, the effective Labour Protection Regulation in the country of application.
- This equipment is heavy and must not be lifted single-handedly, either **GET HELP** or use suitable lifting equipment.
- This machine must be operated on ground where stability is guaranteed.
- Cordon off the work area and keep members of the public and unauthorised personnel at a safe distance.
- Personal Protective Equipment (PPE) must be worn by the operator whenever this equipment is being used (See Health & Safety Section).
- Make sure you know how to safely switch this machine **OFF** before you switch it **ON** in case you get into difficulty.
- Always switch **OFF** the engine and **CLOSE** the fuel tap before transporting, moving it around the site or servicing it.
- During use the engine becomes very hot, allow the engine to cool before touching it.
- Never leave the engine running and unattended.
- Never remove or tamper with any guards fitted, they are there for your protection. Always check guards for condition and security, if any are damaged or missing, **DO NOT USE THE RTX** until the guard has been replaced or repaired.
- Do not operate the **RTX** when you are ill, feeling tired, or when under the influence of alcohol or drugs.
- This machine is designed to eliminate the possible risks arising from its use. However, risks **DO** reside, and these residual risks are not clearly recognisable and may cause personal injury, property damage and possible death. If such unpredictable and unrecognisable risks become apparent, the machine must be stopped immediately, and the operator or his supervisor must take the appropriate measures to eliminate such risks. It is sometimes necessary for the manufacturer to be informed of such an event for future counter measuring.



WARNING *Fuel is flammable. It may cause injury and property damage. Shut down the engine, extinguish all open flames and do not smoke while filling the fuel tank. Always wipe up any spilled fuel.*

- Before refuelling, switch off the engine and allow it to cool.
- When refuelling, **DO NOT** smoke or allow naked flames in the area.
- When refuelling, use a proper funnel, and avoid spilling fuel over the engine.
- Spilt fuel must be made safe immediately, using sand. If fuel is spilt on your clothes, change them.
- Store fuel in an approved, purpose made container away from heat and ignition sources.

Vibration

Some vibration from the machines operation is transmitted through the handle to the operator's hands. The Altrad Belle **RTX** range has been specifically designed to reduce hand/arm vibration levels. Refer to specifications & technical data for vibration levels and usage times (recommended maximum daily exposure time). **DO NOT** exceed the maximum usage times.

PPE (Personal Protective Equipment)

Personal injury or property damage may be caused by knocks, crushing, slipping, tripping, falling, or by flying chips due mainly to the improper or careless handling of the machine, or working in a confined area.

Suitable PPE must be worn when using this equipment i.e. Safety Goggles, Gloves, Ear Defenders, Dust Mask and Steel Toe capped footwear.

Wear clothing suitable for the work you are doing. Tie back long hair and remove any jewellery which may catch in the equipment's moving parts.

Dust

The compaction process can produce dust, which may be hazardous to your health. Always wear a mask that is suited to the type of dust being produced.

Fuel

Oil and fuel used in this machine may cause the following hazards.

- Poisoning if the fuel or oil vapour is inhaled.
- Allergies if the fuel or oil spills on the skin.
- Fire and explosion if the fuel and oil is handled near smoking or open fires.
- Do not ingest fuel or inhale fuel vapours and avoid contact with your skin. Wash fuel splashes immediately. If you get fuel in your eyes, irrigate with copious amounts of water and seek medical attention as soon as possible.

Exhaust Fumes



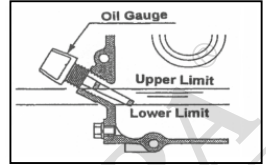
WARNING *The exhaust fumes produced by this equipment are highly toxic and can kill!*

Do not operate your **RTX** Rammer indoors or in a confined space, make sure the work area is adequately ventilated.

Pre start-up inspection

The following Pre-start-up inspection must be performed before the start of each work session or after every four hours of use, whichever is first. Please refer to the service section for detailed guidance. If any fault is discovered, the RTX must not be used until the fault is rectified.

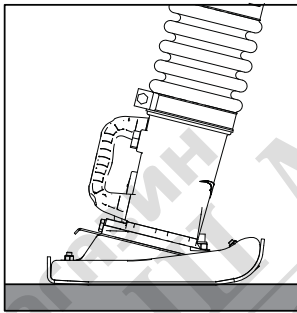
1. Thoroughly inspect the RTX for signs of damage.
2. Check Hoses, filler openings, Drain Plugs and any other areas for signs of leakage. Fix any leaks before operating.
3. Check the Engine Oil level and top up as necessary.
- 3.1 To check the Engine Oil level, place the machine on a flat surface ensuring the Engine is level. To achieve this place the Rammer in the position shown below.
- 3.2 Remove the Oil Gauge, and observe that the Oil is up to the rim of the filler port. Use Engine Oil with the correct viscosity. (SAE 10W-30 Mineral Oil recommended)
4. Check the Engine Fuel level and top up as necessary. Use clean Fuel. Use of contaminated Fuel may damage the Fuel system.



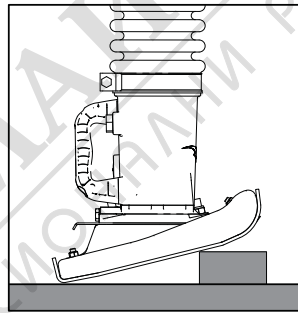
CAUTION

NOTICE: This machine uses Unleaded Gasoline/Petrol.
NEVER fill the fuel tank with a mixture of Oil and Gasoline/Petrol.

5. Check that the Air Filter is clean. Excessive dust/dirt accumulation within the filter element will cause erratic Engine operation. Clean the Air Filter element when it is contaminated (See Maintenance section).
6. Check the Rammer Leg Oil level and top up as necessary (Rammer must have been idle for at least 10 minutes before checking)
- 6.1 To check the Rammer Leg Oil level, place the machine on a flat surface ensuring the Foot is flat to the ground, as shown below.
- 6.2 The minimum level is shown by the Red Dot on the Oil Sight Glass within the Rammer Leg. (SAE 10W-30 Mineral Oil recommended)



**Rammer Leg Oil
Check Position**



**Engine Oil
Check Position**

Long Term Storage

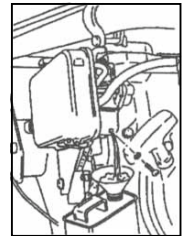
For long term storage, empty the fuel in the carburettor by running the engine with the fuel tap being closed (**Petrol Only**)

The chemical composition of fuel will deteriorate after prolonged storage. When the machine needs to be stored for a long time, remove all fuel from the fuel tank. Also remove the fuel from the float chamber of the carburettor by draining the fuel out from the drain plug (see diagram) (**Petrol Only**)

Clean up oil and dust accumulation on rubber parts.

Clean the ramming shoe and apply a light coating of oil to prevent rust formation.

Cover the machine and store in a dry place.





CAUTION *Improper operation can be hazardous. Read and understand this section before you start the machine.*



WARNING *To stop the machine in an emergency, move the Throttle Lever to the Emergency Stop position. This will immediately stop the machine from vibrating.*

Honda GX100 & GX120

1. Open the fuel cock/tap.
2. Set the speed control lever to the **STARTING** position (Halfway between **HIGH** and **LOW** position).
3. Move the choke lever to the **CLOSED** position.
4. Push the Carburettor Primer Bulb 4 times (or at least 10 times when the machine is new or after machine has had the fuel drain).
5. Taking a firm hold of the Operating handle with one hand, grasp the recoil starter handle with the other, Pull the recoil starter handle until engine resistance is felt, then allow the starter to return.
6. Taking care not to pull the starter rope fully out, pull the starter handle briskly.
7. Repeat until the engine fires.
8. Once the engine fires gradually set the choke lever to the **OPEN** position.
9. Allow the engine run at idle for a few minutes to warm up.
10. After the engine has warmed up, the machine is ready for operation.
11. Move the throttle lever to the high speed position quickly to prevent damage from occurring to the clutch. The 'Full Throttle' position of this machine has been preset at the factory to achieve optimum machine performance.
12. With the engine running in the full throttle position, the machine will move forward and compact loose 'lifts'
13. In preparation for stopping the engine, move the throttle lever to the **LOW** position.
14. Allow the engine to idle for 1-3 minutes.
15. Push and hold the **RED** Engine Stop button.
16. Close the fuel cock/tap.
17. Pull the recoil starter slowly until you feel resistance. Then release your hand from the starter knob to set it back to its original position. This will prevent any air or humidity from entering into the cylinder.

Yanmar L48

1. Slide the Engine Speed Control Lever to the **RUN** position.
2. Taking a firm hold of the Operating handle with one hand, grasp the recoil starter handle with the other, Pull the recoil starter handle until engine resistance is felt, then allow the starter to return.
3. Push the decompression lever down and release it. The decompression lever will automatically return to the original position when the engine starts.
4. Taking care not to pull the starter rope fully out, pull the starter handle briskly.
5. Repeat until the engine fires.



CAUTION *In cold weather if you have trouble starting the engine, remove the Oil Plug and add 2cc of engine oil to the oil port and reinsert the oil plug.*

6. Allow the engine run at idle for a few minutes to warm up.
7. After the engine has warmed up, the machine is ready for operation.
8. Move the throttle lever to the high speed position quickly to prevent damage from occurring to the clutch. The 'Full Throttle' position of this machine has been preset at the factory to achieve optimum machine performance.
9. With the engine running in the full throttle position, the machine will move forward and compact loose 'lifts'
10. In preparation for stopping the engine, move the throttle lever to the **LOW** position.
11. Allow the engine to idle for 1-3 minutes.
12. To stop the engine, set the engine speed lever to the side the Engine Speed Control Lever to the **STOP** position

Start & Stop Procedure



NOTICE: The optimum maximum engine revolution has been set at the factory as follows:

Model	Engine	Maximum RPM	
		Optimum	Upper Limit
RTX 50	Honda GX100	3,800 +/- 50	3,850
RTX 60	Honda GX100	3,800 +/- 50	3,850
RTX 66	Honda GX120	3,400 + 0 / - 50	3,400
RTX 68	Honda GX100	3,800 +/- 50	3,850
RTX 70	Honda GX100	4,050 +/- 50	4,100
RTX 74	Honda GX120	3,400 + 0 / - 50	3,400
RTX 80D	Yanmar L48		

The Max RPM, as shown above is the number of ignitions per minute. The Honda GX120 engine for RTX66 and RTX74 have the final gears at the ratio of 17/16, and the number of ignitions per minute is different from the number of rotations of the engines Power Take-Off Shaft.



CAUTION

DO NOT alter this setting since irregular vibration or damage to the gear transmission mechanism can result, and both engine and machine warranties will be automatically voided.



Operation

Lifting

Where it is necessary to use lifting equipment to position the **RTX**, check and confirm that the rubber mounts on the operation handle are not damaged or cracked. If they are damaged or cracked, replace the rubber mounts before attempting to lift the machine. Also make sure that the lifting equipment has a WLL (Working Load Limit) suitable for the **RTX's** weight (See specification chart or the machine Serial Plate). Attach suitable chains or slings **ONLY** to the lifting point on top of the **RTX's** operating handle.

- **NEVER** leave the engine running whilst transporting or moving the **RTX's**, even if it is only a short distance.

Once the checks listed in the 'Pre-Start' section have been carried out, you may start the engine.

The Altrad Belle **RTX** range of tampers are fitted with a centrifugal clutch, this allows the engine to run at idle without driving the crank mechanism. As the engine speed is increased the clutch will engage and the engine will drive the crank mechanism.

- To avoid damage to the centrifugal clutch, move the throttle lever quickly from the L to H position.



CAUTION

For correct operation, the engine speed should be set to maximum.

- Avoid operating the machine on a fully compacted, hard, or non-yielding surface. Otherwise, the gear transmission mechanism will be damaged, and the life of the machine will be greatly reduced.
- When working in a narrow trench, if the ramming shoe should get caught between the walls of the trench, the rammer may miss-strike and can be severely damaged. The ramming shoe may especially be damaged severely.
- Ensure that the rammer is steered only by using the handle grip. It should only be pushed. The rammer must not be pressed into the materials being compacted. Excessive pressure on the operating handle will lead to unsatisfactory compaction due to the fact that the jumping action is reduced.

Transportation.

When transporting or storing the machine, place the machine in an upright position if at all possible. Should the machine be required to be laid down, **NEVER** attempt to transport the machine in a manner that the air cleaner faces downwards. Otherwise, the oil in the cylinder may get into the combustion chamber or in the air cleaner, which may result in starting difficulties. Laying the machine forwards (The crankcase cover of the rammer facing downwards) may not cause any spill of the engine oil into the cylinder or air cleaner of the engine. However, if the engine is still hot, spill fuel on the engine may cause fire. Lay the machine after the machine is completely cooled.

The machine fitted with the transporting roller on the operating handle may be easily loaded and unloaded from a vehicle. Tilt the machine forwards until the transporting roller touches the floor of the vehicle. Lift the lower part of the machine using the grab handle provided at the ramming shoe, and push forward to load the machine. During transportation, the machine should be tied firmly, and placed in an upright position if at all possible. To unload the machine, tilt the machine forward, until the roller touches the floor. Slightly lift the lower part of the machine, and pull the machine out.

Operation at High Altitude

For continuous High-Altitude operation above 1,000m (3,000FT), it will be necessary to change the engine main jet to a type that will allow for correct fueling of the engine. Otherwise, the unit will suffer from a lack of engine power and not work correctly (**Petrol Only**)

Problem	Cause	Remedy
Engine will not start	No fuel	Fill Fuel Tank
	Fuel Tap has been closed	Open fuel tap.
	Engine not primed. <i>(GX100 Only)</i>	Push the Carburettor Primer Bulb 4 times and pull the Recoil Handle until the Engine fires
	Engine not primed. <i>(Diesel Only)</i>	See the Service & Maintenance section of this Manual.
	Spark Plug contaminated or damaged. <i>(Petrol Only)</i>	Replace spark plug.
	Faulty Carburettor. <i>(Petrol Only)</i>	Service the Carburettor
Engine stops suddenly, or stops when the engine rpm is increased.	See Above	See Above
	Main jet of the Carburettor clogged with dirt. <i>(GX120 Only)</i>	Take out the main jet of the Carburettor and clean with Compressed air.
	Air filter element dirty.	Clean the element.
	Spark plug cap is loose. <i>(Petrol Only)</i>	Tightly fit cap to plug.
Engine runs, but machine does not produce impact.	Lack of engine power	See above.
	Clutch is slipping	Dismantle clutch assembly, Clean shoe and drum with proper solvent. Replace clutch shoe if necessary.
	Crank mechanism is damaged	Contact Dealer.

Maintenance

The Altrad Belle RTX Range is designed to give many years of trouble free operation. It is, however, important that the simple regular maintenance listed in this section is carried out.

It is recommended that an approved Altrad Belle dealer carries out all major maintenance and repairs. Always use genuine Altrad Belle replacement parts, the use of spurious parts may void your warranty.

Before any maintenance is carried out on the machine, switch off the engine. If working on a petrol engined machine, disconnect the HT lead from the sparkplug.

Always set the RTX on level ground to ensure any fluid levels will be correctly read. Only use recommended oils (see chart).

Servicing the Engine

Service the engine according to the engine manufacturer's specifications. Refer to the engine operation and maintenance manual.

Yanmar L48 Engine Priming

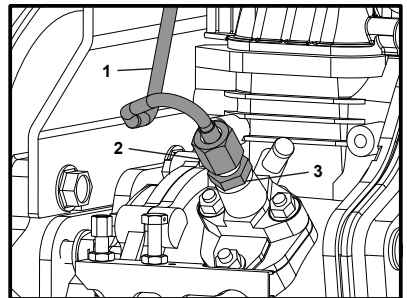
In the event of running out of Diesel or after a change of the Fuel Filter, the Yanmar engine will need to be primed. Please follow the below instructions.



CAUTION

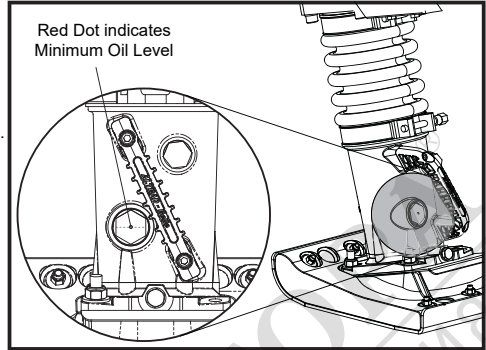
Before starting the Priming procedure, please ensure the Fuel Tank is full and the Fuel Cap is not fitted to the tank.

1. Open the fuel cock/tap.
2. Slide the Engine Speed Control Lever to the **RUN** position.
3. Using 2 x 17mm Spanners, unlock the Injector Pipe (**Item 1**) by loosening the Injector Pipe Nut (**Item 2**).
4. Slacken the Injector Pump Nozzle (**Item 3**) by 2 full revolutions
NOTE:- DO NOT remove the Injector Pump Nozzle.
5. Hold the Injector Pipe away from the Injector Pump Nozzle and wait until Diesel is running freely without any air bubbles.
6. Re-tighten the Injector Pump Nozzle to a setting of 12Nm.
7. Re-fit the Injector Pipe and tighten to 12Nm.
8. Re-fit the Fuel Cap and start the engine using the Start and Stop Procedure section of this manual.



Every 8 Hours or Daily

1. Check for loose bolt and nuts, retighten if necessary.
2. Check and clean air filter element, re-lube the element according to the engine manufacturer's recommendations. If operating conditions are unusually dusty and severe, filter element cleaning should be done more frequently.
3. Check oil level in crankcase of engine and replenish as necessary. Check oil level in the ramming cylinder as per following procedures.
- 3a. Make sure that the machine has not been run in the last 10 minutes.
- 3b. Set the machine on a level surface and remove the oil plug.
- 3c. The top surface of the oil must be seen just below the lower rim of the hole for oil plug. Replenish as necessary.



NOTICE: Care should be taken not to overfill the ramming cylinder with oil. Overfilling will cause excessive load on the engine, which may result in poor or irregular vibration.

First 20 Hours of Operation

1. Replace the Oil in the Ramming Cylinder

Every 50 Hours or Weekly

2. Check for loose Bolts and Nuts. Retighten if necessary.

Every 200 Hours.

3. Change the Ramming Cylinder Oil. Do not overfill.

Fuel and Lubricant

Model	Fuel		Engine Crankcase			Ramming Cylinder	
	Type of Oil	Capacity	Type Of Oil	Engine	Capacity	Type of Oil	Capacity
RTX 50	Unleaded Petrol	2.5 Litres	10W-30, API, SF/CC, CD	GX100	0.6 Litres	10W-30, API, SF/CC, CD	0.7 Litres
RTX 60				GX100			
RTX 66				GX120 K1			
RTX 68				GX100			
RTX 70				GX120 K1			
RTX 74				GX120 K1			
RTX 80D	Diesel			L48	0.8 Litres		0.8 Litres



**CAUTION**

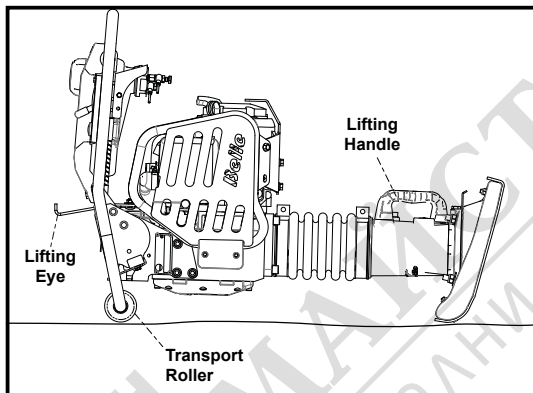
Please ensure that you have read and fully understand the information below before attempting to transport the RTX Rammer.

On-Site Transport

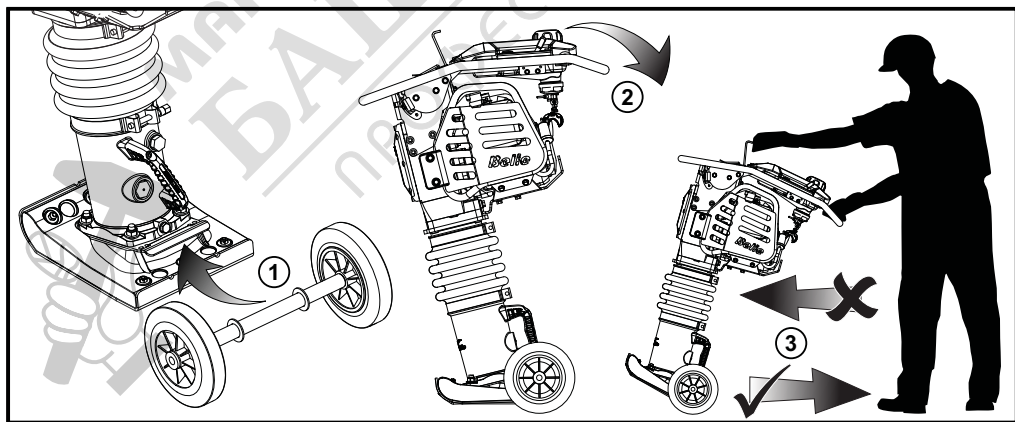
The RTX Rammer may be moved vertically by 2 people, laid on the Transport Roller (if fitted) and pulled using the Lifting Handle or by using a Sling or Hoist on the Lifting Eye. **NOTE:-** A sling or hoist must not be used on the Lifting Handle. Alternatively, use the optional Wheel Kit - see below for details.

Road Transport

The RTX Rammer must be transported as far as possible standing up, strapped to the body side board of the truck, or strapped inside a lorry (panel truck). If not possible, it may be laid down only on the Transport Rollers or front bar of the Operating Handle, in stable position and strongly strapped down to guard against rolling or sliding.

**Wheel Kit Option**

1. Place the Wheel Kit under the lip of the plate on the lower Ramming Leg.
2. Once the Wheel Kit is engaged, tilt the Rammer backwards slightly until the Wheels take the weight of the Rammer.
3. ONLY moving the Rammer backwards, transport to the required location.

**WARNING**

DO NOT leave the Wheel Kit engaged whilst unattended or during operation as this will make the Rammer unstable. For transportation purposes only!

KEY

**USE
LOCTITE**



**USE
OIL**



**USE
SILICONE**

For information regarding Spare Parts availability for this machine, please visit www.Belle247.com or contact the ALTRAD Belle using the following contact details:-

Tel:- +44 (0)1298 84606

Fax:- +44 (0)1298 84073

Email:- sales@ALTRAD-Belle.com

Warranty

Your new Altrad Belle Rammer Tamper is warranted to the original purchaser for a period of one-year (12 months) from the original date of purchase.

The Altrad Belle warranty is against defects in design, materials and workmanship.

The following are not covered under the Altrad Belle warranty:

1. Damage caused by abuse, misuse, dropping or other similar damage caused by or as a result of failure to follow assembly, operation or user maintenance instructions.
2. Alterations, additions or repairs carried out by persons other than Altrad Belle or their recognised agents.
3. Transportation or shipment costs to and from Altrad Belle or their recognised agents, for repair or assessment against a warranty claim, on any machine.
4. Materials and/or labour costs to renew, repair or replace components due to fair wear and tear.

The following components are not covered by warranty.

- Engine air filter
- Engine spark plug

Altrad Belle and/or their recognised agents, directors, employees or insurers will not be held liable for consequential or other damages, losses or expenses in connection with or by reason of or the inability to use the machine for any purpose.

Warranty Claims

All warranty claims should firstly be directed to Altrad Belle, either by telephone, by Fax, by Email, or in writing.

For warranty claims:

Tel : +44 (0)1298 84606,

Fax : +44 (0)1298 84073,

Email : Warranty@belle-group.co.uk

or Write to:

Altrad Belle Warranty Department,
Sheen, Nr. Buxton
Derbyshire
SK17 0EU
England

Warranty Registration:

In the bid for ALTRAD Belle to become greener and more eco friendly, we have now introduced online Warranty registration. To access the registration page of our website, please use the following address:-

http://www.bellegroup.com/index.php?p=warranty_registration

Alternatively, please scan the adjacent QR Code (Quick Response Code) using your smartphone to access the registration page.

