



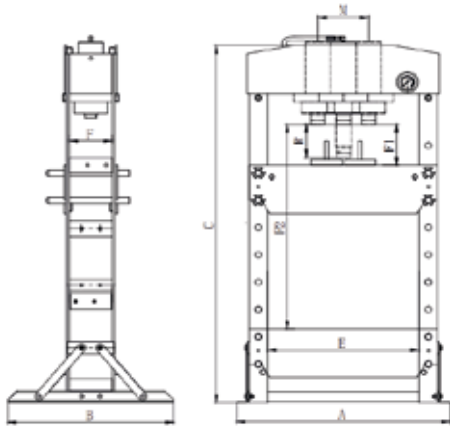
# Operator's Manual

WP15 / WP20S / WP30P / WP50P  
HYDRAULIC PRESS

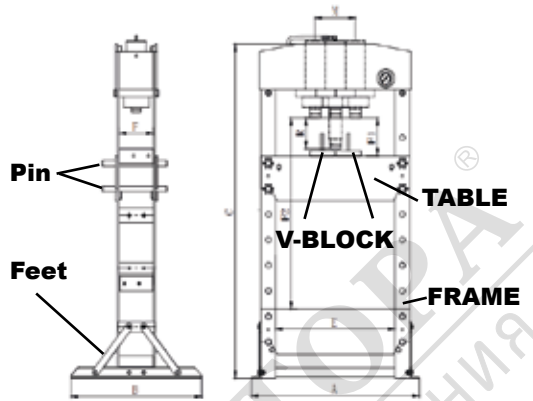


## WARNING

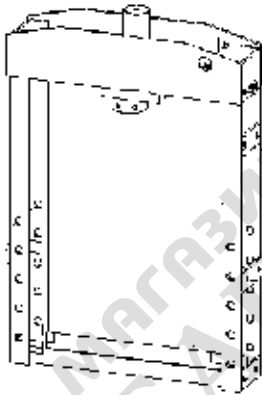
To reduce risk of injury, everyone using, installing, repairing, maintaining, changing accessories on, or working near this tool must read and understand these instructions, as well as separately provided safety instructions part number 8956200010, before performing any such task.



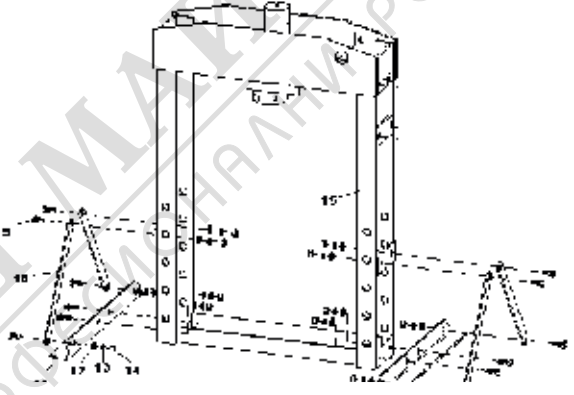
**Fig. 01**



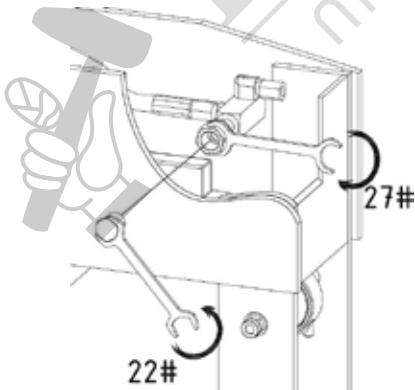
**Fig. 02**



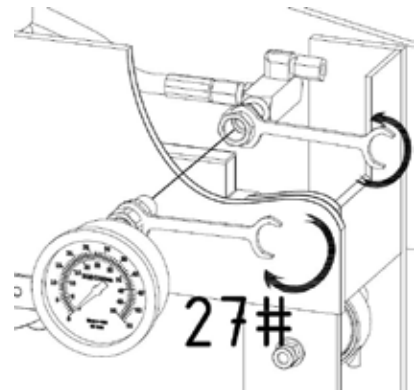
**Fig. 03**



**Fig. 04**



**Fig. 05**



**Fig. 06**

## WP15

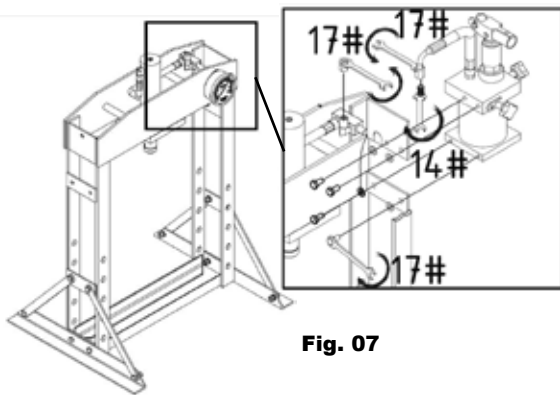


Fig. 07



Fig. 08

## WP20S

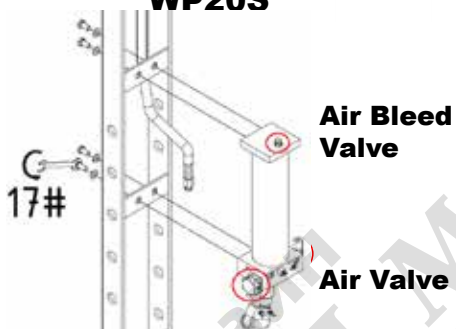


Fig. 09



Fig. 10

## WP30P & WP50

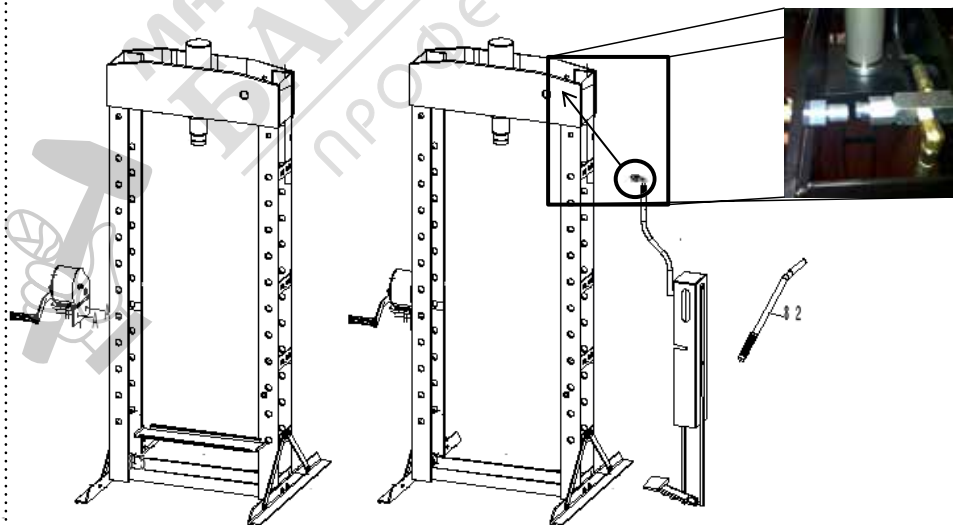
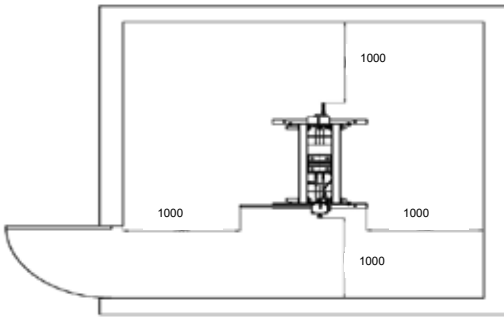
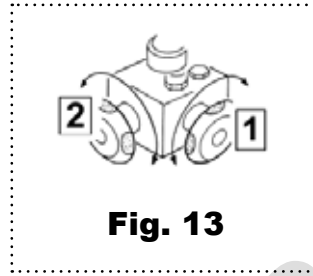


Fig. 10

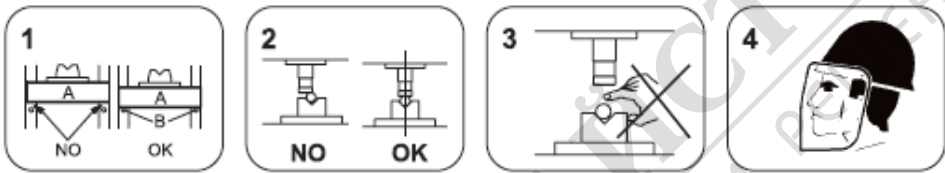
Fig. 11



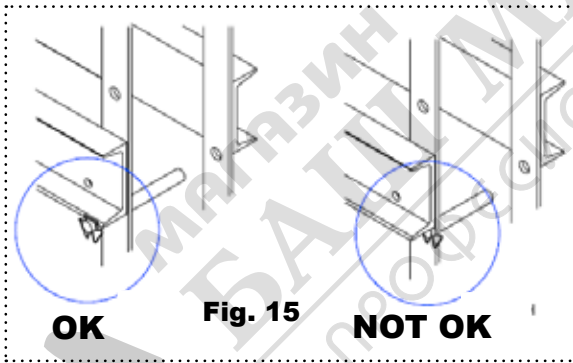
**Fig. 12**



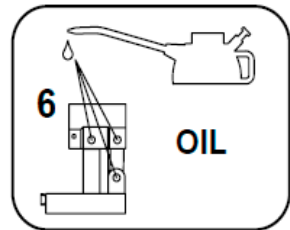
**Fig. 13**



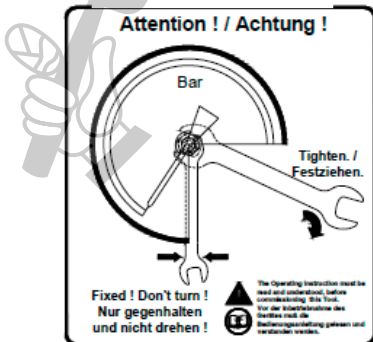
**Fig. 14**



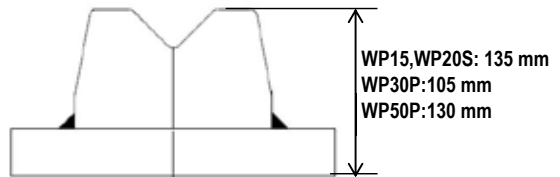
**Fig. 15**



**Fig. 16**

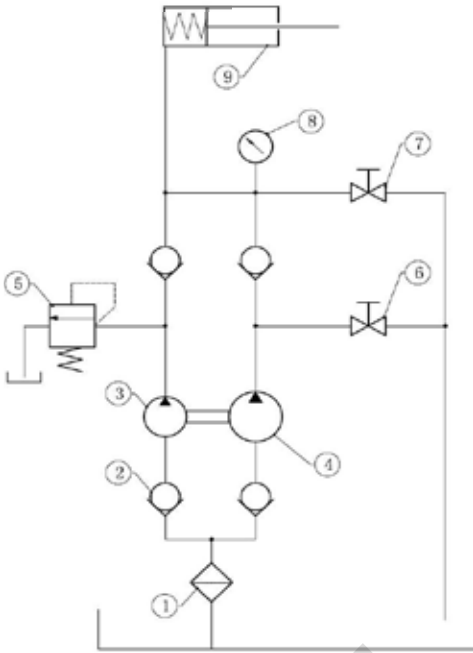
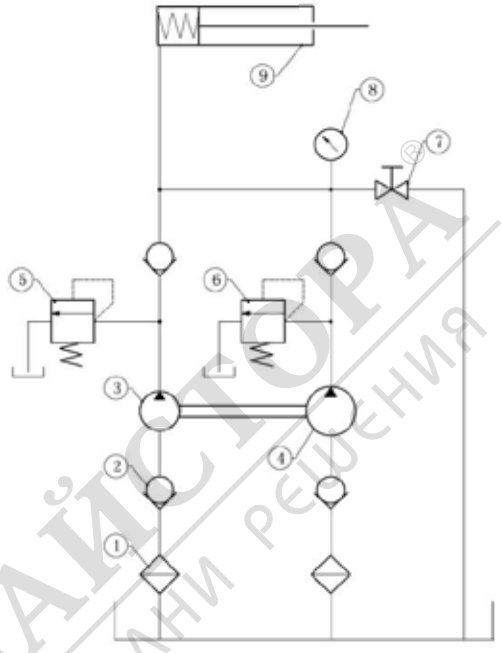
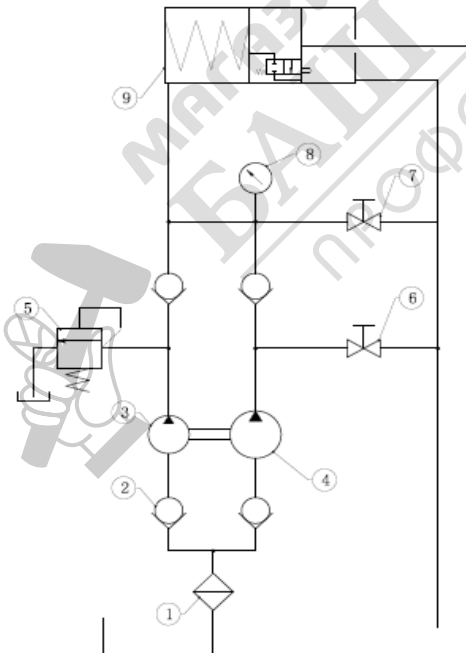


**Fig. 17**



**Fig. 18**

WP15, WP20S: 135 mm  
 WP30P: 105 mm  
 WP50P: 130 mm

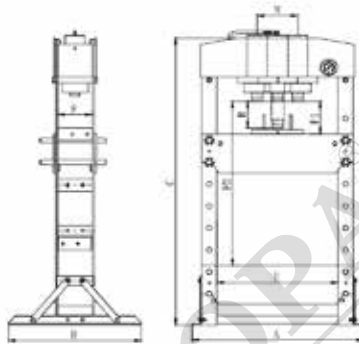
**WP15****WP20S****WP50P**

	Designation	WP15 WP30P	WP20S	WP50P
1	Oil-filter screen	1	2	1
2	Non-return valve	4	4	4
3	High pressure pump1	1	1	1
4	Low pressure pump1	1	1	1
5	High pressure overflow valve	1	1	1
6	Low pressure overflow valve	/	1	/
7	Unloading valve	1	1	1
8	Manometer	1	1	1
9	Oil cylinder	1	1	1



## Технически данни (Виж чертежите 1.)

Размер		WP15	WP20S	WP30P	WP50P
<b>Капацитет</b>	[kg]	15 000	20 000	30 000	50 000
<b>A</b>	[mm]	700	740	795	1030
<b>B</b>	[mm]	540	700	700	800
<b>C</b>	[mm]	882	1772	1772	1830
<b>F</b>	[mm]	120	132	140	207
<b>E</b>	[mm]	500	510	535	730
<b>F1</b>	[mm]	157	185	151	68
<b>F2</b>	[mm]	457	1175	1031	1048
<b>R</b>	[mm]	160	186	160	200
<b>M</b>	[mm]	/	/	200	245
<b>oil</b>	[l]	0,6	0,95	1,1	2,5
<b>Тегло</b>	[kg]	75,5	105	166,7	298
<b>макс. налягане</b>	[MPa]	61	69	58	62



Всички характеристики са валидни към датата на настоящата публикация. За допълнителна информация, моля посетете: [www.rodcraft.com](http://www.rodcraft.com)

## Тип на машината (-e)

• Описаното устройство е предназначено за производството на машини и монтирането на резервни части. То е предназначено за пресиране, оразмеряване, слобяване, занитване на малки части в процес. Не се разрешава употребата в други случаи и за други цели. Само за професионално ползване.

• Моля внимателно прочетете инструкциите преди да пуснете инструмента в действие.

## Инструкции за монтаж

**Уверете се, че всички части са поставени и затегнати.**

- Прикрепете основата и опората към свързващите пластини. (Фиг. 04)
- Монтирайте найлоновия пръстен към измервателния прибор, след това поставете манометъра и затегнете здраво. (Фиг. 06)
- Бележка: затегнете колкото се може по-добре, в противен случай е възможен теч. Прикрепете измервателния прибор към подходящия напречен конструктивен елемент и затегнете с болт.
- Монтирайте помпата към рамката. Фиг. 07 (WP15), Фиг. 09 (WP20S), Фиг. 11 (WP30P & WP50P).
- Вкарайте цялата манивела в отвора на опорния пост.
- По време на движение на машината се уверете, че използвате правилното повдигащо устройство, и следвайте инструкциите, както е показано (Фиг. 02).

**⚠ Caution** Когато машината е в режим на работа, трябва да се осигури свободна работна площ от 1 м както пред нея, така и зад нея за постоянен и лесен достъп.

Премахване на въздуха от хидравличната система:

- Отворете изпускателния клапан, като го завъртите в посока, противоположна на часовниковата стрелка, и освободете клапана за отвеждане на въздух (Фиг. 09)
- Изпомпайте няколко пъти докрай за елиминиране на всякакъв въздух от системата.

## Операция

**⚠ Caution** Осигурете правилно разполагане на масата и я фиксирайте здраво с помощта на 4 щифта. (Фиг.15)

- За WP15, WP30P и WP50P, затворете вентила освобождаване и управляващия вентил, като го завъртите по часовниковата стрелка.

*Забележка:* Помпата с 2 скорости е превключена за бърз подход.

За WP20S, затворете вентила за освобождаване, като го завъртите по часовниковата стрелка.

*Забележка:* WP20S притежава автоматична хидравлична помпа с 2 скорости, снабдена с автоматичен вместо контролен вентил.

- Напомпайте с ръкохватката / педала докато назъбения супорт приближи обработвания детайл.
- Подравнете обработвания детайл и буталото за да осигурите централно натоварване.
- За WP15, WP30P и WP50P, затворете контролния вентил, като го завъртите обратно на часовниковата стрелка (бавна позиция).

*Забележка:* Помпата с 2 скорости е превключена към мощно пресиране.

**⚠ Caution** Внимание : Когато прилагате товара (15 т, 30 т или 50 т), контролният вентил трябва да е затворен (бавна позиция), за да се предотвратят наранявания по частите на системата.

- Напомпайте с ръкохватката / педала за да приложите натиск върху обработвания детайл (виж номерацията в манометъра).
- Когато приключите работната операция, спрете да помпите, бавно и внимателно сваляте натоварването от обработвания детайл като завъртите изпускателния клапан в посока обратна на часовниковата стрелка на малки стъпки (трябва да се върти с малък ъгъл).
- Щом буталото се прибере напълно, отстранете обработвания детайл от масата.

**⚠ WARNING** „V-блоковете“ трябва да се използват по двойки, а не поединично!

**⚠ WARNING** Разрешава се оперирането на пресата само от един човек.

**⚠ WARNING** Уверете се, че операторът носи предпазно облекло, ръкавици, каска, обувки и шумозаглушители по време на работа.

**⚠ WARNING** За да предотвратите инциденти, винаги дръжте сметка за текущи работи по машината. Също така, винаги работете съсредоточено върху дейността, която извършвате в момента.



## Инструкции за поддръжка

**⚠ Caution** Не използвайте продукт, който е повреден / деформиран. Ако се получат необичайни шумове или вибрации, незабавно спрете ползването, след което инспектирайте и поискайте помощ от производителя. Препоръчително е такава инспекция да се извърши от оторизиран от производителя или доставчика ремонтен сервис.

**Първата единична причина за неизправности по хидравличните устройства е замърсяването.**

- Поддържайте сервисния крик чист и добре смазан за да предотвратите попадането на чужди тела в системата. Ако крикът е бил изложен на въздействието на дъжд, сняг, пясъчни частици и фини стружки, трябва да бъде почистен преди употреба.
- Съхранявайте крика с напълно прибрано бутало и в добре защитени места, където няма да е изложен на корозивни изпарения, абразивен прах, или някакви други вредни влияния.
- Периодично проверявайте състоянието на продукта.
- Съхранявайте продукта в суха, неагресивна в корозивно отношение среда.
- Собственикът / работещият с този продукт трябва да разбира ясно, че ремонтът на това оборудване може да изисква специализирани познания и условия за извършването му. Препоръчва се извършването на ежегодна инспекция на продукта от оторизирана от производителя или доставчика сервисна работилница и всички дефектни части, етикети, или знаци и обозначения за безопасност, да бъдат подменени с определените такива от страна на производителя или доставчика. Списък на оторизираните сервисни бази може да бъде получен от производителя или доставчика - моля обърнете се към тях за съдействие.
- Всеки продукт, който изглежда повреден, по какъвто и да било начин, който бъде намерен за износен, или работи необичайно, ТРЯБВА ДА БЪДЕ СВАЛЕН ОТ ЕКСПЛОАТАЦИЯ, ДОКАТО НЕ БЪДЕ ОТРЕМОНТИРАН. Препоръчва се необходимите ремонти да бъдат извършвани от оторизиран от производителя или доставчика сервисни бази, ако разбира се подобни ремонти бъдат разрешени от производителя или доставчика.
- Всякакви приспособления и/или приставки доставени от производителя, трябва да се използват.

## Начин за справяне с проблемите

Неизправност	Причина	Начин на коригиране
Помпата работи, но буталото не работи.	1. Масленият шланг е разхлабен и буталото има теч	1. Проверете състоянието на маслопроводите и подменете маслените уплътнения
При отворен изпускателен клапан, буталото не може да се върне	1. Масленият шланг е разхлабен 2. Няма достатъчно място под помпата 3. Буталото е станало негодно	1. Проверете състоянието на маслопроводите 2. Отворете изпускателния клапан 3. Подменете буталото
Ръчното задвижване нормално, но буталото не сработва	1. Изпускателният клапан не е плътно затворен. 2. Въздух в системата	1. Проверете изпускателния клапан 2. Обезвъздушете, както е указано в наръчника
Буталото не може да сработи докрай	1. Маслото е недостатъчно	1. Долейте масло
Теч на масло	1. Уплътнителите са скъсани 2. Затегнете разхлабените елементи	1. Подменете уплътнителите 2. Затегнете резбовите части

## Декларация за съответствие ЕС

Ние: **Rodcraft Customer Center Langemarckstr.35 bis 45141 Essen- Germany**  
Декларираме, че продукта (-ите): **WP15/WP20S/WP30/WP50** Serial Number: **00001 - 99999**

Тип на машината (-е): **Хидравличен натиск** Произход на продукта: **Китай**

е в съответствие с изискванията на Директивите на Съвета за сближаване на законодателствата на страните-членки свързани с: „Машини“  
**2006/42/ЕС (17/05/2006)**

приложимите хармонизирани стандарти: **EN 693:2001+A1+A2**

Име и длъжност на издаващия: **PASCAL ROUSSY** (R&D Manager)

Място и дата: Saint-Herblain, **12/02/2019**

Техническото досие може да бъде получено от седалището на ЕС. Pascal Roussy, R&D manager LLC CP Technocenter 38, rue Bobby Sands - BP10273 44800 Saint Herblain - France

### Copyright 2019, Rodcraft

Всички права запазени. Всякаква неоторизирана употреба или копиране на настоящото съдържание са забранени. Това се отнася специално за търговските марки, обозначенията на моделите и номерата на частите и чертежите. Ползвайте единствено оторизирани части. Всякакви повреди или неизправно функциониране причинени от използването на неоторизирани части не се покриват от Гаранцията или Отговорността на продукта.

Оригинални инструкции

Проектът е утвърден съгласно: ASME ASP-2014