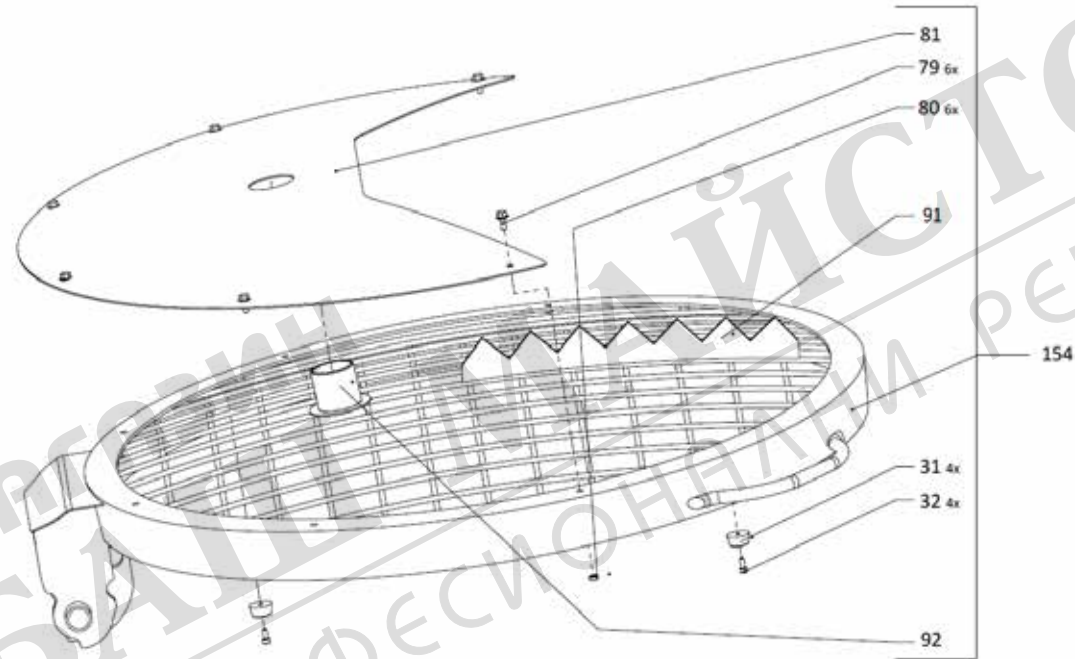
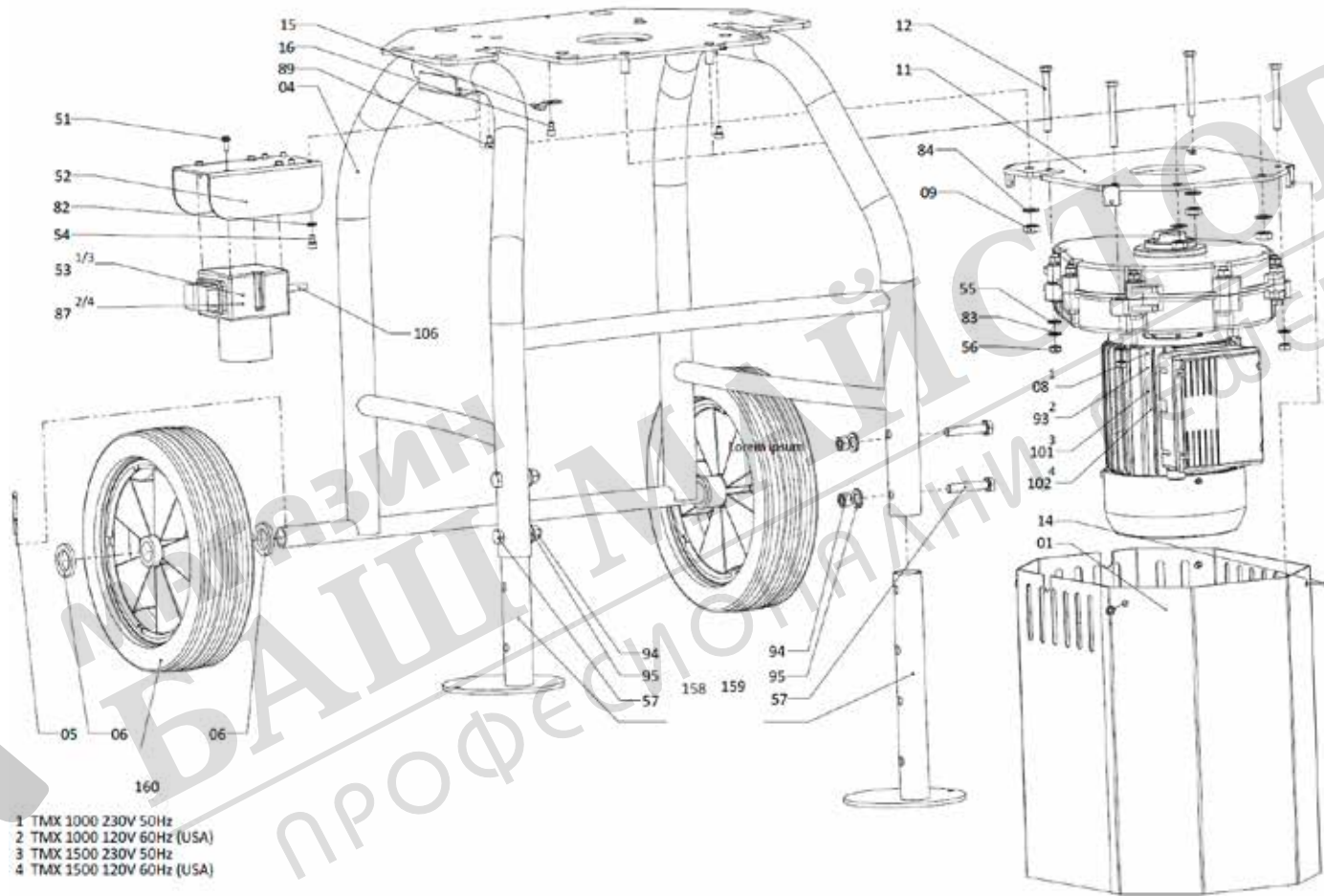
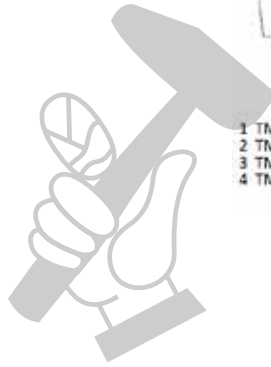


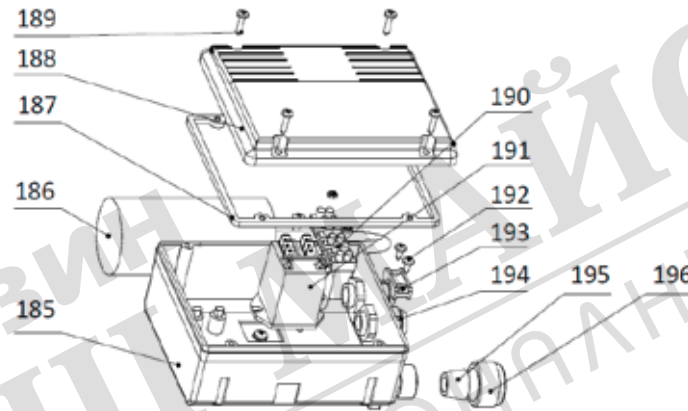
37250





- 1 TMX 1000 230V 50Hz
- 2 TMX 1000 120V 60Hz (USA)
- 3 TMX 1500 230V 50Hz
- 4 TMX 1500 120V 60Hz (USA)





Kompaktmischer Collomatic TMX 1000/1500 230V 50Hz

29.07.2020 Seite 7/11

POS	Art. Nr. Order No. N° réf	Artikel DE	Designation EN	Designation FR	Preis € Price € Prix €
1	37265	Motor Abdeckung	Motor protection	Protection du moteur	20,90
2	50898	DIN 933 6-Kant-Schraube M6x12	DIN 933 hex screw M6x12	DIN 933 Boulon hex. M6x12	0,40
3	50898	DIN 933 6-Kant-Schraube M6x12	DIN 933 hex screw M6x12	DIN 933 Boulon hex. M6x12	0,40
4	37258	Gestellfuß kpl.	Stand base compl.	Base du stand	95,00
5	50995	DIN 11024 Federstecker einfach	DIN 11024 spring cotter single	DIN 11024 Goupille beta simple	0,35
6	51000	DIN 1440 U-Scheibe d 26	DIN 1440 washer d26	DIN 1440 Rondelle d26	0,70
8	37252	Getriebemotor 230V 50Hz	Gear motor 230V 50Hz	Motoréducteur 230V 50Hz	354,00
9	50806	DIN 934 6-Kant-Mutter M10	DIN 934 hex nut M10	DIN 934 Écrou hex. M10	0,40
10	50002	DIN 125 Scheibe B10,5	DIN 125 washer B10,5	DIN 125 Rondelle B10,5	0,40
11	37287	Anschraubflansch	Screw-on flange	Bride à visser	22,80
12	51206	DIN 933 6-Kant-Schraube M8x75	DIN 933 hex screw M8x75	DIN 933 Boulon hex. M8x75	0,40
13	50905	DIN 917 Hutmutter M10	DIN 917 cap nut M10	DIN 917 Ecrou borgne M10	0,35
14	50832	DIN 912 Inbusschraube M6x10	DIN 912 socket head screw M6x10	DIN 912 Boulon Inbus M6x10	0,35
15	37284	Kabelschelle	Cable clamp	Serre-câble	0,35
16	50832	DIN 912 Inbusschraube M6x10	DIN 912 socket head screw M6x10	DIN 912 Boulon Inbus M6x10	0,35
17	37273	Abdeckung	Cover	Couvercle	9,00
18	50804	DIN 934 6-Kant-Mutter M8	DIN 934 hex nut M8	DIN 934 Écrou hex. M8	0,40
19	37279	Endschalter	Limit switch	Interrupteur de fin de course	18,00
20	37278	Endschalterhalterung	Limit switch guidance	Fixation de l'interrupteur de fin de course	3,55
21	51182	DIN 933 6-Kant-Schraube M4x22	DIN 933 hex screw M4x22	DIN 933 Boulon hex. M4x22	0,35
22	37277	Distanzscheibe	Shim PA6	Cale	0,50
24	37275	Radlagerung	Shaft	Arbre	0,50
26	50884	DIN 933 6-Kant-Schraube M8x65	DIN 933 hex screw M8x65	DIN 933 Boulon hex. M8x65	0,50
27	51005	DIN 9021 Scheibe B8,4	DIN 9021 washer B8,4	DIN 9021 Rondelle B8,4	0,40
28	37286	Griffbügel links	Handle left	Poignée gauche	16,00
29	50891	DIN 933 6-Kant-Schraube M8x12	DIN 933 hex screw M8x12	DIN 933 Boulon hex. M8x12	0,35

Collomix GmbH

Postfach 11 46 D-85078 Gaimersheim
Daimlerstraße 9 D-85080 Gaimersheim
GLN 40 11024 00000 2 EORI DE2984431

Telefon: +49 (8458) 3298-0
Telefax: +49 (8458) 3298-30
E-Mail: info@collomix.de
Internet: www.collomix.de

Geschäftsführer:
Alexander Essing
Registergericht Ingolstadt HRB 127
Steuer Nr. 124/123/60018

Sparkasse Ingolstadt
IBAN DE66 7215 0000 1006 10
BIC BYLADEM11ING
Ust-IdNr. DE128579719

Kompaktmischer Collomatic TMX 1000/1500 230V 50Hz

29.07.2020 Seite 8/11

POS	Art. Nr. Order No. N° réf	Artikel DE	Designation EN	Designation FR	Preis € Price € Prix €
29	50891	DIN 933 6-Kant-Schraube M8x12	DIN 933 hex screw M8x12	DIN 933 Boulon hex. M8x12	0,35
31	37267	Anschlagpuffer	Stopper	Butoir	0,35
32	50105	DIN 912 Inbusschraube M4x10	DIN 912 socket head screw M4x10	DIN 912 Boulon Inbus M4x10	0,35
34	51185	DIN 471 Sicherungsring 29x2	DIN 471 lock ring 29x2	DIN 471 Circlip 29 x 2	0,60
35	37291	Deckel Antriebswelle	Cover drive shaft	Couvercle de l'arbre d'entraînement	2,50
36	51184	O-Ring Ø 30x2,0	O-ring Ø 30x2,0	Joint torique Ø 30x2,0	0,50
37	37290	Dichtscheibe	Sealing washer	Rondelle d'étanchéité	1,60
38	69049	Radialwellendichtung	Radial sealing	Joint radial	3,50
39	50411	DIN 472 Sicherungsring 62x2	DIN 472 circlip 62x2	DIN 472 Circlip 62x2	0,80
40	69048	Rillenkugellager 6007 C32RSR	Deep groove ball bearing 6007C3 2RSR	Roulement à billes rigide 6007 C32RSR	2,00
41	50993	DIN 7991 Senkk Innen-6-Kant M10x25	DIN 7991 countersunk socket head hex screw M10x25	DIN 7991 Vis 6 pans creux M10x25	0,35
42	37256	Mischtrommel 120l	Mixing drum 120l	Tambour mélangeur 120l	260,00
43	37347	Auswurfschacht MKII	Discharge chute MKII	Goulotte de déchargement MKII	65,00
44	50832	DIN 912 Inbusschraube M6x10	DIN 912 socket head screw M6x10	DIN 912 Boulon Inbus M6x10	0,35
45	37262	Schieber	Slide	Curseur	18,00
46	37270	Griff PVC	Handle PVC	Poignée PVC	1,50
47	50996	DIN 933 6-Kant-Schraube M10x100	DIN 933 hex screw M10x100	DIN 933 Boulon hex. M10x100	0,50
48	37285	Griffbügel rechts	Handle right	Poignée droite	16,00
49	37288	Antriebswelle TMX 1000	Drive shaft TMX 1000	Arbre d'entraînement TMX 1000	29,00
50	50410	DIN 471 Sicherungsring 35x1,5	DIN 471 lock ring 35x1,5	DIN 471 Circlip 35x1,5	0,35
51	51183	DIN 6928 Blechschraube St 4,8x16-C	DIN 6928 screw 4,8x16	DIN 9628 Vis St 4,8x16-C	0,35
52	37281	Schalterbox	Attachment for Switch box	Boîtier de commutateur	16,00
53	37282	Schaltergehäuse 230V	Switch box 230V	Boîtier de commutateur 230V	64,00
54	50963	DIN 912 Inbusschraube M6x12	DIN 912 socket head screw M6x12	DIN 912 Boulon Inbus M6x12	0,40
55	50027	DIN 125 Scheibe B8,4	DIN 125 washer B8,4	DIN 125 Rondelle B8,4	0,40
56	51187	DIN 936 6-Kant-Mutter M8	DIN 936 hex nut M8	DIN 936 Écrou hex. M18	0,35

Kompaktmischer Collomatic TMX 1000/1500 230V 50Hz

29.07.2020 Seite 9/11

POS	Art. Nr. Order No. N° réf	Artikel DE	Designation EN	Designation FR	Preis € Price € Prix €
57	51174	DIN 931 6-Kant-Schraube M10x50	DIN 931 hex screw M10x50	DIN 931 Boulon hex. M10x50	0,35
61	37297	Rührarm Abstreifer TMX 1000	Scraper arm TMX 1000	Bras de racleur TMX 1000	17,70
62	37307	Stopfen	Plug	Goupille en plastique	1,20
63	37292	Rührwerkkopf	Agitator head	Tete d'agitateur	73,00
64	37293	Rührarm innen TMX 1000	Inner mixing arm TMX 1000	Bras melangeur interieur TMX 1000	19,70
66	50991	DIN 1587 Hutmutter M8	DIN 1587 cap nut M8	DIN 1587 Ecrou borgne M8	0,35
67	37295	Rührarm außen TMX 1000	Outer mixing arm TMX 1000	Bras melangeur exterieur TMX 1000	19,30
69	50070	DIN 603 Flachrundschrabe M8x30	DIN 603 Screw M8x30	DIN 603 Vis a tête bombée M8x30	0,40
70	51186	DIN 933 6-Kant-Schraube M10x22	DIN 933 hex screw M10x22	DIN 933 Boulon hex. M10x22	0,35
71	50863	DIN 985 6-Kant-Mutter M10	DIN 985 hex nut M10	DIN 985 Écrou hex. M10	0,40
72	51179	DIN 913 Gewindestift M6x30	DIN 913 threaded pin M6x28	DIN 913 Tige filetée M6x30	1,60
73	51181	DIN 988 Paßscheibe 20x28x1,0	DIN 988 shim ring 20x28x1,0	DIN 988 Rondelle d'ajustage 20x28x1,0	0,35
74	37271	Druckfeder	Compression spring	Ressort de pression	1,50
75	51180	DIN 471 Sicherungsring 20 x1,75	DIN 471 lock ring 20x1,75	DIN 471 Circlip 20x1,75	0,35
76	37272	Knopf	Knob	Bouton	6,10
77	37274	Deckel Achse	Cover axle	Couvercle axe	2,10
79	50093	Tensilock-Schraube M5x12	Self locking screw M5x12	Vis autoblocante M5x12	0,80
80	51105	Tensilock-Sicherungsmutter M5	Self-locking nut M5 F90	Ecrou autoblocant M5	0,40
81	37268	Staubabdeckung	Dust cover	Couvrir de la poussière	24,00
82	50026	DIN 127 Federring B6	DIN 127 split washer B6	DIN 127 Rondelle Grower B6	0,40
83	50006	DIN 127 Federring B8	DIN 127 split washer B8	DIN 127 Rondelle Grower B8	0,40
84	50002	DIN 125 Scheibe B10,5	DIN 125 washer B10,5	DIN 125 Rondelle B10,5	0,40
85	37257	Mischtrommel 160l	Mixing drum 160l	Tambour mélangeur 160l	310,00
86	37289	Antriebswelle TMX 1500	Drive shaft TMX 1500	Arbre d'entraînement TMX 1500	32,00
88	50998	O-Ring Ø 20x2,0	O-ring Ø 20x2,0	Joint torique Ø 20x2,0	0,50
89	50997	DIN 912 Inbusschraube M6x8	DIN 912 socket head screw M6x8	DIN 912 Boulon Inbus M6x8	0,35
91	37340	Reissblech	Bag ripper	Ouvre sac	9,50

Collomix GmbH

Postfach 11 46 D-85078 Gaimersheim
Daimlerstraße 9 D-85080 Gaimersheim
GLN 40 11024 00000 2 EORI DE2984431

Telefon: +49 (8458) 3298-0
Telefax: +49 (8458) 3298-30
E-Mail: info@collomix.de
Internet: www.collomix.de

Geschäftsführer:
Alexander Essing
Registergericht Ingolstadt HRB 127
Steuer Nr. 124/123/60018

Sparkasse Ingolstadt
IBAN DE66 7215 0000 0000 1006 10
BIC BYLADEM11ING
Ust-IdNr. DE128579719

Kompaktmischer Collomatic TMX 1000/1500 230V 50Hz

29.07.2020 Seite 10/11

POS	Art. Nr. Order No. N° réf	Artikel DE	Designation EN	Designation FR	Preis € Price € Prix €
92	37339	Staubsaugeranschluss	Vacuum cleaner connection	Connexion de l'aspirateur	8,50
94	50806	DIN 934 6-Kant-Mutter M10	DIN 934 hex nut M10	DIN 934 Écrou hex. M10	0,40
95	50002	DIN 125 Scheibe B10,5	DIN 125 washer B10,5	DIN 125 Rondelle B10,5	0,40
96	50001	DIN 127 Federring B10	DIN 127 split washer B10	DIN 127 Rondelle Grower B10	0,40
97	50002	DIN 125 Scheibe B10,5	DIN 125 washer B10,5	DIN 125 Rondelle B10,5	0,40
98	61299	Fett EP2 150 gr.	Geease EP2 150 gr.	Graisse EP2 150gr.	10,10
99	50002	DIN 125 Scheibe B10,5	DIN 125 washer B10,5	DIN 125 Rondelle B10,5	0,40
100	50091	Tensilock-Sicherungsmutter M6	Self-locking nut M6 F90	Ecrou autoblocant M6	0,40
101	37253	Getriebemotor 230V 50Hz	Gear motor 230V 50Hz	Motoréducteur 230V 50Hz	460,00
103	61299	Fett EP2 150 gr.	Geease EP2 150 gr.	Graisse EP2 150gr.	10,10
105	37280	Kabel Endschalter	Cabel limit switch	Câble fin de course	2,90
106	37341	Kabel Motor	Cable motor	Câble moteur	5,70
108	50017	DIN 127 Federring B4	DIN 127 split washer B4	DIN 127 Rondelle Grower B4	0,40
124	37301	Rührarm Abstreifer TMX 1500	Scraper arm TMX 1500	Bras de racleur TMX 1500	19,50
127	37326	Rührschaufel außen TMX1000	Outer mixing paddle TMX1000	L'aube à mélanger extérieur TMX1000	10,00
129	37300	Rührarm außen TMX 1500	Outer mixing arm TMX 1500	Bras melangeur extérieur TMX 1500	21,30
133	37299	Rührarm innen TMX 1500	Inner mixing arm TMX 1500	Bras melangeur intérieur TMX 1500	21,60
135	37327	Rührschaufel innen	Inner mixing paddle	L'aube à mélanger intérieure	12,00
136	37346	Rührschaufel außen TMX1500	Outer mixing paddle TMX1500	L'aube à mélanger extérieur TMX1500	10,00
154	37325	Deckel kpl.	Cover compl.	Couvercle	115,00
156	37320	Transportroller	Transport roller	Vélo de transpor	8,50
157	37321	Verriegelungsbolzen	Locking Pin compl.	Boulon de verrouillage	19,50
158	37324	Maschinenfuß rechts kpl.	Machine feet right	Pied de machine droite	22,50
159	37323	Maschinenfuß links kpl.	Machine feet left	Pied de machine à gauche	22,50
160	37322	Gummirad kpl.	Rubber wheel	Roue en caoutchouc	26,60
163	37328	Abstreifer TMX1000	Rim scraper TMX1000	Racleur TMX1000	11,40
164	37302	Abstreifer TMX1500	Rim scraper TMX1500	Racleur TMX1500	13,50

Kompaktmischer Collomatic TMX 1000/1500 230V 50Hz

29.07.2020 Seite 11/11

POS	Art. Nr. Order No. N° réf	Artikel DE	Designation EN	Designation FR	Preis € Price € Prix €
165	37327	Rührschaufel innen	Inner mixing paddle	L'aube à mélanger interieure	12,00
170	37250	Mischwerkzeug TMX 1000	Mixing Tool TMX 1000	Mélangeur TMX 1000	*
171	37251	Mischwerkzeug TMX 1500	Mixing Tool TMX 1500	Mélangeur TMX 1500	*
185	37329	Schaltkasten	Switch box	Boîtier de commande	12,00
186	37330	Kondensator	Capacitor	Condensateur	18,00
187	37331	Dichtung	Sealing	joint	0,40
188	37332	Deckel Schaltkasten	Control box cover	Couvercle de commande	3,50
189	37333	Schraube	Screw	Vis	0,35
190	37334	Klemmleiste	Terminal block	Borne de connexion	0,40
191	37335	Relais 230V	Relay 230V	Relais 230V	15,00
192	37336	Schraube	Screw	Vis	0,35
193	37337	Zugentlastung	Strain relief	Serre-câble	0,35
194	37338	Kabeldurchführung	Cable fitting	Passe-câble	0,35

* = siehe Collomix Preislise / refer to Collomix price list / voir Collomix liste de prix

Produktgruppe / Product Group / Groupe de produits 900

Alle Preise verstehen sich in Euro, im Inland zuzüglich Mehrwertsteuer. Ab 200,00 € Netto-Warenwert liefern wir innerhalb Deutschlands frei Haus, Verpackung frei. Unsere Lieferungs- und Zahlungsbedingungen sind Bestandteil des Vertrages. Mit erscheinen dieser Preislise verlieren alle früheren Preislisten ihre Gültigkeit. Änderungen und Irrtum vorbehalten.

Our prices are to be understood in Euro (€) for. Our conditions of delivery and payment form part of the contract. Delivery ex works (EXW) With the publication of this price list, any former prices are no longer valid. Subject to changes and corrections.

Nos prix s'entendent en Euro, sans T.V.A. Nos livraisons et nos conditions de paiement sont partie intégrante de notre contrat. Livraison départ usine (EXW) Avec la parution de cette liste de prix, toutes les listes précédentes perdent leur validité. Modifications et erreurs sous réserve.