



**BOSCH**

# Мултифунк. инструмент

PMF 250 CES | 3 603 A02 100

---

## Table of Content

Списък на резервните части.....	2
Изображение - модел .....	3

МАГАЗИН МАЙСТОРА  
БАШ ПРОФЕСИОНАЛНИ РЕШЕНИЯ



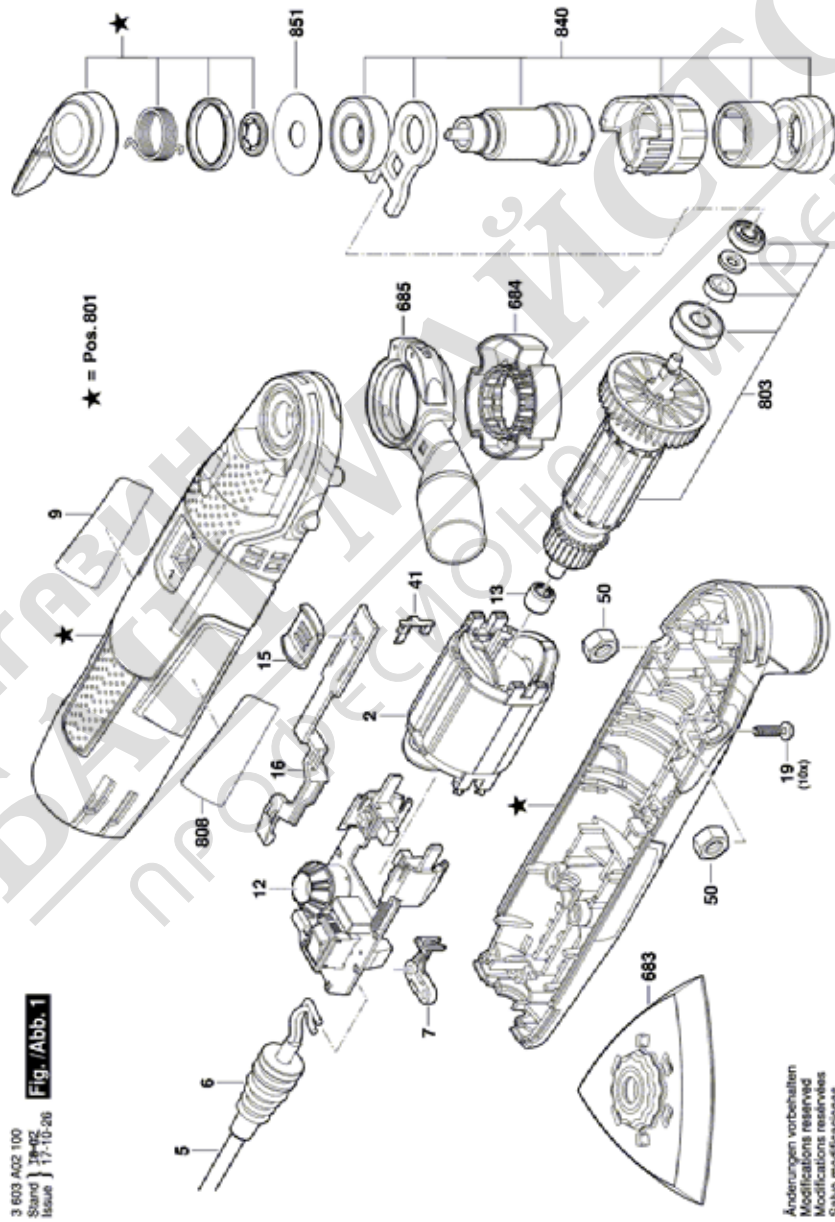
## Списък на резервните части

Артикул	Каталожен номер	Описание	Изображение	Цена	Количество	Ценова група
2	2 609 007 814	СТАТОР	1		1	32
5	2 604 460 259	ЗАХРАНВАЩ КАБЕЛ EU 230V 2,7m 2 x 0,75mm H05 VV-F	1		1	25
6	2 609 005 502	НАКРАЙНИК ЗА КАБЕЛ Durchmesser 6,2-6,9	1		1	13
7	2 609 006 171	ДЪРЖАЧ НА КАБЕЛ	1		1	11
9	1 601 11C 0KL	ТАБЕЛКА PMF 250 CES	1		1	13
9	1 601 11C 0T2	ТАБЕЛКА PMF Universal	1		1	13
12	2 609 005 719	СЕТ- КЛЮЧ + ЕЛЕКТРО	1		1	38
13	2 600 917 002	ИГЛЕН ВТУЛКА	1		2	15
15	2 609 005 541	КОПЧЕ-ПЛЪЗГАЧ	1		1	14
16	2 609 007 716	ПЛЪЗГАЧ	1		1	11
19	2 603 490 022	ВИНТ 4x16	1		10	10
41	2 601 329 037	КОНТАКТНА ПРУЖИНА	1		1	11
50	2 915 011 009	ГАЙКА DIN 934-M8-8-A	1		2	11
683	1 600 A00 8LT	ШЛАЙФ-ПЛОЧА	1		1	24
684	1 600 A00 87V	СКАПА ЗА ДЪЛБОЧИНА	1		1	11
685	1 600 A00 87K	ПРАХОУЛОВИТЕЛ	1		1	25
801	1 607 000 C5M	КОРПУС СЕТ	1		1	31
803	1 604 010 B5G	КОТВЕНА ГРУПА 220-240V	1		1	38
808	1 601 11A 47M	ТАБЕЛКА	1		1	13
840	1 618 597 10L	ДЪРЖАЧ	1		1	39
851	1 607 000 C6D	ФИЛЦ-ШАЙБА	1		1	10



\* Препоръчителна цена на дребно без ДДС.

Изображение - модел - E



3 603 A02 100  
Sand | 11-12-20  
Issue | 11-10-20  
Fig./Abb. 1

Änderungen vorbehalten  
Modifications reserved  
Modificaciones reservadas  
Salvo modificaciones