

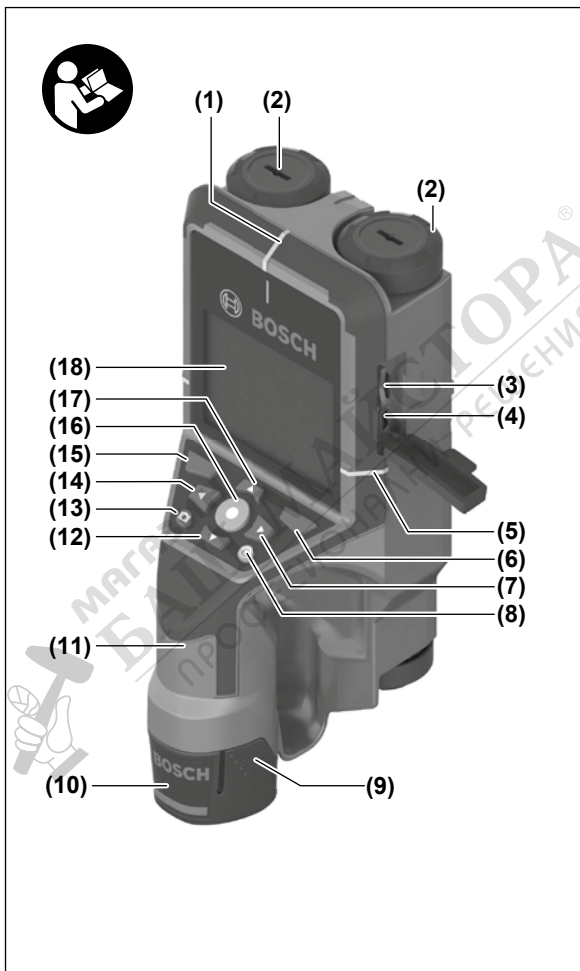


Wallscanner D-tect 200 C Professional

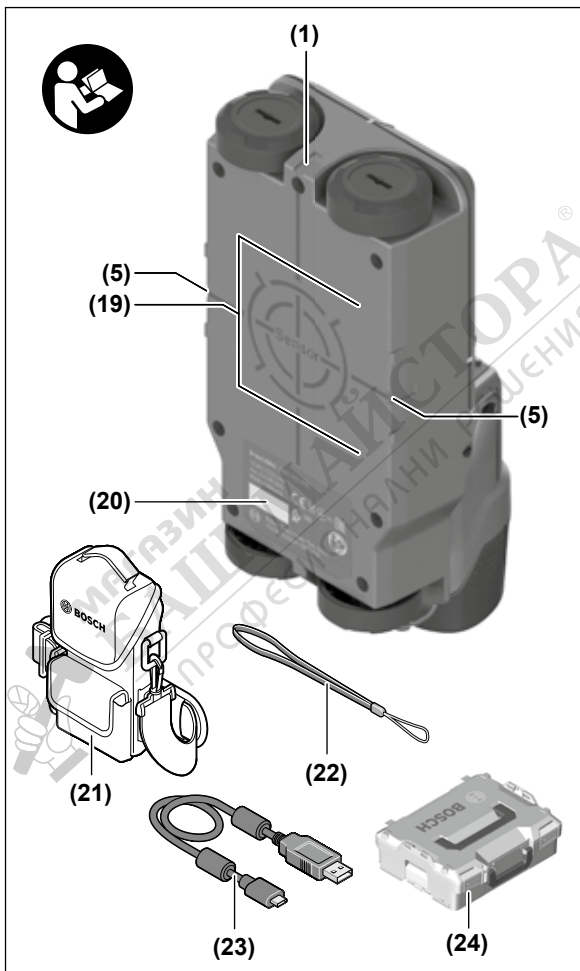


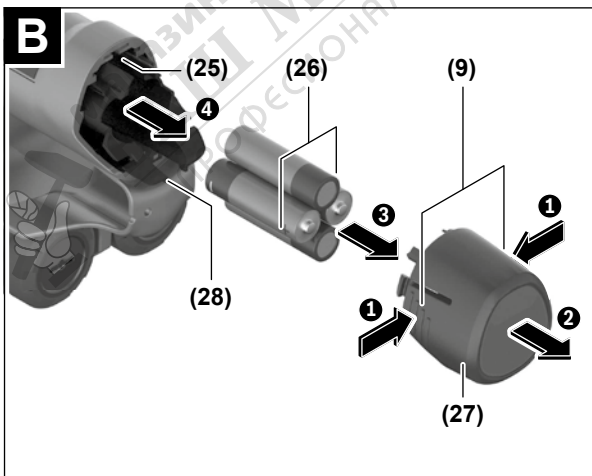
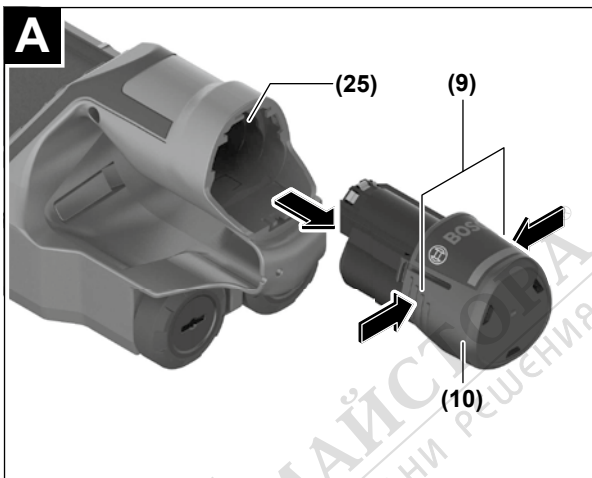
- | | | | |
|-----------|--|-----------|-----------------------------|
| pl | Instrukcja oryginalna | lv | Instrukcijas oriģinālvalodā |
| cs | Původní návod k používání | lt | Originali instrukcija |
| sk | Pôvodný návod na použitie | | |
| hu | Eredeti használati utasítás | | |
| ru | Оригинальное руководство по эксплуатации | | |
| uk | Оригінальна інструкція з експлуатації | | |
| kk | Пайдалану нұсқаулығының түпнұсқасы | | |
| ro | Instrucțiuni originale | | |
| bg | Оригинална инструкция | | |
| mk | Оригинално упатство за работа | | |
| sr | Originalno uputstvo za rad | | |
| sl | Izvirna navodila | | |
| hr | Originalne upute za rad | | |
| et | Algupärane kasutusjuhend | | |

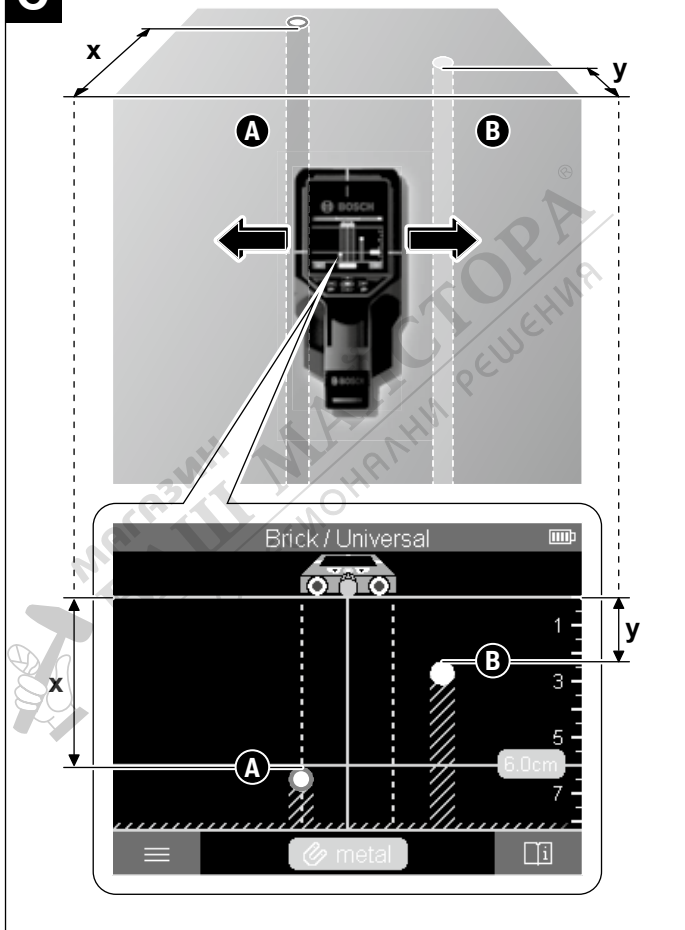


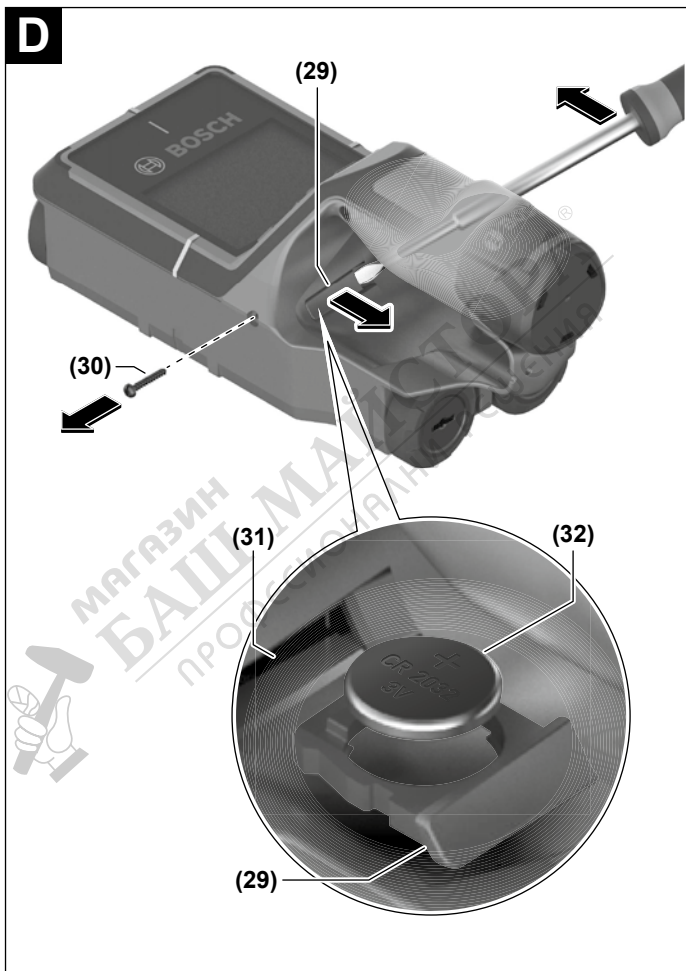


4 |





C



- ▶ **Зареждайте акумулаторните батерии само със зарядните устройства, които се препоръчват от производителя.** Когато използвате зарядни устройства за зареждане на неподходящи акумулаторни батерии, съществува опасност от възникване на пожар.



Предпазвайте акумулаторната батерия от високи температури, напр. вследствие на продължително излагане на директна слънчева светлина, огън, мръсотия, вода и овлажняване. Има опасност от експлозия и късо съединение.

- ▶ **Поради използваната технология измервателният уред не може да гарантира 100 % сигурност. За да бъдат изключени опасни ситуации, преди пробиване, рязане или фрезозане в стени, тавани или подове си осигурявайте допълнителна информация, напр. от строителни чертежи, снимки от периода на строежа и т.н.** Влияния от околната среда, напр. влажност на въздуха или близост до други електрически уреди, могат да влошат точността на измерване на уреда. Структурата и състоянието на стените (напр. влажност, съдържащи метал строителни материали, токопроводещи тапети, изолационни материали, фаянсови плочки и т.н.), както и броят, видът, големината и положението на обектите могат да направят измерването невалидно.
- ▶ **Ако в сградата има газопроводи, след всяка дейност по стените, таваните или подовете проверявайте дали тръба на газопровода не е била повредена.**
- ▶ **Преди да пробивате, ржете или фрезозане стени, тавани и подове изключвайте консуматора на ток и предпазителя на веригата. След всички дейности се уверете, че закрепените към основата обекти не са под напрежение.**
- ▶ **При закрепване на обекти към стени от сухо строителство предварително се уверявайте, че товароносимостта на стената и на крепежните елементи е достатъчна, особено при закрепване към носещата конструкция.**
- ▶ **Не гълтайте бутонни батерии.** Гълтането на бутонна батерия може да предизвика тежки вътрешни увреждания и смърт в рамките на 2 часа.



Бутонни батерии не бива да попадат в ръцете на деца. Ако има съмнение, че е била глътната бутонна батерия или е била вкарана в друг отвор на тялото, потърсете незабавно лекарска помощ.

- ▶ **При смяна на батерията внимавайте за компетентното изпълнение на операцията.** Съществува опасност от експлозия.
- ▶ **Използвайте само бутонните батерии, посочени в това ръководство за експлоатация.** Не използвайте други бутонни батерии или друг източник на ток.
- ▶ **Не се опитвайте да презареждате бутонна батерия и не правете късо съединение между клемите ѝ.** Бутонната батерия може да протече, да експлодира, да се възпламени и да предизвика наранявания на хора.
- ▶ **Изваждайте и изхвърляйте изхабени бутонни батерии съгласно предписанията.** Изхабени бутонни батерии могат да протекат и да увредят продукта или да предизвикат наранявания.
- ▶ **Не прегрявайте бутонни батерии и не ги хвърляйте в огън.** Бутонната батерия може да протече, да експлодира, да се възпламени и да предизвика наранявания на хора.
- ▶ **Внимавайте да не повредите бутонната батерия и не се опитвайте да я разглобявате.** Бутонната батерия може да протече, да експлодира, да се възпламени и да предизвика наранявания на хора.
- ▶ **Не допускайте повредена бутонна батерия да влиза в контакт с вода.** При реакция на изтичащия литий с вода може да се отдели водород, вследствие на което да възникне пожар, експлозия или да бъдат предизвикани наранявания.

Описание на продукта и дейността

Моля, имайте предвид изображенията в предната част на ръководството за работа.

Предназначение на уреда

Измервателният уред е предназначен за откриване на обекти в стени, тавани и полове. В зависимост от материала и състоянието на основата могат да бъдат откривани метални обекти, дървени греди, пластмасови тръби, различни проводни кабели. Измервателният уред влиза в граничните стойности на посочените в декларацията за съответствие стандарти. ЕС декларацията за съответствие е на разположение на адрес <http://eu-doc.bosch.com/>.

Въз основа на това при използване в болнични заведения, ядрени централи и базови станции на мобилни мрежи предварително трябва да се изясни дали това е допустимо.

Измервателният уред е подходящ за работа на открито и в затворени помещения.

Изобразени елементи

Номерирането на елементите се отнася до изображението на измервателния уред на страницата с фигурите.

- (1) Помощен надрез за маркиране горе
- (2) Колело
- (3) Място за пъхане на microSD карта
- (4) USB Type-C® букаса^{a)}
- (5) Помощни надрези за маркиране отляво и отдясно
- (6) Десен функционален бутон
- (7) Бутон-стрелка надясно
- (8) Пусков прекъсвач
- (9) Бутон за отключване на акумулаторна батерия/адаптер^{b)}
- (10) Акумулаторна батерия^{b)}
- (11) Повърхност за захващане
- (12) Бутон със стрелка надолу
- (13) Бутон за екранна снимка
- (14) Бутон със стрелка наляво
- (15) Функционален бутон наляво
- (16) Червен бутон за старт
- (17) Бутон със стрелка нагоре
- (18) Дисплей
- (19) Сензорна зона
- (20) Сериен номер
- (21) Предпазна чанта^{b)}
- (22) Халка за окачване
- (23) USB Type-C® кабел
- (24) Куфар^{b)}
- (25) Гнездо за акумулаторната батерия
- (26) Батерии^{b)}
- (27) Капаче за затваряне адаптер за батерия^{b)}
- (28) Вложка адаптер за батерия^{b)}

- (29) Скоба за захващане на бутонна батерия
- (30) Винт скоба за захващане на бутонна батерия
- (31) Гнездо за бутонна батерия
- (32) Бутонна батерия

- a) USB Type-C® и USB-C® са пазарни наименования на USB Implementers Forum.
- b) **Изобразените на фигурите и описаните допълнителни приспособления не са включени в стандартната окомплектовка на уреда. Изчерпателен списък на допълнителните приспособления можете да намерите съответно в каталога ни за допълнителни приспособления.**

Технически данни

Универсален уред за откриване на обекти	D-tect 200 C
Каталожен номер	3 601 K81 600
Макс. дълбочина на откриване обектово локализиране ^{A)}	
– В сух бетон	
▪ Метални обекти	200 mm
▪ Други обекти	80 mm
– Метални обекти в пресен бетон	60 mm
– Дървени греди при сухо строителство	38 mm
– Обекти в тухли с дълги отвори	50 mm
– Обекти в други поддържани типове стена	80 mm
Точност на измерване до средата на обекта ^{A)}	±5 mm
Точност на показваната дълбочина на обекта ^{A)}	
<input type="checkbox"/> В сух бетон	±5 mm
– В пресен бетон	±10 mm
Минимално разстояние между два съседни обекта ^{A)}	40 mm
Точност на измерване разстояние ^{B)}	±10 mm/m
Радар	
– Работен честотен обхват	1,8–5,8 GHz
– Мощност на излъчване, макс.	0,00001 mW
Индуктивен сензор	
– Работен честотен обхват	48–52 kHz

220 | Български

Универсален уред за откриване на обекти	D-tect 200 C
– Макс. сила на магнитното поле (при 10 m)	20 dB μ A/m
Макс. работна височина над базовата височина	2000 m
Относителна влажност макс.	90 %
Относителна влажност на въздуха макс. за разпознаване на материал „електропроводящ“	50 %
Степен на замърсяване съгласно IEC 61010-1	2 ^{C1}
Захранване на измервателния уред	
– Акумулаторна батерия (литиево-йонна)	10,8 V/12 V
– Батерии (алкално-манганови)	4 × 1,5 V LR6 (AA) (с адаптер за батерии)
Продължителност на работа, прибл.	
– Акумулаторна батерия (литиево-йонна)	6 h
– Батерии (алкално-манганови)	2 h
Резервно енергозахранване за запаметяване на часа	
– Бутонна батерия	CR2032 (3-V литиева батерия)
– Продължителност на работа с батерии, прибл.	12 месеца
Маса съгласно EPTA-Procedure 01:2014	
– С акумулаторна батерия	0,69–0,70 kg ^{D1}
– С батерии	0,64 kg
Размери (дължина × ширина × височина)	231 × 106 × 112 mm
Клас на защита ^{E1}	IP 5X
Препоръчителна температура на околната среда при зареждане	0 °C ... +35 °C
Допустима температура на околната среда по време на работа	–10 °C ... +50 °C
Допустима температура на околната среда по време на съхранение	–20 °C ... +70 °C
Препоръчителни акумулаторни батерии	GBA 10,8V 2.0Ah GBA 10,8V 3.0Ah

Универсален уред за откриване на обекти

D-tect 200 C

GBA 12V 2.0Ah

GBA 12V 3.0Ah

Препоръчителни зарядни устройства

GAL 12...

GAX 18...

- A) В зависимост от материала и големината на обектите, от материала и състоянието на основата, както и от избора изглед. Най-добрите резултати могат да се постигнат в хомогенни, сухи основи. Допълнително трябва да се има предвид отклонение на показваната обектова дълбочина от $\pm 0,5$ mm/cm при обекти с дълбочина над 60 mm.
- B) В зависимост от материала и състоянието на основата
- C) Има само непроводимо замърсяване, при което обаче е възможно да се очаква временно причинена проводимост поради конденз.
- D) в зависимост от използваната акумулаторна батерия
- E) Литиево-йонната акумулаторна батерия и батерийният адаптер AA1 са изключени от IP 5X.
- За еднозначно идентифициране на Вашия измервателен уред служи серийният номер **(20)** на табелката на уреда.

► **При неблагоприятна структура на основата резултатът от измерването може и да е по-лош по отношение на точност и дълбочина на откриване.**

За изпитание на приемника, което проверява влиянието на смущаващ сигнал върху измервателния инструмент, се ползва критерият и нивото на мощността, дефинирани в ETSI TS 103 361 (V1.1.1) Раздел 9.4.1 с дълбочина на обекта $d=60$ mm.

Работа

- **Предпазвайте измервателния прибор от овлажняване и директно попадане на слънчеви лъчи.**
- **Не излагайте измервателния уред на екстремни температури или резки температурни промени. При големи температурни разлики изчакайте уредът да се темперира, преди да го включите.** При екстремни температури или резки температурни изменения точността на измервателния уред и изображението на дисплея могат да се влошат.
- **Избягвайте силни удари или изпускане на измервателния уред.** След силни външни въздействия и при неправилно функциониране трябва да предадете измервателния уред за проверка в оторизиран сервиз за електроинструменти на Bosch.
- **Поради принципа на работа резултатът от измерването се влияе от определени параметри на околната среда. Към тях се причисляват напр. близостта на уреди, които генерират силно електрическо, магнитно или електромаг-**

нитно поле, влажността, наличието на съдържащи метал строителни елементи, каширани с алуминиево фолио изолационни материали, както и токопроводящи тапети или плочки. Преди да започнете пробиване, разрязване или фрезозане в стената, пода или тавана, се осведомете и от други източници, (напр. строителни планове).

- ▶ **Дръжте измервателния уред само за предвидените за целта ръкохватки (11), за да не влияете върху измерването.**
- ▶ **Не поставяйте лепенки и табелки в зоната на сензора (19) на гърба на измервателния уред.** Табелки от Metal (метал) влияят силно на резултатите от измерването.



По време на измерването не носете ръкавици и внимавайте за достатъчно заземяване. При недостатъчно заземяване разпознаването на материала "токопроводящ" може да се влоши.



Избягвайте по време на измерването близостта на уреди, които изпращат силни електрически, магнитни или електромагнитни полета. По възможност при всички уреди, които могат с излъчването си да влошат измерването, деактивирайте съответните функции или изключвайте уредите.

Захранване на измервателния инструмент

Измервателният уред може да бъде захранван или с обикновени батерии, или с литиево-йонна акумулаторна батерия на Бош.

Работа с литиево-йонна акумулаторна батерия (вж. фиг. А)

- ▶ **Използвайте само посочените в раздела Технически данни зарядни устройства.** Само тези зарядни устройства са с параметри, подходящи за използваната във Вашия измервателен уред литиево-йонна батерия.

Указание: Използването на акумулаторни батерии, които не са предназначени за Вашия измервателен уред, може да предизвика неправилното му функциониране или да го повреди.

Указание: Акумулаторната батерия се доставя частично заредена. За да достигнете пълния капацитет на акумулаторната батерия, преди първото ѝ използване я заредете докрай в зарядното устройство.

Литиево-йонната акумулаторна батерия може да бъде заредена по всяко време, без това да съкращава дълготрайността ѝ. Прекъсване на зареждането също не ѝ вреди.

Литиево-йонната акумулаторна батерия е защитена срещу дълбоко разреждане чрез електронната система "Electronic Cell Protection (ECP)". При разреждана батерия измервателният уред се изключва от предпазен прекъсвач.

За **поставяне** на заредената акумулаторна батерия **(10)** я вкарайте в гнездото **(25)**, докато усетите отчетливо прещракване.

За **изваждане** на акумулаторната батерия **(10)** натиснете освобождаващите бутони **(9)** и издърпайте акумулаторната батерия от гнездото **(25)**. **При това не прилагайте сила.**

Работа с батерии (вж. фиг. В)

За хранене на измервателния уред се препоръчва използването на алкално-манганови батерии.

Батериите се поставят в адаптор за батерии.

► **Адапторът за батерии е предназначен само за ползване в предвидените за това измервателни уреди на Bosch и ползването му с електроинструменти не се допуска.**

За **поставяне** на батериите вкарайте кутията **(28)** на адаптора за батерии в гнездото за батерии **(25)**. Поставете батериите така, както е показано на изображението на затварящия капак **(27)** в кутията. Поставете затварящия капак на кутията, докато усетите отчетливо прещракване.



За **изваждане** на батериите **(26)** натиснете деблокиращите бутони **(9)** на капака **(27)** и го издърпайте. При това внимавайте батериите да не изпаднат. Затова дръжте измервателния инструмент с гнездото за акумулаторна батерия **(25)** нагоре. Извадете

батериите. За да извадите разположената вътре вложка **(28)** от акумулаторната кутия, я захванете от вътрешната страна и я издърпайте от измервателния уред с лек натиск към страничната стена.

Заменяйте винаги всички батерии едновременно. Използвайте винаги батерии от един и същ производител и с еднакъв капацитет.

► **Ако продължително време няма да използвате инструмента, изваждайте батериите от него.** При продължително съхраняване в нея батериите в измервателния инструмент могат да кородират и да се саморазредят.

Пускане в експлоатация

Включване и изключване

► **Преди включване на измервателния уред се уверете, че сензорната зона (19) не е влажна.** При необходимост подсушете уреда с мека кърпа.

- **Ако уредът е бил подложен на резки температурни промени, преди да го включите, го оставете да се темперира.**

За **включване** на измервателния уред натиснете пусковия прекъсвач **(8)** или червения старт бутон **(16)**.

За **изключване** на измервателния уред натиснете отново пусковия прекъсвач **(8)**.

Ако в продължение на приблизително **5 min** не бъде натиснат бутон на измервателния инструмент и инструментът не се премести, измервателният инструмент се изключва автоматично за запазване на обикновените, респ. акумулаторните батерии. Времето на изключване може да се промени в главното меню (вж. „Главно меню“, Страница 233).

Преглед измервателни режими

Измервателният уред разполага със следните измервателни режими:

- **<Обектова локализация>**: за локализиране на обекти в стени, подове и тавани,
- **<Локализация на течове>**: за откриване на течове,
- **<Измерване на разстояние>**: за измерване на разстояния.

Можете да сменят режима на измерване в главното меню (вж. „Главно меню“, Страница 233).

Режим на измерване <Обектова локализация>

Начин на работа

С измервателния уред се проверява основата на зоната на сензорите. Разпознават се обекти, които се различават от материала на стената.

Ако в стената има няколко разположени един над друг обекта, на дисплея се изобразява най-близкият до повърхността.

Откриваеми обекти

- Пластмасови тръби (напр. пластмасови водопроводни тръби, като подово или стенно отопление и т.н. с минимален диаметър 10 mm, празни тръби с минимален диаметър 20 mm в масивен материал)
- Електрически проводници (независимо дали са под напрежение или не)
- Трифазни електропроводи (напр. към мощни консуматори като котли и др.п.)
- Слаботокови проводници (напр. за звънец, телефон, мрежа, Smart Home)
- Метални тръби, метални щанги, метални трегери от всякакъв вид (напр. стомана, мед, алуминий)
- Армировъчна стомана
- Дървени греди

- Кухини

Специални измервания

Поради принципа на измерване съществуват неблагоприятни обстоятелства, които могат да влошат точността:

- Скрити триизмерни конструктивни елементи
- Празни пластмасови тръби и дървени греди в кухи пространства и стени от леки строителни материали
- Обекти, които са разположени косо спрямо стената
- Метални повърхности и влажни зони; в някои случаи (напр. високо водно съдържание) последните могат да бъдат показани като обекти.
Моля, отчитайте, че бетонът се нуждае от няколко месеца за пълното си изсъхване.
- Кухини в стената; те могат да бъдат изобразени като обекти
- Близост до уреди, които създават силни магнитни или електромагнитни полета, напр. базисни станции на мобилни телекомуникационни мрежи

- ▶ **Преди да започнете пробиване, рязане или фрезозане в стена, трябва да се информирате и от други източници за наличието на опасности.** Тъй като резултатите от измерването могат да бъдат повлияни от околната среда или структурата на стената, е възможно да съществува опасност, въпреки че на дисплея не се изобразява обект в зоната на сензора.

Промяна на тип стена

За най-добри резултати от измерването винаги настройвайте съответния тип стена. За целта натиснете бутона със стрелка наляво **(14)** респ. надясно **(7)** дотогава, докато желаният тип стена не се покаже. Натиснете червения старт бутон **(16)**, за да приемете избора.

Максималната дълбочина на измерване по принцип възлиза на 8 cm. Отклоненията от това са описани при отделните типове стена, респ. изгледи.

Тип стена <Зидария / универсално>

Типът стена <Зидария / универсално> е подходящ за повечето приложения в масивна зидария или други хомогенни материали. Разпознават се пластмасови и метални обекти, както и електрически и други проводници. Възможно е кухи пространства в зидария или празни пластмасови тръби с диаметър под 2 cm да не се изобразят.

Тип стена <Бетон>

Типът стена **<Бетон>** е подходящ за приложения в сух бетон. Разпознават се пластмасови и метални обекти, както и електрически и други проводници. Празни пластмасови тръби с диаметър под 2 cm евентуално не се изобразяват.

При избора на типа стена можете да настроите допълнително максималната дълбочина на измерване между 8 cm и 20 cm.

Тип стена <Сухо строителство>

Типът стена **<Сухо строителство>** е подходящ за откриване на дървени греди, метални щендери и електрически и други проводници в стени в сухото строителство (дърво, гипсокартон и др.). Запълнени пластмасови тръби и дървени греди се изобразяват по един и същ начин. Празни пластмасови тръби не се разпознават.

Тип стена <Вградено отопление>

Типът стена **<Вградено отопление>** е специално предназначен за разпознаване на метални, композитни на метална основа и запълнени с вода пластмасови тръби, както и електрически проводници. Празни пластмасови тръби не се откриват.

Тип стена <Тухла с вертикален отвор>

Типът стена **<Тухла с вертикален отвор>** е специално подходящ за приложения в тухли с високи отвори. Тухлите с високи отвори са тухли с множество малки кухини, които най-често преминават в отвесна посока. Показват се метални обекти, електрически и други проводници, както и напълнени с вода пластмасови тръби. Кухини или празни пластмасови тръби евентуално няма да се покажат.

Тип стена <Тухла с надлъжен отвор>

Типът стена **<Тухла с надлъжен отвор>** е специално подходящ за приложения в тухли с дълги отвори. Тухлите с дълги отвори са тухли с по-малко, но по-големи кухини, които най-често преминават във вертикална посока. Показват се плоско лежащи метални обекти, електрически и други проводници и напълнени с вода пластмасови тръби до максимална дълбочина на измерване от 5 cm. Кухини или празни пластмасови тръби евентуално няма да се покажат.

Тип стена <Млад бетон>

Тип стена **<Млад бетон>** е специално подходящ за приложения в бетон, който не е напълно втвърден и изсъхнал. Показват се метални обекти до максимална дълбочина на измерване от 6 cm. Пластмасовите тръби и кабели е възможно да не могат да се изобразяват. Не е възможно различаване между електропроводящи и неелектропроводящи проводници.

Моля, отчитайте, че бетонът се нуждае от няколко месеца за пълното си втвърдяване и изсъхване.

Промяна на изгледа

За промяна на изгледа натиснете бутона със стрелка нагоре (17) респ. надолу (12) докато желаният изглед не се покаже. Натиснете червения старт бутон (16), за да приемете избора.

<Точков изглед>



В <Точков изглед> се показва първи резултат от измерването без измервателният уред да се премества над основата. Ето защо той е подходящ за измервания в ъгли или на тесни места. Максималната дълбочина на измерване е 6 см. Откритите обекти се показват със свойството на материала, но без посочване на дълбочина.

Когато е възможно трябва да преместите измервателния уред и в <Точков изглед> над основата, за да получите възможно най-добри резултати от измерването. Без движение на измервателния уред по-конкретно локализирането на пластмасови тръби и дървени греди е ограничено.

Измервателен дисплей:

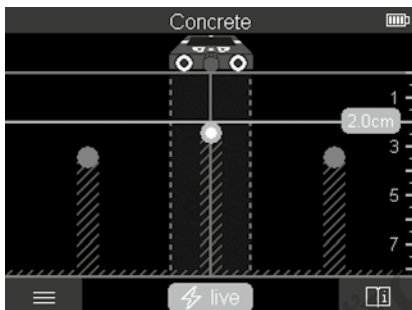
Ако не се открие обект, се показва само външния кръг на дисплея и светва в зелено.

Ако в близост има обект, външният кръг свети в червено. Колкото по-близо е обектът, толкова повече нараства амплитудата на измервателния дисплей (брой кръгове). Амплитудата намалява, когато измервателният уред се отдалечава от обект.

При достатъчна сила на сигнала се показват стрелки за ориентация. За да локализирате целенасочено средата на обекта, преместете измервателния уред по посока на стрелките за ориентация. Върху средата на обекта измервателният дисплей показва максимална амплитуда и при достатъчна сила на сигнала се показва кръстче в центъра. Цветното обозначение на свойството на материала е идентично с това в <Изглед на обект>.

Ако стрелките за ориентация или кръстчето в центъра не се показват, пак може да има обект в непосредствена близост.

<Изглед на обект>



В <Изглед на обект> на разположение са възможно най-добрите резултати от измерването и максималните дълбочини на измерване. Разпознатите обекти се показват през измервателната отсечка с посочване на дълбочина и при нужда със свойството на материала.

Процедура по измерване:

- Поставете измервателния уред върху основата и го преместете в посоката на движение върху основата. След като бъде изминато минимално разстояние от ок. 10 cm резултатите от измерването се изобразяват на дисплея.
- Придвижвайте измервателния уред винаги по права линия с леко притискане към основата, така че колелата да контактуват сигурно с нея.
- За постигане на оптимални резултати от измерването, премествайте бавно измервателния уред през цялото изследвано място и наблюдавайте резултатите от измерването при връщане назад. Отсечката на измерване трябва да е минимум 40 cm.
- Можете по всяко време чрез натискане на червения старт бутон **(16)** да стартирате ново измерване.
- Ако по време на измерване отделите измервателния уред от стената, на дисплея остава последния изобразен резултат. При повторно поставяне или по-нататъшно движение измерването се стартира наново.

Поради принципа на действие надеждно се откриват ръбове на обекти, които са нагребено на направлението на преместване на измервателния уред (вж. фиг. **С**). **Зато**

ва винаги преминавайте през изследваната зона в две взаимно перпендикулярни направления.

За локализирането на обектите е достатъчно еднократното преминаване над тях. Ако искате да локализирате точно и да отбележите мястото на открит обект, върнете измервателния уред назад.

Разположението на открития обект в стената можете да установите като преминете с уреда по няколко отместени една спрямо друга отсечки.

Индикация на измерване:

Ако не бъде разпознат обект в зоната на сензора, щрихованите линии и средната линия стават напълно зелени.

Ако бъде разпознат обект под сензора, той се показва в зоната на сензора между двете щриховани линии на индикацията. Двете щриховани линии и средната линия поне частично са червени.

В дясната скала за дълбочина според настройката се показва дълбочината на обекта до горния ръб на открития обект или максимално допустимата дълбочина на пробиване. Смяната между двете индикации за дълбочина е възможна в главното меню.

Винаги използвайте индикатора за максимална допустима дълбочина на пробиване, ако използвате измервателния уред за съответния случай на приложение.

Показваните на дисплея свойства на откритите обекти могат да се различават от действителните свойства на обекта. Специално много тънки обекти се изобразяват на дисплея с по-голяма дебелина. По-големи цилиндрични обекти (напр. пластмасови тръби или водопровод) могат да изглеждат на дисплея по-тесни, отколкото са в действителност.

В зависимост от вида и дълбочината на обекта е възможно също така и разпознаване на материала му. Видът на материала може да се различава по цвета на обекта на дисплея:

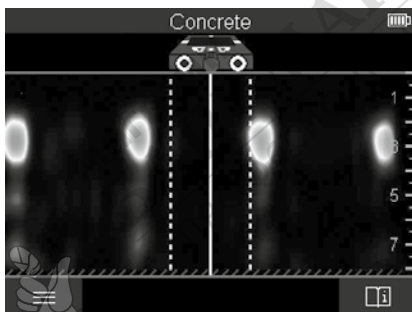
Жълто:	електропроводящ обект
Синьо:	магнитен метал (напр. армировъчно желязо)
Тюркоаз:	немагнитен метал (напр. медна тръба)
Бяло:	неметал (напр. дърво, пластмаса)
Сиво:	видът на материала е неизвестен

Указания за разпознаването на материала:

- При електропроводящи обекти не се показва друго свойство.
- В някои случаи проводници на трифазен ток не се разпознават като електропроводящи проводници.
- При относителна влажност над 50 % определянето на свойството „електропроводящ“ може да е ограничено.

Маркиране на обекти:

- Ако искате да маркирате открит обект върху основата, преместете измервателния уред така, че обектът да се намира на дисплея централно върху средната линия. Начертайте върху горния надрез за помощна маркировка (1) и върху левия и десния надрез за помощна маркировка (5) съответно по една маркировка върху основата. В точката на кръстосване на начертаните маркировки се намира средата на обекта.
- Алтернативно преместете измервателния уред наляво или надясно докато откритият обект не се покаже на дисплея централно върху една от двете заштриховани линии. Тогава той се намира под съответния външен ръб на измервателния уред. Начертайте линия по дължината на този външен ръб върху основата и отбележете с кръстче върху тази линия позицията на съответния страничен надрез за помощна маркировка (5). Тук се намира средата на обекта.
- Разположението на открития обект в стената можете да маркирате като преминете с уреда по няколко отместени една спрямо друга отсечки и свържете съответните маркировки.

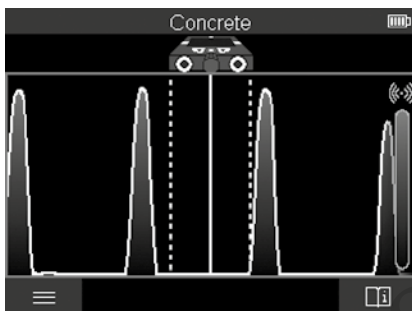
<Изглед на сигнала 2D>

В **<Изглед на сигнала 2D>** се показва силата на сигнала върху съответната позиция на измерване в комбинация с дълбочината на обекта. **<Изглед на сигнала 2D>** е вариант на **<Изглед на обект>**. Той показва силите на сигнала вместо символи на обекти. Максималната сила на сигнала представлява горния ръб на обектите.

<Изглед на сигнала 2D> може да се използва за локализиране на близко лежащи един до друг обекти и за по-добра преценка на сложни материални структури. И по-слаби и лежащи един за друг обекти могат при определени обстоятелства да се откриват.

Спазвайте указанията за процедурата по измерване при **<Изглед на обект>**.

<Изобразяване на сигнала>

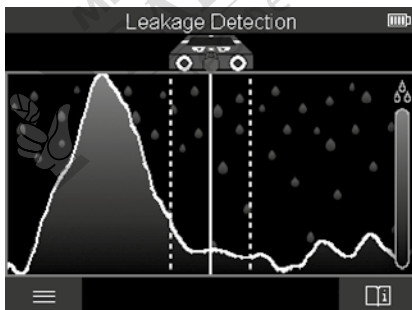


В **<Изобразяване на сигнала>** се показва силата на сигнала върху съответната позиция на измерване без информация за дълбочината на обекта.

<Изобразяване на сигнала> може да се използва за локализиране на близко лежащи един до друг обекти и за по-добра преценка на сложни материални структури на базата на хода на сигнала.

Спазвайте указанията за процедурата по измерване при **<Изглед на обект>**.

Режим на измерване <Локализация на течове>



В този режим на измерване се показва относителната влажност на материала на повърхността. Той е подходящ за локализирането на мястото на максимална влажност на материала и съответно на евентуалните течове.

Различните материали по повърхността, плоско лежащите обекти и нехомогенностите в основата (като напр. фуги) могат да изкривят резултата.

Режим на измерване <Измерване на разстояние>

В този режим на измерване можете да измервате разстояния върху стената. Измерването е възможно само в права посока по посока на движение на колелата.

Допрете измервателния уред до стената в точката на стартиране на измерването. Референтната точка на измерването е винаги горния надрез за помощна маркировка **(1)**. Натиснете при нужда червения старт бутон **(16)**, за да изтриете вече показваната стойност на измерване и да стартирате ново измерване.

Движете измервателния уред по права линия и с равномерно налягане в желаната посока върху стената. Разстоянието до началната точка се измерва постоянно. Показваната на дисплей стойност на измерване отговаря на разстоянието до началната точка на актуалното измерване, а не на общата отсечка на движение (при връщане в посока началната точка стойността на измерване намалява).

Ако върху стената трябва да се разчертае желано разстояние, маркирайте го върху горния надрез за помощна маркировка **(1)**.

Запаметяване/предаване на резултатите от измерването

Запаметяване на резултатите от измерването като изображение

В **<Изглед на обект>** е налична функция за екранна снимка. Така можете да запаметявате резултатите от измерването като изображение, за да ги документирате или по-късно да ги анализирате.

Измерете желанния диапазон както обикновено. Натиснете бутона за екранна снимка **(13)**.

При пълната SD карта снимките се запаметяват върху картата. В противен случай снимките се съхраняват във вътрешната памет на измервателния уред и могат да се предават през USB Type-C® интерфейс.

Предаване на данни през USB Type-C® интерфейс

Отворете капака на USB Type-C® буксата **(4)**. Свържете USB Type-C® буксата на изключения измервателния уред чрез USB Type-C® кабел **(23)** с Вашия компютър.

Включете измервателния уред с пусковия прекъсвач **(8)**.

Отворете върху компютъра си файловия браузър и изберете драйв **BOSCH D-tect 200 C**. Записаните файлове могат да се копират от вътрешната памет на измервателния уред, да се преместват на Вашия компютър или да се изтриват.

Когато прекратите желания процес, разкачете стандартно драйва.

Указание: Първо винаги отписвайте драйва от операционната система на компютъра (изкарване на драйва), тъй като в противен случай вътрешната памет на измервателния уред може да се повреди.

След това изключете измервателния уред с пусковия прекъсвач **(8)**. Отстранете USB Type-C® кабела **(23)**. Затворете капака на USB Type-C® буксата **(4)** за защита от прах или пръски вода.

Указание: Свързвайте измервателния уред през USB Type-C® интерфейса само с компютър. При включване към други устройства измервателният уред може да бъде повреден.

Указание: USB Type-C® интерфейсът служи изключително за предаване на данни, акумулаторни батерии или други уреди не могат да се зареждат през него.

Предаване на данни през SD карта

Ако в измервателния уред е пхната SD карта, снимките при запаметяване се съхраняват автоматично върху картата, а не във вътрешната памет на измервателния уред.

За пхане на SD карта отворете капака на гнездото **(3)**. При пхане на SD картата внимавайте за правилното центриране. Затворете капака на гнездото **(3)** за защита от прах или пръски вода.

Указание: Изключете измервателния уред преди да извадите SD картата. SD картата в противен случай може да се повреди.

Главно меню

За да достигнете до главното меню, натиснете левия функционален бутон **(15)**.

Навигиране в менюто

- Преминаване през меню: Натиснете бутона със стрелка нагоре **(17)** или надолу **(12)**.
- Смяна в подменю: Натиснете червения старт бутон **(16)** или бутона със стрелка надясно **(7)**.
- Потвърждаване на избрана опция от менюто: Натиснете червения бутон за старт **(16)**.

- Промяна на опция от менюто с пусковия прекъсвач: Натиснете червения бутон за старт (16) или бутона със стрелка наляво (14) респ. надясно (7). Опцията от менюто също се запамятава така.
- Връщане към следващото в йерархията меню: Натиснете левия функционален бутон (15) под стрелката назад.
- Напускане на главното меню и връщане към измерването: Натиснете десния функционален бутон (6) под символа Home.

Опции на менюто

– <Измервателен режим>

Настройте желания режим на измерване (вж. „Преглед измервателни режими“, Страница 224). Измервателният уред според избора преминава директно в избрания режим на измерване.

В режим на измерване <Обектова локализация> можете допълнително да установите подходящия за планираното измерване тип на стена и изглед на резултатите от измерването.

– <Настройки на уреда>

- <Метър>: Включете или изключете метъра за измервателните режими <Обектова локализация> (с изключение на <Точков изглед>) както и <Локализация на течове>. С помощта на метъра можете да установявате напр. разстоянието между обектовите среди. Натиснете десния функционален бутон (6), за да нулирате метъра.
- <Дълбочинен режим>: Изберете между индикатора за <Обектова дълбочина> и максимално допустимата <Дълбочина на пробиване>.
- <Яркост на екрана>: Настройте степента на яркост на осветлението на дисплея.
- <Аудио>: Включете или изключете звуковия сигнал. При включен звуков сигнал при всяко натискане на бутон и при всеки открит обект под зоната на сензора прозвучава сигнал.
- <Стартови настройки>: Изберете с какви настройки (напр. тип стена, изглед, метър) да стартира измервателният уред при включването. Изберете между приемането на настройките при последното изключване и персонализирана основна настройка (отговаря на актуалните настройки в главното меню).
- <Изключване след ...>: Изберете времеви интервал, след който измервателният уред да се изключва автоматично, ако не се използва.
- <Език>: Изберете в индикатора използвания език.
- <Дата и час>: Настройте датата и часа за запамятаване на снимките и изберете формат на дата и час. Ако часът и датата не се запамятават, сменете бутон-

ната батерия (вж. „Поставяне/смяна на бутонната батерия (вж. фиг. D)“, Страница 236).

- **<Мерна единица>**: Изберете мерната единица за индикациите на измервания.
 - **<Фабр. настройки>**: Можете да нулирате всички опции от менюто до фабричните настройки. Същевременно всички запаметени снимки се изтриват окончателно.
- **<Информация за уреда>**
Тук ще откриете информация за уреда, като напр. инсталираната софтуерна версия и правната информация.

Софтуерна актуализация измервателен уред

При нужда можете да актуализирате софтуера на измервателния уред:

- Заредете файла за качване от страницата www.wallscanner.com върху SD картата.
- Пъхнете SD картата в измервателния уред (вж. „Предаване на данни през SD карта“, Страница 233).
- Процесът на качване стартира автоматично, когато SD картата се вкара и измервателния уред се включи. На дисплея се показва съответната индикация.
- След приключване на актуализацията измервателният уред автоматично се рестартира.

Указание: Изключете измервателния уред преди да извадите SD картата. SD картата в противен случай може да се повреди.

Грешки – Причини за възникване и начини за отстраняване

Причина	Помощ
Измервателният уред не може да се включи.	
Батериите, респ. акумулаторните батерии са празни	Заредете акумулаторните батерии, респ. заменете батериите.
Измервателният уред не може да се свърже през USB с компютър.	
Измервателният уред не се разпознава от компютъра.	Проверете дали драйверите на компютъра Ви са актуални. При нужда на Вашия компютър може да е нужна по-нова версия на операционната система.
Дефектни USB Type-C® буска (4) или USB кабел (23)	Проверете дали измервателният уред може да се свърже с друг USB кабел, респ. с друг компютър. Ако не може, изпратете измервателния уред в оторизирана клиентска служба на Bosch .

Ако на дисплея се покаже символът за информация/помощ над десния функционален бутон **(6)**, тогава чрез натискане на десния функционален бутон ще получите контекстна информация и помощ (налични при промяна на типа стена и изглед, във всички режими на измерване на **<Обектова локализация>** и в **<Локализация на течове>**).

Поддържане и сервиз

Поддържане и почистване

► **Винаги преди употреба проверявайте измервателния уред.** При видими повреди или разхлабени елементи вътре в него използването му не е безопасно.

За да работите качествено и сигурно, дръжте измервателния уред винаги чист и сух. Не потопявайте измервателния уред във вода или други течности.

Избърсвайте замърсявания със суха мека кърпа. Не използвайте почистващи препарати или разтворители.

Складирайте и транспортирайте измервателния уред само в защитния джоб **(21)** респ. в куфара **(24)**.

Изпращайте при ремонт измервателния уред в защитния джоб **(21)** респ. куфара **(24)**.

Ако колелата **(2)** са износени, трябва да ги смените. Колелата са на разположение в програмата за резервни части на **Bosch**.

Поставяне/смяна на бутонната батерия (вж. фиг. D)

За да можете да запазите часа на измервателния уред, трябва да се използва бутонна батерия **(32)**.

Завъртете винта **(30)** на стойката на бутонната батерия **(29)**. Изтеглете стойката на бутонната батерия с помощен инструмент (напр. плоска отвертка) от гнездото на бутонната батерия **(31)**.

Извадете празната бутонна батерия **(32)** и поставете нова. Внимавайте за правилната полярност съгласно изображението върху скобата, държаща бутонната батерия (положителният полюс на бутонната батерия трябва да е обърнат нагоре).

Вкарайте стойката на бутонната батерия **(29)** с поставена в нея бутонна батерия в гнездото **(31)**. Внимавайте стойката на бутонната батерия да се вкара правилно и напълно, тъй като в противен случай защитата от прах и пръски вода вече не може да се гарантира.

Отново затегнете винта **(30)** на стойката на бутонната батерия **(29)**.

Клиентска служба и консултация относно употребата

Сервизът ще отговори на въпросите Ви относно ремонти и поддръжка на закупения от Вас продукт, както и относно резервни части. Покомпонентни чертежи и информация за резервните части ще откриете и на:

www.bosch-pt.com

Екипът по консултацията относно употребата на Bosch ще Ви помогне с удоволствие при въпроси за нашите продукти и техните аксесоари.

Моля, при въпроси и при поръчване на резервни части винаги посочвайте 10-цифреният каталожен номер, изписан на табелката на уреда.

България

Robert Bosch SRL
Service scule electrice
Strada Horia Măcelariu Nr. 30–34, sector 1
013937 București, România
Тел.: +359(0)700 13 667 (Български)
Факс: +40 212 331 313
Email: BoschServiceCenterBG@ro.bosch.com
www.bosch-pt.com/bg/bg/

Други сервизни адреси ще откриете на:

www.bosch-pt.com/serviceaddresses

Транспортиране

Включените в окомплектовката литиево-йонни акумулаторни батерии са в обхвата на изискванията на нормативните документи, касаещи продукти с повишена опасност. Акумулаторните батерии могат да бъдат транспортирани от потребителя на публични места без допълнителни разрешителни.

При транспортиране от трети страни (напр. при въздушен транспорт или ползване на куриерски услуги) има специални изисквания към опаковането и обозначаването им. За целта при подготовката на пакетирането се консултирайте с експерт в съответната област.

Изпращайте акумулаторни батерии само ако корпусът им не е повреден. Изолирайте открити контактни клеми с лепящи ленти и опаковайте акумулаторните батерии така, че да не могат да се изместват в опаковката си. Моля, спазвайте също и допълнителни национални предписания.

Бракуване



С оглед опазване на околната среда измервателния уред, обикновените или акумулаторни батерии, допълнителните принадлежности и опаковките трябва да се предават за оползотворяване на съдържащите се в тях суровини.



Не изхвърляйте измервателните уреди и акумулаторните батерии/батериите при битовите отпадъци!

Само за страни от ЕС:

Съгласно европейска директива 2012/19/ЕС измервателните уреди, които не могат да се ползват повече, а съгласно европейска директива 2006/66/ЕО повредени или изхабени обикновени или акумулаторни батерии трябва да се събират и предава за оползотворяване на съдържащите се в тях суровини.

Акумулаторни батерии/батерии:

Литиево-йонни:

Моля, спазвайте указанията в раздела Транспортиране (вж. „Транспортиране“, Страница 237).





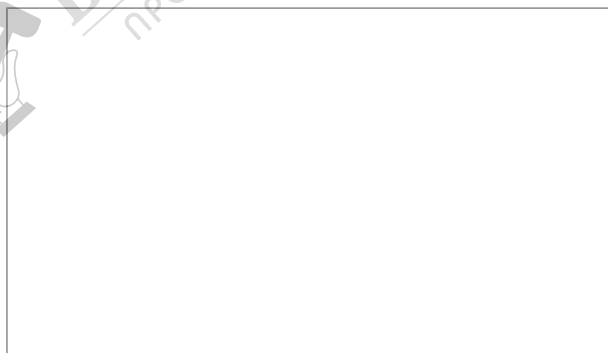
Robert Bosch Power Tools GmbH
70538 Stuttgart
GERMANY

www.bosch-pt.com

1 609 92A 5SU (2021.01) T / 411



1 609 92A 5SU



МАГАЗИН БАШЛАЙСТОРА®
ПРОФЕСИОНАЛЬНЫЕ РЕШЕНИЯ