



Bedienungsanleitung



Sauger für Handwerk, Industrie und Gewerbe
zum Nass- und Trockensaugen

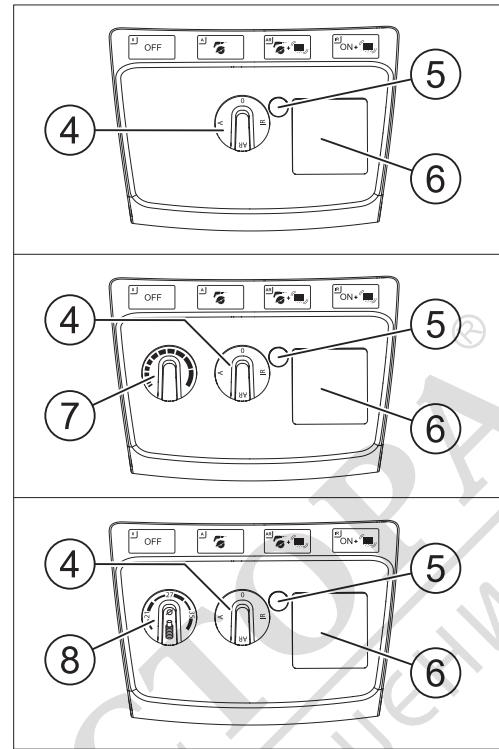
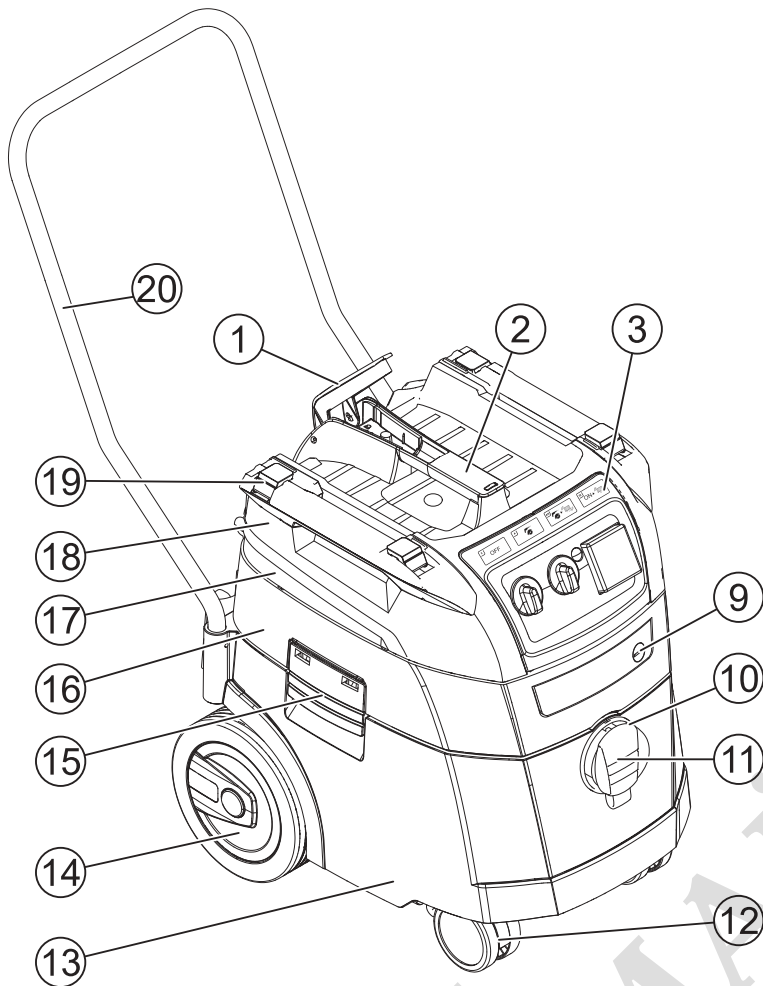
Baureihe:

ISP

iPulse L-1635 / iPulse M-1635 / iPulse H-1635
iPulse H-1235 Asbest



Bedienungsanleitung (original)
Operating instructions
Notice d'utilisation
Instrucciones para el manejo
Instruções de utilização
Istruzioni d'uso
Gebruiksaanwijzing
Betjeningsvejledning
Bruksanvisning
Driftsinstruks
Käyttöohje
Οδηγίες χειρισμού
Kullanım kılavuzu
Instrukcja obsługi
Kezelési utasítás
Návod k obsluze
Návod na obsluhu
Instrucțiuni de utilizare
Navodila za uporabo
Upute za rad
Uputstvo za upotrebu
Инструкция за експлоатация
Kasutusjuhised
Naudojimo instrukcijos
Lietošanas instrukcija
Руководство по эксплуатации
操作说明



de Beschreibung

① Kabelhaken	⑦ Drehzahlregulierung*	⑬ Behälter	⑲ Aufnahme-Reling für Werkzeugbox*
② Griff	⑧ Einstellung Saugschlauch-Durchmesser und Motordrehzahl*	⑭ Rad	⑳ Fahrbügel*
③ Schalterplatte	⑨ Verriegelung	⑮ Verschluss	
④ Drehschalter*	⑩ Ansaugstutzen	⑯ Motorgehäuse	
⑤ Füllanzeige*	⑪ Drehschieber innen	⑰ Trägerplatte	* je nach Ausstattung
⑥ Steckdose	⑫ Lenkrolle	⑱ Deckel	

en Description

① Cable hook	⑦ Speed control*	⑬ Container	⑲ Mounting rail for tool box*
② Handle	⑧ Setting suction hose diameter and motor speed*	⑭ Wheel	⑳ Push handle
③ Switch plate	⑨ Lock	⑮ Latch	
④ Rotary switch*	⑩ Intake socket	⑯ Motor housing	
⑤ Fill level*	⑪ Rotary slide inside	⑰ Support plate	* depending on the equipment variant
⑥ Plug socket	⑫ Castor	⑱ Cover	

fr Beschreibung

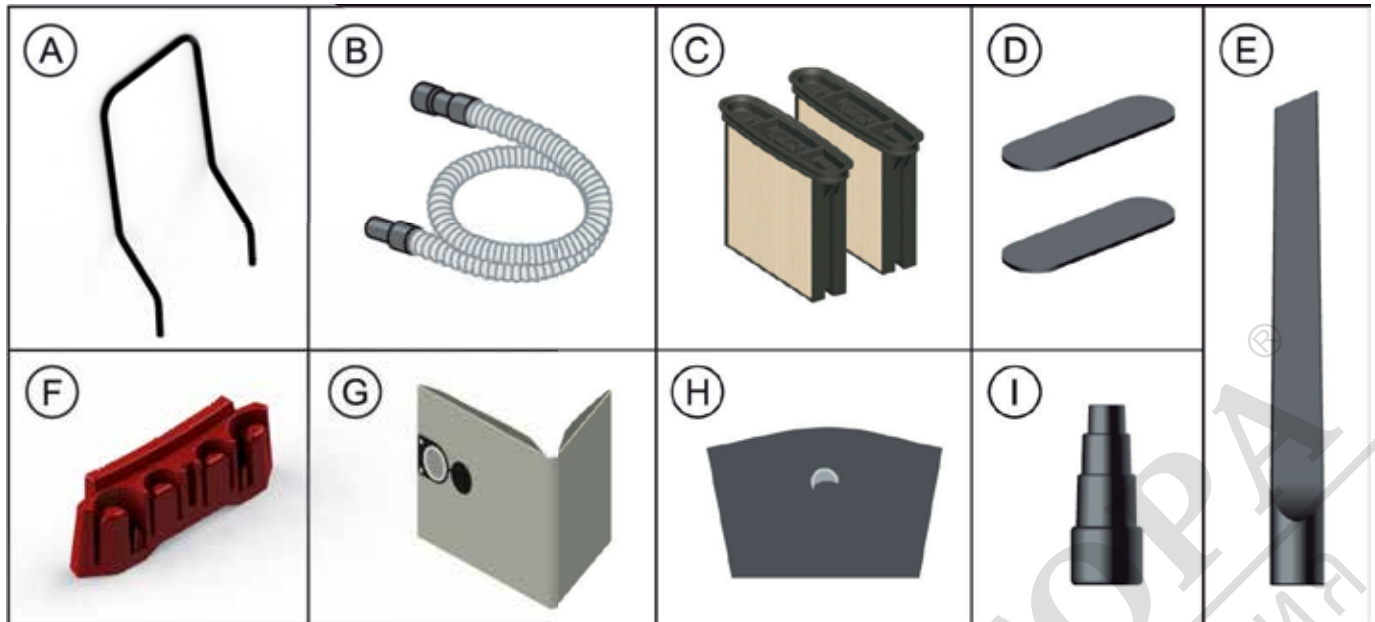
① Crochet de câble	⑦ Contrôle de vitesse*	⑬ Bac	⑲ Rail de montage pour la boîte à outils*
② Poignée	⑧ Réglage du diamètre du tuyau d'aspiration et de la vitesse du moteur*	⑭ Roue	⑳ Poignée de poussée
③ Plaque des commutateurs	⑨ Verrouillage	⑮ Loquet	
④ Sélecteur rotatif*	⑩ Prise d'admission	⑯ Logement du moteur	
⑤ Niveau de remplissage*	⑪ Glissière rotative à l'intérieur	⑰ Plaque de soutien	* en fonction des caractéristiques de l'équipement

⑥ Prise de courant	⑫ Roulette	⑮ Couvercle	
es Descripción			
① Gancho del cable	⑦ Control de velocidad*	⑬ Recipiente	⑲ Riel de montaje para caja de herramientas*
② Asa	⑧ Ajuste del diámetro de la manguera de aspiración y de la velocidad del motor*	⑭ Rueda	⑳ Empuñadura
③ Placa de conmutadores	⑨ Cierre	⑮ Pestillo	
④ Conmutador giratorio*	⑩ Toma de admisión	⑯ Carcasa del motor	
⑤ Nivel de llenado*	⑪ Válvula giratoria interior	⑰ Placa de soporte	* depende de la variante del equipo
⑥ Enchufe	⑫ Castor	⑱ Cubierta	
pt Descrição			
① Gancho para cabo	⑦ Controlo de velocidade*	⑬ Recipiente	⑲ Trilho de montagem para caixa de ferramentas*
② Pega	⑧ Ajustar o diâmetro da mangueira de sucção e a velocidade do motor*	⑭ Roda	⑳ Pega de pressão
③ Placa de comutação	⑨ Bloqueio	⑮ Fecho	
④ Interruptor rotativo*	⑩ Tomada de entrada	⑯ Caixa do motor	
⑤ Nivel de enchimento*	⑪ Inclui controlo deslizante rotativo	⑰ Placa de suporte	* dependendo da variante do equipamento
⑥ Tomada	⑫ Rodízio	⑱ Tampa	
it Descrizione			
① Gancio per cavi	⑦ Controllo della velocità*	⑬ Contenitore	⑲ Binario di montaggio per scatola utensili*
② Maniglia	⑧ Impostazione del diametro del tubo flessibile di aspirazione e della velocità del motore*	⑭ Ruota	⑳ Maniglia a pressione
③ Piastra interruttore	⑨ Serratura	⑮ Fermo	
④ Interruttore rotante*	⑩ Presa di aspirazione	⑯ Alloggiamento motore	
⑤ Livello di riempimento*	⑪ Cursore rotante all'interno	⑰ Piastra di supporto	* a seconda della variante dell'apparecchiatura
⑥ Presa elettrica	⑫ Rotella	⑱ Coperchio	
nl Beschrijving			
① Kabelhaak	⑦ Snelheidsregeling*	⑬ Bak	⑲ Bevestigingsrail voor gereedschapskist*
② Handvat	⑧ Instelling voor zuigslangdiameter en motorsnelheid*	⑭ Wiel	⑳ Duwhandgreep
③ Schakelplaat	⑨ Slot	⑮ Vergrendeling	
④ Draaischakelaar*	⑩ Stopcontact	⑯ Motorbehuizing	
⑤ Vulniveau*	⑪ Draaischuif binnenin	⑰ Steunplaat	* afhankelijk van het model van het apparaat
⑥ Plugstopcontact	⑫ Wielje	⑱ Beschermpap	
da Beskrivelse			
① Kabelkrog	⑦ Hastighedskontrol*	⑬ Beholder	⑲ Monteringskæde til værktøjskasse*
② Håndtag	⑧ Indstilling af diameter på sugeslange og motorhastighed*	⑭ Hjul	⑳ Skubbehåndtag
③ Kontaktplade	⑨ Lås	⑮ Lås	
④ Drejekontakt*	⑩ Stikdåse	⑯ Motorkabinet	
⑤ Opfyldningsniveau*	⑪ Drejeventil inde i	⑰ Støtteplade	* afhængigt af udstyrsvarianten
⑥ Stikkontakt	⑫ Møbelrulle	⑱ Dæksel	
sv Beskrivning			
① Kabelkrok	⑦ Hastighetskontroll*	⑬ Behållare	⑲ Monteringskena för verktygslåda*
② Hantera	⑧ Ställa in sugslangens diameter och motorhastighet*	⑭ Hjul	⑳ Körhandtag
③ Strömställarplatta	⑨ Lås	⑮ Spärr	
④ Vridomkopplare*	⑩ Insugsuttag	⑯ Motorhus	

⑤ Fyllningsnivå*	⑪ Skjutomkopplare inuti	⑰ Stödplatta	* beroende på utrustningsvarianten
⑥ Eluttag	⑫ Hjul	⑱ Skydd	
no Beskrivelse			
① Kabelkrok	⑦ Turtallsregulator*	⑬ Beholder	⑲ Monteringsskinne for verktøykasse*
② Håndtak	⑧ Innstilling av sugeslangediameter og motorturtall*	⑭ Hjul	⑳ Skyvehåndtak
③ Bryterpanel	⑨ Lås	⑮ Hengsel	
④ Rotasjonsbryter*	⑩ Inntakskontakt	⑯ Motorhus	
⑤ Fyllingsnivå*	⑪ Rotasjonsbryter innside	⑰ Støtteplate	* avhengig av utstyrsvarianten
⑥ Stikkontakt	⑫ Avbøyningsvalse	⑱ Deksel	
fi Kuvaus			
① Johtokoukku	⑦ Nopeuden hallinta*	⑬ Säiliö	⑲ Työkalupakin kiinnityskisko*
② Kahva	⑧ Imuletkun halkaisijan ja moottorin nopeuden asetus*	⑭ Pyörä	⑳ Työntökahva
③ Kytinkinlevy	⑨ Lukitsin	⑮ Salpa	
④ Kiertokytkin*	⑩ Imuistukka	⑯ Moottorin kotelo	
⑤ Täyttötaso*	⑪ Suljin sisäpuolella	⑰ Tukilevy	*riippuen varustuksesta
⑥ Pistorasia	⑫ Kääntyvä pyörä	⑱ Suoja	
el Περιγραφή			
① Αγκιστρο καλωδίου	⑦ Ρυθμιστής ταχύτητας*	⑬ Δοχείο	⑲ Ράγα συναρμολόγησης για την εργαλειοθήκη*
② Λαβή	⑧ Ρύθμιση της διαμέτρου του εύκαμπτου σωλήνα αναρρόφησης και της ταχύτητας του μοτέρ*	⑭ Ρόδα	⑳ Λαβή ώθησης
③ Πλάκα διακοπών	⑨ Κλειδαριά	⑮ Ασφάλεια	
④ Περιστρεφόμενος διακόπτης*	⑩ Υποδοχή εισαγωγής	⑯ Περιβλήμα μοτέρ	
⑤ Επίπεδο πλήρωσης*	⑪ Περιστρεφόμενο τμήμα ολίσθησης προς τα μέσα	⑰ Πλάκα στήριξης	* ανάλογα με το μοντέλο της συσκευής
⑥ Υποδοχή φις	⑫ Μικρή ρόδα	⑱ Κάλυμμα	
tr Açıklama			
① Kablo kancası	⑦ Hiz kontrolü*	⑬ Kap	⑲ Alet kutusu için montaj rayı*
② Tutamak	⑧ Emiş hortumu çapı ve motor hızı ayarı*	⑭ Tekerlek	⑳ İtme tutamağı
③ Şalter plakası	⑮ Mandal		
④ Döner şalter*	⑩ Emme yuvası	⑯ Motor gövdesi	
⑤ Dolum seviyesi*	⑪ İç döner sürgü	⑰ Destek plakası	* modeline bağlı olarak
⑥ Priz	⑫ Ön tekerlek	⑱ Kapak	
pl Opis			
① Hak przewodu	⑦ Sterowanie prędkością*	⑬ Pojemnik	⑲ Szyna montażowa dla zestawu narzędziowego *
② Uchwyt	⑧ Ustawianie średnicy węża ssącego i prędkości silnika*	⑭ Kolo	⑳ Rękojeść
③ Płytki przełącznika	⑨ Zamek	⑮ Zatrząsk	
④ Przełącznik obrotowy*	⑩ Gniazdo wlotowe	⑯ Obudowa silnika	
⑤ Poziom napelnienia *	⑪ Wewnętrzny suwak obrotowy	⑰ Płyta nośna	* w zależności od wariantu wyposażenia
⑥ Gniazdo wtykowe	⑫ Rolka	⑱ Pokrywa	
hu Letírás			
① Kábelhorog	⑦ Fordulatszám-szabályozás*	⑬ Tartály	⑲ Szerszámdoboz szerelősínje*
② Fogantyú	⑧ A szívótömlő átmérőjének és a motor fordulatszámának beállítása*	⑭ Kerék	⑳ Tolófogantyú
③ Kapcsolólemez	⑨ Zár	⑮ Rendszer	
④ Forgásirány-kapcsoló*	⑩ Bemeneti aljzat	⑯ Motorház	
⑤ Töltöttségi szint*	⑪ A forgócsúszka	⑰ Támasztólemez	* A berendezés változatától függően

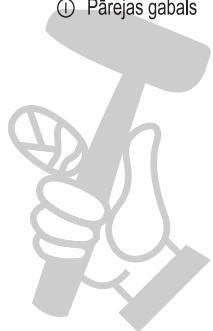
⑥ Csatlakozó aljzat	⑫ Görgő	⑮ Fedél	
cs Popis			
① Kabelový hák	⑦ Kontrola rychlosti*	⑬ Kontejner	⑲ Montážní lišta pro skříň na nářadí *
② Rukojeť	⑧ Nastavení průměru sací hadice a otáček motoru*	⑭ Kolo	⑳ Zatláčte rukojeť
③ Přepínací deska	⑨ Zámek	⑮ Petlice	
④ Otočný přepínač*	⑩ Sací zásuvka	⑯ Kryt motoru	
⑤ Úroveň plnění*	⑪ Otočná vnitř	⑰ Podpěrná deska	* v závislosti na variantě zařízení
⑥ Zásuvka	⑫ Sypátko	⑱ Víko	
sk Popis			
① Hák na kábel	⑦ Regulátor rýchlosti*	⑬ Nádoba	⑲ Montážna lišta pre box s náradím*
② Rukoväť	⑧ Nastavenie priemeru sacej trubice a rýchlosti motora*	⑭ Koleso	⑳ Držadlo
③ Spínacia doštička	⑨ Zámok	⑮ Závora	
④ Otočný spínač*	⑩ Sací otvor	⑯ Kryt motora	
⑤ Úroveň plnenia*	⑪ Otočný posúvač vnútorný	⑰ Podporná doska	* v závislosti od variantu zariadenia
⑥ Zásuvka	⑫ Kolesko	⑱ Veko	
ro Descriere			
① Cârlig cablu	⑦ Control viteză*	⑬ Recipient	⑲ Șină de montaj pentru cutia de scule*
② Mâner	⑧ Reglarea diametrului furtunului de aspirație și a turății motorului*	⑭ Roată	⑳ Mâner împingere
③ Placă de comutare	⑨ Încuietoare	⑮ Zăvor	
④ Comutator rotativ*	⑩ Priza de admisie	⑯ Carcasa motorului	
⑤ Nivel de umplere*	⑪ Dispozitiv rotativ în interior	⑰ Plăcuță suport	* în funcție de varianta echipamentului
⑥ Priză	⑫ Rotiță	⑱ Capac	
sl Opis			
① Kljukasti kavelj	⑦ Nadzor hitrosti*	⑬ Zabojnik	⑲ Montažna tirnica za škatlo za orodje*
② Ročaj	⑧ Nastavitev premera sesalne cevi in hitrosti motorja*	⑭ Kolo	⑳ Pritisni ročaj
③ Preklopna plošča	⑨ Ključavnica	⑮ Zapah	
④ Vrtljivo stikalo*	⑩ Vhodna vtičnica	⑯ Ohišje motorja	
⑤ Stopnja napolnjenosti*	⑪ Rotacijski drsnik notri	⑰ Podporna plošča	* odvisno od možnosti opreme
⑥ Vtičnica	⑫ Kolesček	⑱ Pokrov	
hr Opis			
① Kuka za kabel	⑦ Regulacija brzine*	⑬ Posuda	⑲ Tračnica za postavljanje kutije s alatom*
② Ručka	⑧ Postavljanje promjera usisnog crijeva i brzine motora*	⑭ Kotač	⑳ Ručka za guranje
③ Upravljačka ploča	⑨ Brava	⑮ Zasun	
④ Okretna sklopka*	⑩ Usisni priključak	⑯ Kućište motora	
⑤ Indikator punjenja*	⑪ Unutarnji okretni kliznik	⑰ Nosiva ploča	* ovisno o varijanti opreme
⑥ Utičnica	⑫ Kotačić	⑱ Poklopac	
sr Opis			
① Kuka za kabl	⑦ Kontrola brzine*	⑬ Kontejner	⑲ Montažna šina za kutiju za alat*
② Ručka	⑧ Postavljanje prečnika usisnog creva i brzine motora *	⑭ Točak	⑳ Drška za guranje
③ Ploča sa prekidačima	⑨ Brava	⑮ Reza (kvaka)	
④ Rotacioni prekidač*	⑩ Ulaz za usisavanje	⑯ Kućište motora	
⑤ Nivo napunjenosti*	⑪ Unutarnji rotacioni klizač	⑰ Ploča za podršku	* u zavisnosti od varijante opreme
⑥ Utičnica	⑫ Pokretni točak na nogari	⑱ Poklopac	

bg Описание			
① Кука за кабел	⑦ Управление на скоростта*	⑬ Контейнер	⑲ Монтажна шина за кутията за инструменти*
② Дръжка	⑧ Настройване на диаметъра на смукателния маркуч и скоростта на двигателя*	⑭ Колело	⑳ Дръжка за местене
③ Платка за превключване	⑨ Ключалка	⑮ Резе	
④ Въртящ се превключвател*	⑩ Входно гнездо	⑯ Корпус на двигателя	
⑤ Ниво на пълнене*	⑪ Въртящият се плъзгач вътре	⑰ Носеща плоча	* в зависимост от варианта на оборудването
⑥ Щепсел на щекера	⑫ Бобър	⑱ Капак	
et Kirjeldus			
① Kaablikonks	⑦ Kiiruse regulaator*	⑬ Mahuti	⑲ Tööriistakasti paigaldusraam*
② Käepide	⑧ Imemisvooliku läbimõõdu ja mootorikiiruse seadistus*	⑭ Ratas	⑳ Lükkamise käepide
③ Lülitite plaat	⑨ Lukk	⑮ Sulgur	
④ Pöördlüüti*	⑩ Sisselaskeava	⑯ Mootori korpus	
⑤ Täitvuse tase*	⑪ Sisemine pöördklapp	⑰ Tugiplaat	* sõltuvalt seadme variandist
⑥ Pistikupesa	⑫ Rullik	⑱ Kate	
It Aprašas			
① Kablys kabeliui	⑦ Greičio valdiklis*	⑬ Talpykla	⑲ Įrankių dėžės prijungimo bėgiai*
② Rankena	⑧ Siurbimo žarnos skersmens ir variklio sūkių nustatymas*	⑭ Ratas	⑳ Stūmimo rankena
③ Jungiklio plokštė	⑨ Užraktas	⑮ Sklendė	
④ Rotacinis jungiklis*	⑩ Įleidimo lizdaz	⑯ Variklio korpusas	
⑤ Užpildymo lygis*	⑪ Rotacinis vožtuvas viduje	⑰ Atraminė plokštė	* priklausomai nuo įrangos varianto
⑥ Kištukinis lizdaz	⑫ Ratukas	⑱ Dangtis	
lv Apraksts			
① Kabeļa aķis	⑦ Apgriezienu vadība*	⑬ Tvertne	⑲ Instrumentu kastes montāžas sliede*
② Rokturis	⑧ Sūkšanas šļūtenes diametra un motora apgriezienu iestatīšanas skala*	⑭ Ritenis	⑳ Stumšanas rokturis
③ Slēdža plāksne	⑨ Bloķētājs	⑮ Fiksators	
④ Grozāms pārslēgs*	⑩ Ieplūdes līgza	⑯ Motora korpus	
⑤ Piepildīšanas līmenis*	⑪ Grozāms aizbīdnis	⑰ Atbalsta plāksne	* atkarībā no aprīkojuma varianta
⑥ Kontaktakšas līgza	⑫ Ritenītis	⑱ Vāks	
ru Описание			
① Крюк для кабеля	⑦ Регулятор мощности*	⑬ Контейнер	⑲ Монтажная рейка для ящика с инструментами*
② Ручка	⑧ Установка диаметра всасывающего шланга и частоты вращения двигателя*	⑭ Колесо	⑳ Ручка для толкания
③ Панель переключателей	⑨ Замок	⑮ Защелка	
④ Поворотный переключатель*	⑩ Воздухозаборное гнездо	⑯ Корпус двигателя	
⑤ Уровень заполнения*	⑪ Внутренняя поворотная заслонка	⑰ Поддерживающая планка	* в зависимости от разновидности оборудования
⑥ Розетка	⑫ Колесико	⑱ Крышка	
zh 说明			
① 线缆钩	⑦ 速度控制*	⑬ 容器	⑲ 工具箱安装导轨*
② 手柄	⑧ 设置吸入软管直径和电机转速*	⑭ 轮	⑳ 推手柄
③ 开关板	⑨ 锁	⑮ 闭锁装置	
④ 旋转开关*	⑩ 进气插口	⑯ 电机外壳	
⑤ 液位*	⑪ 内部旋转阀	⑰ 支撑板	* 取决于设备变量
⑥ 插头插座	⑫ 小脚轮	⑱ 盖	







de Zubehör	en Accessories	fr Accessoires	es Accesorios
Ⓐ Fahrbügel	Ⓐ Push handle	Ⓐ Poignée de poussée	Ⓐ Empuñadura
Ⓑ Saugschlauch	Ⓑ Suction hose	Ⓑ Tuyau d'aspiration	Ⓑ Manguera de aspiración
Ⓒ Faltenfilterkassetten	Ⓒ Folded filter cartridges	Ⓒ Cassettes filtrantes pliées	Ⓒ Cartuchos de filtro plegados
Ⓓ Motorschutzfilter	Ⓓ Motor protection	Ⓓ Protection du moteur	Ⓓ Protección del motor
Ⓔ Gummidüse	Ⓔ Rubber nozzle	Ⓔ Buse en caoutchouc	Ⓔ Boquilla de goma
Ⓕ Zubehördepot	Ⓕ Accessory	Ⓕ Accessoire	Ⓕ Accesorio
Ⓖ Vlies-Filterbeutel	Ⓖ Fleece filter bag	Ⓖ Sac filtrant en feutre	Ⓖ Bolsa de filtro de lana
Ⓗ PE-Entleer- und Entsorgungsbeutel	Ⓗ PE emptying and disposal bag	Ⓗ Sac d'élimination et de vidage de PE	Ⓗ Bolsa de vaciado y eliminación de PE
Ⓘ Reduzierstück	Ⓘ Reducer	Ⓘ Adaptateur	Ⓘ Reductor
pt Acessórios	it Accessori	nl Accessoires	da Tilbehør
Ⓐ Pega de pressão	Ⓐ Maniglia a pressione	Ⓐ Duwhandgreep	Ⓐ Skubbehåndtag
Ⓑ Mangueira de sucção	Ⓑ Tubo flessibile di aspirazione	Ⓑ Zuigslang	Ⓑ Sugeslange
Ⓒ Cartuchos de filtro dobrados	Ⓒ Cartucce del filtro a pieghe	Ⓒ Gevouwen filterpatronen	Ⓒ Foldede filterpatroner
Ⓓ Proteção do motor	Ⓓ Protezione del motore	Ⓓ Motorbescherming	Ⓓ Motorbeskyttelse
Ⓔ Bocal de borracha	Ⓔ Ugello in gomma	Ⓔ Rubberen mondstuk	Ⓔ Gummidyse
Ⓕ Acessório	Ⓕ Accessorio	Ⓕ Accessoire	Ⓕ Tilbehør
Ⓖ Bolsa de filtro de lã	Ⓖ Sacchetto del filtro in pile	Ⓖ Fleece-filterzak	Ⓖ Filterpose i fleece
Ⓗ Bolsa de esvaziamento e descarte de PE	Ⓗ Sacchetto di svuotamento e smaltimento in polietilene (PE)	Ⓗ PE-afvalzak	Ⓗ Pose til miljøvenlig tømning og bortskaffelse
Ⓘ Redutor	Ⓘ Riduttore	Ⓘ Reduceer	Ⓘ Reduktionsanordning
sv Tillbehör	no Tilbehør	fi Lisätarvikkeet	el Αξεσουάρ
Ⓐ Körhandtag	Ⓐ Skyvehåndtak	Ⓐ Työntökahva	Ⓐ Λαβή ώθησης
Ⓑ Sugslang	Ⓑ Sugeslange	Ⓑ Imuletku	Ⓑ Εύκαμπος σωλήνας αναρρόφησης
Ⓒ Vikta filterpatroner	Ⓒ Foldefilterpatroner	Ⓒ Suodatinpatruunat	Ⓒ Αναδιπλούμενα φυσίγγια φίλτρου
Ⓓ Motorskydd	Ⓓ Motorbeskyttelse	Ⓓ Moottorin suoja	Ⓓ Προστασία μοτέρ
Ⓔ Gummimunstycke	Ⓔ Gummidyse	Ⓔ Kumisuutin	Ⓔ Ελαστικό ακροφύσιο
Ⓕ Tillbehör	Ⓕ Tilbehør	Ⓕ Lisävaruste	Ⓕ Αξεσουάρ
Ⓖ Fleecefilterpåse	Ⓖ Fiberduk-filterpose	Ⓖ Kuitukangaspölypussi	Ⓖ Σακούλα φίλτρου φλις
Ⓗ PE-tømmings- och avfallspåse	Ⓗ PE tømme- og bortskaffingspose	Ⓗ PE-tyhjennys- ja hävityspussi	Ⓗ Σακούλα αδειάσματος και απόρριψης PE
Ⓘ Reducer	Ⓘ Reduseringstilkobling	Ⓘ Sovitin	Ⓘ Εξάρτημα συστολής
tr Aksesuarlar	pl Akcesoria	hu Kiegészítők	cs Příslušenství
Ⓐ İtme tutamağı	Ⓐ Rękojeść	Ⓐ Tolófogantyú	Ⓐ Zatlačte rukojet
Ⓑ Emiş hortumu	Ⓑ Waż ssący	Ⓑ Szívótömlő	Ⓑ Sací hadice
Ⓒ Katlanmış filtre kartuşları	Ⓒ Składane wkłady filtracyjne	Ⓒ Hajtogatott szűrőpatronok	Ⓒ Skladané filtrační patrony

Ⓓ Motor koruması	Ⓓ Zabezpečenie silnika	Ⓓ Motorvédelem	Ⓓ Ochrana motoru
Ⓔ Kauçuk meme	Ⓔ Dysza gumowa	Ⓔ Gumi fúvóka	Ⓔ Gumová tryska
Ⓕ Aksesuar	Ⓕ Akcesorium	Ⓕ Tartozék	Ⓕ Doplněk
Ⓖ İpek elyaf filtre torbası	Ⓖ Materiałowy woreczek filtrujący	Ⓖ Polárszűrőzsák	Ⓖ Fleecový filtrační sáček
Ⓗ PE boşaltma ve atık torbası	Ⓗ Woreczek jednorazowy z PE	Ⓗ PE kiürító és ártalmatlanító tasak	Ⓗ PE sáček na vyprázdnění a likvidaci
Ⓘ Redüktör	Ⓘ Reduktor	Ⓘ Csökkentő	Ⓘ Reduktor
sk Príslušenstvo	ro Accesorii	sl Dodatki	hr Pribor
Ⓐ Držadlo	Ⓐ Mâner împingere	Ⓐ Pritisni ročaj	Ⓐ Ručka za guranje
Ⓑ Sacia trubica	Ⓑ Furtun de aspirație	Ⓑ Sesalna cev	Ⓑ Usisno crijevo
Ⓒ Skladané filtračné kazety	Ⓒ Cartușe de filtru pliabile	Ⓒ Zloženi filtrirni vložki	Ⓒ Filtarski ulošci
Ⓓ Ochrana motora	Ⓓ Protecția motorului	Ⓓ Zaščita motorja	Ⓓ Zaštita motora
Ⓔ Gumová hubica	Ⓔ Duză de cauciuc	Ⓔ Gumijasta šoba	Ⓔ Gumena mlaznica
Ⓕ Príslušenstvo	Ⓕ Accesoriu	Ⓕ Dodatna oprema	Ⓕ Oprema
Ⓖ Tkaninové filtračné vrecko	Ⓖ Sac de filtrare din lână	Ⓖ Filtrirna vrečka iz filca	Ⓖ Filtarska vrećica od flisa
Ⓗ PE vyprázdňovacie a likvidačné vrecko	Ⓗ Sac de golire și de eliminare a PE	Ⓗ PE vrečka za praznjenje in odstranjevanje	Ⓗ PE vrećica za pražnjenje i odlaganje
Ⓘ Reducția	Ⓘ Reductor	Ⓘ Reduktor	Ⓘ Reduktor
sr Pribori	bg Аксесоари	et Tarvikud	lt Priedai
Ⓐ Drška za guranje	Ⓐ Дръжка за местене	Ⓐ Lükkamise käepide	Ⓐ Stūmimo rankena
Ⓑ Usisno crevo	Ⓑ Смукателен маркуч	Ⓑ Imemisvoolik	Ⓑ Siurbimo žarna
Ⓒ Presavijeni filter kertridži	Ⓒ Сгънати филтърни касети	Ⓒ Kurdfiltri kassetid	Ⓒ Gofruotų filtrų kasetės
Ⓓ Zaštita motora	Ⓓ Защита на двигателя	Ⓓ Mootori kaitse	Ⓓ Variklio apsauga
Ⓔ Gumena mlaznica	Ⓔ Каучукова дюза	Ⓔ Kummist otsik	Ⓔ Guminis antgalis
Ⓕ Pribor	Ⓕ Аксесоар	Ⓕ Lisaseade	Ⓕ Priedas
Ⓖ Vunena filter kesa	Ⓖ Филтърна торбичка	Ⓖ Fliisist filtrikott	Ⓖ Multininio filtro maišelis
Ⓗ PE vreća za pražnjenje i odlaganje	Ⓗ Полиетиленова торбичка за изпразване и изхвърляне	Ⓗ Polüetüleenist tühjendus- ja jäätmekotti	Ⓗ Vienkartinis PE dulkių surinkimo maišas
Ⓘ Reduktor	Ⓘ Редуктор	Ⓘ Siirdmik	Ⓘ Reduktorius
lv Piederumi	ru Дополнительные принадлежности	zh 配件	
Ⓐ Stumšanas rokturis	Ⓐ Ручка для толкания	Ⓐ 推手柄	
Ⓑ Sūkšanas šļūtene	Ⓑ Всасывающий шланг	Ⓑ 吸入软管	
Ⓒ Gofrētas filtra kasetes	Ⓒ Складчатые кассетные фильтры	Ⓒ 折叠式过滤器滤芯	
Ⓓ Motora aizsargs	Ⓓ Защита двигателя	Ⓓ 电机保护	
Ⓔ Gumijas sprausla	Ⓔ Резиновая насадка	Ⓔ 橡胶喷嘴	
Ⓕ Piederums	Ⓕ Приспособление	Ⓕ 配件	
Ⓖ Flīsa filtra maisiņš	Ⓖ Флисовый фильтр-мешок	Ⓖ 无纺布过滤袋	
Ⓗ PE iztukšošanas un likvidēšanas maiss	Ⓗ Полиэтиленовый мешок для удаления отходов	Ⓗ 聚乙烯废物清空清理袋	
Ⓘ Pārejas gabals	Ⓘ Переходник	Ⓘ 减压器	



English

1 Explanation of symbols and signs used

Symbol / Signal word	Description
	This is the warning symbol. It warns against possible risk of injury. Follow all instructions which are marked with this sign to avoid injury or death. The warning symbol always appears in association with the signal words DANGER , WARNING and CAUTION .
DANGER!	Identifies a hazard with a high degree of risk which will cause death or serious injury if not avoided.
WARNING!	Identifies a hazard with a medium degree of risk which could cause death or serious injury if not avoided.
CAUTION!	Identifies a hazard with a low degree of risk which could cause minor or moderate injury if not avoided.
NOTE	Identifies advice or instructions to simplify work and to ensure safe operation.
	Identifies a requirement which needs to be met before an action is taken.
	Identifies steps to be taken one after the other by the user.
	Identifies the results of an action.

2 Important safety information

WARNING!

Danger of suffocation! Do not allow children to play with packaging material, e.g. plastic bags.
Do not climb onto or sit on the vacuum cleaner.
Risk of falling when working on stairs. Pay attention to standing safely.
Do not pull the mains connection cable and suction hose over sharp edges, do not bend it or clamp it.
The mains connection cable and suction hose always must be routed in such a way that no one can trip over it.
If any foam or liquid is discharged, immediately switch off the vacuum cleaner.
Always keep the inside of the lid dry.
Do not use the vacuum cleaner including accessories in the following cases:

- Mains connection cable or extension cable is defective or showing cracks
- There is visible damage to the vacuum cleaner, e.g. cracks in the housing
- If you suspect an invisible defect, e.g. after a fall

DANGER!

Risk of explosion and fire! Do not run the vacuum cleaner in a potentially explosive environment.
Keep away the vacuum cleaner from flammable gases and substances.

⚠ DANGER!

Risk of explosion and fire! Do not use the vacuum cleaner to vacuum up the following:

- flammable or explosive solvents
- materials soaked in solvents
- potentially explosive dusts
- liquids such as petrol, oil, alcohol, diluents
- materials hotter than 60 °C

⚠ WARNING!

Improperly repaired devices pose a hazard for the user. Only have repairs carried out by experts, e.g. the customer service. Only use original accessories and spare parts.

⚠ WARNING!

Only use the socket on the vacuum cleaner for the purposes specified in the operating instructions.

In case of any inappropriate usage, improper operation or repair, the producer shall be exempt from liability.

Do not use damaged extension cables.

If the mains connection cable of the vacuum cleaner is damaged, it must be replaced by a special mains connection cable, which is available from the manufacturer or its customer service.

Never allow electrical brushes to come into contact with the mains connection cable.

The voltage on the rating plate must match the mains voltage.

Switch off the vacuum cleaner and disconnect the mains plug after use and before maintenance.

When unplugging, only pull on the mains plug and not on the mains connection cable.

Never touch the mains plug with wet hands.

Only connect the vacuum cleaner to a sufficiently protected electric socket.

Do not open the vacuum cleaner outdoors in the rain or during a thunderstorm.

Store the vacuum cleaner dry and indoors, protected from frost.

⚠ WARNING!

Vacuum cleaners for dust class **L** are suitable for vacuuming/sucking up dry, non-flammable dusts that are hazardous to health with workplace exposure limits (OEL) > 1 mg/m³.

Vacuum cleaners for dust class **M** are suitable for vacuuming/sucking up dry, non-flammable dusts, non-flammable liquids, wood dusts and hazardous dusts with workplace exposure limits ≥ 0.1 mg/m³.

Vacuum cleaners for dust class **H** are suitable for vacuuming/sucking up dry, non-flammable dusts, carcinogenic and pathogenic particles as well as non-flammable liquids, wood dusts and toxic dusts with workplace exposure limits < 0.1 mg/m³.

⚠ WARNING!

The machine may not be used by persons (including children) who have reduced physical, sensory or mental capabilities or who are inexperienced or lack the knowledge of how to use the machine.

Children must be supervised to ensure that they do not play with the device.

Do not point nozzle, tube or hose at people or animals.

⚠ WARNING!

Only use the brushes supplied with the vacuum cleaner or those specified in the operating instructions.

Using other brushes can compromise safety.

When being used in food processing businesses: Immediately clean the vacuum cleaner after use and disinfect it to avoid microbial contamination.

Do not use any steam jets or high-pressure cleaners for cleaning.

Only operate the vacuum cleaner under supervision.

Disconnect the vacuum cleaner from the mains in the event of a longer work interruption.

Do not clean filter cartridges using compressed air.

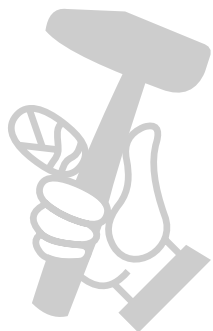
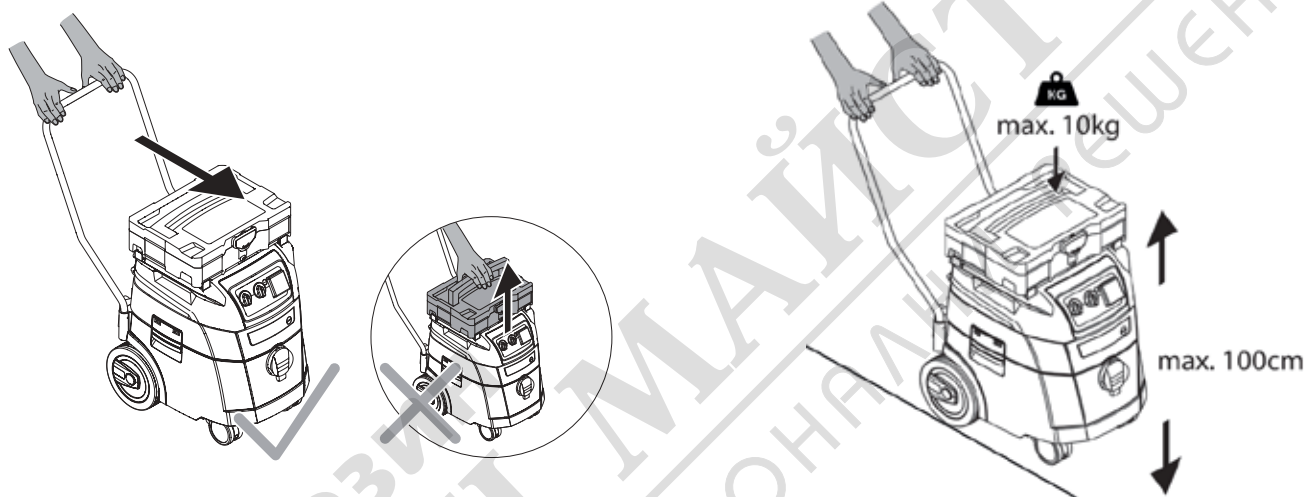
⚠ WARNING!

Do not lift the vacuum cleaner at the mounted toolbox.

Load the toolbox with a maximum weight of 10 kg.

Do not stack the toolboxes higher than 1.00 m (total height with vacuum cleaner).

Before opening the cover, remove the toolbox.



Read the operating manual carefully before starting to use the vacuum cleaner. The operating manual provides important instructions for safety, commissioning, operation, maintenance and care. Keep the operating manual in a safe place and, in case you sell the unit, hand it on to the next owner.

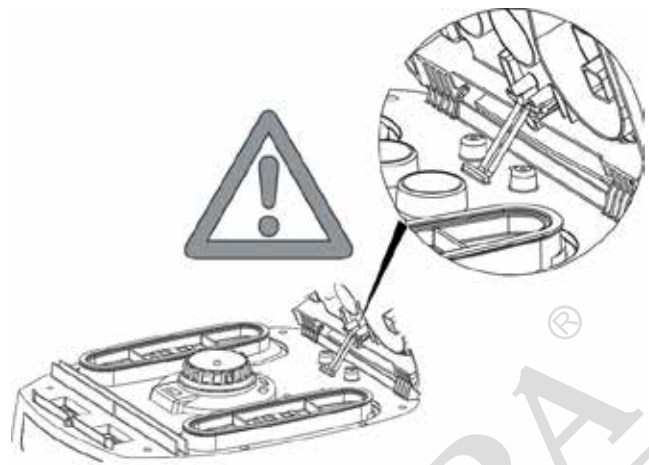
The manufacturer reserves the right to carry out modifications to the design and equipment.

Do not perform any other work than described in this manual.









This machine is intended for commercial use, for example, in hotels, schools, hospitals, factories, shops, offices and in the rental business.

When unpacking, check for completeness and transport damage.

Before use, the operators should be provided with information, instructions and training for the use of the vacuum cleaner and the substances that it is to be used for, including the safe procedure for the removal of the gathered material.



3 Display and control elements

Switch position	Function	Description
0	 OFF	Vacuum cleaner is switched off.
A		Vacuum cleaner is switched off.
AR		Standby mode
IR		Vacuum cleaner starts immediately
		Automatic filter cleaning function
		Fill level indicator*
		Drehzahlregulierung*
		Setting the suction hose diameter*

4 Commissioning

4.1 Before every use

Make sure that the following conditions are met:

- △ Vacuum cleaner, mains cable, suction hose and accessories are not damaged.
- △ All filters have been inserted and are not damaged.

4.2 Switching on and off

The plug socket on the vacuum cleaner remains always under voltage, regardless of the main switch position.

⚠ WARNING!

Danger of injury by automatically starting power tool!

- ▶ Switch off power tool or pneumatic tool before connecting to the vacuum cleaner.

NOTE

With switch in position >0<, the plug socket on the vacuum cleaner can be used as an extension cable.

△ **Power consumption:** vacuum cleaner + connected power tool (max. 2000 W) max. 16 A.

4.2.2 Switching on the vacuum cleaner

Functions see „3 Display and control elements“ on page 24.

- ▶ Insert plug into plug socket.
- ▶ Set switch to position >IR<.
- ↳ Vacuum cleaner starts immediately.

or:

- ▶ Set switch to position >A< or >AR<.
- ↳ Vacuum cleaner is in standby mode for power tools.

4.2.3 Setting the motor speed*

- ▶ Adjust motor speed at the switch.

4.2.4 Setting the suction hose diameter*

- ▶ Set suction hose diameter at the switch.

⚠ CAUTION!

Selector switch for minimum air volume flow signal (horn and light) on vacuum cleaners with dust classes „M“ and „H“

In the modes >AR< and >IR< the following setting is made, depending on the diameter of the hose:

Selector switch for suction hose inner diameter	Volume air flow
∅ 35 mm	70 l/s
∅ 27 mm	41 l/s
∅ 21 mm	25 l/s

The speed can be adjusted individually after setting the hose diameter.

4.2.5 Switching off the vacuum cleaner

- ▶ Set switch to position >0<.
- ↳ Vacuum cleaner is switched off.
- ▶ After switching off, pull the mains plug out.
- ▶ Roll up mains connection cable.
- ▶ Store the mains connection cable on the cable hook.
- ▶ Store the suction tube by inserting it into the accessories holder* on the container rear wall.
- ▶ Put the suction hose ends together so that no dirt particles leak out.
- ▶ Remove Power tool.

5 Operating modes

- ▶ When using the handlebar, suction power can be set with the auxiliary air slide.

5.1 Sucking up dry materials

- ▶ Only use a dry filter, vacuum cleaner and accessories, so that the dust does not stick and or cake.

When vacuuming soot, cement, plaster or similar dusts: Insert a PE disposal bag in the dirt container. Always use PE disposal bags in combination with folded filter cartridges.

NOTE

M, H and H-asbestos class vacuum cleaners should be preferably used as vacuum cleaners for dry dusts.

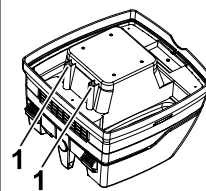
5.2 Sucking up liquids

⚠ WARNING!

Electrical shock hazard!

- ▶ If any foam or liquid is discharged, immediately switch off the vacuum cleaner.
- ▶ Empty dirt container and folded filter cartridge.

NOTE



Regularly clean the water level sensors (1) and inspect for signs of damage.

- ▶ Vacuum cleaning without fleece filter bags.
The folded filter cartridge designed for wet vacuum cleaning.
The built-in sensor switches the motor off when the container is full. The handling of the vacuum cleaner can be compromised by a full container.
- ▶ Empty container (see „7 Emptying the container“ on page 26).

NOTE

If the vacuum cleaner is not switched off, the re-start protection remains effective. The vacuum cleaner is ready for operation only after the unit has been switched off and switched on again.

* je nach Ausstattungsvariante

- ▶ Remove the suction hose from the liquid before emptying.
- ▶ After switching off, a small quantity of water can flow back out of the hose, as a result of the high suction level and the favourable flow condition in the container.
- ▶ After wet vacuum cleaning insert dry filters for picking up dry dust.

NOTE

When changing frequently between dry and wet vacuum cleaning, use a second set of filters, preferably polyester folded filter cartridges.

6 Permanent filter cleaning

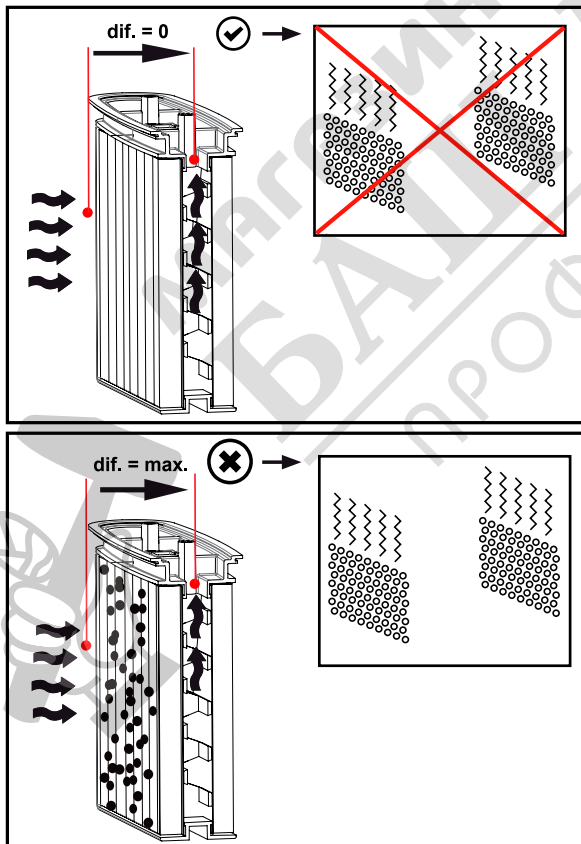
The vacuum cleaner is fitted with an electromagnetic filter cleaning system, which can be used to clean any attached dust from the filter cartridges.

The folded filter cartridges are cleaned alternately one after the other so that continuous work is guaranteed.



Continuous monitoring of the filter filling level through differential pressure measurement, for an absolutely precise on-demand filter cleaning during the operation.

Thereby constant high air flow cleaning guaranteed during the operation, even for critical types of dust.



7 Emptying the container

NOTE

Only permitted for dust with workplace exposure limits > 1 mg/m³.

- ▶ Switch off the vacuum cleaner, pull out the mains plug.
- ▶ Open the latches.
- ▶ Remove the cover and suction hose from the container.
- ▶ Empty the container by pouring out.

7.1 Dispose of the fleece filter bag

(see Quick Reference Guide).

- ▶ Switch off vacuum cleaner.
- ▶ Disconnect mains plug.
- ▶ Wear appropriate breathing mask.
- ▶ Remove suction hose.
- ▶ Close off intake socket with cap.
- ▶ Open side latches.
- ▶ Remove top section.
- ▶ Carefully pull the flange off the intake socket and close off the flange.
- ▶ Dispose of gathered material in accordance with legal requirements.

7.2 Dispose of the PE emptying and disposal bag

(see Quick Reference Guide).

- ▶ Set switch to position >AR<.
 - ↳ Folded filter cartridges are cleaned automatically.
 - ↳ Residual dust in the filters falls into the bag.
- ▶ Switch off vacuum cleaner.
- ▶ Disconnect mains plug.
- ▶ Wear appropriate breathing mask.
- ▶ Remove suction hose.
- ▶ Close off intake socket with cap.
- ▶ Open side latches.
- ▶ Carefully close the PE emptying and disposal bag with the enclosed sealing tape.
- ▶ Carefully pull the flange off the intake socket and close off the flange.
- ▶ Carefully remove the PE emptying and disposal bag from the container.
- ▶ Dispose of gathered material in accordance with legal requirements.

7.3 Insert fleece filter bag

NOTE

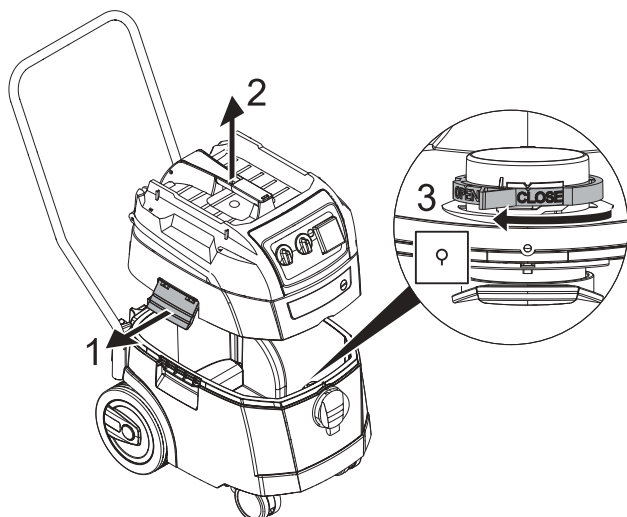
Only use fleece filter bags for dry vacuum cleaning.

- ▶ Slide the flange completely over the intake socket (see Quick Reference Guide).

NOTE

Operating the rotary slide

- ▶ Turn the red rotary slide inside to position CLOSE to the stop on the marker ▲.



- ▶ Place top section on the container and close the side latches.

7.4 Insert PE emptying and disposal bag*

NOTE

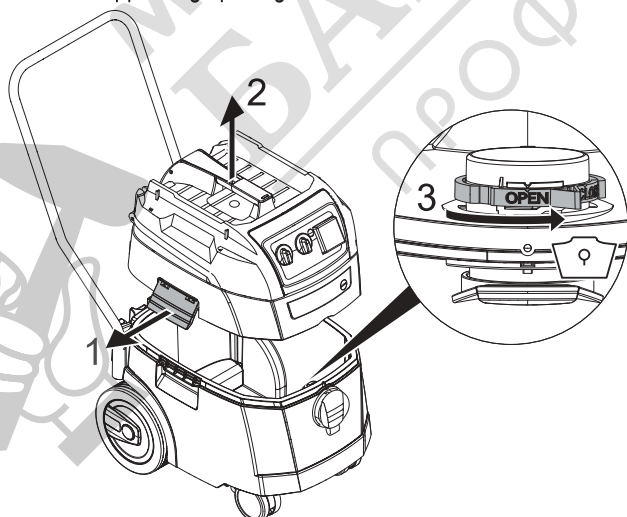
Only vacuum cleaners with dust class M and H with special containers and rotary slide in the intake socket of types iPulse M, iPulse H and iPulse tH-asbestos are suitable for the use of PE emptying and disposal bags.

NOTE

Operating the rotary slide

- ▶ Turn the red rotary slide inside to position OPEN to the stop on the marker ▲.

- ▶ Slide the flange completely over the intake socket.
- ▶ Place the upper bag opening over the container rim.



- ▶ Place top section on the container and close the side latches.

8 Changing the filter

8.1 Changing the folded filter cartridges

(see Quick Reference Guide )

- ▶ Clean the filter cartridges before changing them.
- ▶ Turn the lock on the latch through 90° in a counter-clockwise direction with a coin or similar object and push the latch to the rear.
- ▶ Fold up the cover.
- ▶ Immediately isolate the folded filter cartridges that you have removed in a dust-tight plastic bag and dispose of properly in accordance with the requirements.
- ▶ Insert new folded filter cartridges.
- ▶ Lift the locking bracket up, fold down the cover and click in place with light pressure.

9 Changing the motor protection filter

(see Quick Reference Guide )

NOTE

If motor protection filter is contaminated, this indicates defective filter cartridges.

- ▶ Replace folded filter cartridges.
- ▶ Replace motor protection filter or wash the motor protection filter under flowing water, dry and re-insert.

10 Transport

- ▶ Remove suction hose.
- ▶ Close off intake socket with cap.
- ▶ Securely fix the motor head to the container (close the side latches).
- ▶ Place the accessories in a suitable plastic bag and seal the plastic bag or place it in the tool storage compartment.
- ▶ Put the suction hose ends together so that no dirt particles leak out.
- ▶ Place the hose around the vacuum cleaner and clamp onto the handle (see Quick Reference Guide).

11 Maintenance

NOTE

Switch off the vacuum cleaner and pull out the mains plug before carrying out any maintenance work.

For maintenance by the user, the vacuum cleaner must be

- dismantled,
- cleaned and
- maintained,

as far as possible without creating any danger to the maintenance personnel or other.

Precautionary measures

Suitable precautionary measures include:

- Cleaning before dismantling
- Provision of local filtered positive ventilation where the vacuum cleaner is to be dismantled
- Cleaning of the maintenance area
- Suitable personal protection equipment

Precautionary measures with vacuum cleaners class H and M

The outside of the vacuum cleaner should be cleaned by dust extraction procedures and wiped down, or should be treated with a sealing agent before being removed from the hazardous area. All parts of the vacuum cleaner must be considered to be contaminated when they are removed from the hazardous area, and suitable handling must be used to prevent dust distribution.

Contaminated items


When carrying out maintenance or repair work, all contaminated items which have not been adequately cleaned, must be disposed of. Such items must be disposed of in impermeable bags in accordance with the applicable regulations concerning the disposal of such waste.

11.1 Testing the effectiveness of the vacuum cleaner

At least once a year, the manufacturer or an instructed person must perform a technical inspection including filters, air tightness of the vacuum cleaner, and control mechanisms.

In addition, the effectiveness of the vacuum cleaners with dust class H and H-asbestos must be checked at least once a year or more frequently. The test method, which can be used for demonstrating the effectiveness of the device, is defined in EN 60335-2-69 AA.22.201.2. If the test is not passed, it must be repeated with a new main filter.

There must be an adequate air exchange rate L in the room if the exhaust air returns to the room. Observe national regulations.

If the suction power of the vacuum cleaner is reduced and the cleaning of the filter cartridges is no longer sufficient (assuming that tank is emptied and fleece filter bag is replaced), it is necessary to replace the folded filter cartridges (see Quick Reference Guide  and „8.1 Changing the folded filter cartridges“ on page 27).

11.2 Cleaning

NOTE

Acids, acetone and solvents can damage parts of the vacuum cleaner.

- ▶ Clean container and accessories with water.
- ▶ Wipe the top section with a damp cloth.
- ▶ Allow the container and accessories to dry.

11.3 Repair

⚠ WARNING!

Improperly repaired vacuum cleaners pose a hazard for the user!

- ▶ Have repairs carried out by qualified personnel only, e.g. the customer service.

12 Troubleshooting and repair

NOTE

Malfunctions cannot always be traced back to defects in the vacuum cleaner.

Fault	Cause	Remedy
Suction power drops	Filter dirty	Clean
	Filter bag full	Change
	Container full	Empty
	Motor protection filter blocked	Clean
	Nozzle, tube or hose blocked	Clean
Vacuum cleaner does not start	Mains plug not in socket	Plug mains plug into socket
	No mains voltage	Check fuse
	Mains connection cable defective	Replace
	Cover not properly closed	Close
	Water sensor switched off	Empty container
	Vacuum cleaner in standby mode >A< or >AR<	Set switch to >IR< (see „3 Display and control elements“ on page 24)
The vacuum cleaner does not start when the tool is switched on in the >A< or >AR< mode	Electrical tool not plugged into socket on the vacuum cleaner	Plug mains plug into socket on the vacuum cleaner
	Solenoid valve of pneumatic on-off unit* contaminated	Rinse with alcohol
PE emptying and disposal bag is sucked against the filter	Incorrect position of rotary slide	Set rotary slide to position OPEN ▲ (see „7.4 Insert PE emptying and disposal bag*“ on page 27)
Vacuum cleaner with dust classes M or H : with inserted filter bag, dust is accumulating in the container	Incorrect position of rotary slide	Set rotary slide to position CLOSE ▲ (see „7.3 Insert fleece filter bag“ on page 26)

Do not try anything else, contact customer services.

13 Genuine accessories

NOTE

Only use original accessories.

Article designation	Properties/material	Order quantity (1 set)
Fleece filter bag FBV 25/35	for 25-litre- and 35-litre plastic container, BGIA class M approved	5/10 pieces
Folded filter cartridge FK 4300	Cellulose material, BGIA class M approved	2 pieces
Folded filter cartridge FKP 4300	Polyester material, BGIA class M approved	2 pieces
Folded filter cartridge FKP 4300 HEPA (H 14)	3 layer filter cartridge, BGIA class H approved	2 pieces
Folded filter cartridge FKPN 4300 Nano	Folded filter cartridge with nano coating	2 pieces
PE emptying and disposal bag	Only for ISP vacuum cleaners class M and H	5 pieces
PE emptying and disposal bag ASBESTOS	Only for ISP vacuum cleaners class H ASBESTOS	5 pieces

Additional accessories can be found in the special accessory list which can be obtained on request from the Starmix Service Team on the internet: www.starmix.de, E-Mail: info@starmix.de.

* je nach Ausstattungsvariante

14 Technical Data

Type: ISP		Model: iPulse L-1635	Model: iPulse M-1635	Model: iPulse H-1635	Model: iPulse H-1235 Asbest
Voltage	Volt	220-240 V~	220-240 V~	220-240 V~	220-240 V~
Frequency	Hertz	50/60 Hz	50/60 Hz	50/60 Hz	50/60 Hz
Rated power	Watt	1400	1400	1400	1000
Max. power	Watt	1600	1600	1600	1200
Air flow*	l/s	75	75	75	70
Negative pressure*	hPa/MG	280	280	280	265
Air flow**	l/s	45	45	45	40
Negative pressure**	hPa/SE	245	245	245	230
Noise level	dB(A)	69	69	69	69
Weight	kg	15,6 (16,7***)	15,6 (16,7***)	15,6 (16,7***)	15,6 (16,7***)
Dimensions (l x w x h)	cm	53 x 40 x 56 (92***)	53 x 40 x 56 (92***)	53 x 40 x 56 (92***)	53 x 40 x 56 (92***)

* at the fan

** at the hose

*** incl. push handle

Max. power on vacuum cleaners with plug socket: 2000 W

Mains connection cable on vacuum cleaners with plug socket: H05RR-F 3 x 1,5

Mains connection cable on ASBESTOS vacuum cleaners with plug socket: H07RR-F 3 x 1,5

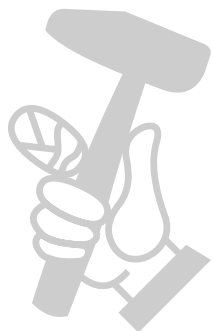
15 Tests and approvals

Electro-technical tests must be carried out in accordance with the accident prevention regulations (BGV A3) and in accordance with DIN VDE 0701 Part 1 and Part 3. These tests are required in accordance with DIN VDE 0702 at regular intervals and after repair or modification.

The vacuum cleaners are successfully tested in accordance with IEC/EN 60335-2-69.

NOTE

Old equipment contains valuable materials which are designed for re-processing. The vacuum cleaners must **not be thrown away in the normal household waste**, but should be disposed of at a suitable proper collection system, e. g. via your communal disposal location.



16 Declaration of conformity

We hereby declare that the machine described below complies with the relevant basic safety and health requirements of the EC Directives, both in its basic design and construction as well as in the version put into circulation by us.

This declaration shall cease to be valid if the machine is modified without our prior approval.

Product: Vacuum cleaner for wet and dry operation

Type: ISP

The design of the appliance corresponds to the following pertinent regulations: EC Machinery Directive 2006/42/EU
EC Directive EMC 2014/30/EC
ROHS 2011/65/EU

EC Machinery Directive 2006/42/EU including amendments: DIN EN 60335-1 (VDE 0700-1):2012-10; EN 60335-1:2012
DIN EN 60335-1 Ber.1 (VDE 700-1 Ber.1):2014-04;
EN 60335-1:2012/AC:2014; EN 60335-1:2012/A11:2014
EN 60335-2-69:2012; DIN EN 62233 (VDE 0700-366 Ber.1):2009-04;
EN 62233 Ber.1:2008; DIN EN ISO 12100:2011-03;
EN ISO 12100:2010

EC Directive EMC 2014/30/EC: DIN EN 55014-1 (VDE 0875-14-1):2012-05;
EN 55014-1:2006 + A1:2009 + A2:2011
DIN EN 61000-3-2 (VDE 0838-2):2015-03; EN 61000-3-2:2014;
DIN EN 61000-3-3 (VDE 0838-3):2014-03; EN 61000-3-3:2013;
DIN EN 55014-2 (VDE 0875-14-2):2009;
EN 55014-2:1997 + A1:2001 + A2:2008
Category II requirements

The following institute has tested and certified the product:
VDE Prüf- und Zertifizierungsinstitut GmbH (EU-Kenn-Nr. 03666), Merianstr. 28,
63069 Offenbach

Authorized documentation representative: ELECTROSTAR GmbH, Stuttgarter Straße 36, 73262 Reichenbach/Fils, Germany



Carsten Gresser
Head of Quality Assurance

01.08.2017

